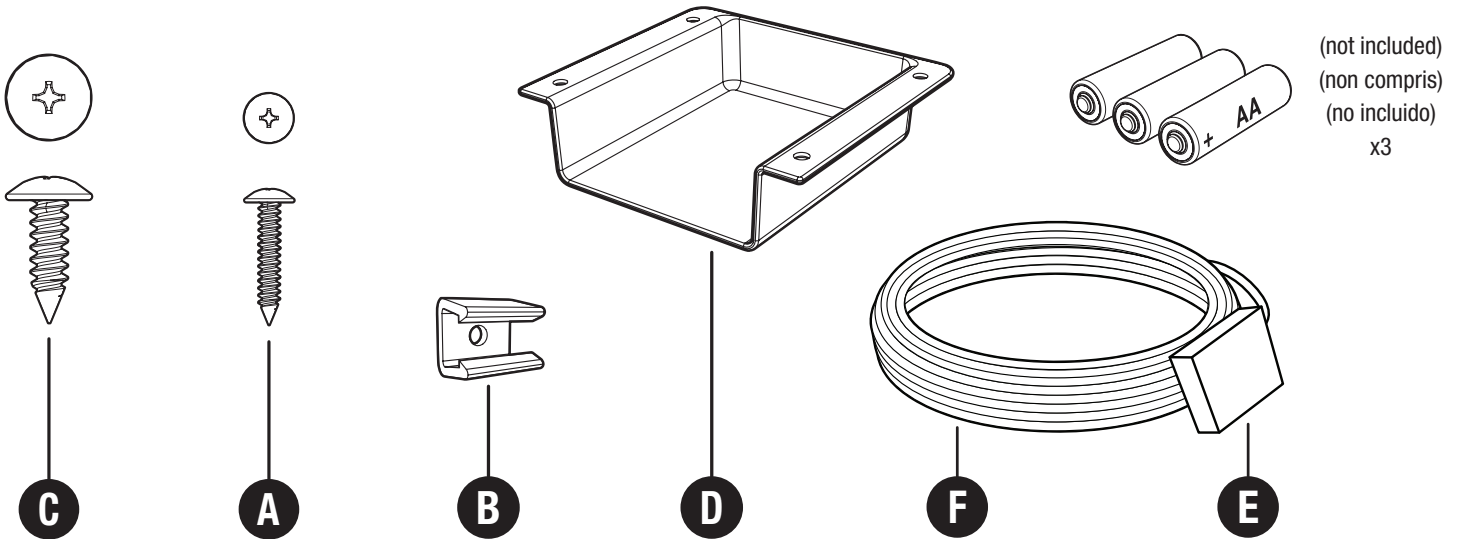




BARLT2000

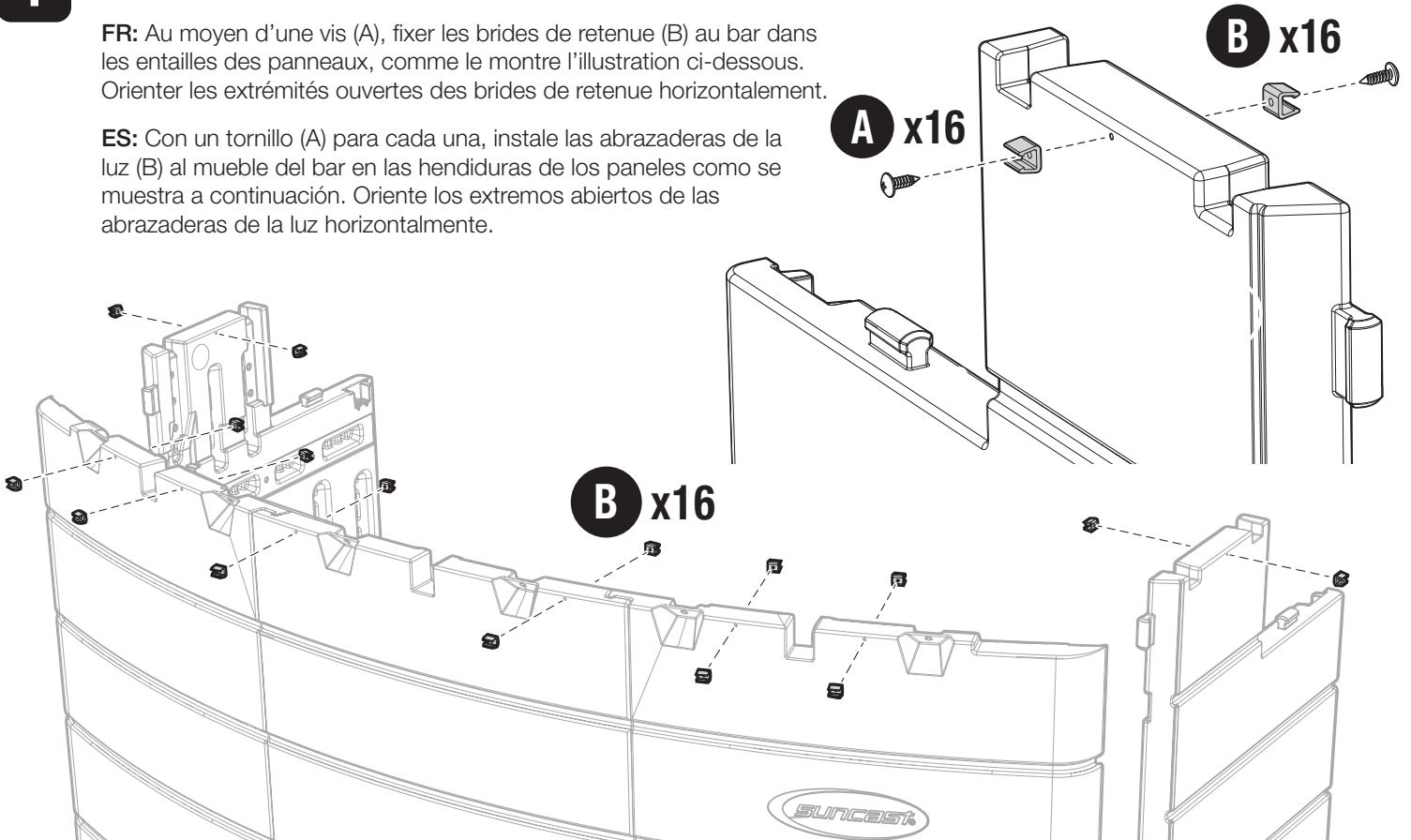


1

Using one screw (A) each, attach light clips (B) to the bar at indentations on panels as shown below. Orient the open ends of the light clips horizontally.

FR: Au moyen d'une vis (A), fixer les brides de retenue (B) au bar dans les entailles des panneaux, comme le montre l'illustration ci-dessous. Orienter les extrémités ouvertes des brides de retenue horizontalement.

ES: Con un tornillo (A) para cada una, instale las abrazaderas de la luz (B) al mueble del bar en las hendiduras de los paneles como se muestra a continuación. Oriente los extremos abiertos de las abrazaderas de la luz horizontalmente.

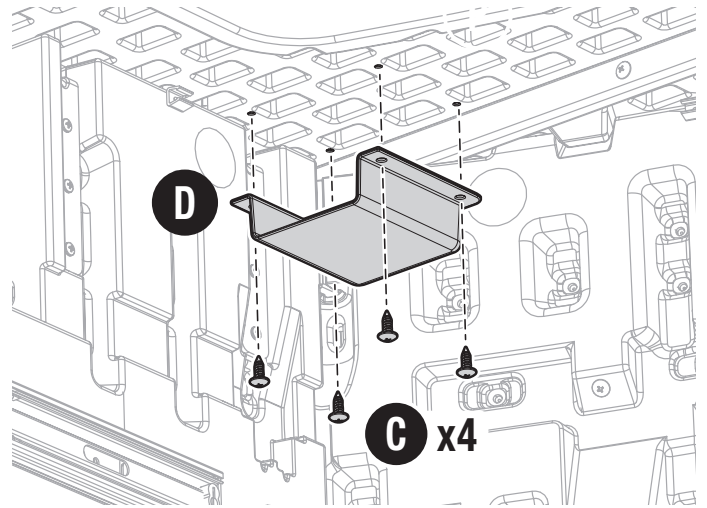


2

With the the light box (D) oriented as shown, attach the light box to the underside of the bar top using four screws (C). **The light box can be mounted on either end of the bar top.**

FR: En orientant le boîtier de luminaire (D) comme le montre l'illustration, fixer celui-ci sur la face du dessous du comptoir-bar au moyen de quatre vis (C). **Le boîtier de luminaire peut être monté à l'une ou l'autre des extrémités du comptoir-bar.**

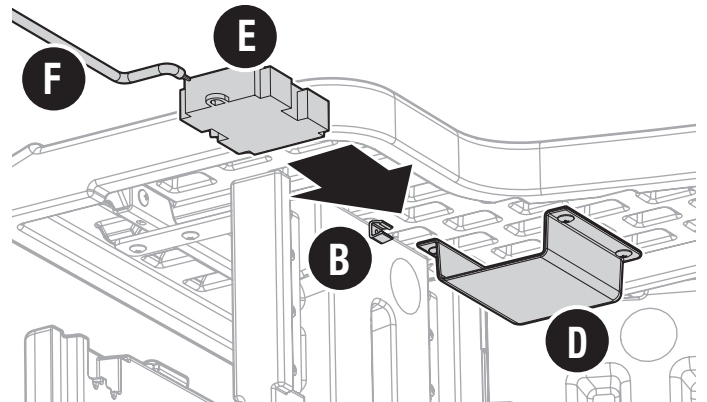
ES: Con la caja de la luz (D) orientada como se muestra, instale la caja de la luz a la parte inferior de la parte superior del mueble del bar utilizando cuatro tornillos (C). **La caja de la luz puede montarse en cualquiera de los extremos del tablero del bar.**

**3**

Insert the LED light control (E) into the light box (D). Insert the rope light (F) into the light clip (B) located next to the light box.

FR: Insérer la commande d'éclairage DEL (E) dans le boîtier de luminaire (D). Insérer la bande lumineuse (F) dans la bride de retenue (B) adjacente au boîtier de luminaire.

ES: Inserte el control de luz LED (E) dentro de la caja de la luz (D). Inserte la luz de cuerda (F) en la abrazadera de la luz (B) situada junto a la caja de la luz.

**4**

Route the rope light (F) around the bar and through the remaining 15 light clips (● B). Keep the rope light snug while routing it around the product. Three "AA" batteries (not included) are required for operation.

FR: Acheminer la bande lumineuse (F) tout autour du comptoir-bar, dans les 15 brides de retenue restantes (● B). Garder la bande lumineuse bien tendue tout au long de l'acheminement autour du bar. Fonctionne au moyen de trois piles AA (non comprises).

ES: Pase la luz de cuerda (F) alrededor del mueble del bar y a través de las 15 abrazaderas de la luz restantes (● B). Mantenga la luz de cuerda ceñida mientras la pasa alrededor del producto. Se necesitan tres pilas AA (no incluidas) para el funcionamiento.

