

BMADWR1

Cabana Drawer Insert

Tiroirs complémentaires pour remise et pavillon

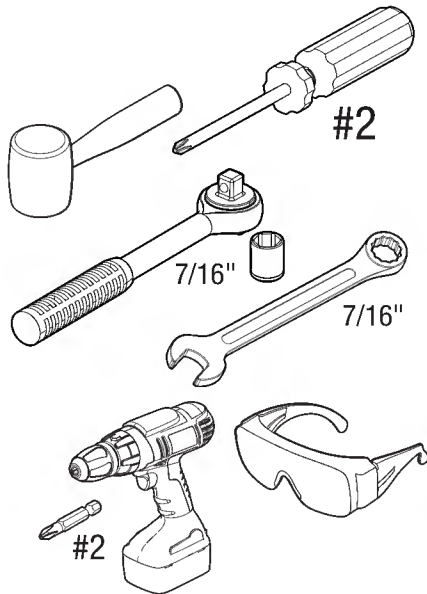
Cajones para caseta estilo cabaña

ASSEMBLY INSTRUCTIONS / MODE D'ASSEMBLAGE / INSTRUCCIONES DE ARMADO

Tools Required

Outils requis

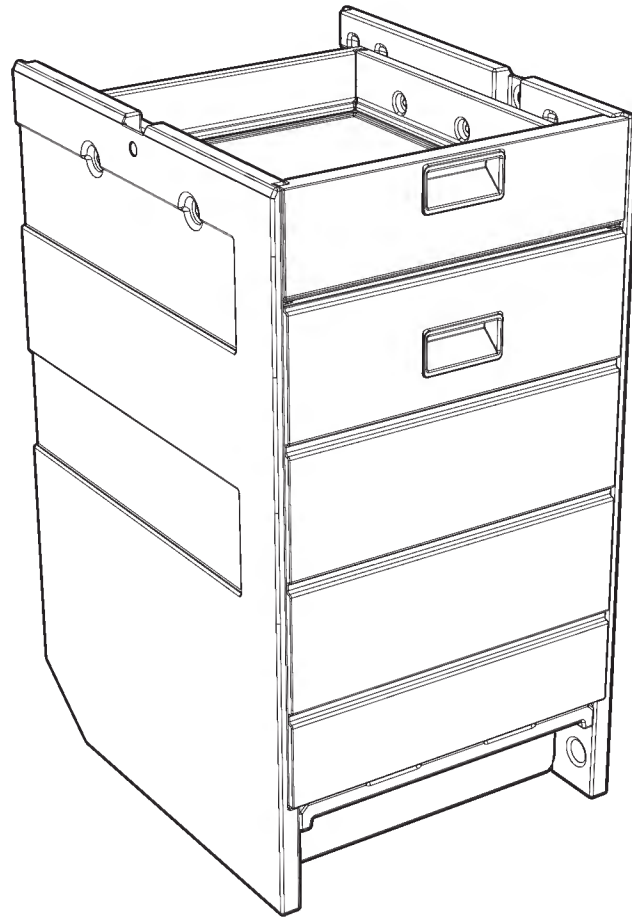
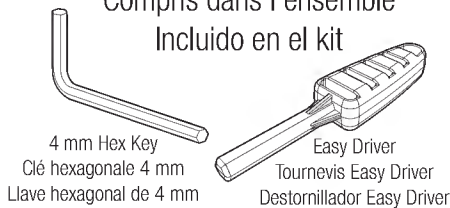
Herramientas necesarias



Included in kit

Compris dans l'ensemble

Incluido en el kit



English	3
Français	14
Español	25

SUNCAST®

Built for Everyday Life™

Thank you for purchasing this Suncast® product!

To review the terms and conditions of your product's
90-day limited warranty, please visit: www.Suncast.com/warranty

Merci d'avoir acheté ce produit Suncast®!

Pour voir les modalités et conditions de la garantie limitée de
90 jours du produit, visitez le site www.Suncast.com/warranty

¡Gracias por la compra de este producto Suncast®!

Si desea revisar los términos y condiciones de la garantía limitada de
90 días de su producto, sírvase visitar: www.Suncast.com/warranty

Have Questions?

For product questions,
assembly assistance,
replacement parts and more:

Des questions?

Pour poser des questions, obtenir de
l'aide pour l'assemblage des produits,
trouver des pièces de rechange, etc:

¿Alguna pregunta?

Para preguntas sobre productos,
asistencia con el armado, piezas
de repuesto y mucho más:



<https://support.suncast.com>



Suncast Corporation Customer Care
701 N. Kirk Road, Batavia, IL 60510



1-800-846-2345

1-630-381-6309



Before You Begin...

- **Read instructions thoroughly prior to assembly.**

This kit contains parts that can be damaged if assembled incorrectly or in the wrong sequence.

- **Please verify parts.**

Verify all parts and quantities indicated in this manual are present before beginning assembly.

- **Please follow instructions.**

Suncast is not responsible for replacing parts lost or damaged due to incorrect assembly.

- **Assistance may be needed for portions of this assembly.**



Indicates at least 1 additional adult is needed to complete this step.



Indicates caution is recommended when using a power drill.

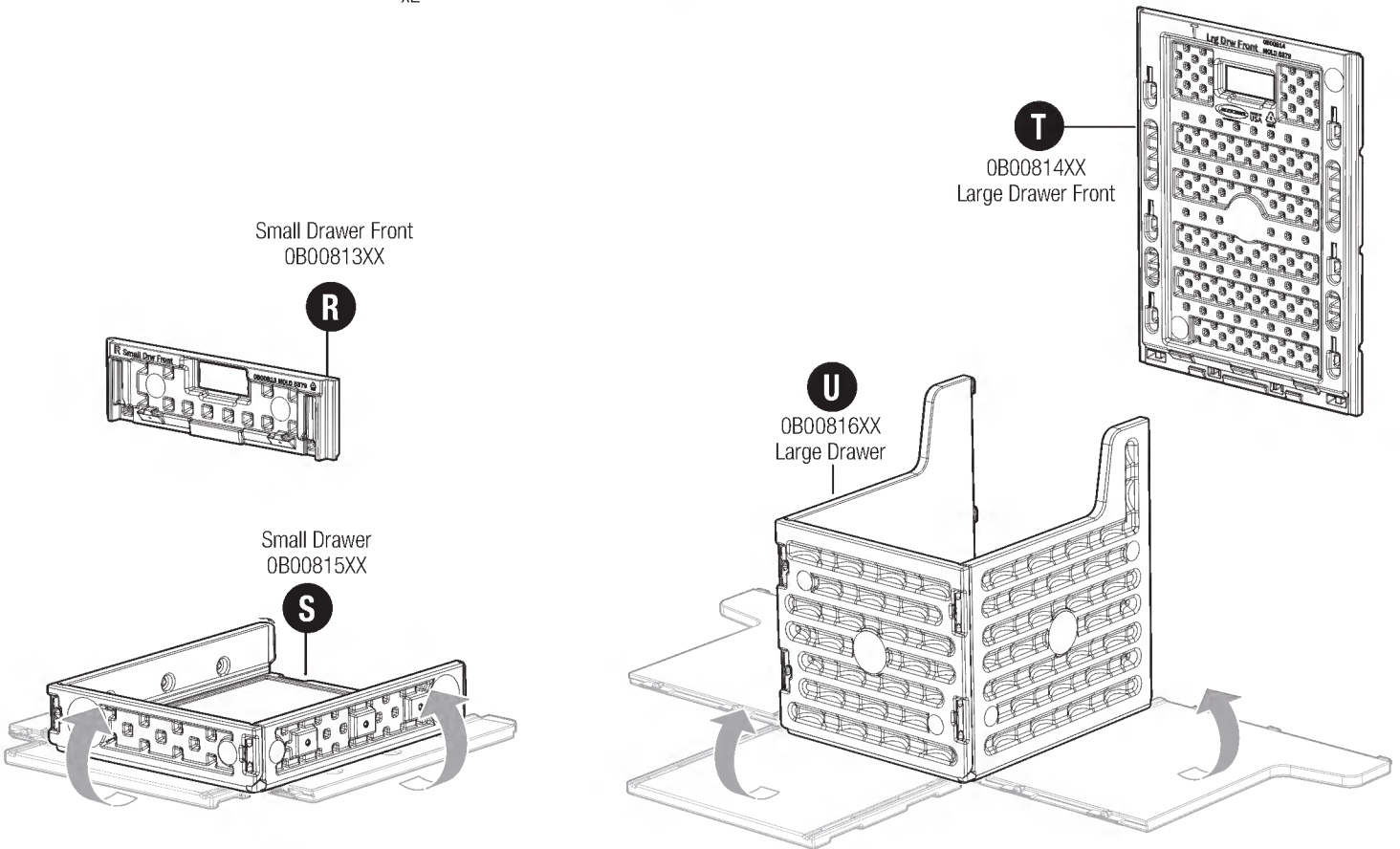
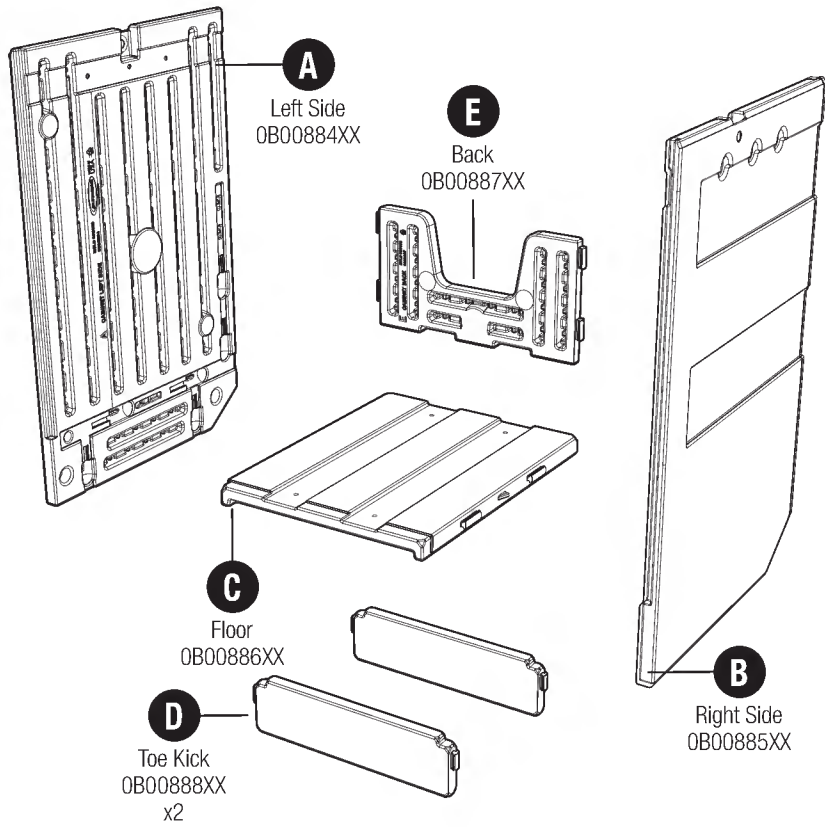


Cautions

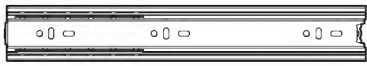
- Power tools can apply excessive torque resulting in damage to the product. If you choose to use a power drill to assemble the product, Suncast recommends using a variable speed, cordless drill with a variable clutch set at the lowest setting. A #2 Phillips driver bit is compatible with the hardware provided. Suncast makes no guarantee that following this recommendation will prevent damage to the product. Damage to parts due to over-torque are not covered under Suncast's limited-warranty.
- **DO NOT** exceed the following weight capacities:
 - Small Drawer - 10 lbs (4.5 Kg)
 - Large Drawer - 50 lbs (22.7 Kg)
- **DO NOT** store hot items (i.e., grill tools, portable heaters, etc.) in drawers.
- **DO NOT** place near objects that are hot or can become hot
- Product not intended for storage of flammable, caustic or corrosive materials
- Product not intended for use by children.
- This kit contains parts with sharp edges. Please be careful when handling, use of work gloves is recommended.
- **WHEN DRILLING THROUGH METAL**, beware of burrs, shavings or other sharp edges. Safety glasses are strongly recommended.
- Product is water resistant and not waterproof. Locate unit away from gutter and down spouts for optimal performance.

Note: This product contains parts that are used in different orientations. Please take note of the orientation of the parts shown throughout this instruction manual. Failure to follow instructions could result in damage to parts. Suncast is not responsible for replacing parts lost or damaged due to incorrect assembly.

Parts - Panels



Parts Kit:



J

0440985B
Small Drawer Glide*
x2

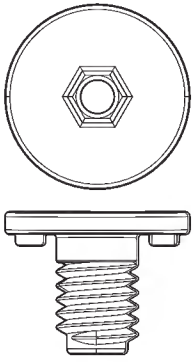


O

0441029
Large Drawer Glide*
x2

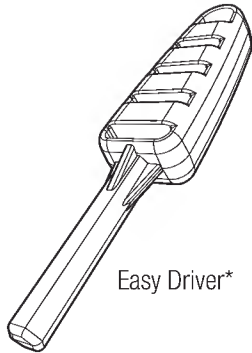
Master Hardware Bag: 0470001A

0671317- Hardware Bag

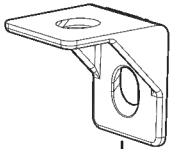


Q

010256307
Easy Bolt*
x4

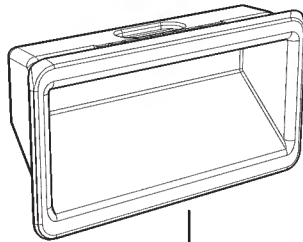


Easy Driver*



P

0102197XX
Roof Retainer*
x2



H

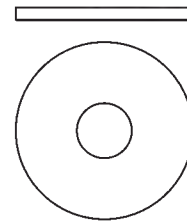
010097610
Handle*
x2

0671316A - Hardware Bag



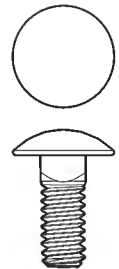
N

0631732
.25-20 Lock Nut
x10



M

0632526
.25 x 1"
Washer
x10



L

0632537
.25-20 x .625"
Carriage Bolt
x10



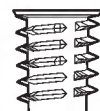
G

0630970
#10 x .625"
Screw
x5



K

0632449
#8-32 x .5"
Phillips Head Screw
x12



F

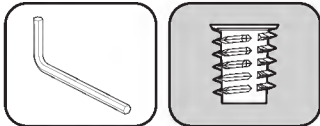
0632448
Insert Nut
x12

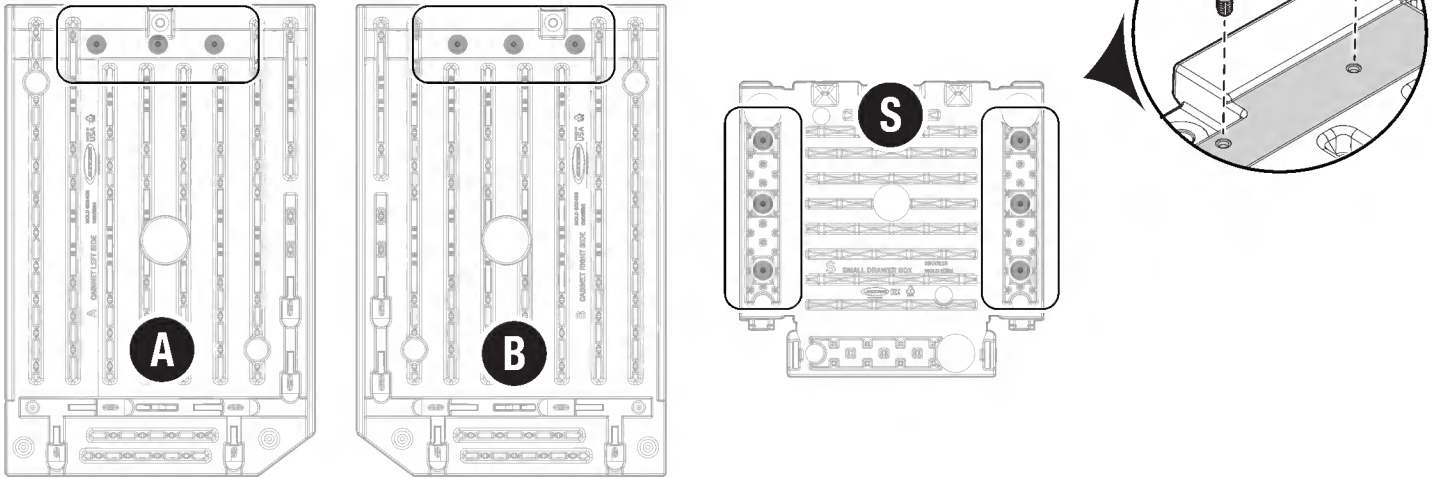


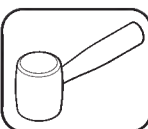
4mm Hex Key*

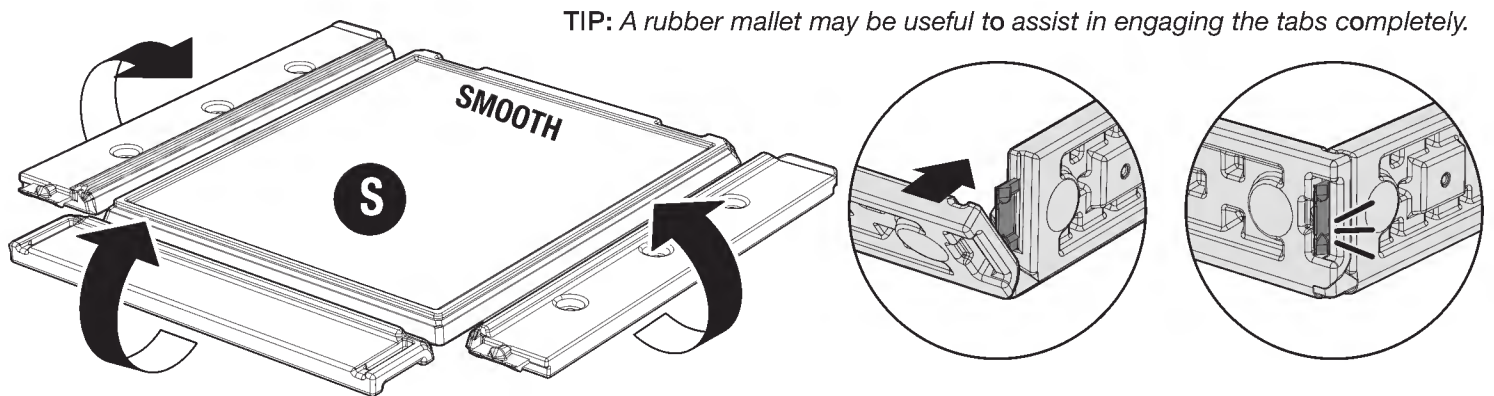
IMPORTANT: If you choose to use a power drill to assemble the product, refer to caution statements for power drill guidelines. Damage to parts due to over-torque are not covered under Suncoast's limited-warranty. This item uses self-tapping screws in some areas. There are no pre-drilled holes. Some pressure may be needed when starting to drive the screw. Once the screw pierces the plastic it will drive easier.

Pre-Assembly - Drawers

- 1**  Using the included 4mm Hex Key, install 12 nut inserts (F) into the left side (A), right side (B) and small drawer (S) as shown.
(F) x12

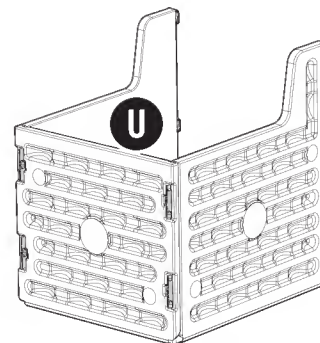


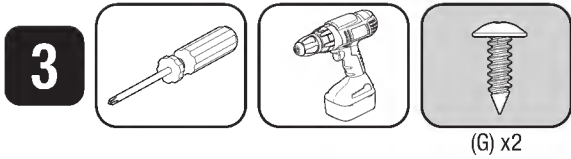
- 2**  Place small drawer (S) on a flat surface with the smooth side facing up. Fold the left and right sides upwards and then fold the back of the drawer to align the tabs and slots as shown. Apply pressure until the tabs have completely snapped through the corner slots.



TIP: A rubber mallet may be useful to assist in engaging the tabs completely.

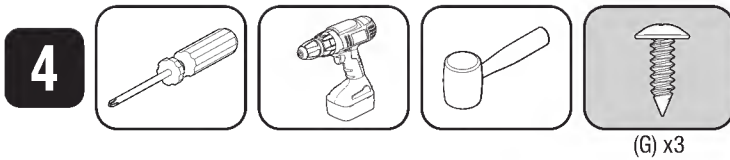
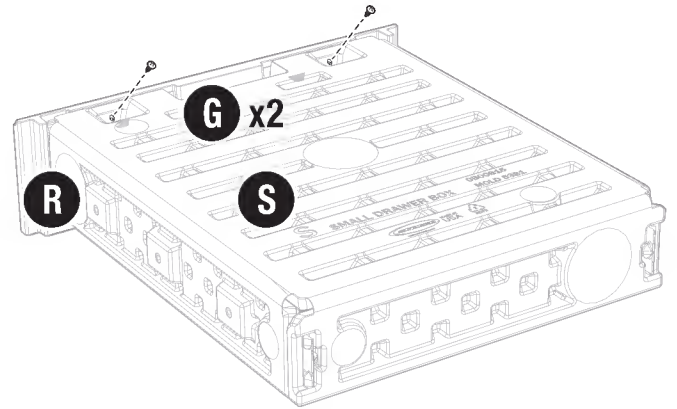
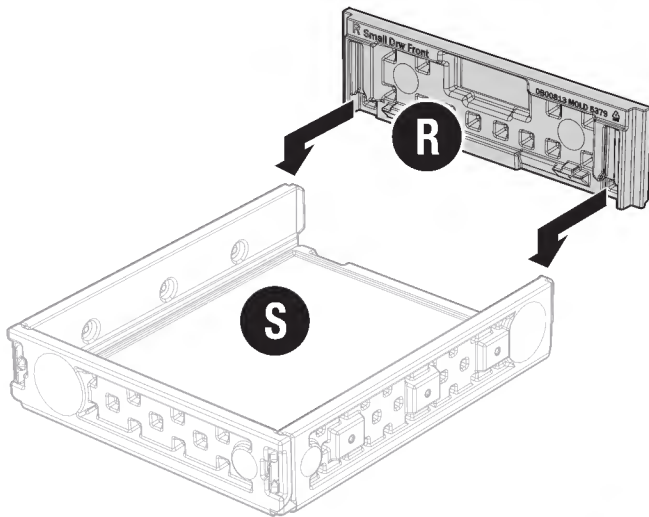
Repeat to assemble the large drawer (U).





Align the slots on small drawer front **(R)** with the tabs on small drawer **(S)**. Slide down to engage until drawer front **(R)** snaps into place.

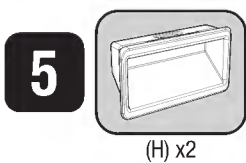
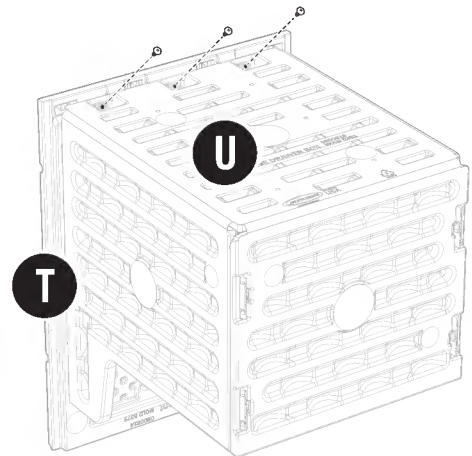
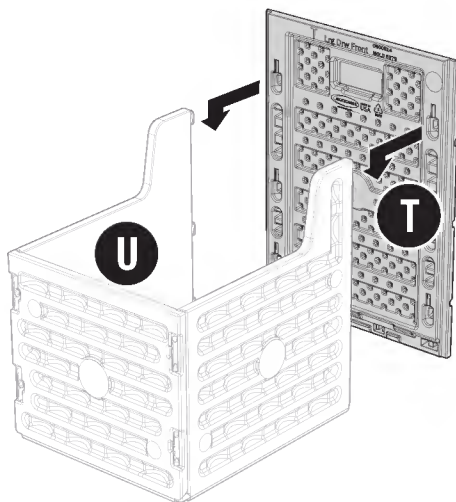
Carefully, flip drawer assembly over and secure with 2 screws **(G)** as shown.



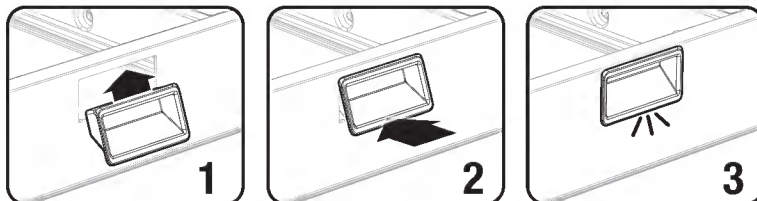
Align the slots on large drawer front **(T)** with the tabs on large drawer **(U)**. Slide down to engage until drawer front **(T)** snaps into place.

IMPORTANT: The large drawer front **(T)** must extend past the drawer bottom. A rubber mallet may be useful.

Carefully, flip drawer over and secure with 3 screws **(G)**.



Insert drawer handle **(H)** into large drawer front **(T)** at an angle and press flat until handles snaps into place.



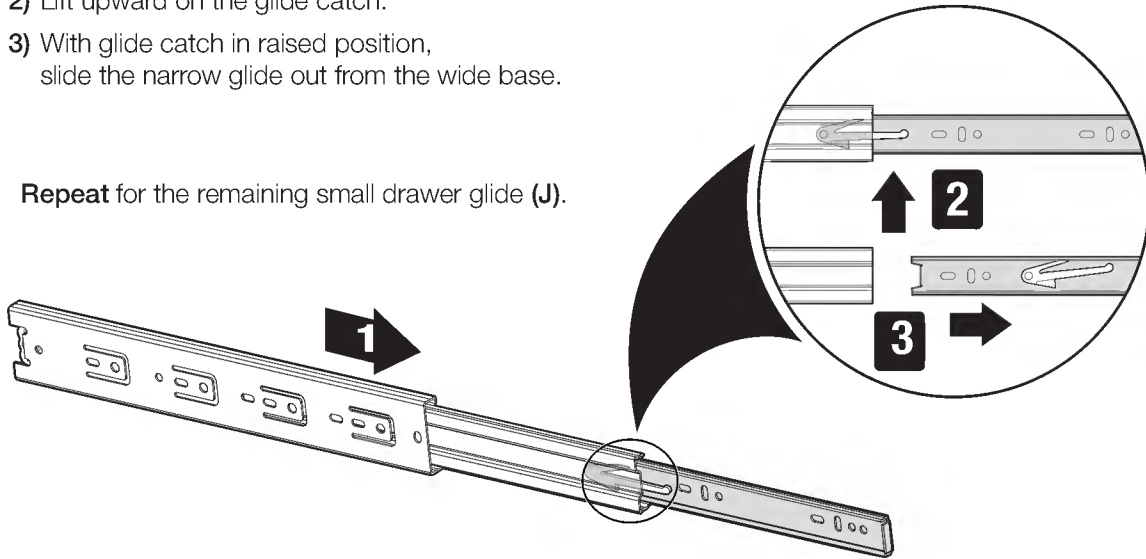
Repeat for remaining handle **(H)** with the small drawer front **(R)**.

Pre-Assembly - Drawer Glides

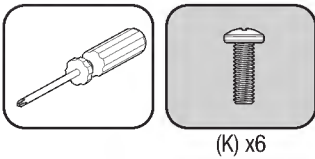
6 Separate one small drawer glide (**J**) into 2 parts, the wide base and the narrow glide:

- 1) Extend the narrow glide fully.
- 2) Lift upward on the glide catch.
- 3) With glide catch in raised position, slide the narrow glide out from the wide base.

Repeat for the remaining small drawer glide (**J**).

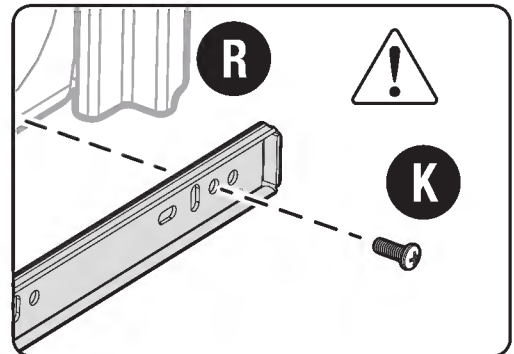
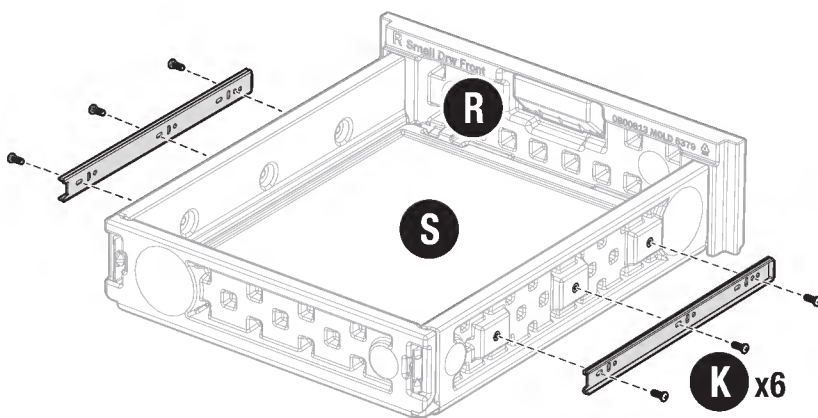


7

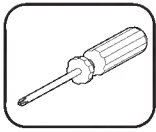


(K) x6

Using 6 screws total (**K**), install 1 narrow glide onto each side of the small drawer (**S**). **IMPORTANT:** The closed end of the narrow glide must face the drawer front (**R**).



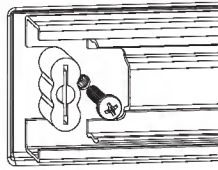
8



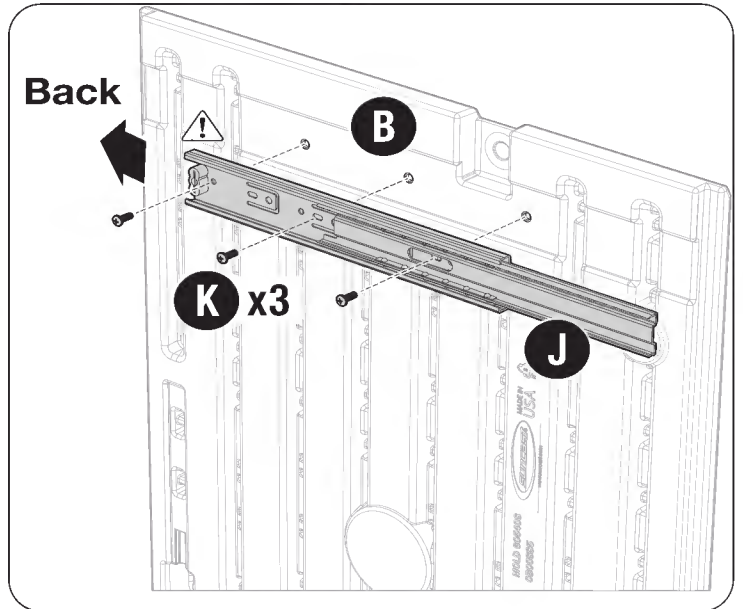
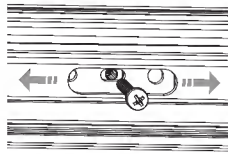
(K) x6

Attach 1 wide glide to the right side (B) with 3 screws (K).

IMPORTANT: The rubber bumper should be facing the back of the side as shown.

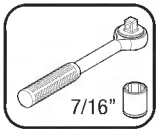


TIP: It may be necessary to slide the moving part of the glide to access the mounting holes.

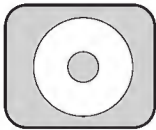


Repeat to secure the remaining glide wide to the left side (A).

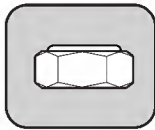
9



(L) x4



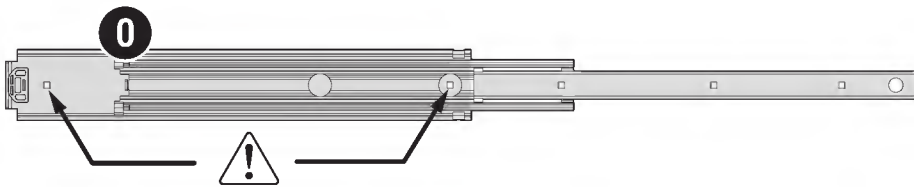
(M) x4



(N) x4

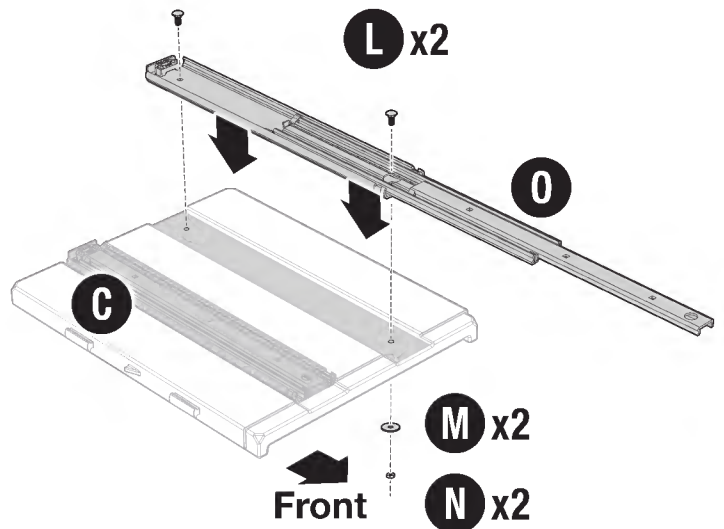
With the smooth side of the floor (C) facing up, use 2 bolts (L), washers (M) and nuts (N) to attach 1 large drawer glide (O) to the floor (C).

NOTE: If not already done, pierce the 4 holes on the bottom of the floor (C) using a screwdriver.



IMPORTANT: Orientation is critical. Refer to images for correct placement.

Repeat for the remaining large drawer glide (O).

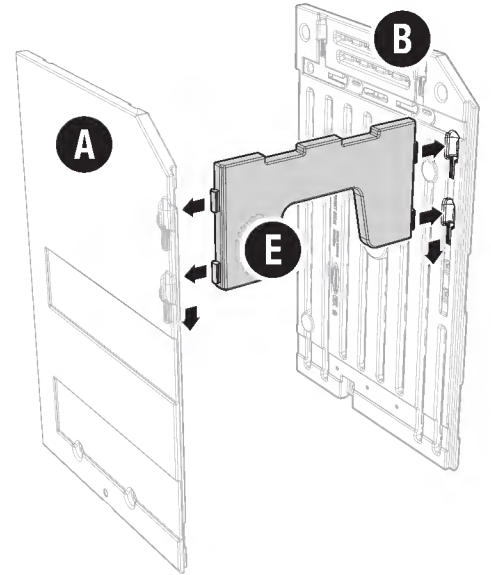


Assembly - Panels

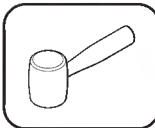
10



Position the right and left sides (A,B) upside-down as shown. Insert the side tabs of the back (E) into the slots of left and right sides (A,B). Slide the back (E) downward until it is fully engaged.

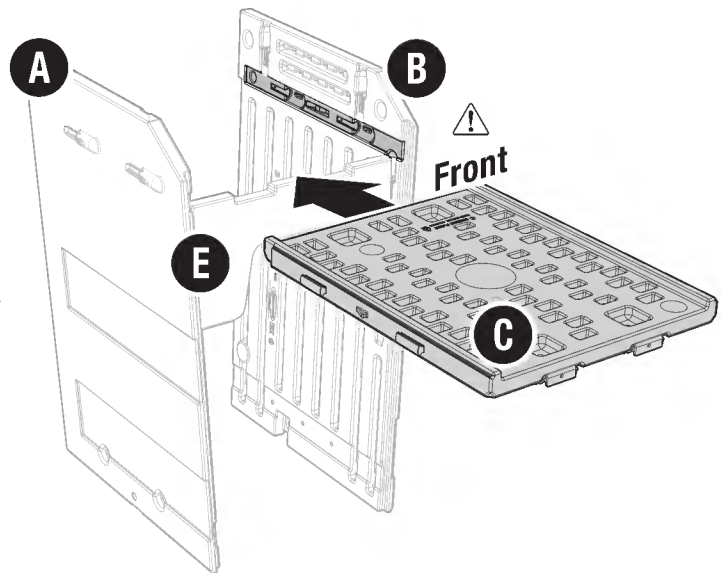


11



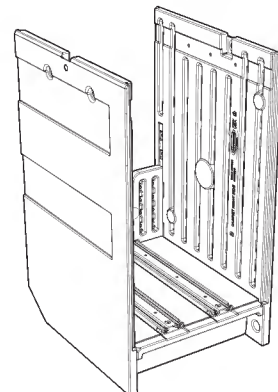
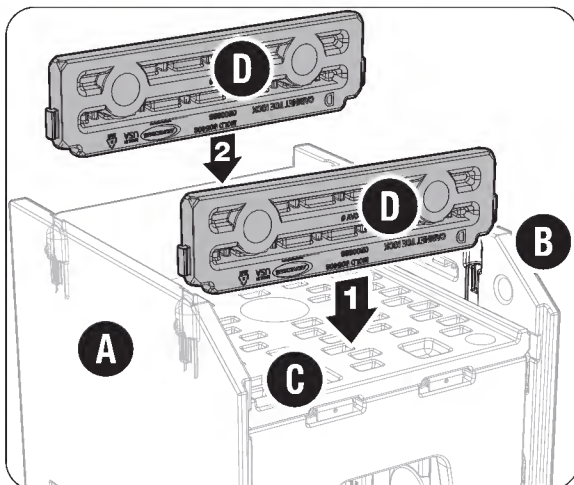
With the smooth side facing down, position the floor (C) as shown. Align the tabs on floor (C) with the slots of left and right sides (A, B). Slide the floor forward to lock it in place.

TIP: The left and right sides (A, B) may need to spread slightly to allow the floor (C) to slide between. A rubber mallet may be useful to help engage the floor (C) completely.



12

- 1) Align the the tabs on 1 toe kick (D) with the slots in the sides (A, B) and slide downward to lock into place.
- 2) Repeat to install the remaining toe kick (D), as shown.

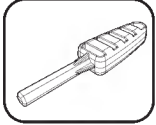


Once the toe kicks have been installed, rotate the drawer frame to an upright position.

Assembly - Cabana Shed Preparation

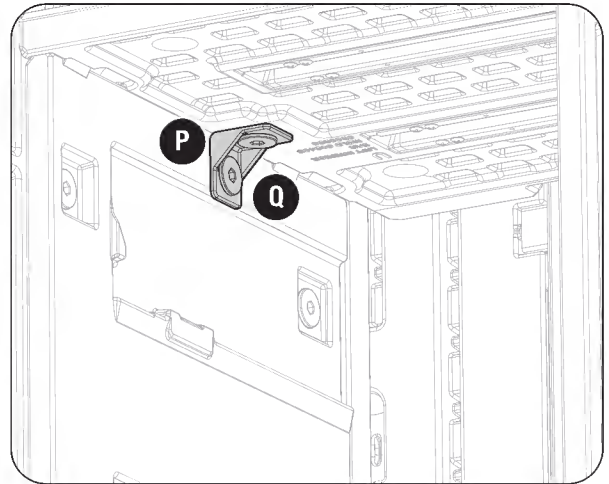
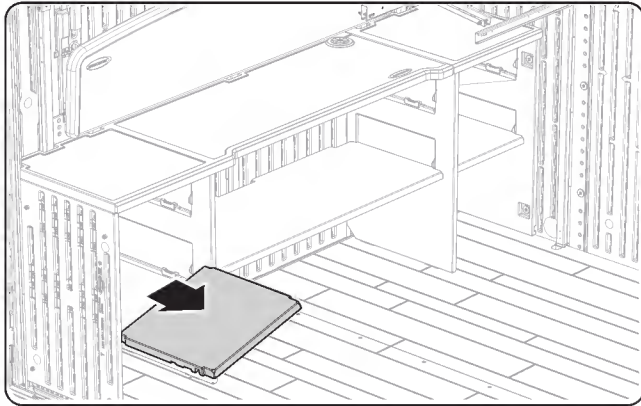
IMPORTANT: The drawer insert can be installed under the left or right side of the interior countertop within the Cabana Entertainment Shed (*left side installation shown below*). If an electrical cord has been previously routed through the countertop, it must be removed for accessory installation and re-routed afterwards.

13



To prepare your Cabana Shed for Drawer Insert installation:

- 1) Remove the previously installed shelf from the desired side (*left or right*) of the interior countertop.
- 2) Working with the same side, remove 2 easy bolts (**Q**) and 1 roof retainer (**P**) under the countertop as indicated below.

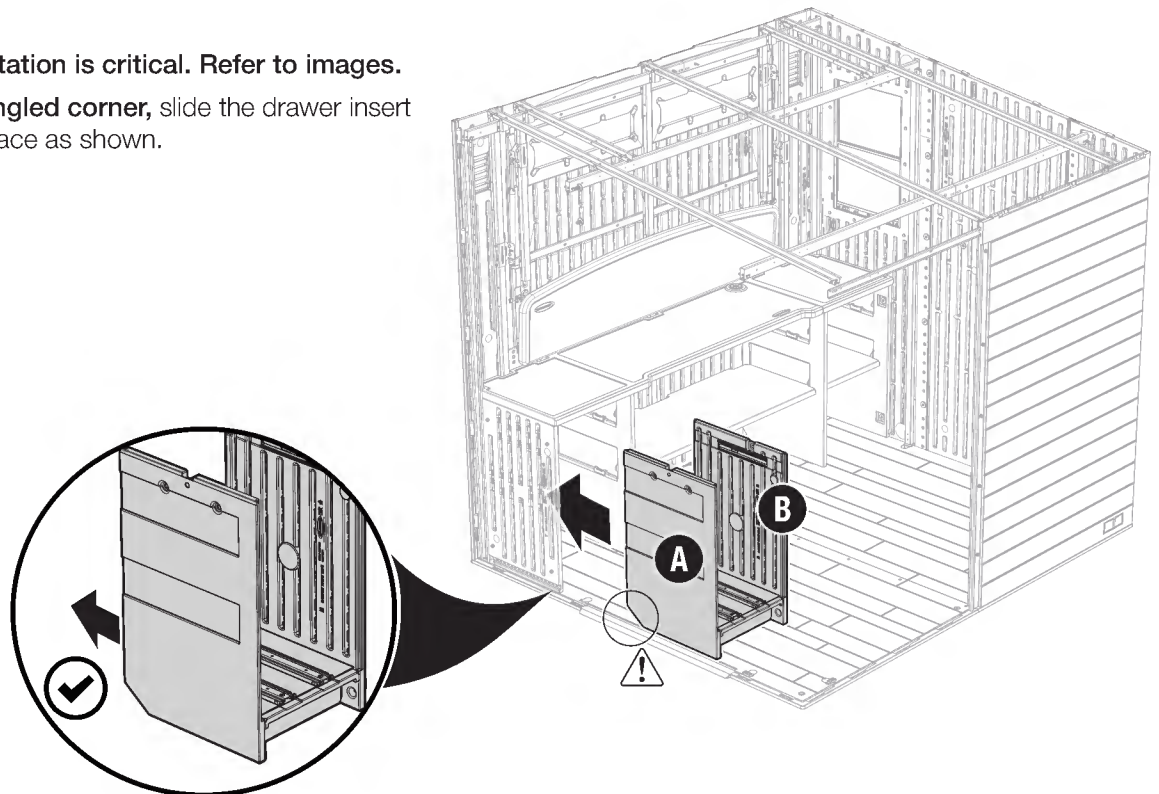


Assembly - Drawer Cabinet Installation

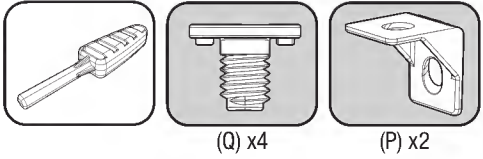
14

IMPORTANT: Orientation is critical. Refer to images.

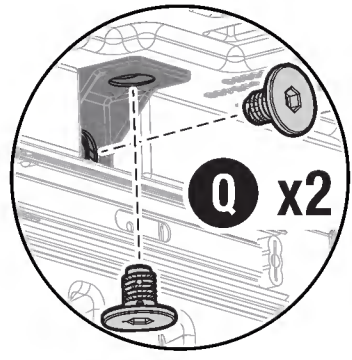
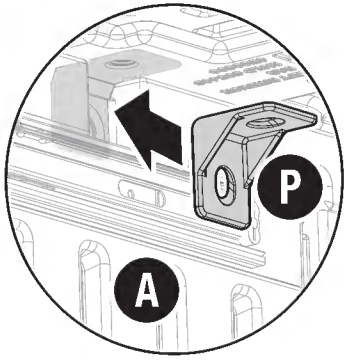
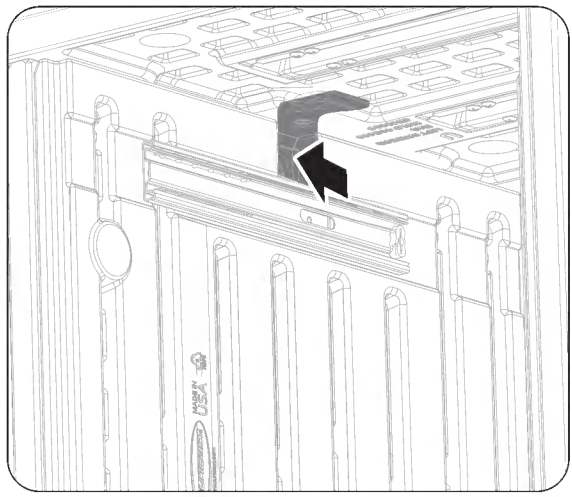
Leading with the angled corner, slide the drawer insert into the prepared space as shown.



15



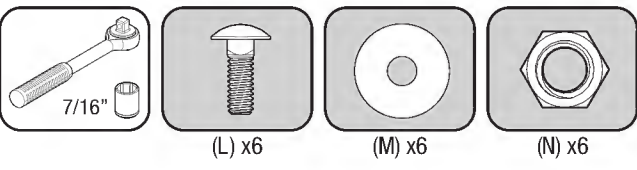
Using 1 roof retainer (P) and 2 easy bolts (Q) secure the left side (A) of the drawer frame to the interior countertop as shown. Tighten the easy bolts (Q) securely (3-4 clicks).



Repeat to attach the right side (B) of the drawer frame to the countertop.

Assembly - Large Drawer

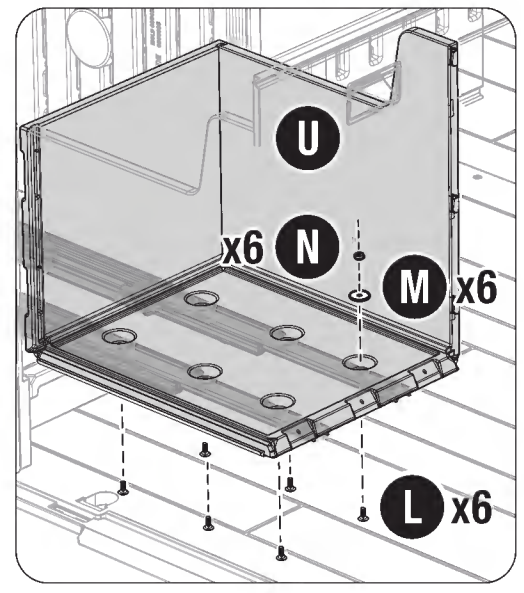
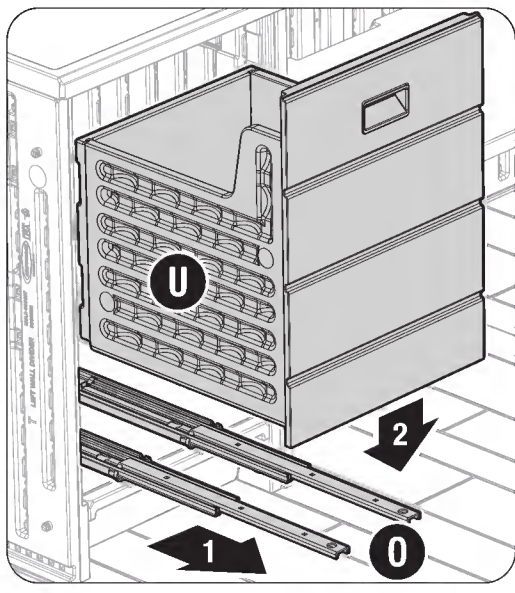
16



NOTE: If not already done, pierce the 6 holes in the bottom of the large drawer (U) using a screwdriver.

Fully extend the pair of large drawer glides (O) installed on the floor (C). Position large drawer (U) onto the extended glides and align the mounting holes.

Secure the large drawer (U) to the drawer glides (O) using 6 bolts (L), washers (M) and nuts (N). Tighten securely.



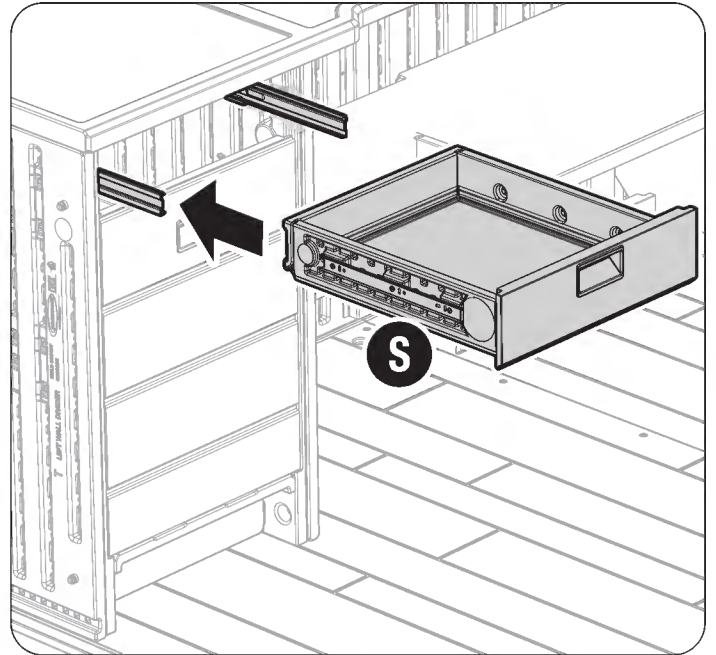
Assembly - Small Drawer

17

Fully extend the small drawer glides on the drawer frame sides (A, B).

Align the glides of the small drawer (S) to the extended glides and then insert the small drawer (S) fully into the drawer frame.

IMPORTANT: To check installation, pull the drawer out to confirm the drawer stops at full extension.



Avant de commencer...

- **Lire attentivement les instructions avant de procéder à l'assemblage.**

Cet ensemble contient des pièces susceptibles d'être endommagées si elles ne sont pas assemblées correctement ou dans le bon ordre.

- **Vérifier les pièces.**

Avant de procéder à l'assemblage, s'assurer que l'emballage contient la bonne quantité de toutes les pièces indiquées dans ce manuel.

- **Suivre les instructions.**

Suncast n'assume pas la responsabilité du remplacement des pièces perdues ou endommagées en raison d'un assemblage incorrect.

- **Aide requise durant certaines étapes de l'assemblage.**



Indique que l'aide d'au moins 1 autre adulte est requise à cette étape.



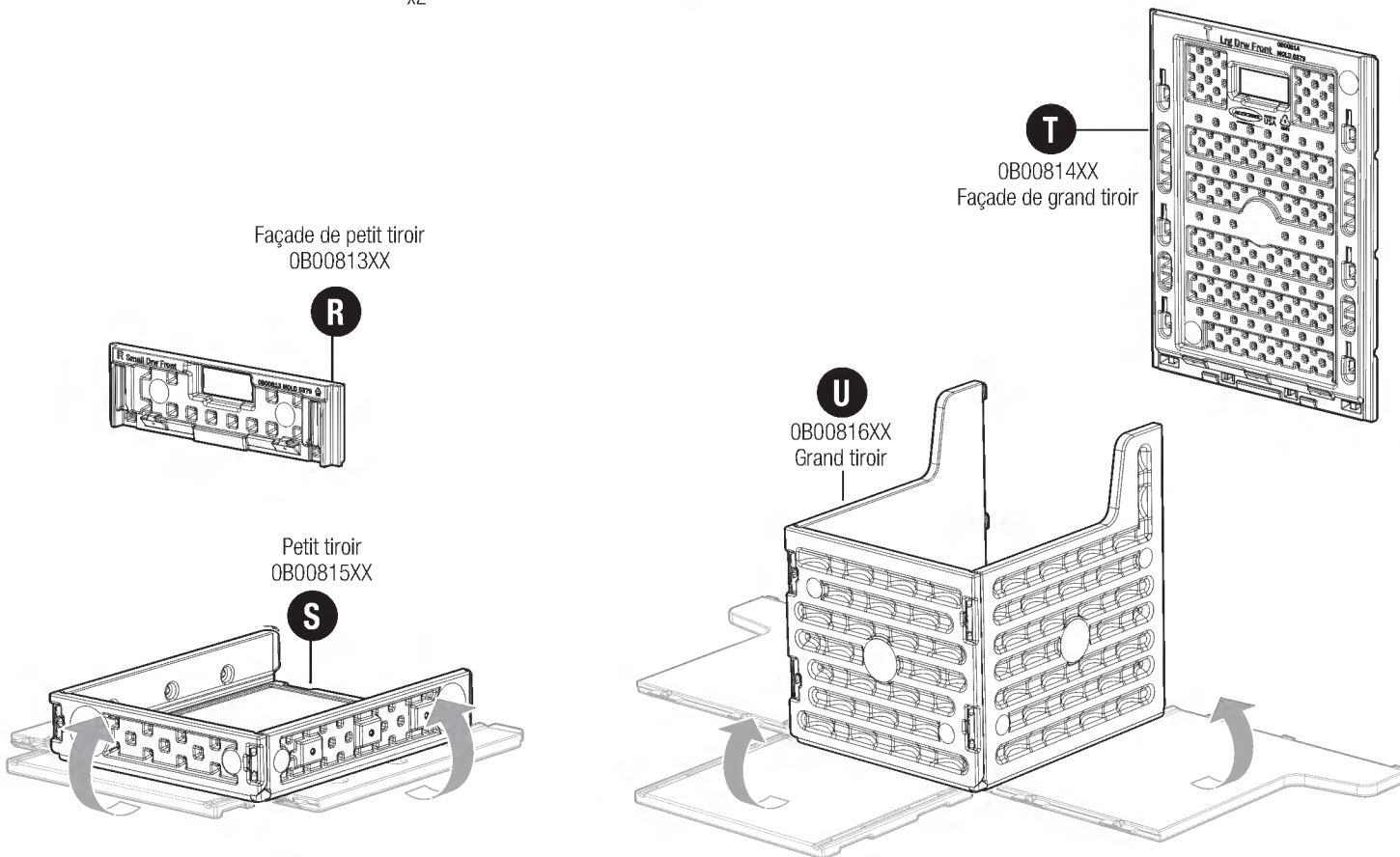
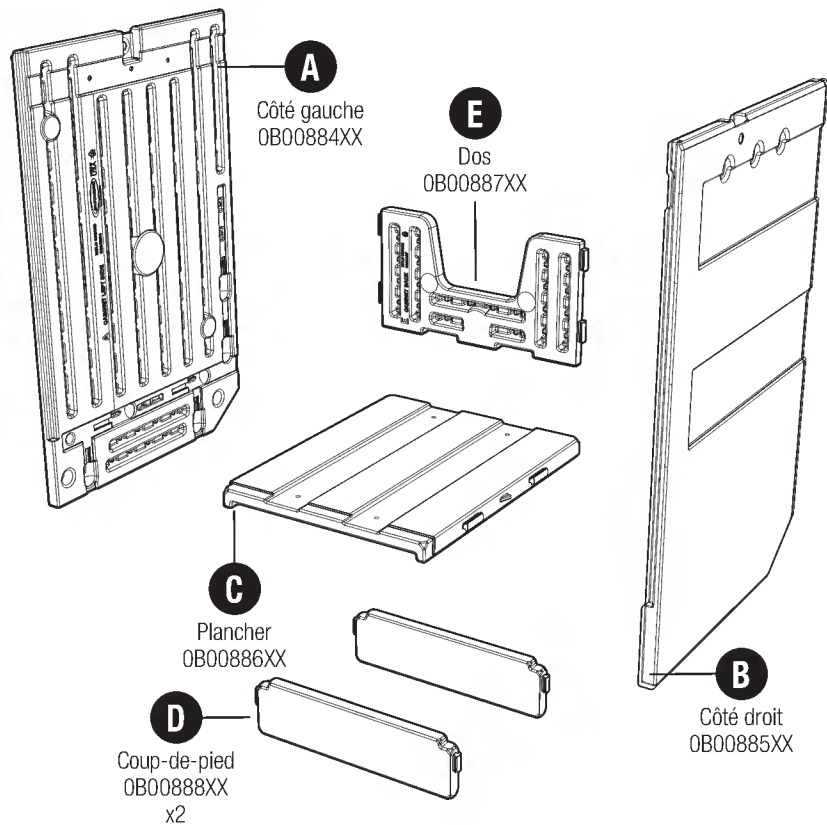
Indique que la prudence est de rigueur durant l'utilisation d'une perceuse électrique.

Mises en garde

- Les outils électriques risquent d'appliquer une force de couple excessive pouvant endommager le produit. Si une perceuse électrique est utilisée pour assembler le produit, Suncast recommande l'utilisation d'une perceuse sans fil à vitesse variable munie d'un embrayage à programme variable, réglée à la puissance la plus faible. Un embout de tournevis cruciforme no 2 est compatible avec la quincaillerie fournie. Suncast ne garantit pas que l'observation de cette recommandation prévienne systématiquement les dommages causés au produit. Les dommages causés aux pièces en raison d'un surserrage ne sont pas couverts par la garantie limitée de Suncast.
- **NE PAS** dépasser les capacités de charge suivantes :
 - Petit tiroir — 4,5 kg (10 lb)
 - Grand tiroir — 22,7 kg (50 lb)
- **NE PAS** ranger ni déposer d'articles chauds (c.-à-d. ustensiles pour le barbecue, chauffeuses électriques, etc.) dans les tiroirs ou sur les surfaces du bar.
- **NE PAS** placer le produit près d'objets chauds ou qui peuvent devenir chauds.
- Produit non conçu pour le rangement de matières inflammables, caustiques ou corrosives.
- Produit non conçu pour être utilisé par des enfants.
- Cet ensemble contient des pièces aux rebords acérés. User de prudence au moment de manipuler; le port de gants de travail est recommandé.
- DURANT LE PERÇAGE DU MÉTAL, prendre garde aux rognures et aux copeaux de métal, ou autres bords acérés.
- Le produit résiste à l'eau, mais n'est pas hydrofuge. Pour profiter d'une performance optimale, placer le produit à l'écart des gouttières et des tuyaux de descente d'eaux pluviales.

Note : Ce produit contient des pièces qu'il faut orienter de différentes façons durant l'assemblage. Noter l'orientation des pièces montrées tout au long de ce manuel d'instructions. Négliger de suivre ces instructions peut causer des dommages aux pièces. Suncast n'est pas responsable du remplacement de pièces perdues ou endommagées en raison d'un assemblage incorrect.

Pièces – Panneaux



Trousse de pièces :



J

0440985A
Coulisse de petit tiroir*
x2

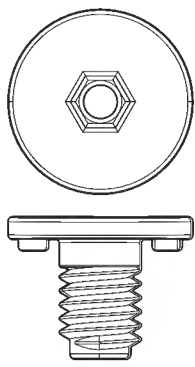


O

0441029
Coulisse de grand tiroir*
x2

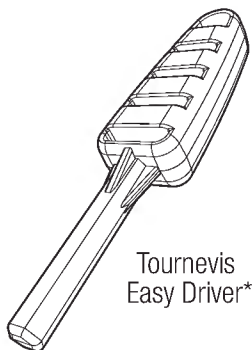
Sac de quincaillerie principal : 0470001A

0671317 – Sac de quincaillerie

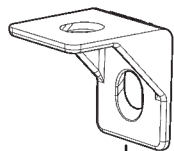


Q

010256307
Boulon Easy Bolt*
x4

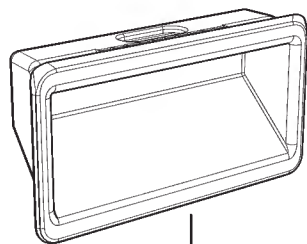


Tournevis
Easy Driver*



P

0102197XX
Équerre de toit*
x2



H

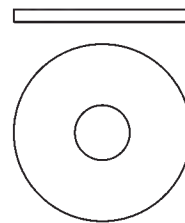
010097610
Poignée*
x2

0671316A – Sac de quincaillerie



N

0631732
Contre-écrou 20-0,25
x10



M

0632526
Rondelle
0,25 x 1 po
x10



L

0632537
Boulon mécanique
20 - 0,25 x 0,625 po
x10



G

0630970
Vis
n° 10 x 0,625 po
x5



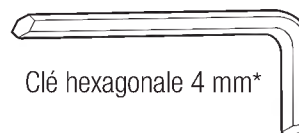
K

0632449
Vis à
tête cruciforme
n° 8-32 x 0,5 po
x12



F

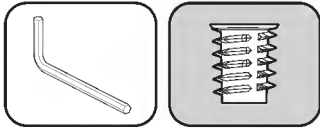
0632448
Écrou à
insertion
taraudé
x12

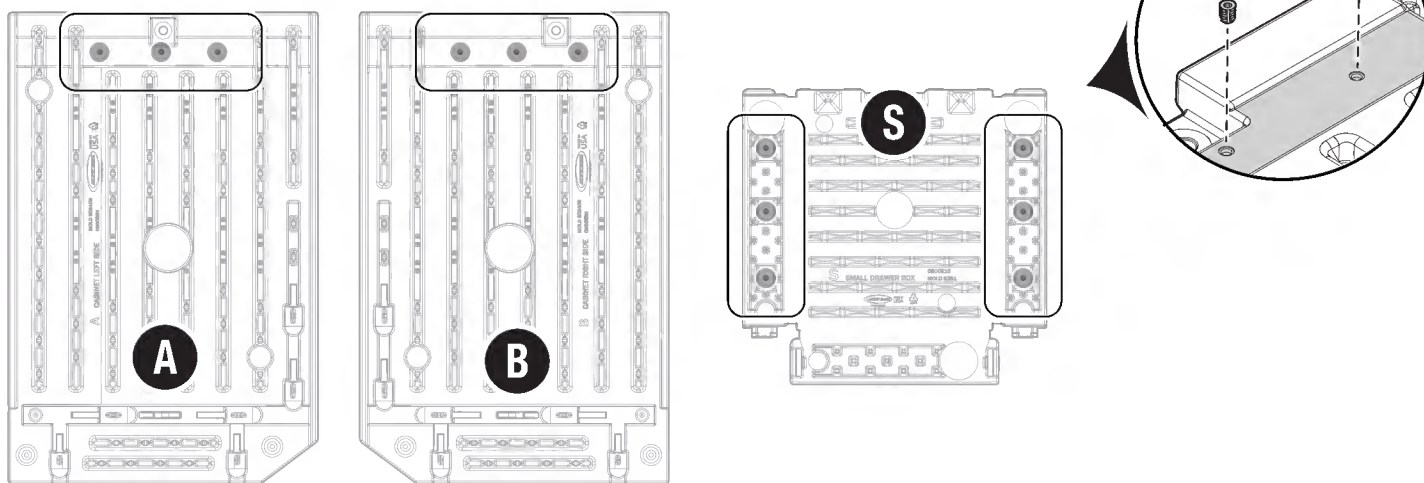


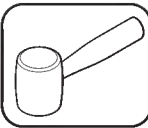
Clé hexagonale 4 mm*

IMPORTANT : Si le produit doit être assemblé avec une perceuse électrique, consulter les mises en garde figurant dans les directives d'utilisation d'une perceuse électrique. Les dommages causés aux pièces par un surserrage ne sont pas couverts par la garantie limitée de Suncast. Ce produit utilise des vis autotaraudeuses dans certains endroits. Aucun trou n'est déjà percé. Une certaine pression doit être exercée au moment d'amorcer la vis. Le vissage devient plus facile une fois que la vis a traversé le plastique.

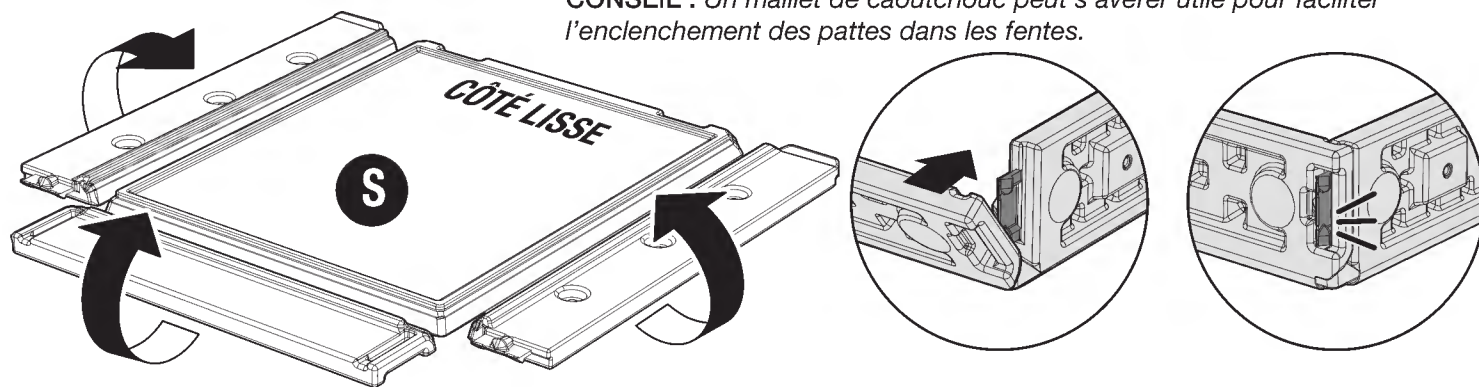
Préassemblage – Tiroirs

- 1**  Au moyen de la clé hexagonale de 4 mm fournie, installer 12 écrous à insertion (F) dans le panneau gauche (A), le panneau droit (B) et le petit tiroir (S), comme le montre l'illustration. (F) x12

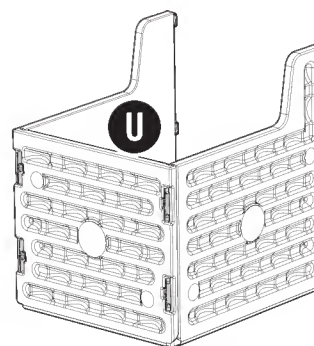


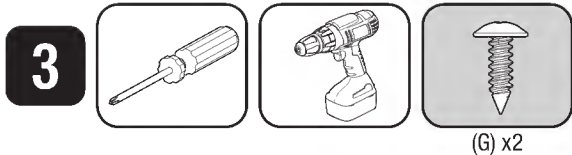
- 2**  Placer le petit tiroir (S) sur une surface plane, côté lisse du tiroir vers le haut. Ramener les côtés gauche et droit vers le haut, puis ramener le dos du tiroir vers le haut afin d'aligner les pattes et les fentes, comme le montre l'illustration. Appliquer une pression jusqu'à ce que les pattes s'enclenchent entièrement dans les fentes aux deux coins.

CONSEIL : Un maillet de caoutchouc peut s'avérer utile pour faciliter l'enclenchement des pattes dans les fentes.

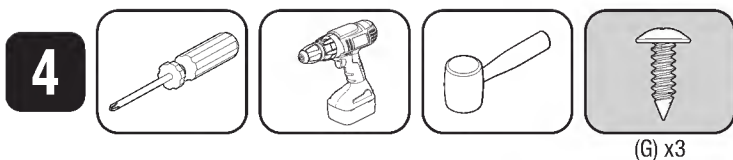
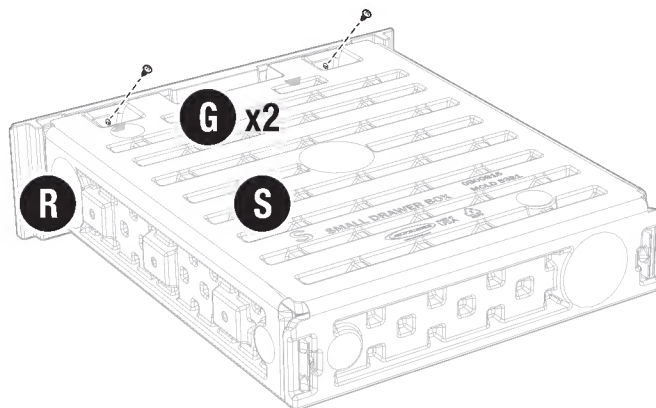
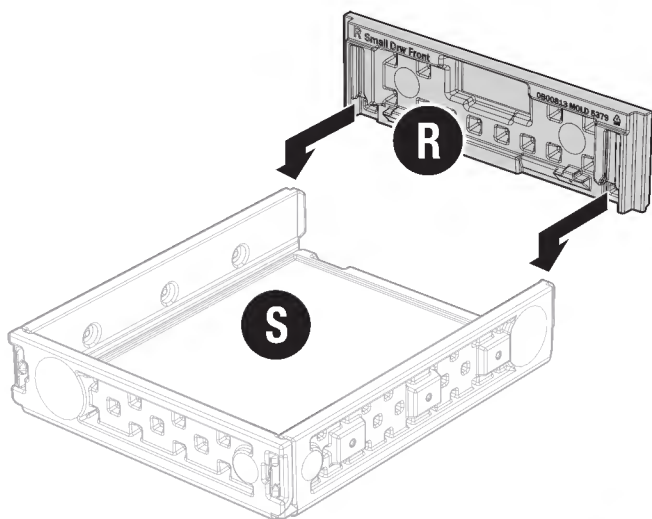


Répéter l'opération pour assembler le grand tiroir (U).





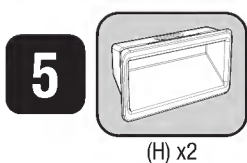
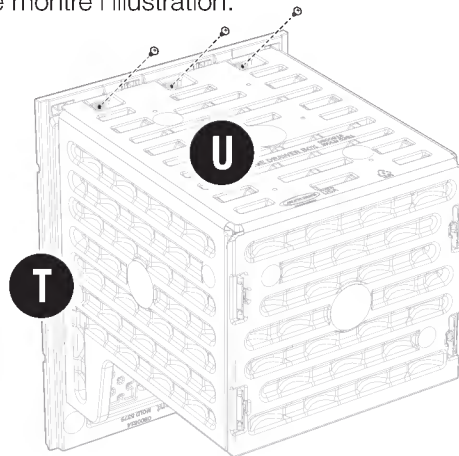
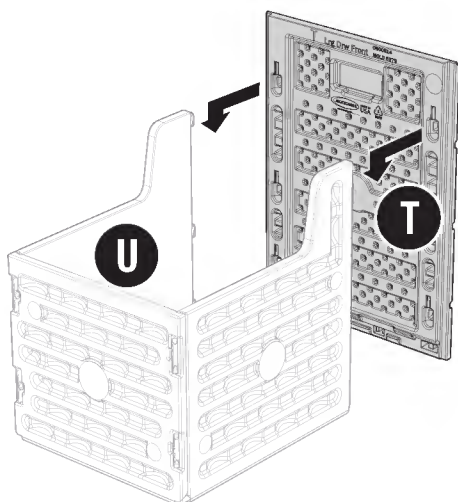
3 Aligner les fentes de la façade du petit tiroir (**R**) avec les pattes du petit tiroir (**S**). Glisser la façade (**R**) vers le bas jusqu'à ce qu'elle s'enclenche en place. Retourner délicatement le tiroir et le fixer solidement au moyen de 2 vis (**G**), comme le montre l'illustration.



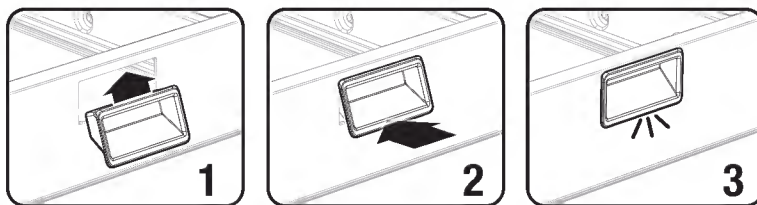
4 Aligner les fentes de la façade du grand tiroir (**T**) avec les pattes du grand tiroir (**U**). Glisser la façade (**T**) vers le bas jusqu'à ce qu'elle s'enclenche en place.

IMPORTANT : La façade du grand tiroir (T) doit dépasser au bas du tiroir. L'utilisation d'un maillet de caoutchouc peut s'avérer utile.

Retourner délicatement le tiroir et fixer le tout au moyen de 3 vis (**G**), comme le montre l'illustration.



5 Insérer la poignée (**H**) dans la façade du grand tiroir (**T**); incliner légèrement la poignée, puis appuyer sur celle-ci jusqu'à ce qu'elle s'enclenche en place.



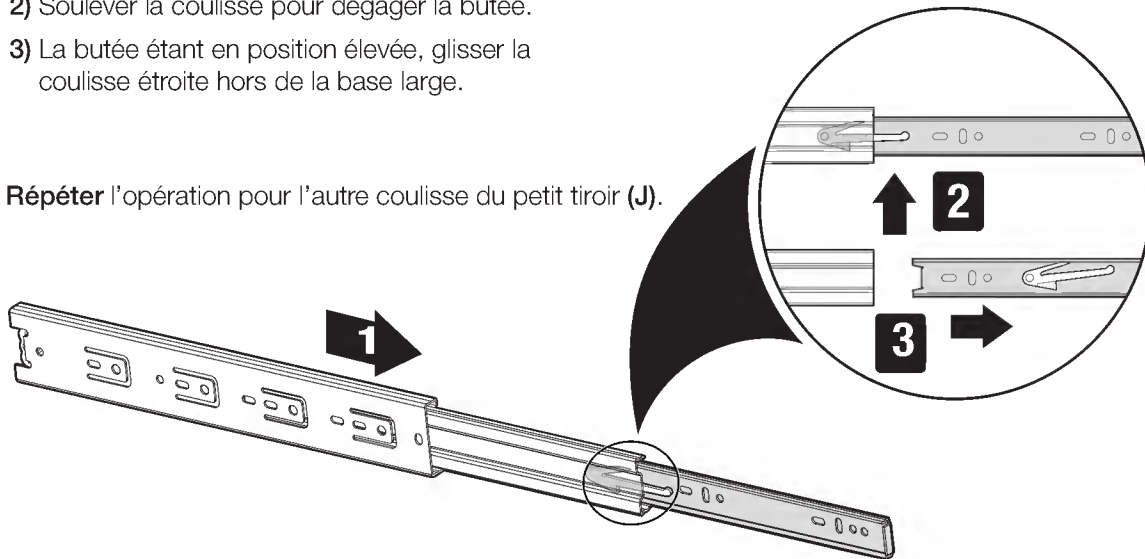
Répéter l'opération pour l'installation de la poignée (**H**) de la façade du petit tiroir (**R**).

Préassemblage – Coulisses de tiroirs

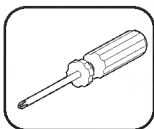
6 Séparer une coulisse du petit tiroir (**J**) en 2 parties, c.-à-d. la base large et la coulisse étroite :

- 1) Déployer entièrement la coulisse étroite.
- 2) Soulever la coulisse pour dégager la butée.
- 3) La butée étant en position élevée, glisser la coulisse étroite hors de la base large.

Répéter l'opération pour l'autre coulisse du petit tiroir (**J**).



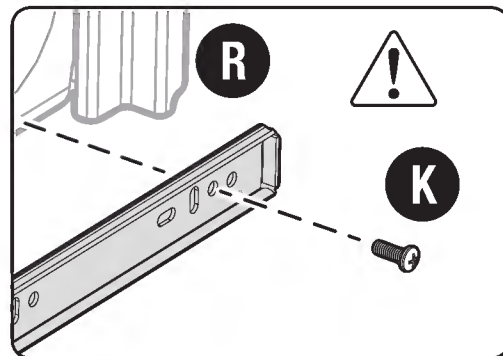
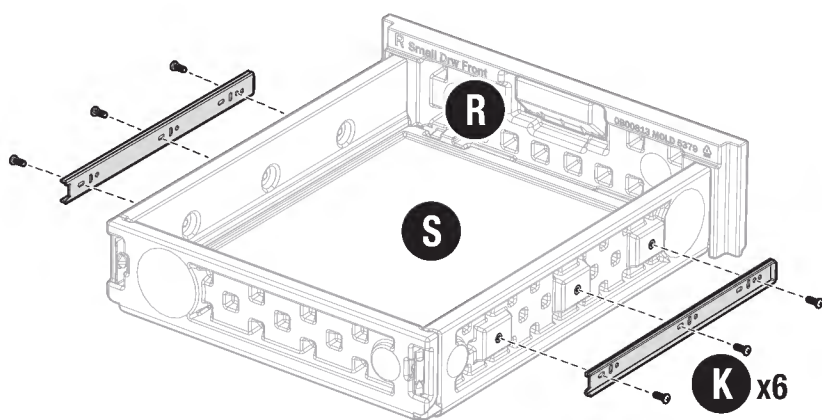
7

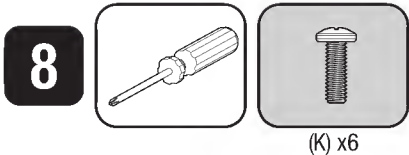


(K) x6

Au moyen de 6 vis (**K**), installer une coulisse étroite de chaque côté du petit tiroir (**S**).

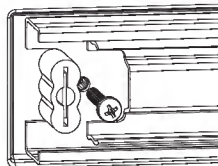
IMPORTANT : L'extrémité fermée de la coulisse étroite doit être orientée vers la façade du tiroir (**R**).



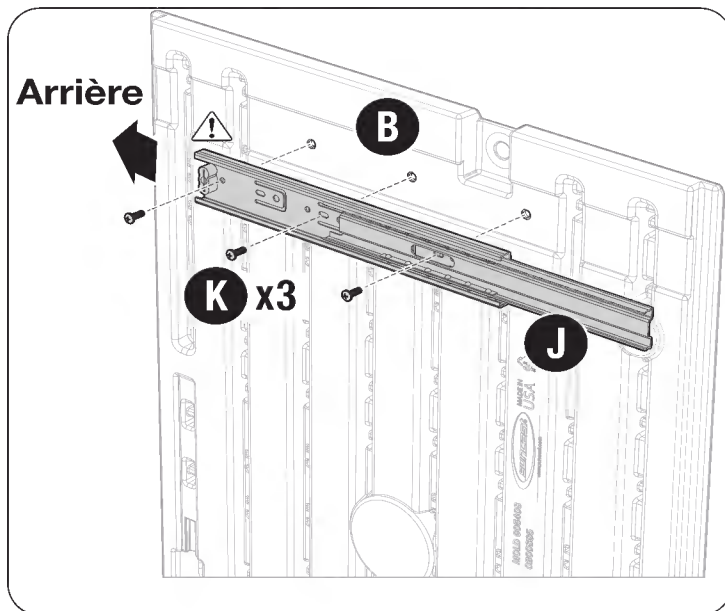
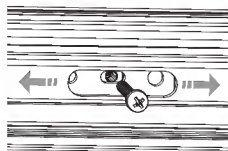


Fixer 1 base de coulisse large sur le côté droit (B), au moyen de 3 vis (K).

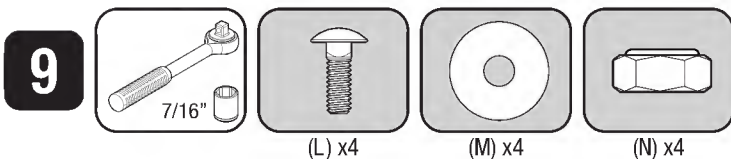
IMPORTANT : La butée de caoutchouc doit être orientée vers la partie arrière du côté de tiroir, comme le montre l'illustration.



CONSEIL : Pour accéder aux trous de montage, il peut être nécessaire de déplacer la partie mobile de la coulisse.

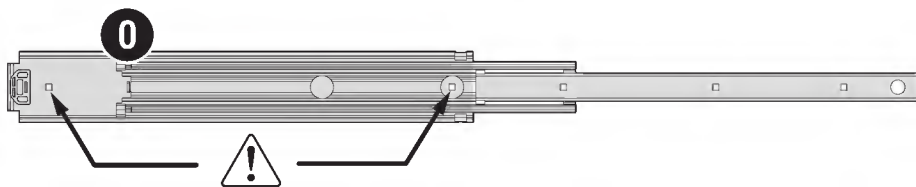


Répéter l'opération pour l'installation de la base de coulisse large sur le côté gauche (A).



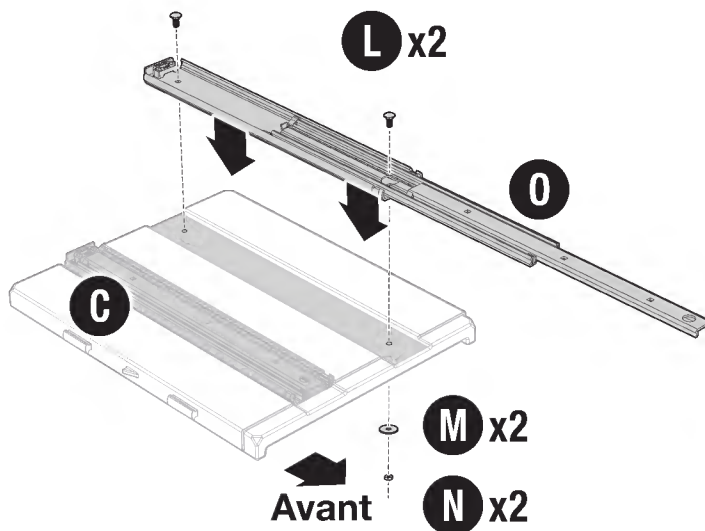
Le côté lisse du plancher (C) orienté vers le haut, fixer 1 coulisse de grand tiroir (O) au plancher (C) au moyen de 2 boulons (L), de 2 rondelles (M) et de 2 écrous (N).

NOTE : Si ce n'est déjà fait, percer 4 trous sous le plancher (C) au moyen d'un tournevis.



IMPORTANT : L'orientation est cruciale. Se reporter aux images pour voir le positionnement correct.

Répéter l'opération pour l'installation de l'autre coulisse de grand tiroir (O).

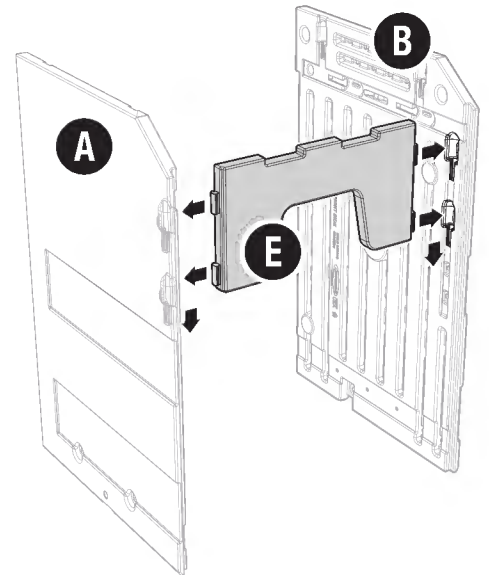


Assemblage – Panneaux



10

Placer les côtés droit et gauche (A, B) à l'envers, comme le montre l'illustration. Insérer les pattes latérales du dos (E) dans les fentes des côtés gauche et droit (A, B). Glisser le dos (E) vers le bas jusqu'à ce qu'il soit pleinement engagé.

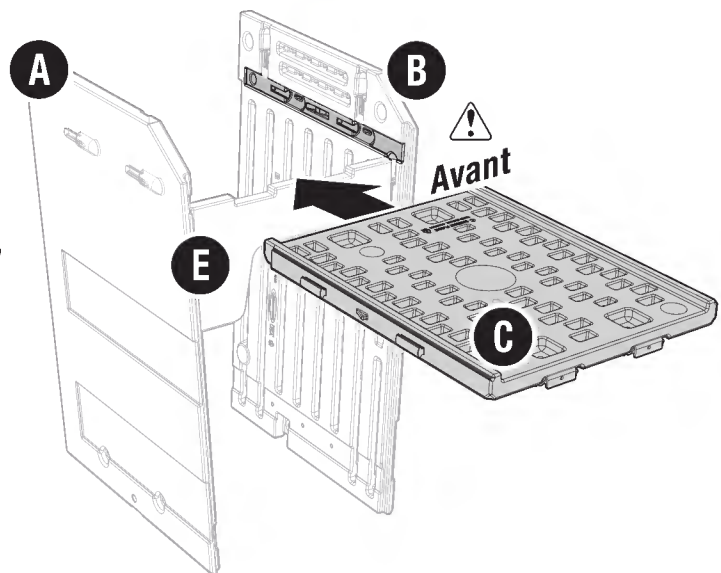


11



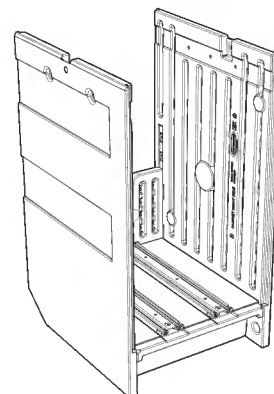
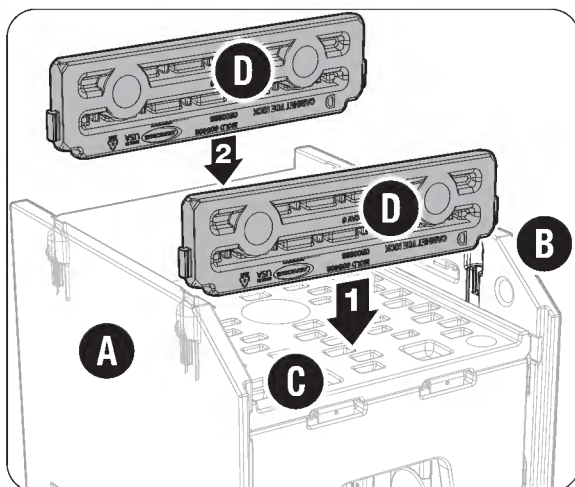
Le côté lisse du plancher (C) orienté vers le bas, positionner celui-ci comme le montre l'illustration. Aligner les pattes du plancher (C) avec les fentes des côtés gauche et droit (A, B). Glisser le plancher vers l'avant pour le bloquer en place.

CONSEIL : Les côtés gauche et droit (A, B) peuvent devoir s'écarter légèrement vers l'extérieur pour permettre au plancher (C) de se glisser en place entre les deux. L'utilisation d'un maillet de caoutchouc peut s'avérer utile pour faciliter l'engagement complet du plancher (C).



12

- 1) Aligner les pattes de 1 coup-de-pied (D) avec les fentes des côtés (A, B), puis les glisser vers le bas pour les bloquer en place.
- 2) Répéter l'opération pour l'installation de l'autre coup-de-pied (D), comme le montre l'illustration.

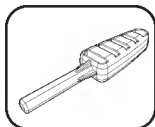


Une fois que les coups-de-pied sont installés, retourner le bâti du tiroir en position debout.

Assemblage – Préparation de la remise et pavillon

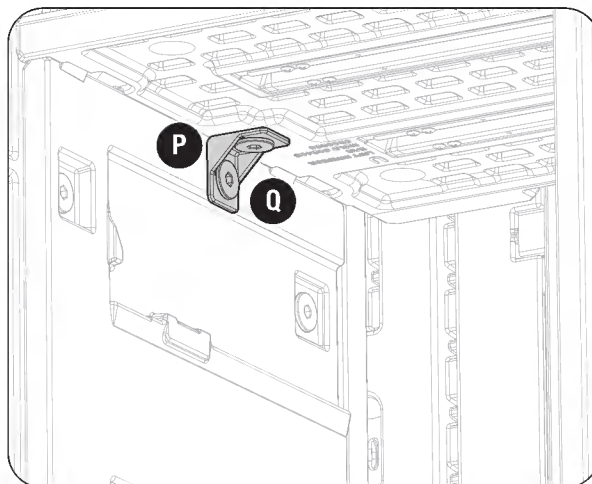
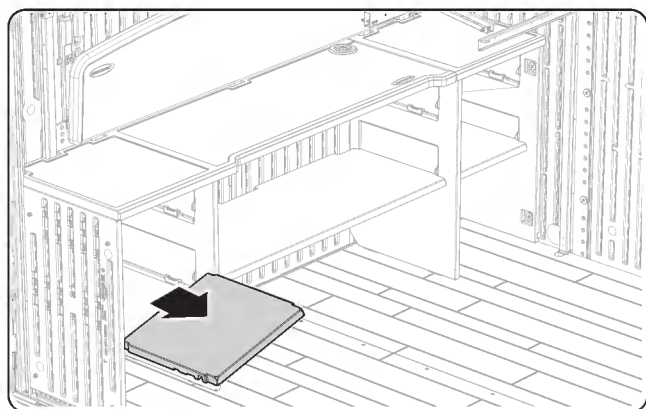
IMPORTANT : Le tiroir complémentaire peut être installé sous le côté gauche ou le côté droit du comptoir intérieur de la remise et pavillon (l'illustration ci-dessous montre l'installation du côté gauche). Si un cordon d'alimentation a précédemment été acheminé dans le comptoir, il doit être retiré le temps de l'installation des accessoires, puis réacheminé par la suite.

13



Préparation de la remise et pavillon pour l'installation du tiroir complémentaire :

- 1) Retirer la tablette précédemment installée du côté voulu (*gauche ou droite*) du comptoir intérieur.
- 2) En travaillant toujours sur le même côté, retirer 2 boulons Easy Bolt (**Q**) et une équerre de toit (**P**) sous le comptoir, comme il est indiqué ci-dessous.

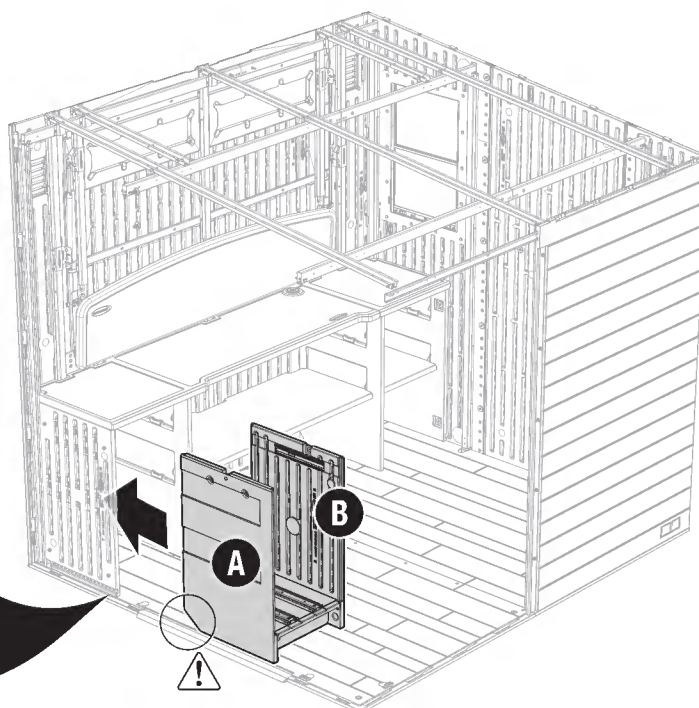
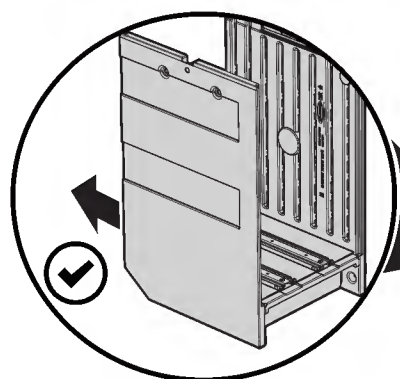


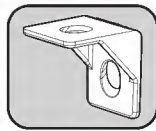
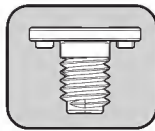
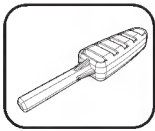
Assemblage – Installation du module de tiroirs

14

IMPORTANT : L'orientation est cruciale; se reporter aux images.

Le coin angulaire orienté vers l'avant, glisser le tiroir complémentaire en place dans l'espace précédemment préparé, comme le montre l'illustration.

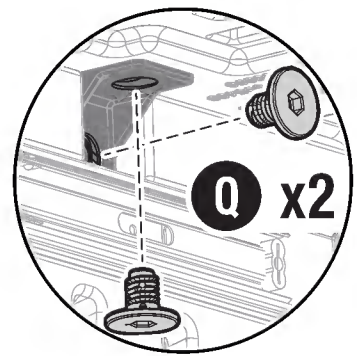
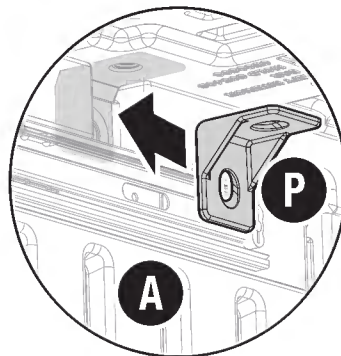
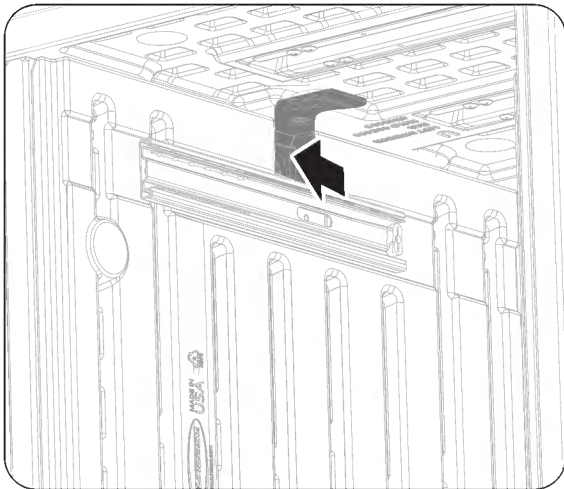


15

(Q) x4

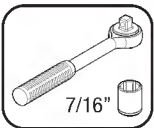
(P) x2

Au moyen de 1 équerre de toit (P) et de 2 boulons Easy Bolt (Q), fixer le côté gauche (A) du bâti de tiroir au comptoir intérieur, comme le montre l'illustration. Serrer les boulons Easy Bolt à fond (3-4 clics).



Répéter l'opération pour fixer le côté droit (B) du bâti de tiroir au comptoir.

Assemblage – Grand tiroir

16

7/16"



(L) x6



(M) x6

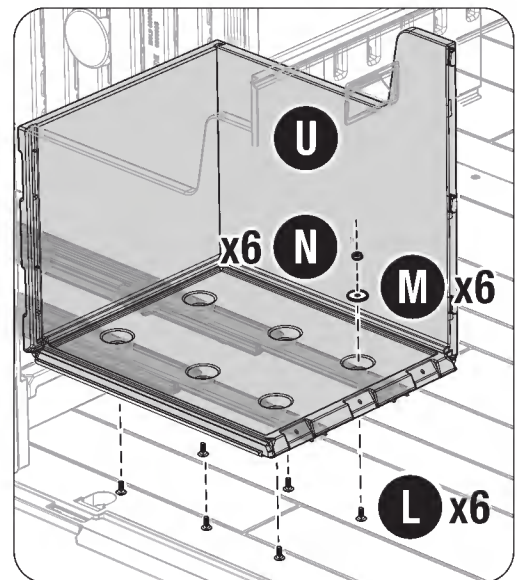
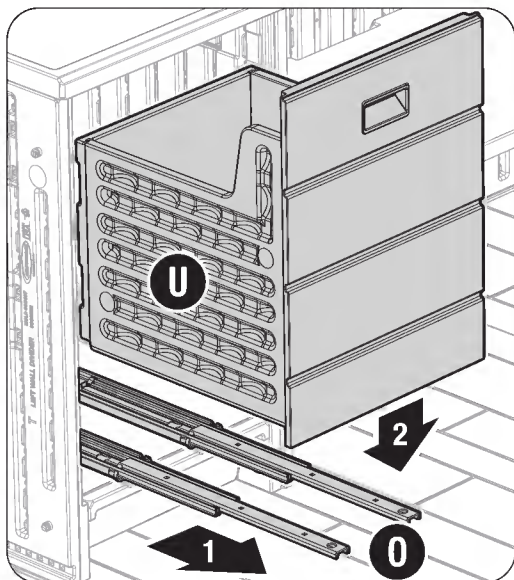


(N) x6

NOTE : Si ce n'est déjà fait, percer 6 trous dans le fond du grand tiroir (U) au moyen d'un tournevis.

Déployer entièrement la paire de coulisses du grand tiroir (O) installée sur le plancher (C). Placer le grand tiroir (U) sur les coulisses déployées tout en alignant les trous de montage.

Fixer solidement le grand tiroir (U) aux coulisses du grand tiroir (O) au moyen de 6 boulons (L), de 6 rondelles (M) et de 6 écrous (N). Serrer à fond.



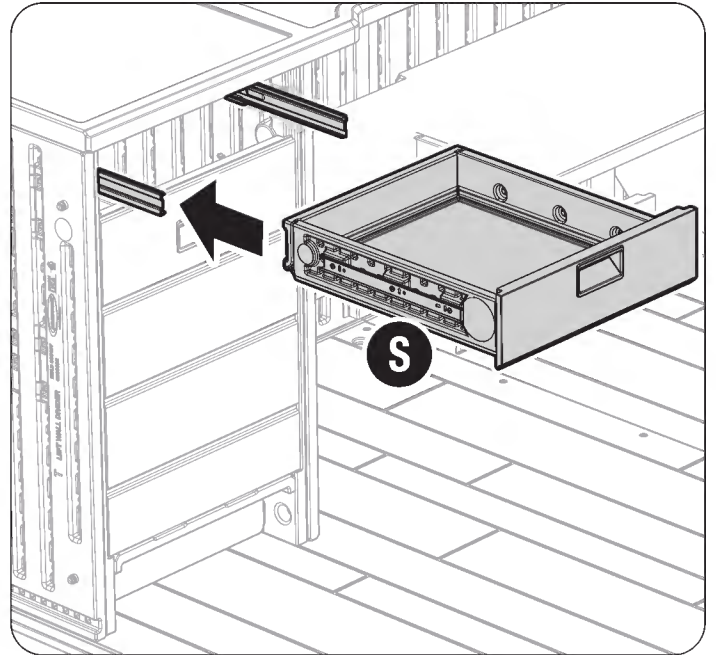
Assemblage – Petit tiroir

17

Déployer entièrement les coulisses du petit tiroir sur les côtés du module de tiroirs (**A, B**).

Aligner les coulisses du petit tiroir (**S**) avec les coulisses déployées, puis insérer le petit tiroir (**S**) au complet dans le module de tiroirs.

IMPORTANT : Pour vérifier l'installation, ouvrir le tiroir au complet afin de s'assurer de sa pleine extension.





Antes de empezar...

- **Lea las instrucciones con detenimiento antes de armar.**

Este paquete contiene partes que pueden dañarse si se arman incorrectamente o en orden incorrecto.

- **Verifique que estén todas las partes.**

Verifique que estén todas las partes y cantidades indicadas en este manual antes de empezar el armado.

- **Por favor, siga las instrucciones.**

Suncast no es responsable de reemplazar partes perdidas o dañadas debido a un armado incorrecto.

- **Puede requerirse la ayuda de otra persona en partes de este armado.**



Indica que se necesita por lo menos 1 persona adulta más para completar este paso.



Indica que se recomienda precaución al usar un taladro eléctrico.

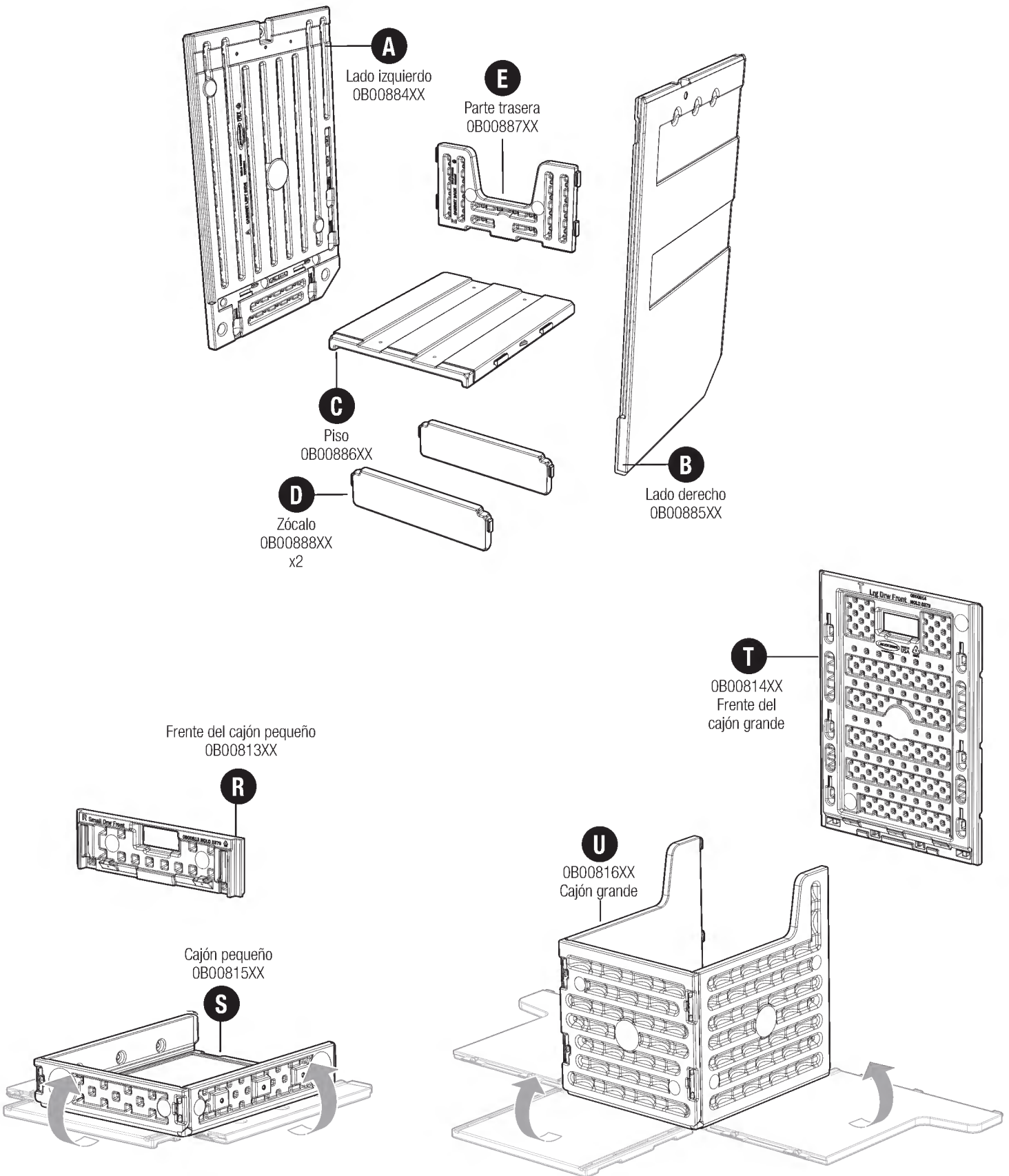


Precauciones

- Las herramientas eléctricas pueden aplicar par de fuerza excesivo y dañar el producto Si decide utilizar un taladro eléctrico para armar el producto, Suncast recomienda utilizar un taladro inalámbrico de velocidad variable con un embrague variable ajustado en la posición más baja. Una broca Phillips no. 2 es compatible con la tornillería proporcionada. Suncast no da ninguna garantía que seguir esta recomendación evitará dañar el producto. El daño a las partes por par de fuerza excesivo no está cubierto bajo la garantía limitada de Suncast.
- **NO** exceda los límites de peso siguientes:
 - Cajón pequeño: 10 lbs (4.5 Kg)
 - Cajón grande: 50 lbs (22.7 Kg)
- **NO** guarde ni coloque artículos calientes (p. ej., utensilios de parrilla, calefactores portátiles, etc.) en los cajones ni en las superficies del bar.
- **NO** coloque cerca objetos calientes o que pueden calentarse
- El producto no está diseñado para almacenar materiales inflamables, cáusticos o corrosivos
- El producto no está diseñado para que lo usen niños.
- Este kit contiene partes con bordes filosos. Le rogamos tenga cuidado al manipular; recomendamos utilizar guantes de trabajo.
- **AL TALADRAR A TRAVÉS DE METAL** , tenga cuidado con las rebabas, virutas o otros bordes afilados. Se recomienda enfáticamente utilizar gafas protectoras..
- El producto es resistente al agua pero no impermeable. Coloque la unidad lejos de canaletas y tuberías para un rendimiento óptimo.

Nota: Este producto contiene partes que se usan con orientaciones diferentes. Le rogamos tomar nota de la orientación de las partes que se muestran en el manual de instrucciones. El no seguir estas Instrucciones puede dañar las partes. Suncast no es responsable de reemplazar partes perdidas o dañadas debido a un armado incorrecto.

Partes – Paneles



Juego de piezas:



J

0440985A
Deslizador de cajón pequeño*
x2

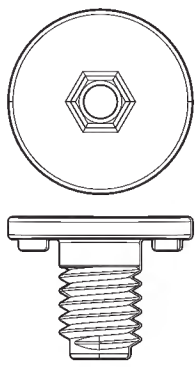


O

0441029
Deslizador de cajón Grande*
x2

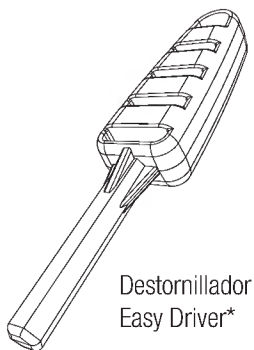
Bolsa con tornillería maestra: 0470001A

0671317- Bolsa con tornillería

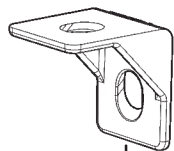


Q

010256307
Perno Easy Bolt*
x4

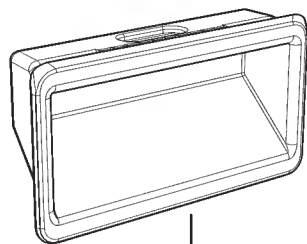


Destornillador
Easy Driver*



P

0102197XX
Retén de techo*
x2



H

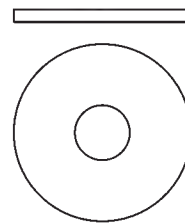
010097610
Manija*
x2

0671316A - Bolsa con tornillería



N

0631732
Contratuercas de
0.25-20
x10



M

0632526
Arandela de
0.25 x 1 pulg.
x10



L

0632537
0.25-20 x
Perno carrocería
de 625 pulg.
x10



G

0630970
Nº 10 x Tornillo
0.625 pulg.
x5



K

0632449
Nº 8-32 x
Tornillo Phillips
de 0.5 pulg.
x12



F

0632448
Tuerca de inserción
x12

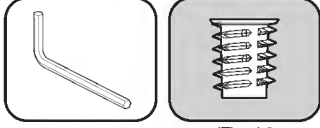


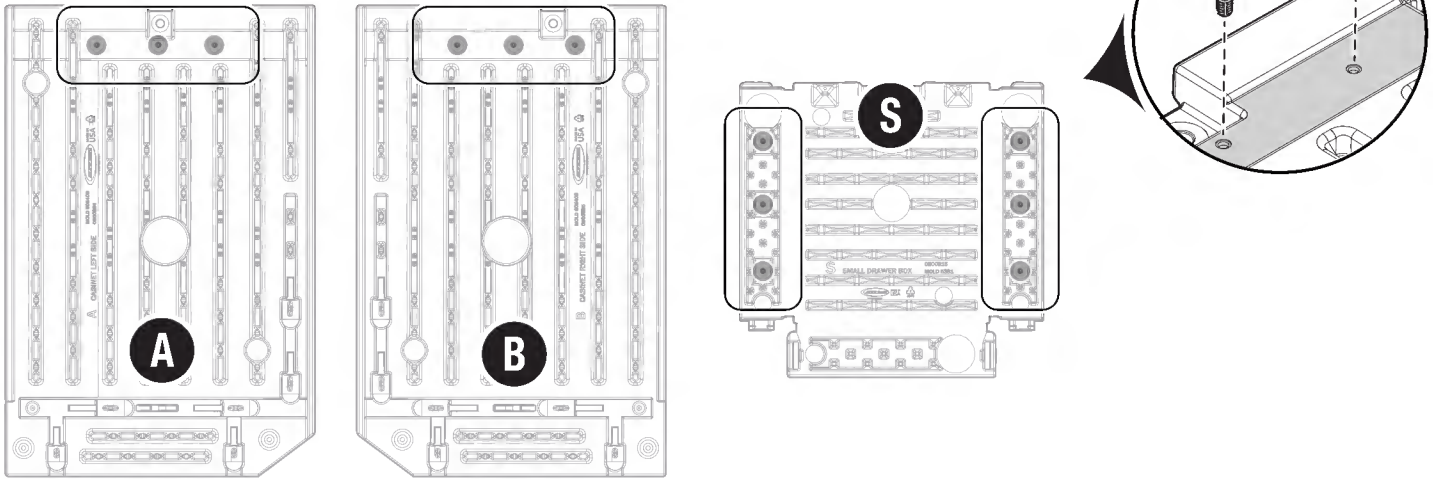
Llave hexagonal de 4 mm*

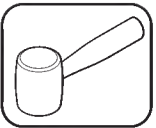
La tornillería aparece en tamaño original (*a menos que se indique lo contrario). Se proporciona tornillería adicional. No se usa toda la tornillería.

IMPORTANTE: Si elige utilizar un taladro eléctrico para armar el producto, consulte las declaraciones de precaución para obtener las directrices de uso del taladro eléctrico. El daño a las partes por par de fuerza excesivo no está cubierto bajo la garantía limitada de Suncoast. Este artículo utiliza tornillos autorroscantes en algunos lugares. No hay agujeros previamente taladrados. Puede ser que se necesite algo de presión al empezar a introducir los tornillos. Una vez que el tornillo perfora el plástico entrará con más facilidad.

Armado previo – Cajones

- 1**  Con la llave hexagonal de 4 mm incluida, instale 12 tuercas de inserción **(F)** en el lado izquierdo **(A)**, el lado derecho **(B)** y el cajón pequeño **(S)** como se muestra.

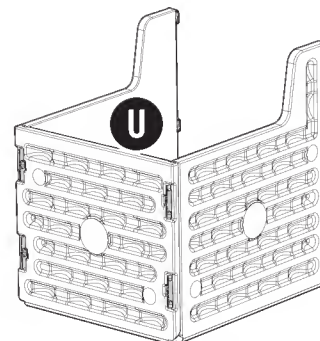


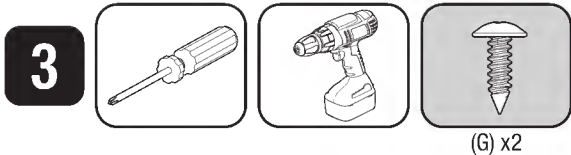
- 2**  Coloque el cajón pequeño **(S)** en una superficie plana con el lado liso del cajón hacia arriba. Doble hacia arriba los lados izquierdo y derecho y luego doble hacia atrás del cajón para alinear las lengüetas y las ranuras, como se muestra. **Aplique presión hasta que las lengüetas hayan encajado completamente a través de las ranuras de las esquinas.**

CONSEJO: Puede que sea útil un mazo de caucho para encajar las lengüetas completamente.



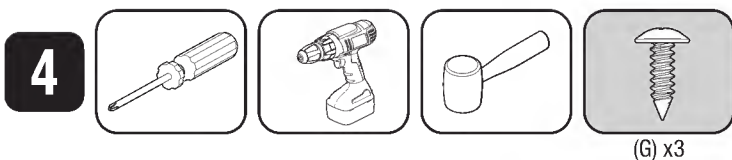
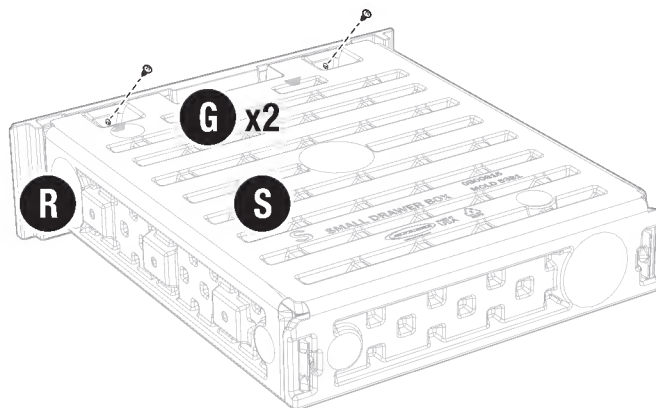
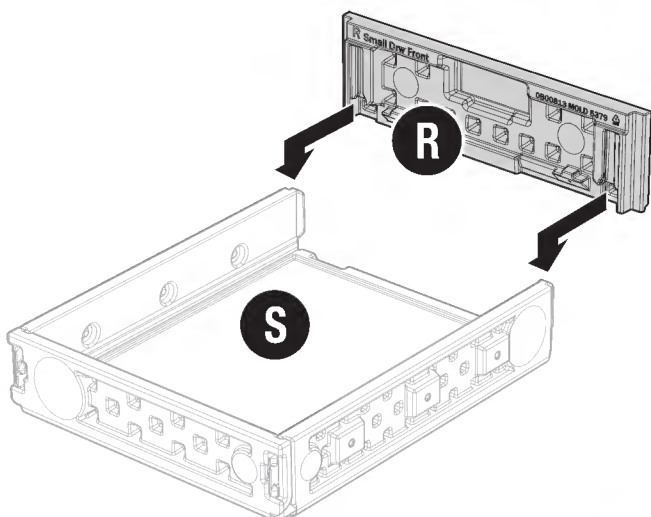
Repita el procedimiento para armar 1 cajón grande **(U)**.





3 Alinee las ranuras del frente (R) de un cajón pequeño con las lengüetas de un cajón pequeño (S). Deslice hacia abajo para enganchar hasta que el frente (R) del cajón encaje en su lugar.

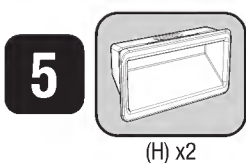
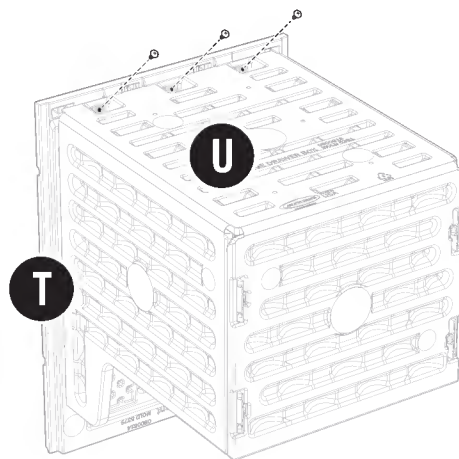
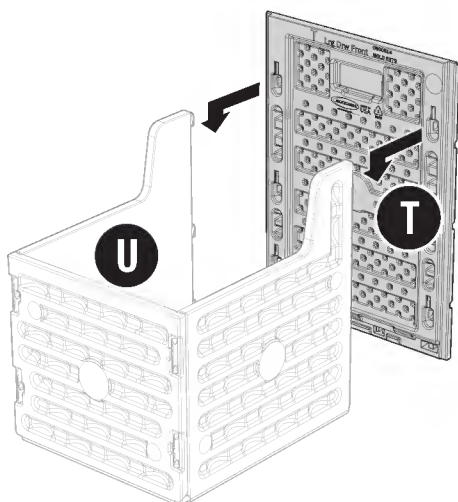
Con cuidado, voltee el cajón y asegúrelo con 2 tornillos (G), como se muestra.



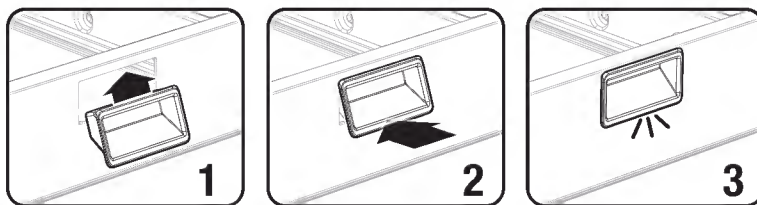
4 Alinee las ranuras del frente (T) del cajón grande con las lengüetas del cajón grande (U). Deslice hacia abajo para encajar hasta que el frente (T) del cajón encaje en su sitio.

IMPORTANTE: El frente (T) del cajón grande debe sobrepasar el fondo del cajón. Puede que sea útil un mazo de caucho.

Con cuidado, voltee el cajón y asegúrelo con 3 tornillos (G).



5 Inserte la manija (H) del cajón en el frente (T) del cajón grande en un ángulo y presione plano hasta que la manija encaje en su lugar.



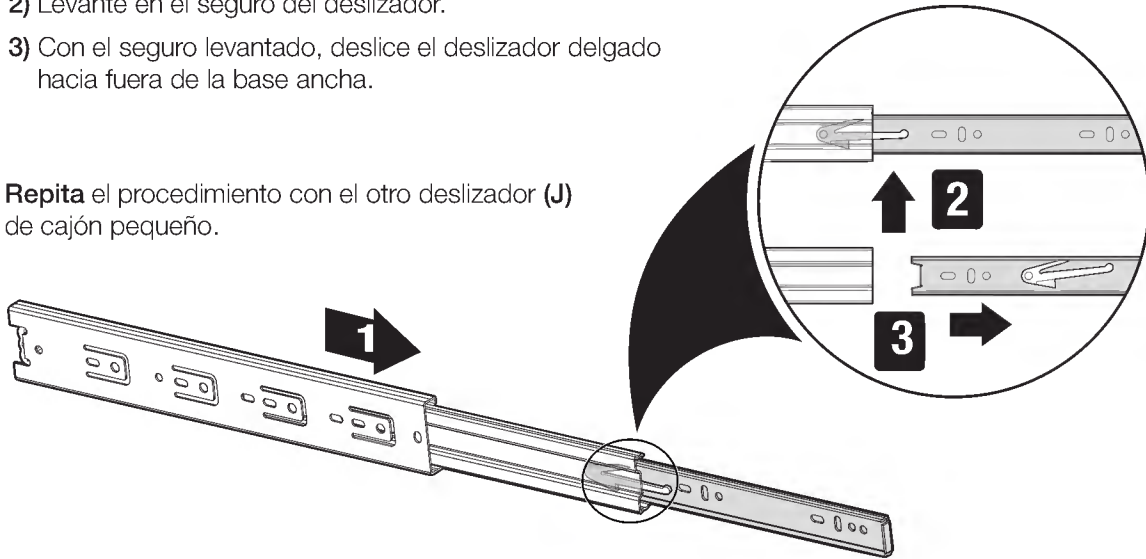
Repita el procedimiento con la otra manija (H) en el frente (R) del cajón pequeño.

Armado previo – Deslizadores de cajón

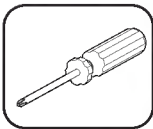
6 Separe 1 deslizador (J) de de cajón pequeño en 2 partes, la base ancha y el deslizador delgado:

- 1) Extienda completamente el deslizador delgado.
- 2) Levante en el seguro del deslizador.
- 3) Con el seguro levantado, deslice el deslizador delgado hacia fuera de la base ancha.

Repita el procedimiento con el otro deslizador (J) de cajón pequeño.



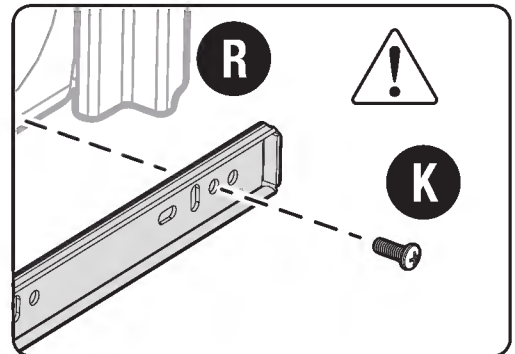
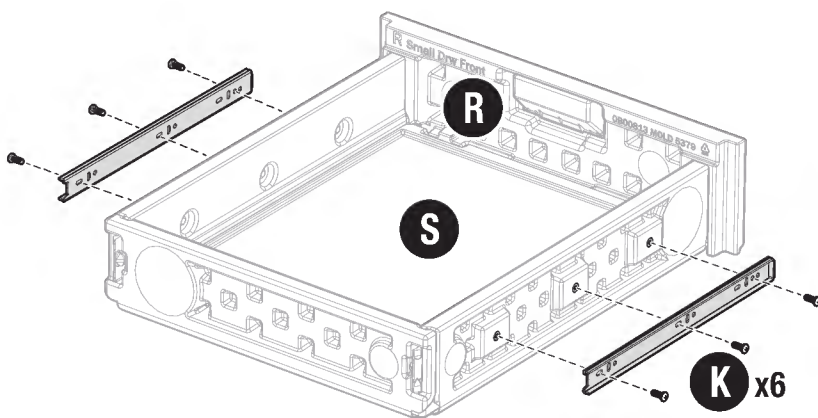
7



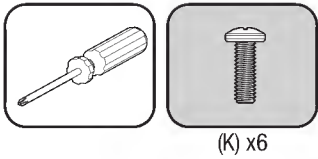
(K) x6

Con 6 tornillos (K) en total, instale 1 deslizador delgado en cada lado del cajón pequeño (S).

IMPORTANTE: El lado cerrado del deslizador delgado debe estar orientado hacia el frente (R) del cajón.

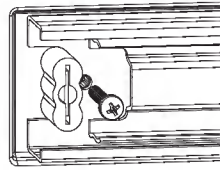


8

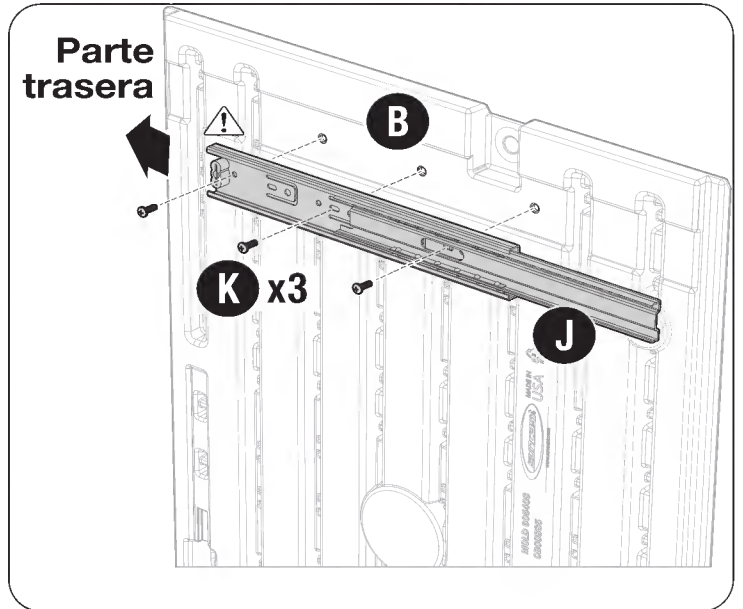
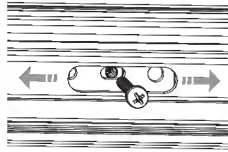


Instale 1 deslizador ancho en el lado derecho (B) con 3 tornillos (K).

IMPORTANTE: El tope de caucho debe estar orientado hacia la parte trasera del lado, como se muestra.

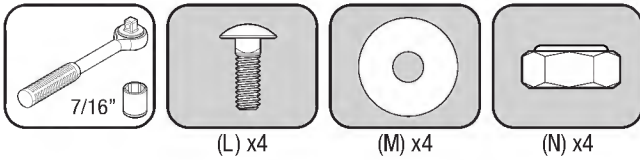


CONSEJO: Puede que sea necesario deslizar la parte móvil del deslizador para acceder los orificios de montaje.



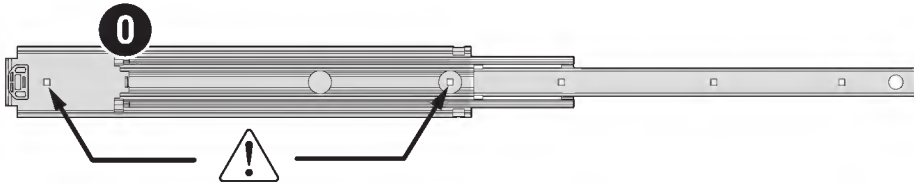
Repita el procedimiento para asegurar el otro deslizador en el lado izquierdo (A).

9



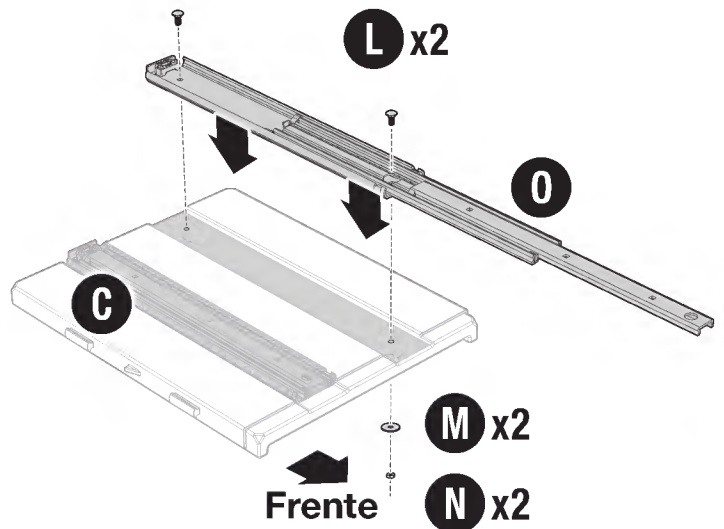
Con el lado liso del piso (C) hacia arriba, utilice 2 pernos (L), arandelas (M) y tuercas (N) para fijar 1 deslizador (O) de cajón grande al piso (C).

Nota: Si aún no lo ha hecho, perforo los 4 orificios de la parte inferior del piso (C) con un destornillador.



IMPORTANTE: La orientación es muy importante. Consulte la imagen para ver la colocación correcta.

Repita el procedimiento con el otro deslizador (O) del cajón grande.

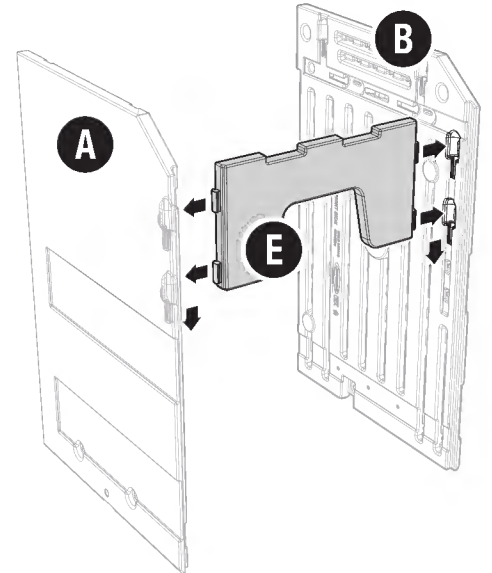


Armado – Paneles



10

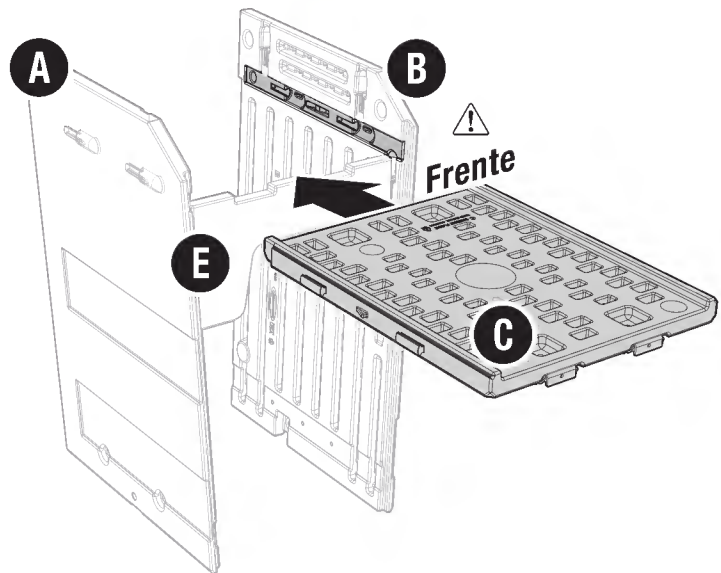
Coloque los lados derecho e izquierdo (A, B) al revés, como se muestra. Inserte las lengüetas laterales de la parte trasera (E) en las ranuras de los lados izquierdo y derecho (A, B). Deslice la parte trasera (E) hacia abajo hasta que encaje completamente.



11

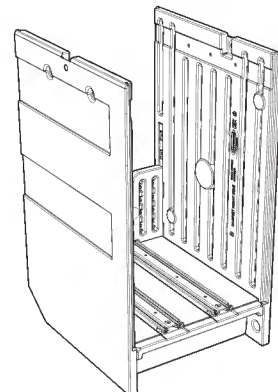
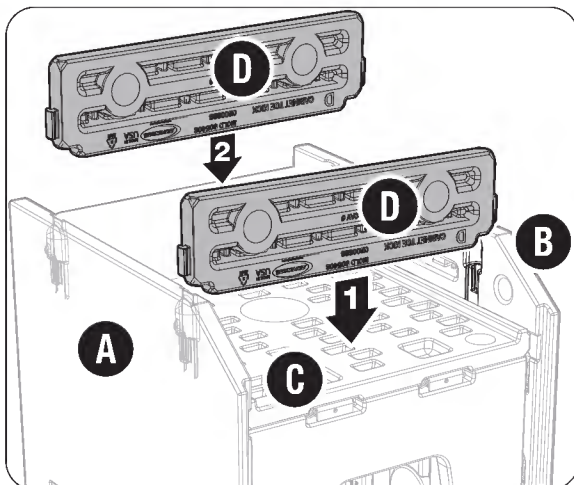
Con la parte lisa hacia abajo, coloque el piso (C) como se muestra. Alinee las lengüetas en el piso (C) con las ranuras de los lados izquierdo y derecho (A, B). Deslice el piso hacia adelante para asegurarlo en su lugar.

CONSEJO: Puede que sea necesario espacia un poco los lados izquierdo y derecho (A, B) para permitir que el piso (C) se deslice entre ellos. Puede que sea útil un mazo de caucho para encajar el piso (C) completamente.



12

- 1) Alinee las lengüetas de 1 zócalo (D) con las ranuras de los laterales (A, B) y deslícelas hacia abajo para encajarlas.
- 2) Repita el procedimiento para instalar el otro zócalo (D), como se muestra.

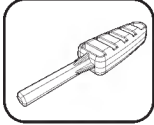


Después de instalar los zócalos, rote el marco del cajón a la posición vertical.

Armado – Preparación de la caseta tipo cabaña

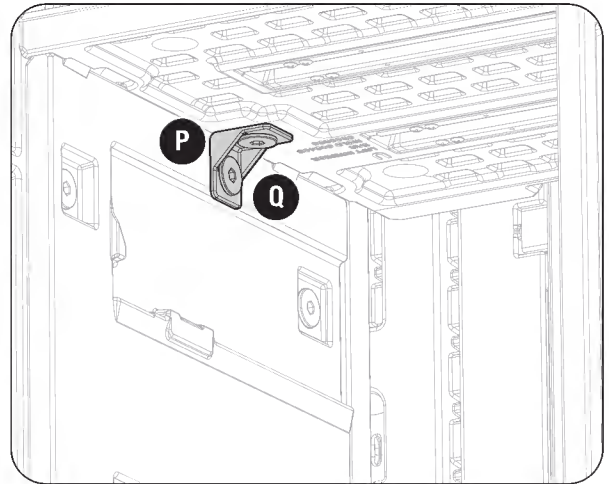
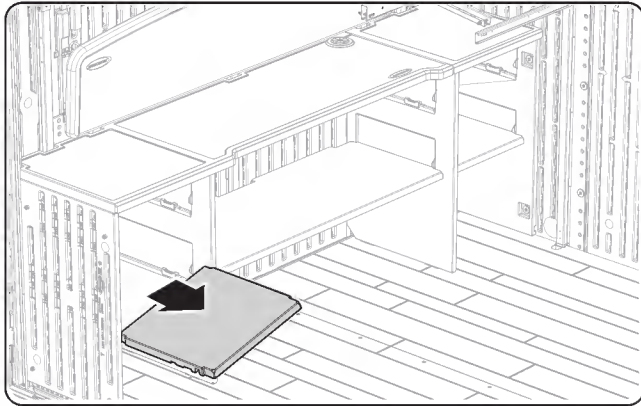
IMPORTANTE: El cajón puede instalarse debajo del lado izquierdo o derecho de la repisa del mostrador interior de la caseta tipo cabaña (a continuación se muestra la instalación en el lado izquierdo). Si previamente se ha instalado un cable eléctrico a través de la repisa del mostrador, deberá retirarse para instalar el accesorio y volver a instalar el cable eléctrico después.

13



Para preparar la caseta tipo cabaña para la instalación del cajón:

- 1) Retire el estante previamente instalado del lado deseado (*izquierdo o derecho*) de la repisa del mostrador interior.
- 2) Trabajando con el mismo lado, retire 2 pernos Easy Bolt (**Q**) y 1 retén de techo (**P**) debajo de la repisa del mostrador como se indica a continuación.

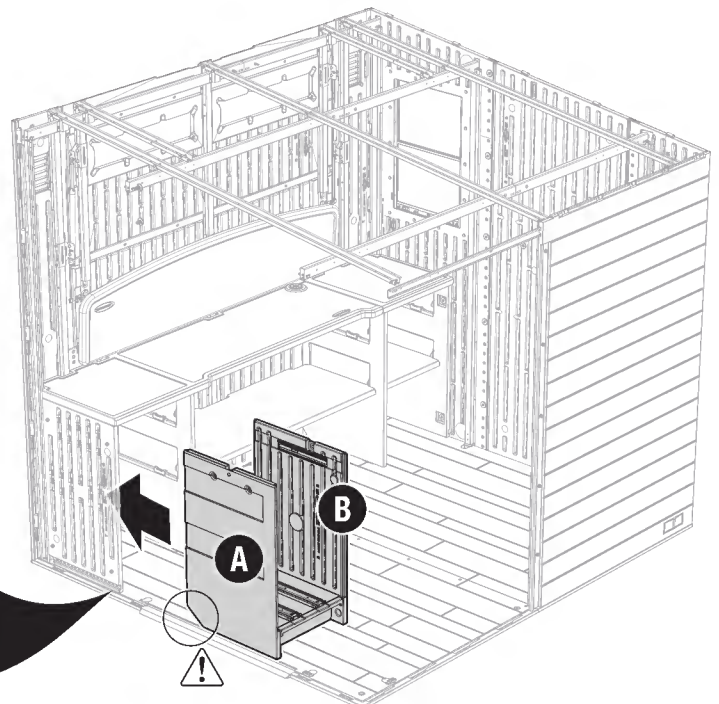
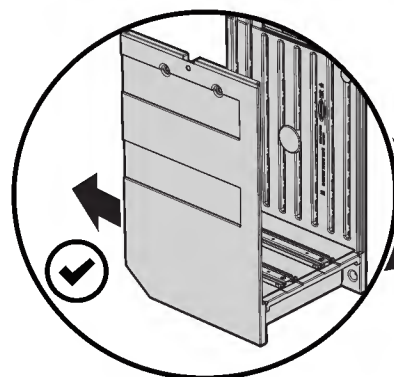


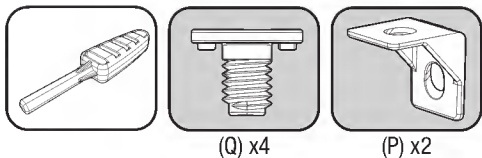
Armado – Instalación de los cajones

14

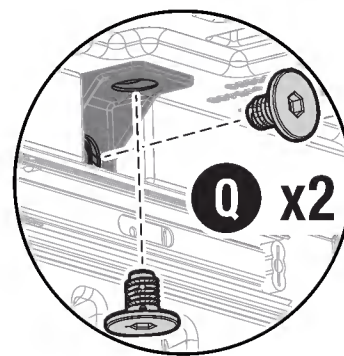
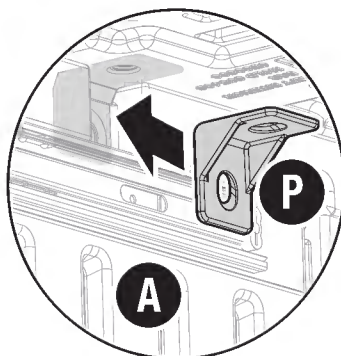
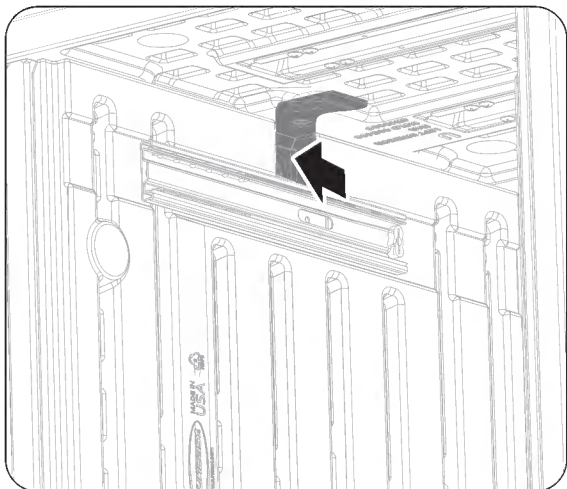
IMPORTANTE: La orientación es muy importante. Consulte las imágenes.

Guiándose con la esquina en ángulo, deslice el cajón en el espacio preparado, tal como se muestra.



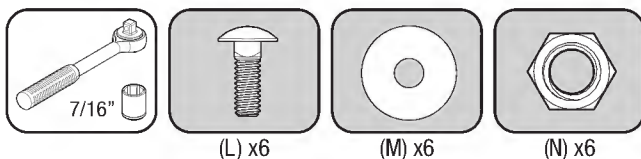
15

Usando 1 retén de techo (P) y 2 pernos Easy Bolt (Q) asegure el lado izquierdo (A) del marco del cajón a la repisa del mostrador, como se muestra. Apriete firmemente los pernos Easy Bolt (Q) (3-4 clics).



Repita el procedimiento para instalar el lado derecho (B) del marco del cajón a la repisa del mostrador.

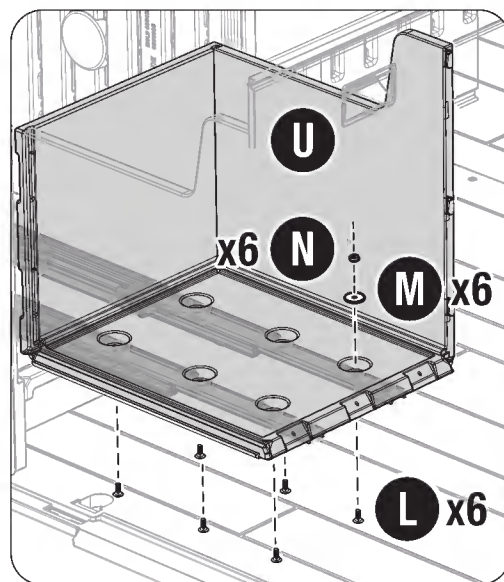
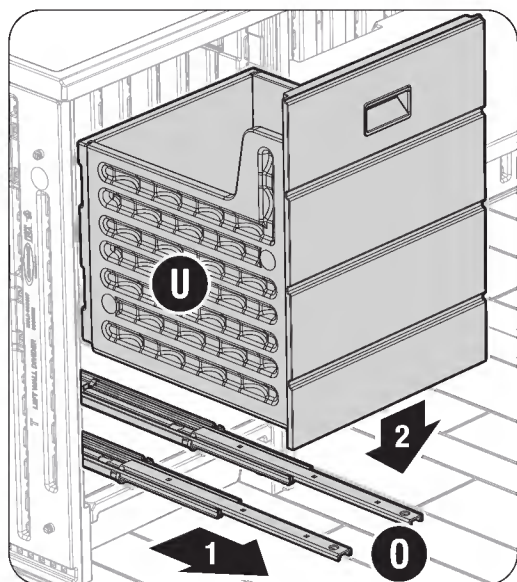
Armado – Cajón grande

16

NOTA: Si aún no están hechos, perforo 6 orificios en la base del cajón grande (U) utilizando un destornillador.

Extienda completamente el par de deslizadores (O) de cajón grande instalados en el piso (C). Coloque el cajón grande (U) sobre los deslizadores extendidos y alinee los orificios de montaje.

Asegure el cajón grande (U) a los deslizadores (O) utilizando 6 pernos (L), arandelas (M) y tuercas (N). Apriete firmemente.



Armado – Cajón pequeño

17

Extienda completamente los deslizadores del cajón pequeño en los lados **(A, B)** del marco del cajón.

Alinee los deslizadores del cajón pequeño **(S)** a los deslizadores extendidos y luego inserte completamente el cajón pequeño **(S)** dentro del marco del cajón.

IMPORTANTE: Para cerciorarse de una buena instalación, jale el cajón hacia fuera para confirmar que el cajón se detiene al extenderse completamente.

