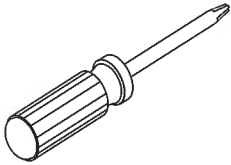
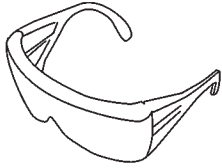


BMC3020/BMC4020 Shelf Kit

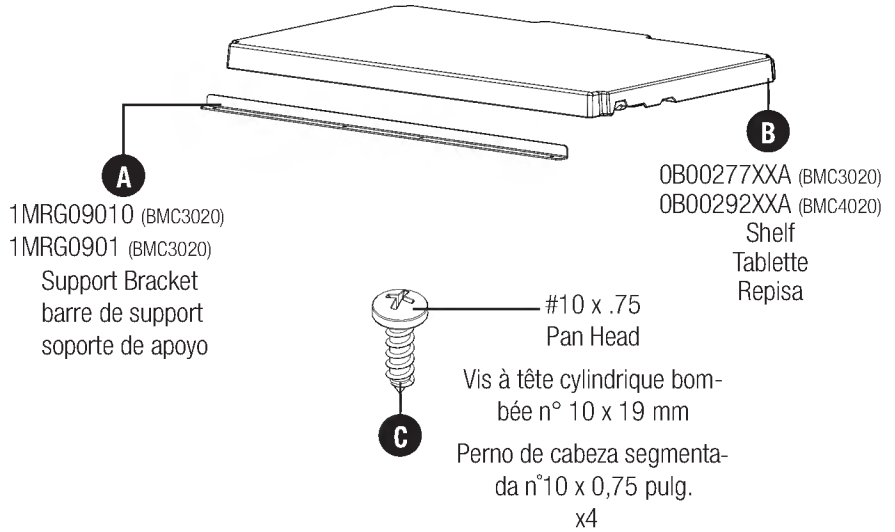
Trousse de Tablettes/ Equipo de Repisa

Tools Required

Outil Requis
Herramientas Necesarias



Parts / Pièces / Piezas



Have Questions?/Des Questions?/ ¿Alguna pregunta?:



<https://support.suncast.com>



Suncast Corporation Customer Care
701 N. Kirk Road, Batavia, IL 60510



1-800-846-2345

1-630-381-6309

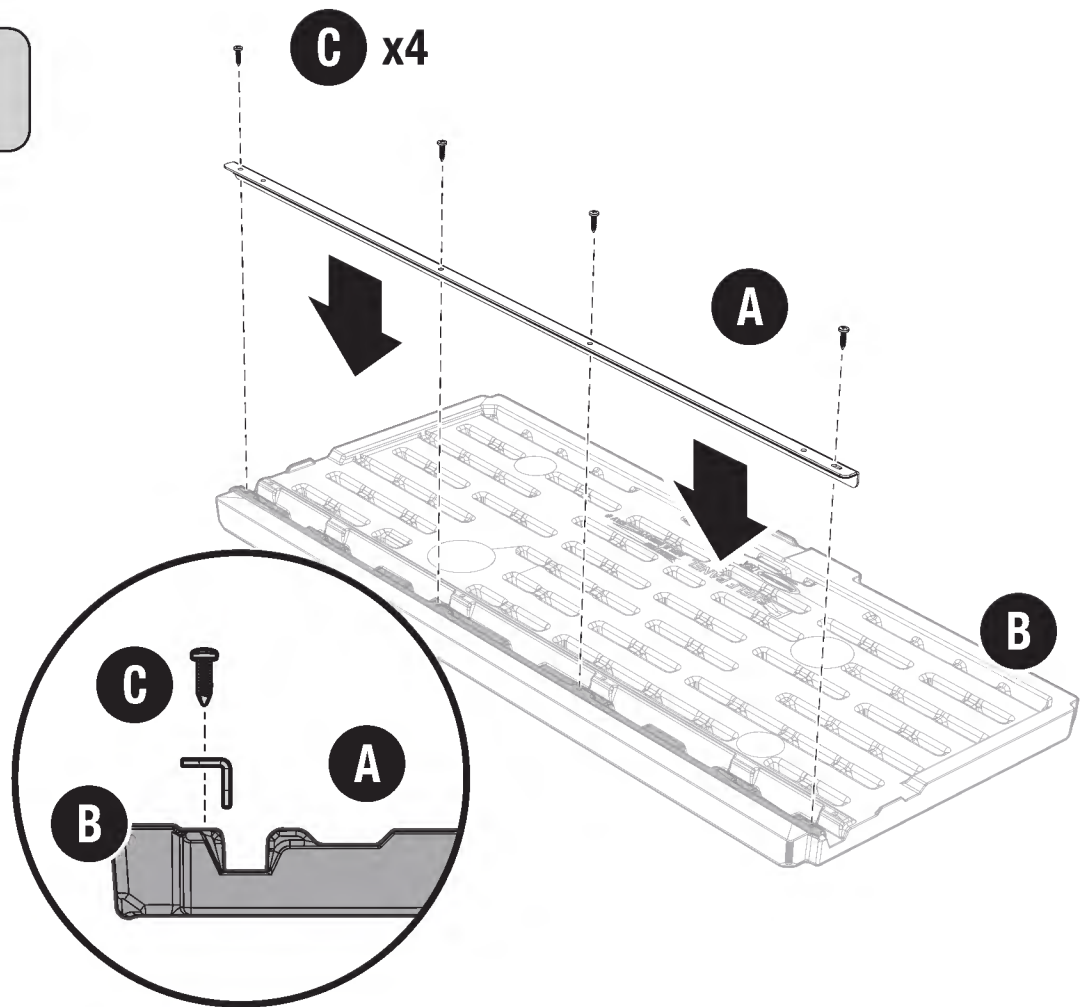
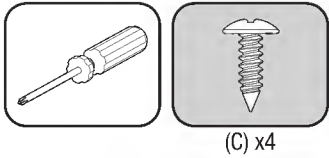
To review limited-warranty information, please visit: www.Suncast.com/warranty

Pour consulter les informations à la garantie limitée, visiter le: www.Suncast.com/warranty

Para revisar la información de garantía limitada, visite: www.Suncast.com/warranty

SUNCAST®

Built for Everyday Life™



⚠ Caution / Attention / Precaución

- Maximum weight limit 75 lbs, evenly distributed over shelf.
- Shelf not intended for storage of flammable or caustic chemicals.
- DO NOT drop objects on shelf.
- Shelf is not intended for storage of fragile items.
- Suncast is not responsible for damage caused by weather or misuse.
- Poids maximum: 75 lb (34 kg), uniformément réparti sur la tablette.
- Cette tablette n'a pas été conçue afin d'entreposer des produits inflammables ou des produits chimiques corrosifs.
- NE PAS laisser d'objets tomber sur la tablette.
- La tablette n'est pas destinée au rangement d'objets fragiles.
- Suncast décline toute responsabilité en cas de dégâts provoqués par des intempéries ou par tout mauvais usag
- Límite máximo de peso 75 libras (34 kg), distribuidas uniformemente en el estante.
- La repisa no está diseñada para almacenar sustancias inflamables o químicos cáusticos.
- NO deje caer objetos sobre la repisa.
- La repisa no ha sido diseñada para almacenar elementos frágiles.
- Suncast no se hace responsable por daños causados por condiciones del tiempo o mal uso de la repisa.