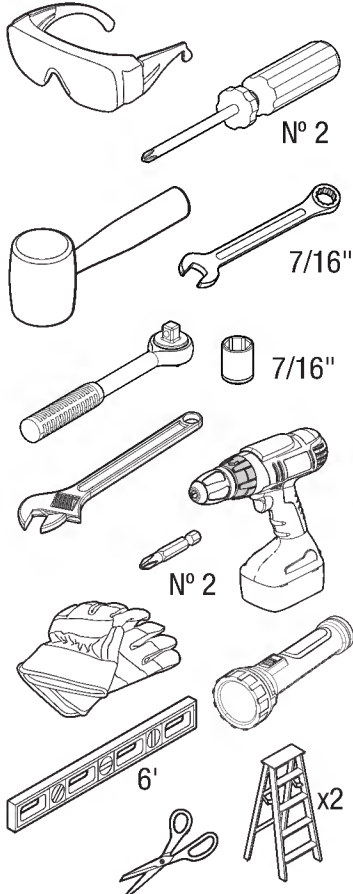


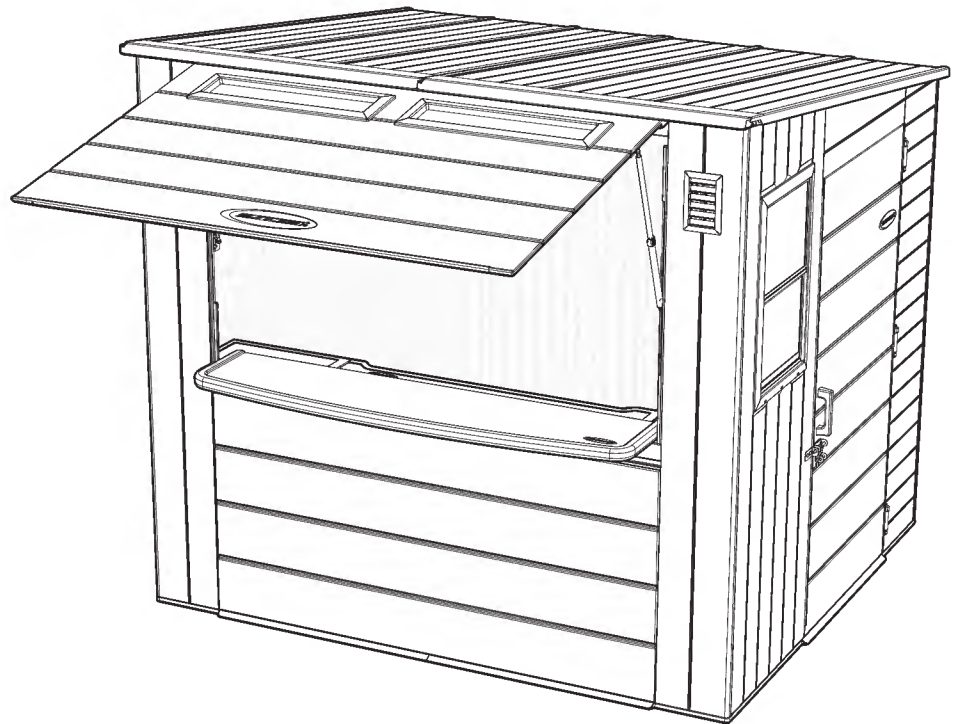
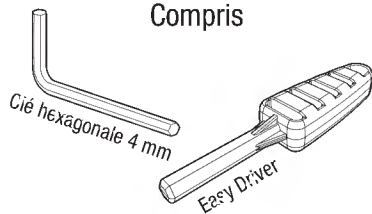
# REMISE ET PAVILLON SÉRIE BMCB8700

## MODE D'ASSEMBLAGE

### Outils requis



### Compris



Scanner le code QR pour voir l'assemblage du produit

**SUNCAST**®

Built for Everyday Life™

# Pour activer la garantie, enregistrez le produit dans les 90 jours suivant l'achat!

L'enregistrement n'est pas nécessaire pour les produits dont la durée de garantie est inférieure ou égale à 90 jours.



1. Vérifiez la durée de la garantie de votre produit en consultant **[www/suncast.com/warranty](http://www.suncast.com/warranty)** (les produits dont la durée de garantie est inférieure ou égale à 90 jours ne nécessitent pas d'enregistrement).
2. Achevez l'enregistrement: remplissez le formulaire et téléversez une copie de votre reçu en vous rendant à **<https://support.suncast.com>** or en balayant le code QR.

## Avez-vous des questions?

Si vous avez des questions sur les produits, l'assistance à l'assemblage, les pièces de rechange et plus encore:



<https://support.suncast.com>



Suncast Corporation Customer Care  
701 N. Kirk Road, Batavia, IL 60510



1-800-846-2345

1-630-381-6309



## Avant de Commencer...

- **Consulter les autorités locales pour s'informer de tout permis nécessaire à la construction de la remise.**  
Avant d'assembler la remise, s'adresser à un représentant des autorités locales responsables des codes et de la réglementation afin de connaître les limitations des permis de construction.
- **La construction de fondations solides et de niveau est nécessaire avant de commencer l'assemblage de la remise.**  
Les renseignements concernant la préparation du terrain figurent plus loin dans ce manuel. Si les fondations diffèrent des suggestions fournies dans ce manuel, il pourrait en résulter un assemblage incorrect ou des pièces endommagées.
- **Lire attentivement les instructions avant de procéder à l'assemblage.**  
Cette trousse comprend des pièces qui peuvent être endommagées si elles sont assemblées de manière incorrecte ou dans le mauvais ordre.
- **Lire toutes les instructions.**  
Suncast n'est pas responsable du remplacement des pièces perdues ou endommagées en raison d'un assemblage incorrect.
- **De l'aide est nécessaire durant tout le processus d'assemblage.**



Indique que l'aide d'au moins un adulte supplémentaire est nécessaire pour réaliser cette étape.



Indique que la prudence est recommandée au moment d'utiliser une perceuse électrique.



Indique que l'orientation est cruciale; avant d'assembler les pièces, se reporter aux illustrations pour s'assurer que leur orientation des pièces est correcte.

### **IMPORTANT**

**TERMINER LA PRÉPARATION DU SITE ET LA CONSTRUCTION DE LA FONDATION AVANT DE DÉBALLER TOUTES LES PIÈCES. OUVRIR D'ABORD TOUTES LES BOÎTES ET ÉTALER SOIGNEUSEMENT LES PIÈCES. DE PETITES PIÈCES PEUVENT ÊTRE INCLUSES DANS CHAQUE BOÎTE. SE REPORTER À LA LISTE DES PIÈCES DE CE MANUEL POUR S'ASSURER QUE TOUTES LES PIÈCES SONT PRÉSENTES.**



## Avertissement

- Les outils électriques peuvent appliquer une force de couple excessive susceptible d'endommager le produit. Si vous choisissez d'assembler le produit à l'aide d'une perceuse électrique, Suncast recommande d'utiliser une perceuse sans fil à vitesses variables munie d'un embrayage à programme variable réglé au plus faible couple. Un embout de tournevis cruciforme n° 2 est compatible avec la quincaillerie fournie. Suncast ne garantit toutefois pas que le respect de cette recommandation prévienne tout dommage au produit. Les pièces endommagées en raison d'une force de couple excessive ne sont pas couvertes par la garantie limitée de Suncast.
- **NE PAS DÉPASSER LES LIMITES DE POIDS SUIVANTES :**
  - Comptoir-bar – 45.3 kg (100 lb)
  - Petites tablettes – 22.7 kg (50 lb)
  - Grandes tablettes – 22.7 kg (50 lb)
  - Comptoir – 68 kg (150 lb)
- **NE PAS SE TENIR DEBOUT NI S'ASSEOIR SUR LE BAR, LE COMPTOIR ET LES TABLETTES.**
- **NE PAS** ranger ni déposer des articles chauds (p. ex., ustensiles pour barbecue, chauffeuses portatives, etc.) dans les tiroirs, sur le bar, sur le comptoir ou sur les tablettes.
- **NE PAS** NE PAS placer près d'objets qui sont chauds ou qui sont susceptibles de le devenir.
- **NE PAS** placer dans des endroits situés près de surfaces hautement réfléchissantes (note : les fenêtres à faible rendement énergétique sont plus réfléchissantes que les fenêtres standards et peuvent écourter la durée de vie du produit).
- Les dispositifs utilisés, installés ou rangés dans le produit ou avec celui-ci doivent être branchés dans des prises DDFT uniquement.
- En présence d'eau, **NE PAS** utiliser de dispositifs électriques installés ou rangés dans le produit.
- Remise non conçue pour le rangement de matières inflammables, caustiques ou corrosives.
- Les objets lourds ne doivent pas être appuyés contre les murs, car les panneaux risqueraient d'être déformés ou de subir des dommages irréversibles.
- Remise non conçue pour être habitée ou utilisée par des enfants.
- Suncast n'assume aucune responsabilité quant aux dommages causés par les intempéries ou un usage abusif.
- Le produit résiste à l'eau, mais n'est pas à l'épreuve de l'eau. Pour obtenir une performance optimale, installer la remise loin d'une gouttière ou d'un tuyau de descente.
- Cet ensemble contient des pièces aux bords acérés. Manipuler avec prudence; le port de gants de travail est recommandé.
- **AU MOMENT DE PERCER DU MÉTAL** prendre garde aux rognures et aux copeaux, ainsi qu'aux bords tranchants. Le port de lunettes de sécurité est fortement recommandé.



## Entretien de la Remise

- Faire un examen périodique de la remise pour s'assurer du maintien de l'intégrité de son assemblage. Réparer ou remplacer immédiatement toute pièce brisée.
- Vérifier périodiquement le site d'installation de la remise pour s'assurer qu'il est toujours de niveau
- Garder le toit exempt de neige et de feuilles mortes.
- Afin de préserver la belle apparence du produit, nous recommandons de le nettoyer périodiquement avec de l'eau et un savon doux. **NE PAS** utiliser de javellisant, d'ammoniaque, ni d'autres nettoyants caustiques, et **NE PAS** utiliser de brosses à soies dures. Tout défaut de nettoyer la remise à une fréquence régulière peut tacher le plastique de manière irréversible. Ce type de dommages n'est pas couvert par la garantie.



## Conseils relatifs à l'assemblage

- **NE PAS** tenter d'assembler la remise par temps très venteux.
- Prévoir suffisamment de temps pour effectuer l'assemblage du produit.
- S'assurer d'avoir l'aide nécessaire à portée de main pour soulever et fixer les pièces en place.
- Porter des gants pour travaux légers durant l'assemblage du produit.
- Une lampe de poche peut s'avérer pratique au moment d'assembler de petits composants à l'intérieur du bar.
- Les dernières étapes d'assemblage de ce produit doivent se faire à son emplacement final ou tout près de celui-ci.
- À des fins de commodité pour ses clients, Suncast fournit les petites pièces de fixation en quantité supérieure à ce qui est nécessaire. Dans certains cas, il reste de petites pièces de fixation une fois l'installation terminée.

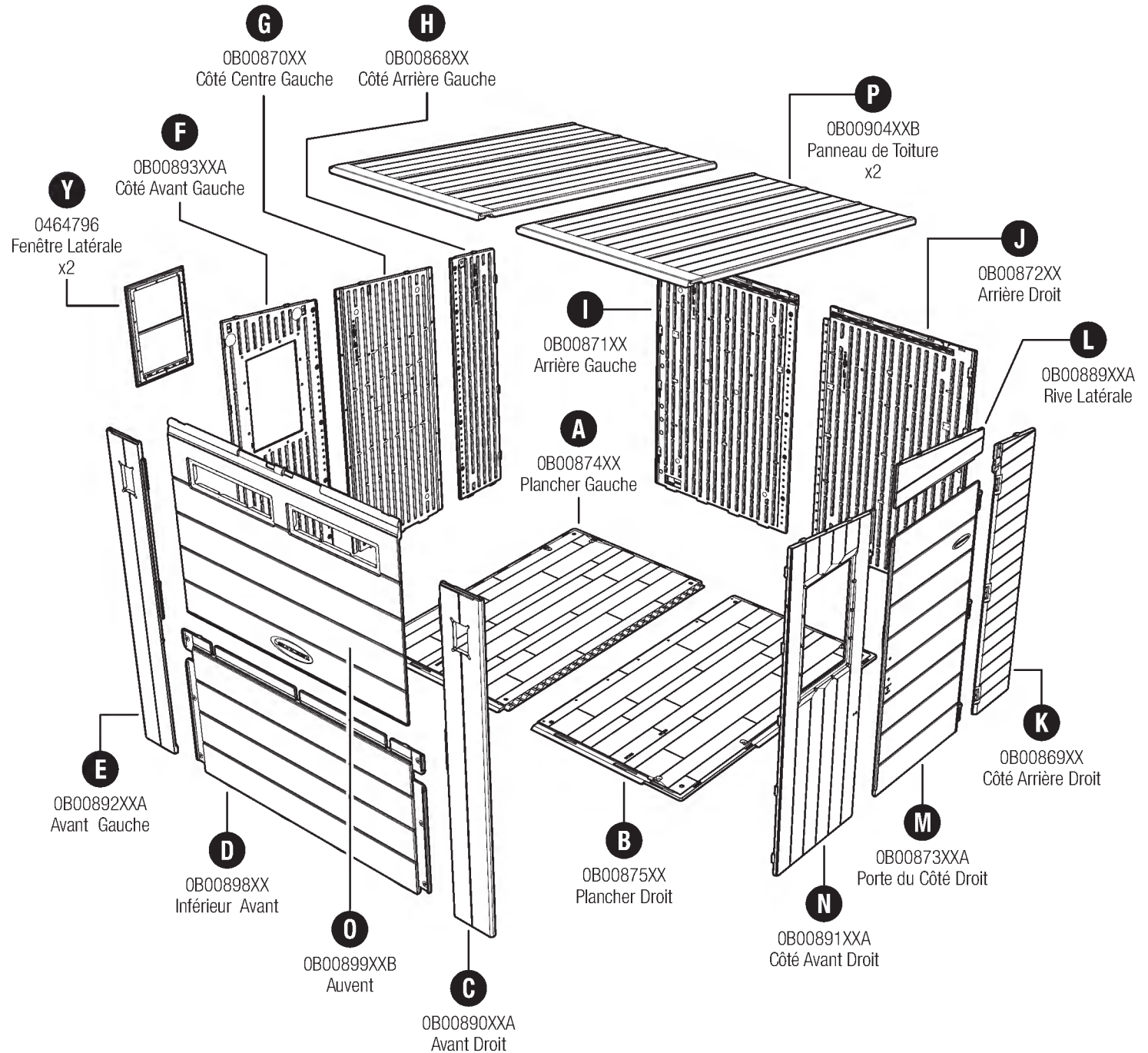
**Note:** Ce produit contient des pièces qu'il faut orienter de différentes façons durant l'assemblage. Noter l'orientation des pièces montrées tout au long de ce manuel d'instructions. Négliger de suivre ces instructions peut causer des dommages aux pièces. Suncast n'est pas responsable du remplacement de pièces perdues ou endommagées en raison d'un assemblage incorrect.

# Pièces – Panneaux

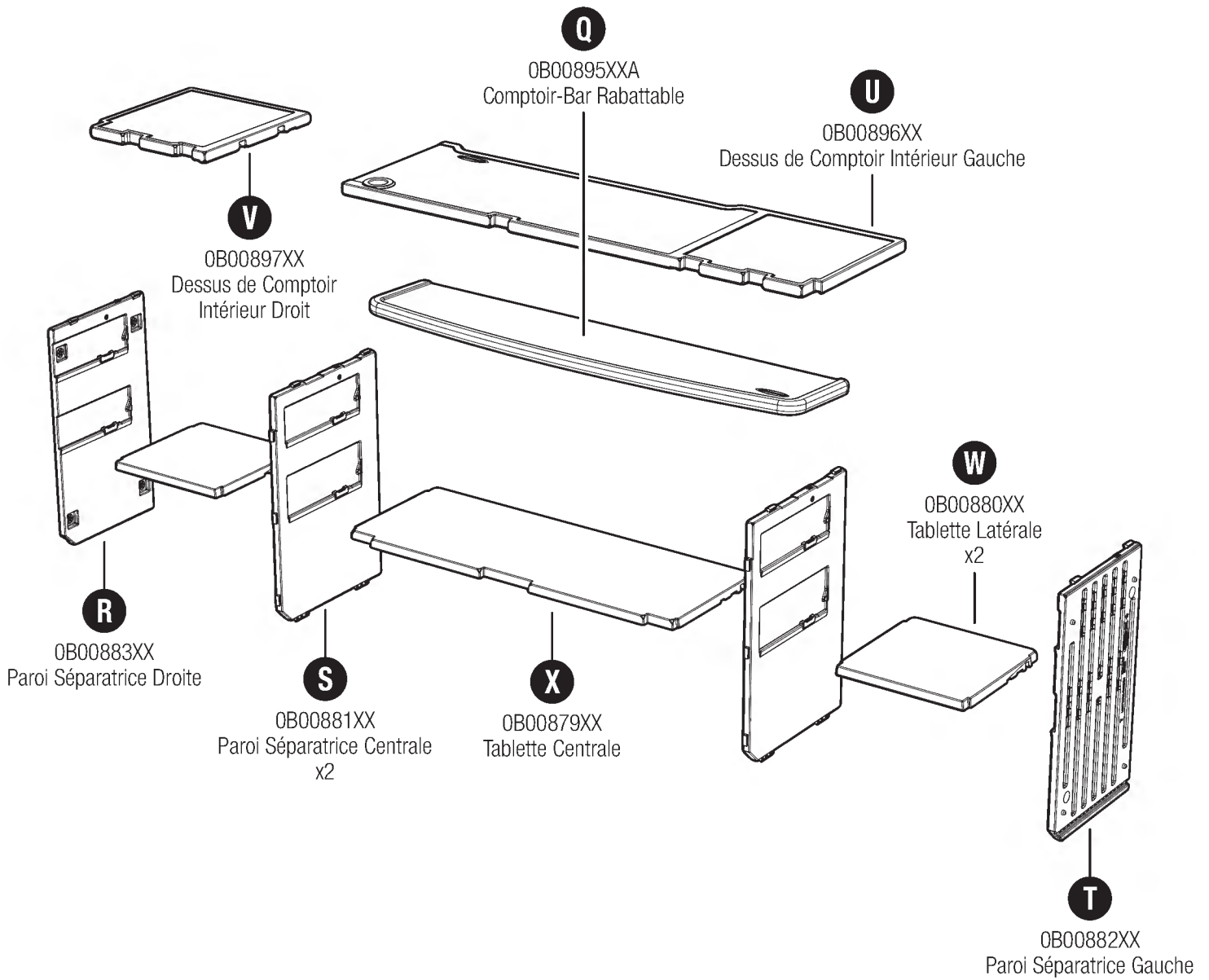
## IMPORTANT

Terminer la préparation du site et la construction de la fondation avant de débiller toutes les pièces.

Ouvrir d'abord toutes les boîtes et étaler soigneusement les pièces. De petites pièces peuvent être incluses dans chaque boîte. Se reporter à la liste des pièces de ce manuel pour s'assurer que toutes les pièces sont présentes.

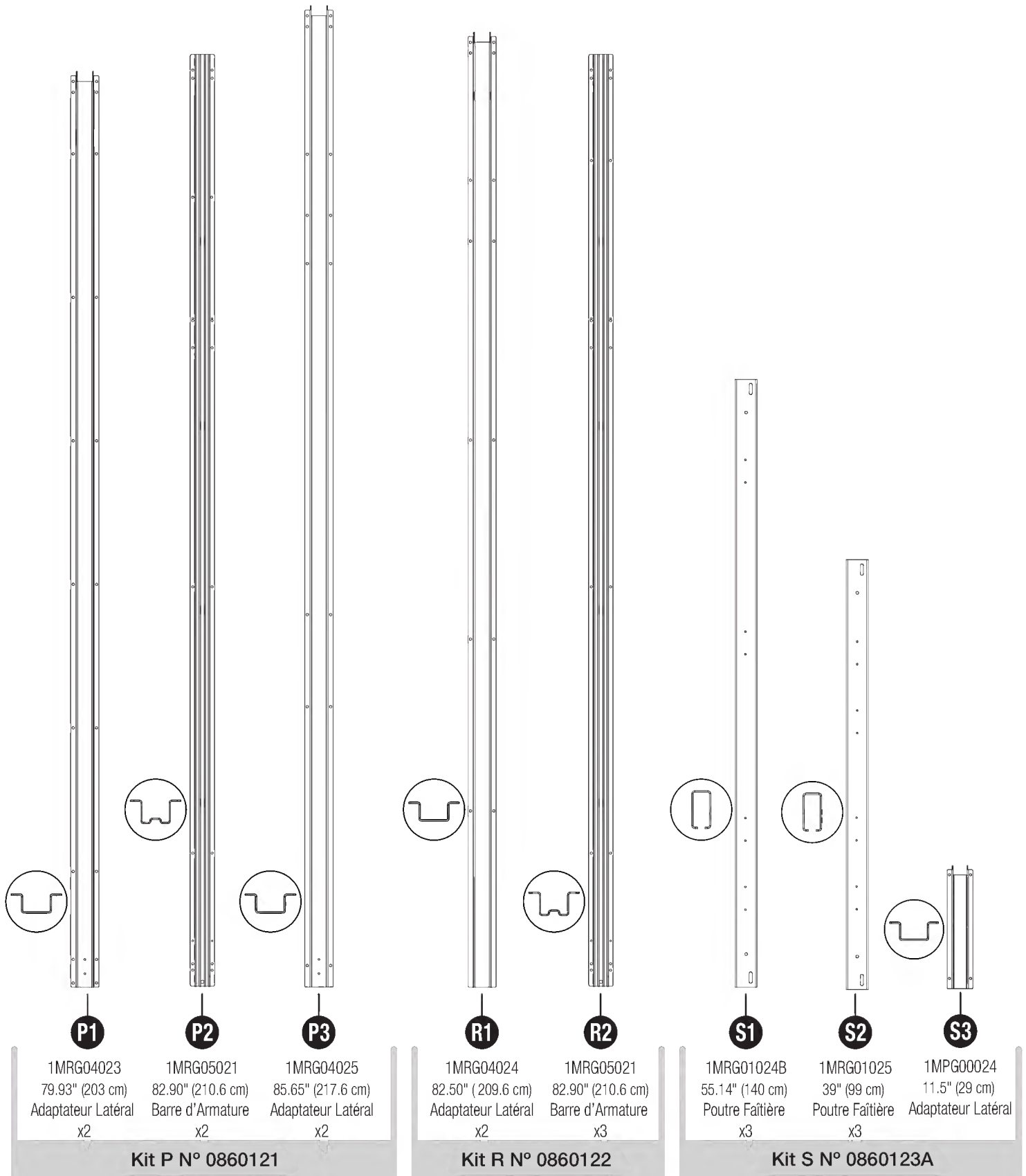


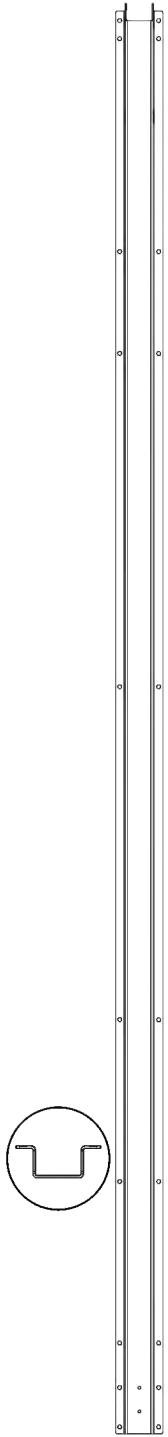
# Pièces – Comptoir-Bar, Comptoir et Tablettes





# Pièces – Acier



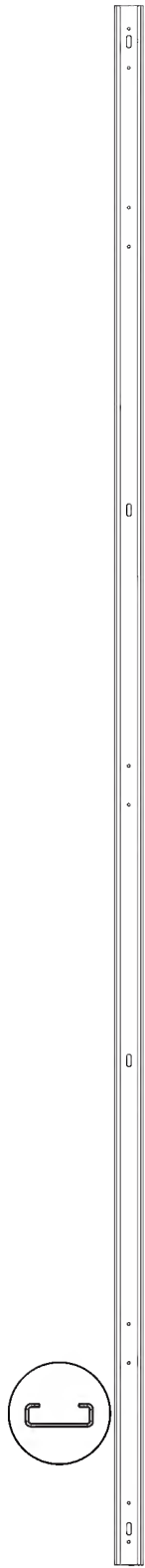


**M1**

1MRG04022  
74.75" (189.9 cm)  
Adaptateur Latéral  
x5

**Kit M**

**N° 0860120**



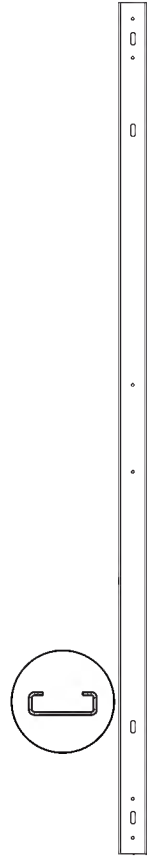
**T1**

1MRG02025  
82" (208.3 cm)  
Traverse Supérieure  
x2



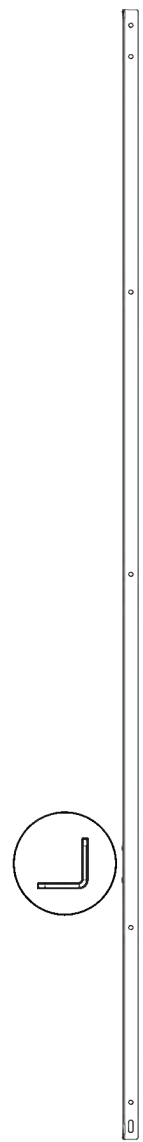
**T2**

1MRG02003  
69.50" (176.5 cm)  
Traverse Supérieure  
x2



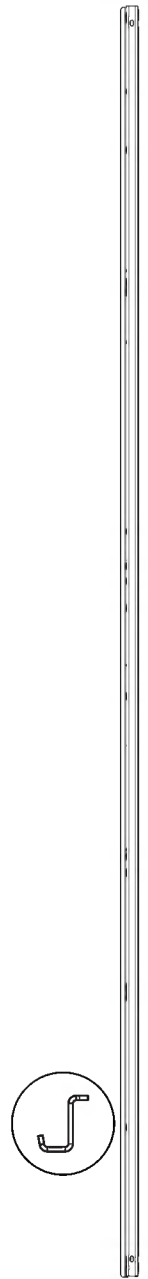
**T3**

1MRG02026  
44.75" (113.7 cm)  
Traverse Supérieure



**T4**

1MRG09025  
53.60" (136.1 cm)  
Support en L  
x4

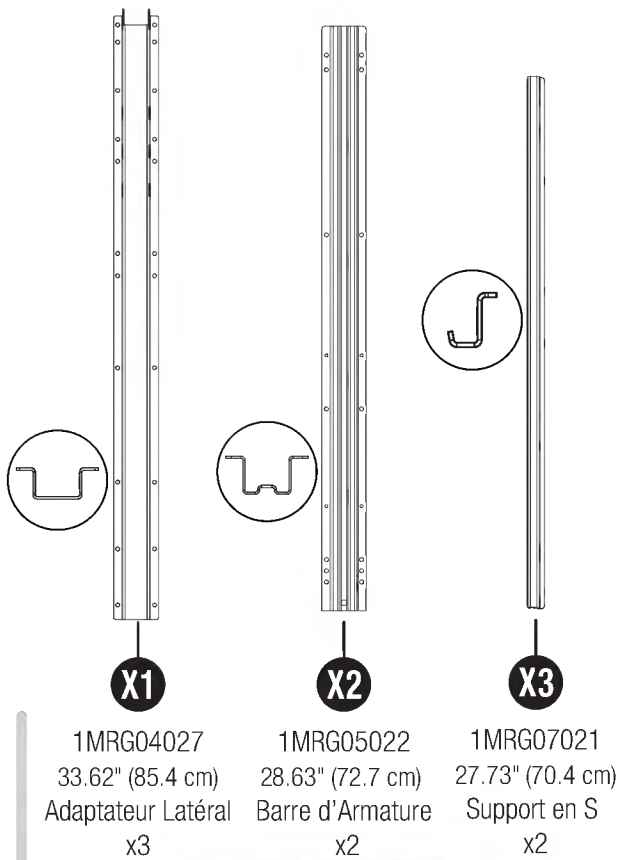


**T5**

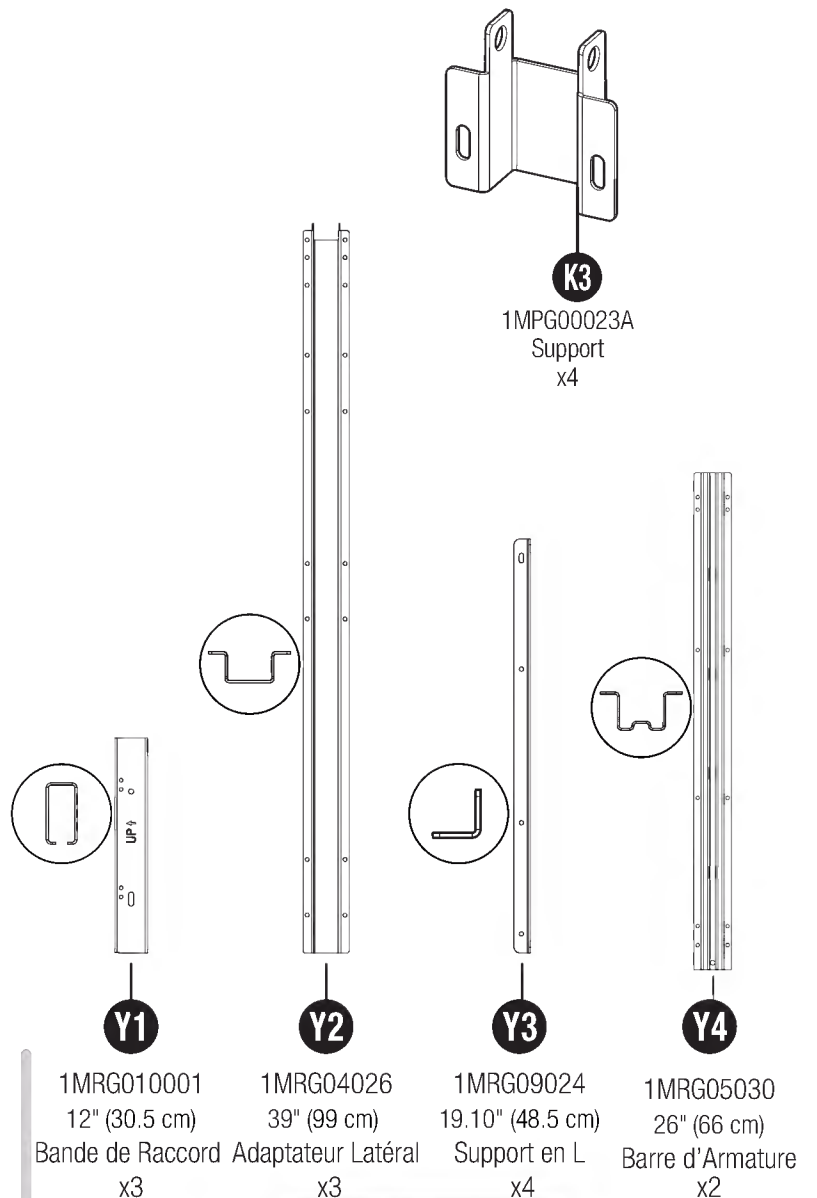
1MRG07022  
65" (165.1 cm)  
Support en S

**Kit T N° 0860124**





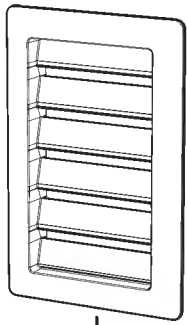
**Kit X N° 0860127**



**Kit Y N° 0860128**

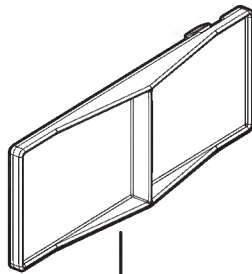
# Pièces – Composantes

## Kit de Pièces N° 1 - 0464794



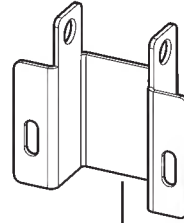
**K1**

0102809XX  
Dispositif d'Aération Avant  
x2



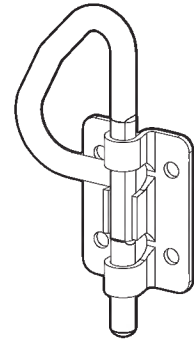
**K2**

0102552XX  
Glissière à Cordon d'Alimentation



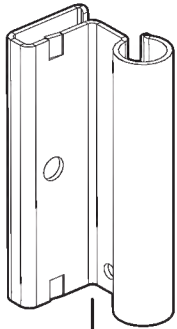
**K3**

1MPG00023A  
Support  
x10



**K4**

0440631  
Anneau en D  
x2



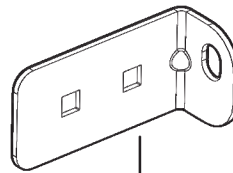
**K5**

OMP000002  
Penture de Porte  
x3



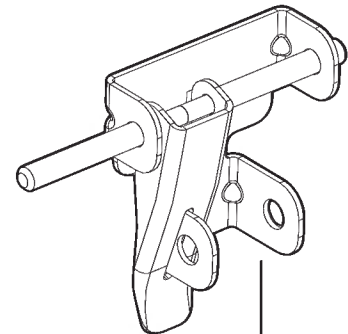
**K6**

010272210  
Poignée



**K7**

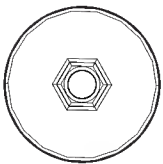
1MP000020  
Plaque gauche de Loquet



**K8**

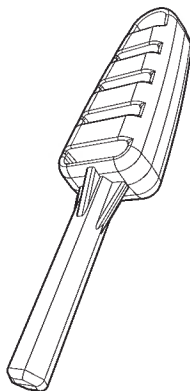
OMP000018/19  
Loquet Complet

## Sachet de Quincaillerie E - 0480580

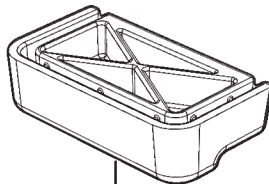


**E1**

010256307  
Easy Bolt  
x40

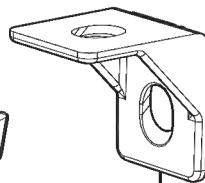


Easy Driver



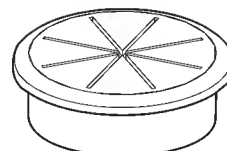
**E2**

010256610  
Capuchon d'Adaptateur Latéral  
x11



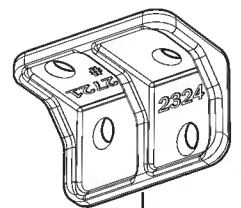
**E3**

0102197XX  
Équerre de Retenue de Toit  
x2



**E4**

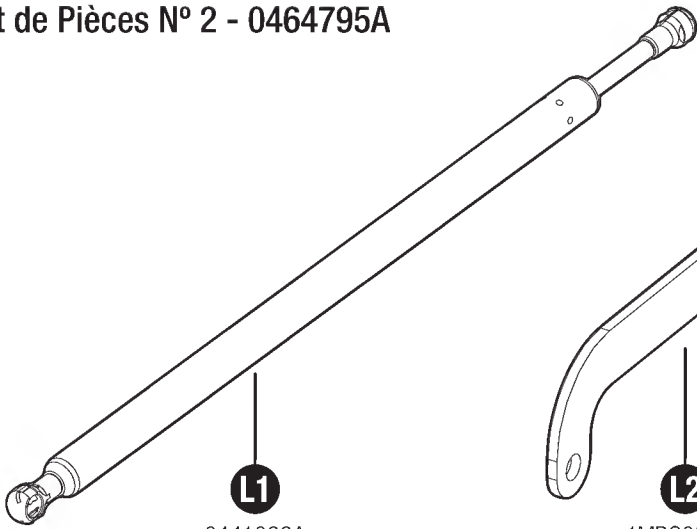
0511011  
Passe-Câble



**E5**

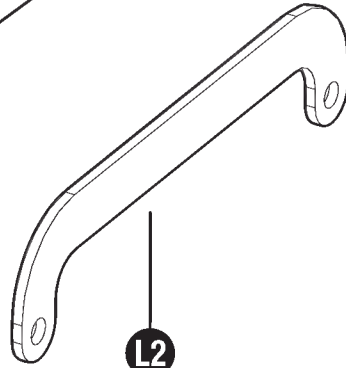
010272110  
Support de Toit  
x2

## Kit de Pièces N° 2 - 0464795A



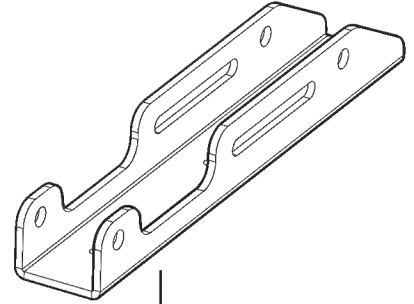
**L1**

0441038A  
Amortisseur à Gaz  
x2



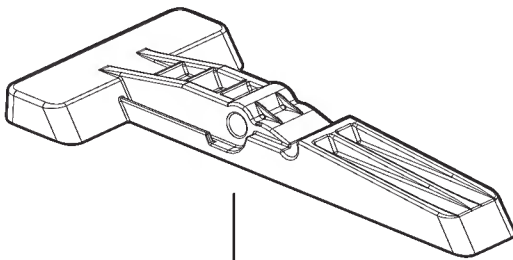
**L2**

1MPG00059  
Support Curbé  
x5



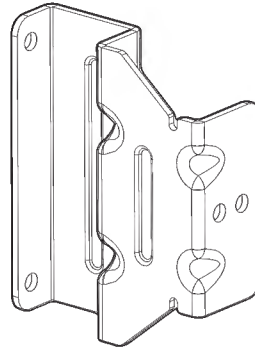
**L3**

1MPG00060  
Barre de Soutien à Fente  
x3



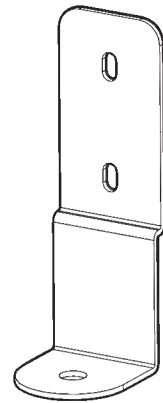
**L4**

0102811P9  
Taquet de Comptoir-Bar Rabattable



**L5**

1MPG00061  
Monture d'Amortisseur à Gaz  
x4

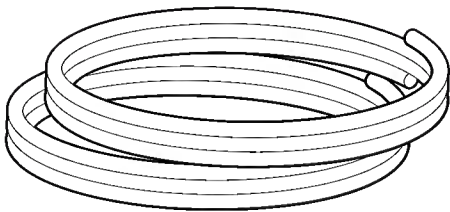


**L6**

1MPG00062  
Support d'Attache  
x7

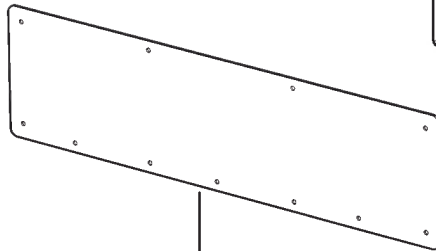
---

## Kit de Fenêtre - 0464789



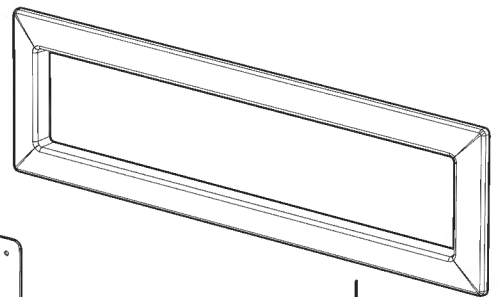
**W1**

0441039  
Coupe-Froid de Fenêtre  
x2



**W2**

0441037  
Fenêtre à Auvent  
x2



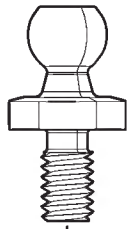
**W3**

0102810XX  
Cadre de Fenêtre  
x2

# Sachet de Quincaillerie Principal - 0470003

Quincaillerie illustrée en format réel (\*à moins d'indication contraire). Pièces de quincaillerie fournies en quantités plus grandes que nécessaire; elles ne sont pas toutes utilisées.

## Sachet de Quincaillerie A - 0671328



**A1**

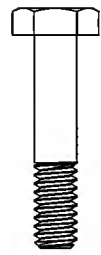
0240060  
Vis à Rotule  
x4



**A2**

0631340  
Écrou Nylock  
.25-20  
x4

## Sachet de Quincaillerie B - 0671329



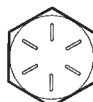
**B1**

0632583  
Boulon  
.25-20 x 1.25"  
x7



**B2**

0632505  
Écrou Nylock  
.25-20  
x47



**B3**

0632532  
Boulon  
.25-20 x 2"  
x40

## Sachet de Quincaillerie C - 0671338



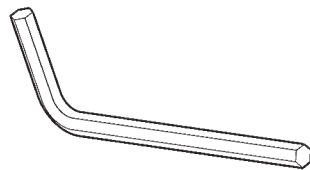
**C1**

0632448  
Écrous à Insertion Filetés  
x24



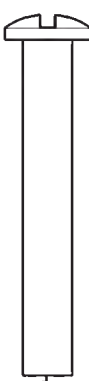
**C2**

0632449  
Vis  
N° 8-32 x .50"  
x24



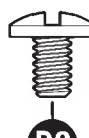
Clé Hexagonale de 4 mm

## Sachet de Quincaillerie D - 0671330



**D1**

0632579  
Écrou Cylindrique  
N° 10-24 x 1.75"  
x10



**D2**

0632580  
Vis  
N° 10-24 x 5/16"  
x10



**D3**

\*0280683  
Ressort

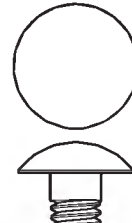
## Sachet de Quincaillerie F - 0671327



**F1**

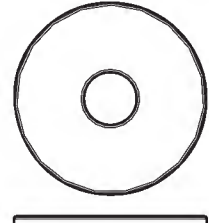
0630821  
Vis  
N° 10 x .625"  
x625

## Sachet de Quincaillerie G - 0671339



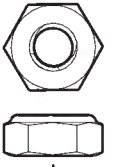
**G1**

0632581  
Boulon de Carrosserie  
.25-20 x 1"  
x4



**G2**

0631733A  
Rondelle  
.25"  
x6



**G3**

0631732  
Écrou Nylock  
.25-20  
x4

## Sachet de Quincaillerie J - 0671331



**J1**

0631732  
Écrou Nylock  
.25-20  
x3



**J2**

0210171  
Boulon  
.5-20 x 0.75"  
x3



**J3**

0631284  
Rondelle Large  
N° 10 x 1"  
x2



**J4**

0632130  
Vis  
N° 10 x 1.75"  
x2

# Préparation du Site et Construction de la Plate-Forme

Matériaux **NON** fournis avec l'ensemble de remise

## Important :

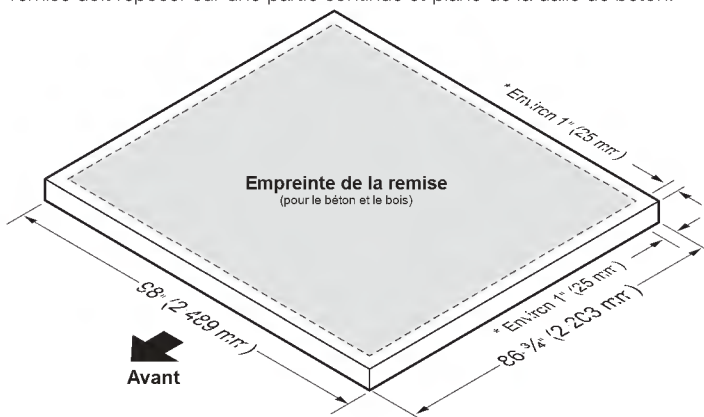
- Une préparation du site est requise pour l'installation de cette remise. Il est nécessaire de placer la remise sur une fondation construite correctement à l'équerre, plane, lisse et de niveau, comme décrit ci-dessous. Sans une fondation construite correctement, un tassement se produira probablement, causant une déformation et des dommages à la remise. Suncastr n'est pas responsable du remplacement des pièces endommagées ou des pertes matérielles en raison d'une construction incorrecte de la fondation ou d'un assemblage inadéquat. La garantie exige une fondation correctement construite à laquelle la remise doit être ancrée selon les instructions ci-dessous.
- Terminez la préparation du site et la construction de la fondation avant de déballer les pièces et de commencer l'assemblage. Pour des conseils sur la préparation du site, rendez-vous sur [www.suncastr.com](http://www.suncastr.com) ou consultez votre détaillant ou le code local.

## Préparation du site

1. Consultez les autorités locales pour connaître les codes et clauses du bâtiment avant de commencer la fondation ou d'ériger la remise.
2. Avant de creuser, vérifiez auprès des services publics locaux pour déterminer l'emplacement des câbles enterrés, des tuyaux, etc.
3. Décidez quel type de fondation convient le mieux à votre installation. La surface de la fondation doit être à l'équerre, plane, lisse et de niveau. Suivez les directives ci-dessous pour connaître les options pour la fondation.
4. Effectuez les préparations de la fondation comme suit :
  - Un pare-vapeur peut être appliqué sur la fondation pour éviter une condensation excessive dans la remise. Suivez les codes du bâtiment locaux pour l'installation d'un pare-vapeur approprié.
  - le sol doit s'incliner dans le sens opposé de la zone de fondation pour assurer le drainage.
  - Le placement de la remise sur des surfaces constituées de matériaux tels que des blocs de patio ou des pavés n'est pas acceptable pour une structure de soutien à long terme ou une surface lisse. L'utilisation de ces éléments annule la garantie.

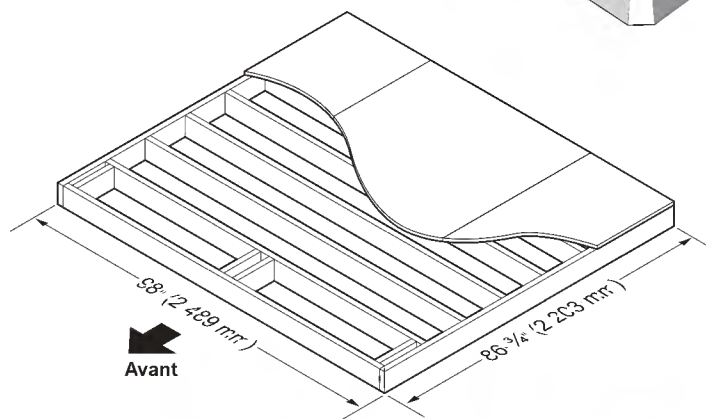
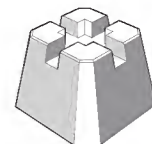
### Dalle de béton

- Construire une dalle d'au moins 4" (102 mm) d'épaisseur.
- Il est recommandé d'utiliser des barres d'armature.
- Pour les fondations plus grandes que celles spécifiées ci-dessous, la remise doit reposer sur une partie continue et plane de la dalle de béton.



### Plate-forme en bois

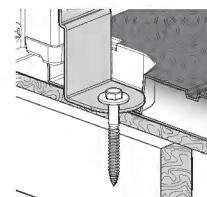
- Utilisez du bois pour application extérieure.
- Placez la plate-forme en bois sur des blocs de semelle de terrasse ou sur une semelle complète.



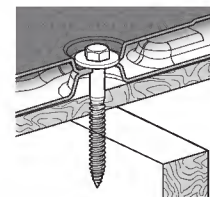
\* Les dimensions indiquées correspondent au minimum pour un bon ajustement de la remise.

## L'ancrage des panneaux de plancher à la fondation est nécessaire une fois l'assemblage de la remise terminé.

- Les panneaux de plancher de la remise comprennent des emplacements d'ancrage mural ainsi que des zones aplaties où les ancrages ou les tirefonds doivent être fixés. Ces zones aplaties doivent être percées avant de fixer les panneaux de plancher à la fondation.
- La remise doit être fixée à une dalle de béton continue à l'aide d'ancrages de maçonnerie de 3/8" (10 mm) et de rondelles de 1" (25 mm) (matériel non inclus). **8 ancrages de maçonnerie sont requis.**



Exemple de section d'ancrage mural



Exemple de section d'ancrage de plancher

- La remise doit être fixée à une plate-forme en bois à l'aide de vis de 1/4"-3/8" x 3" (6 mm - 10 mm x 76 mm) avec des rondelles de 1" (25 mm) (quincaillerie non fournie). **8 tirefonds sont requis.**

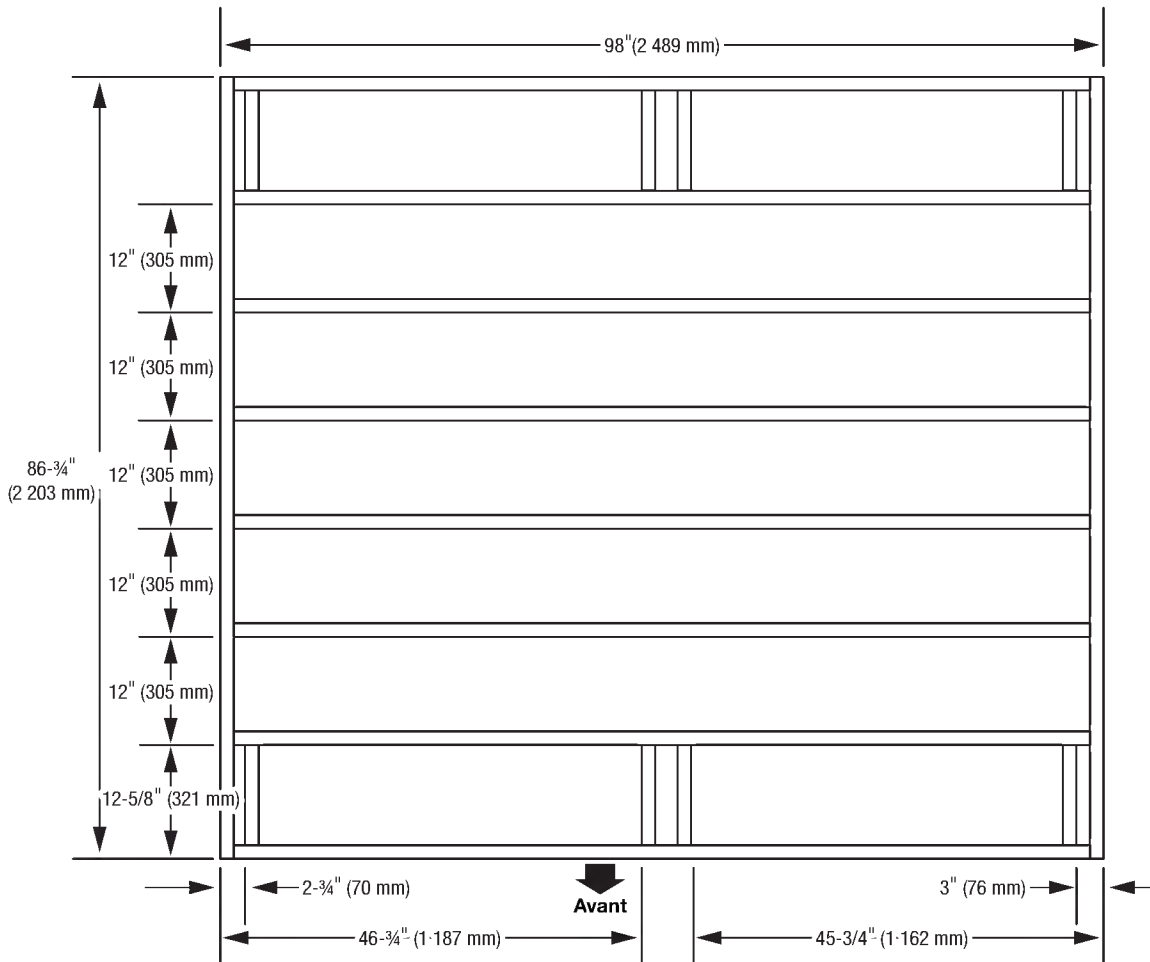
**Remarque :** Les emplacements de fixation du plancher de la remise sont conçus pour s'aligner sur la disposition de la sous-structure. Assurez-vous que l'avant des panneaux de base soit correctement orienté sur la plate-forme pour vous assurer que les tirefonds s'engagent dans la sous-structure.

# Préparation du Site et Construction de la Plate-Forme (suite)

Matériaux **NON** fournis avec l'ensemble de remise

## Espacement crucial de la plate-forme en bois

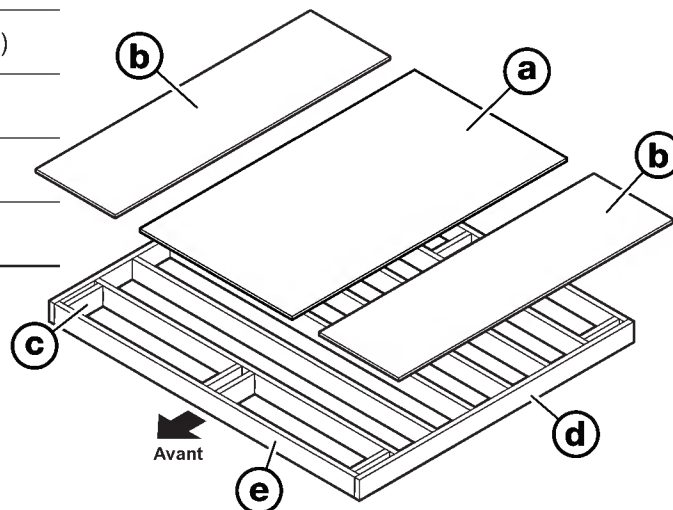
- Vérifiez attentivement toutes les mesures d'espacement cruciales.



## Liste des matériaux de la plate-forme en bois

Article	Qté	Taille
a	1	48" x 86.75" x 0.75" (1 219 mm x 2 184 mm x 19 mm)
b	2	25" x 86.75" x 0.75" (635 mm x 2 184 mm x 19 mm)
c	8	2" x 6" x 11.125" (51 mm x 152 mm x 282 mm)
d	2	2" x 6" x 86.75" (51 mm x 152 mm x 2 184 mm)
e	8	2" x 6" x 95" (51 mm x 152 mm x 2 413 mm)

- Veuillez noter que le bois de dimension 2" x 6" (51 mm x 152 mm) est en fait 1/2" (13 mm) plus petit que les tailles indiquées. Les dimensions données supposent une taille réelle standard de 1.5" x 5,5" (38 mm x 140 mm). Les dimensions du bois peuvent varier. Vérifiez les dimensions du bois avant de couper et faire les ajustements appropriés pour atteindre les dimensions données. Les tailles de coupe sont la taille réelle.





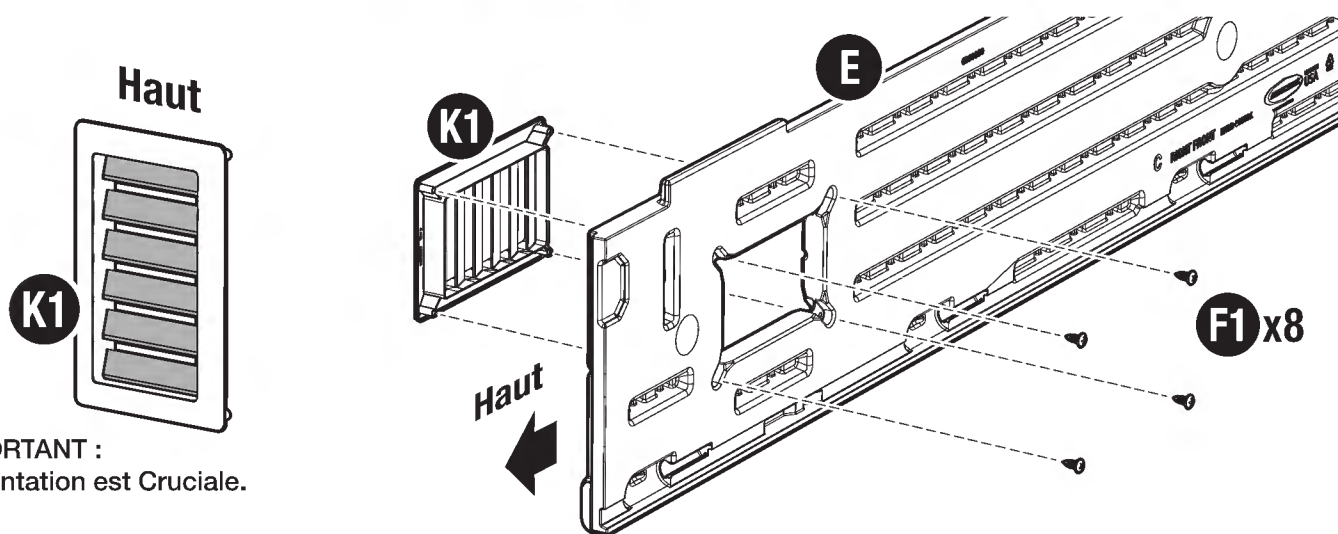
**IMPORTANT:** Si le produit doit être assemblé au moyen d'une perceuse électrique, se reporter aux énoncés d'avertissement concernant les lignes directrices pour l'usage d'une perceuse électrique. Les dommages causés aux pièces en raison d'une force de couple excessive ne sont pas couverts par la garantie de Suncoast. Cette remise est dotée de vis autotaraudeuses à certains endroits. Une certaine pression peut être nécessaire pour amorcer la vis. Le vissage devient plus facile après que la vis a percé le plastique.

## Préparatifs d'Assemblage – Dispositifs d'Aération et Fenêtres

Ensembles de Quincaillerie/Pièces en Acier Requis:



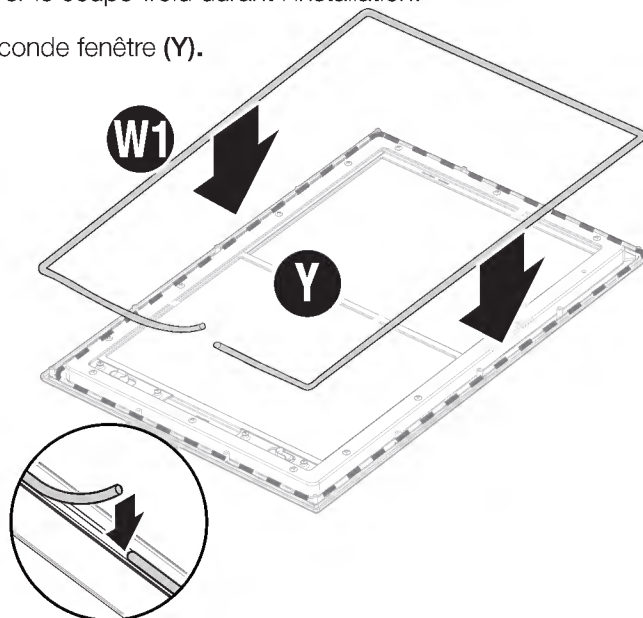
- 1**
- 
- 
- 
- 
- Au moyen de 4 vis (**F1**), fixer 1 dispositif d'aération avant (**K1**) au panneau avant gauche (**E**), comme le montre l'illustration.
- Répéter** l'opération pour fixer l'autre dispositif d'aération (**K1**) au panneau avant droit (**C**).



**IMPORTANT :**  
L'orientation est Cruciale.

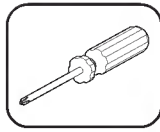
- 2**
- 
- 
- Placer 1 fenêtre sur une surface plane, face vers le bas. En commençant par le centre du bas, presser l'extrémité de 1 coupe-froid (**W1**) dans la rainure prévue à cette fin, comme le montre l'illustration. Ne pas étirer le coupe-froid durant l'installation.
- Répéter** l'opération pour la seconde fenêtre (**Y**).

**Note:** Découper tout excédent de coupe-froid avec des ciseaux.



Garder les fenêtres (**Y**) en position pour l'étape suivante.



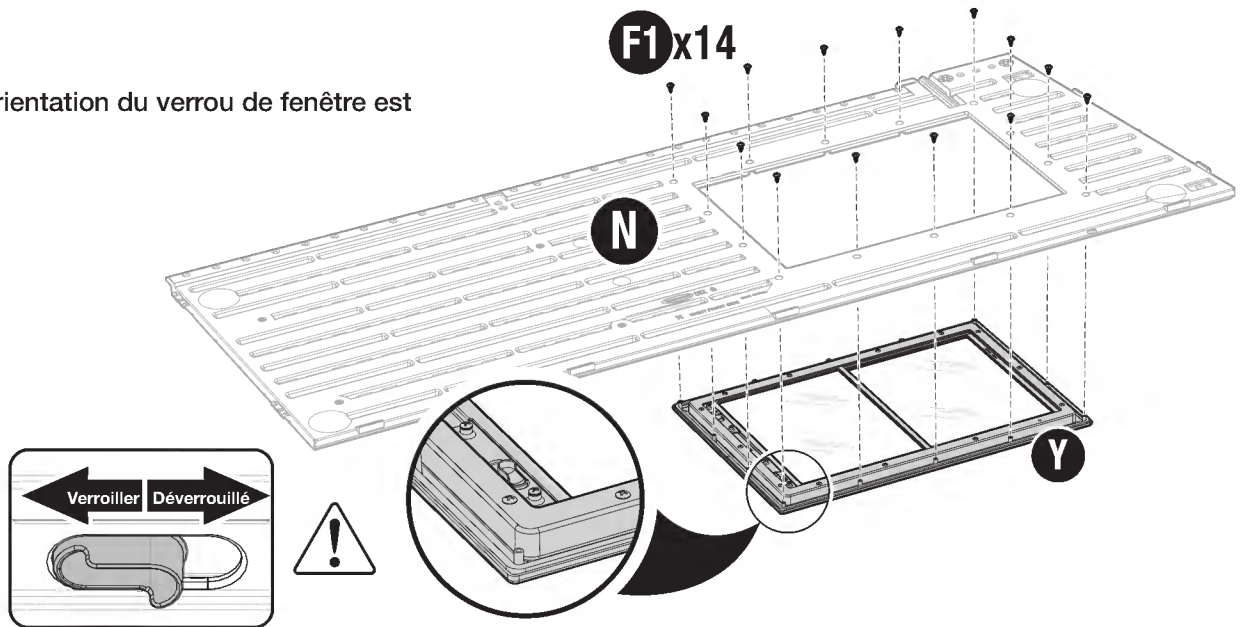
**3**

(F1) x28

Une fenêtre étant orientée face vers le bas (Y), placer le côté avant droit (N) par-dessus la fenêtre, comme le montre l'illustration. Abaisser le côté avant droit (N) jusqu'à ce que la fenêtre (Y) soit encastrée en place. Fixer solidement la fenêtre au moyen de 14 vis (F1).

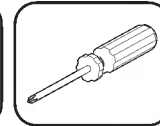
Répéter l'opération pour l'autre fenêtre (Y) avec le côté avant gauche (F).

**IMPORTANT:** L'orientation du verrou de fenêtre est cruciale.



## Préparatifs d'Assemblage – Tablettes

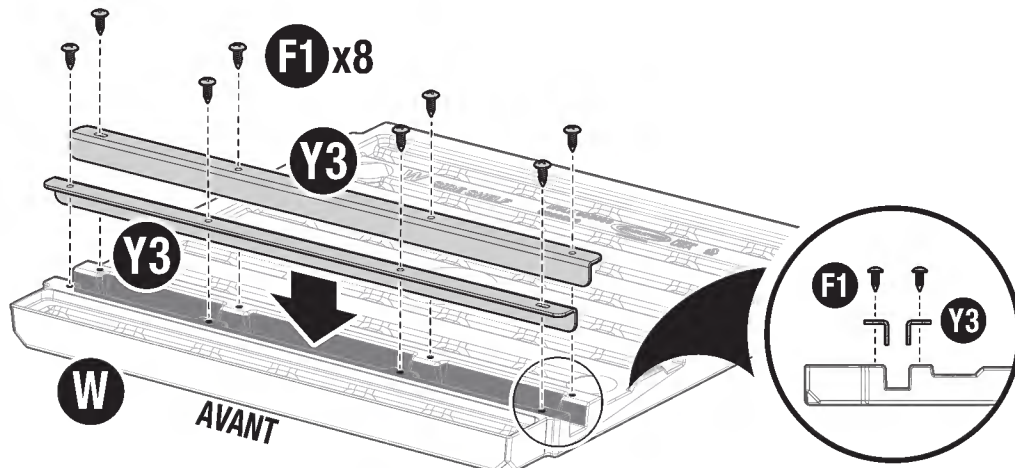
Ensembles de Quincaillerie/Pièces en Acier Requis:

**4**

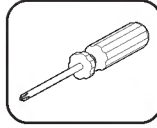
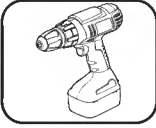
(F1) x16

Placer 1 tablette latérale (W) face lisse vers le bas. Au moyen de 4 vis pour chacun (F1), fixer 2 supports en L (19.10", Y3) comme le montre l'illustration.

Répéter l'opération pour l'autre tablette (W).

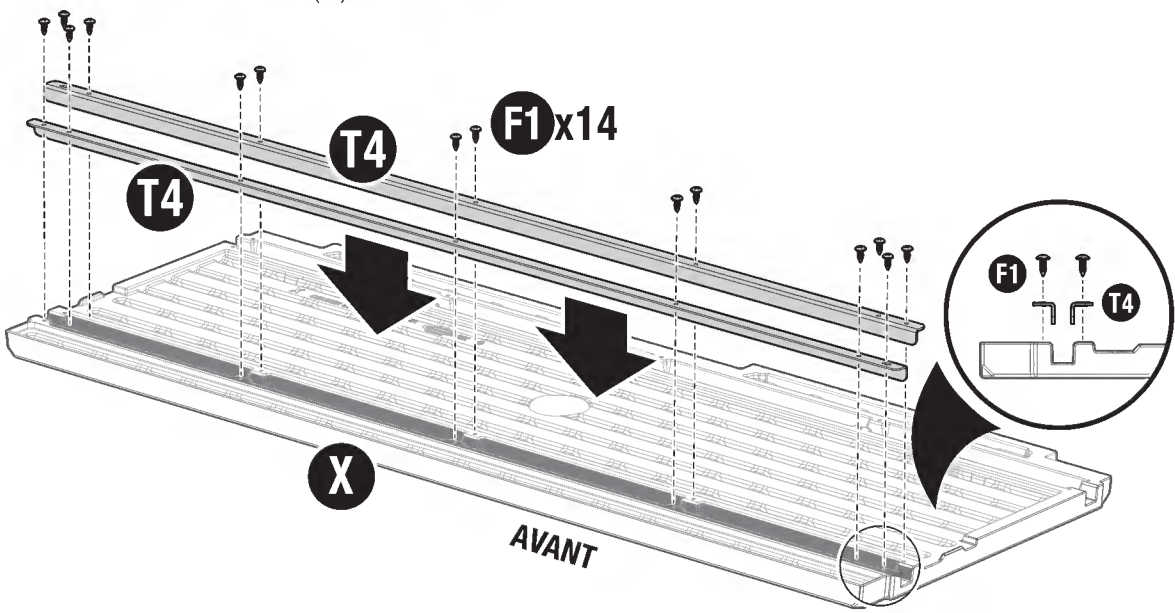


5

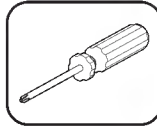
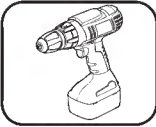


(F1) x14

Placer la tablette centrale (X) face lisse vers le bas. Au moyen de 7 vis pour chacun (F1), fixer 2 supports en L (53.60",T4) sur le bord avant de la tablette (X), comme le montre l'illustration.

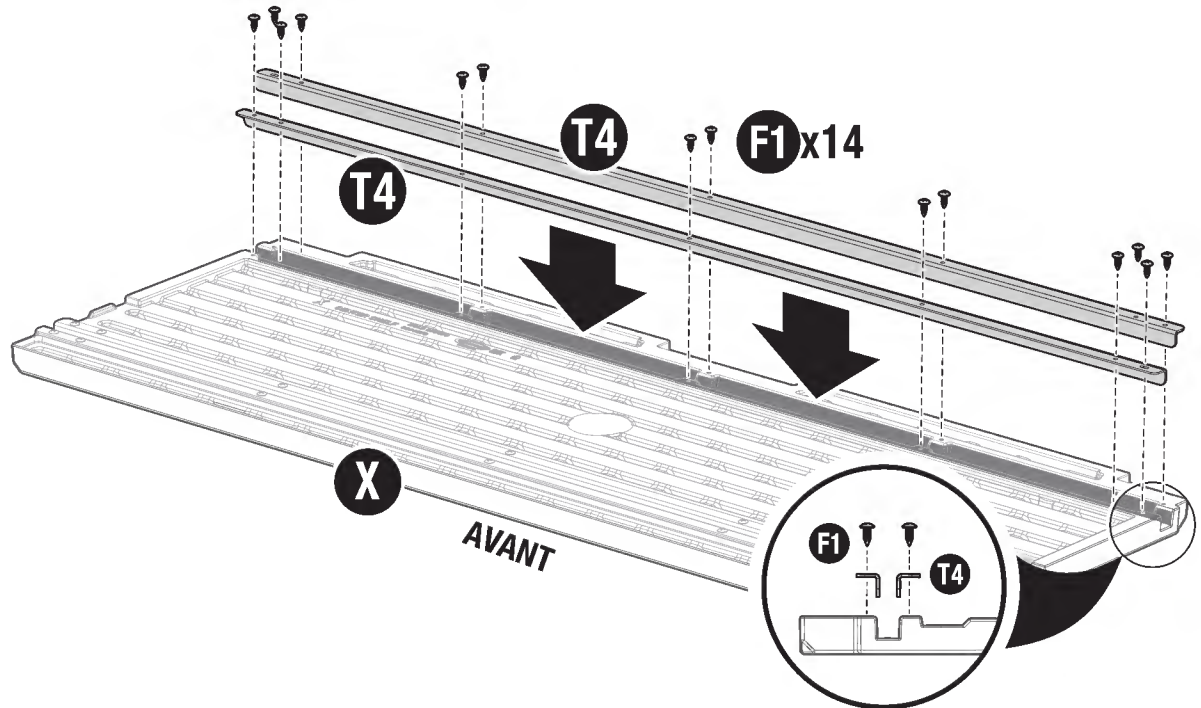


6



(F1) x14

Au moyen de 7 vis pour chacun (F1), fixer 2 supports en L (53.60",T4) sur le bord avant de la tablette (X) comme le montre l'illustration.

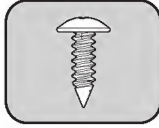
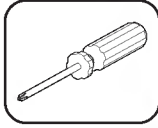
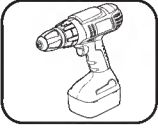


# Préparatifs d'Assemblage – Comptoir Intérieur

Ensembles de Quincaillerie/Pièces en Acier Requis:



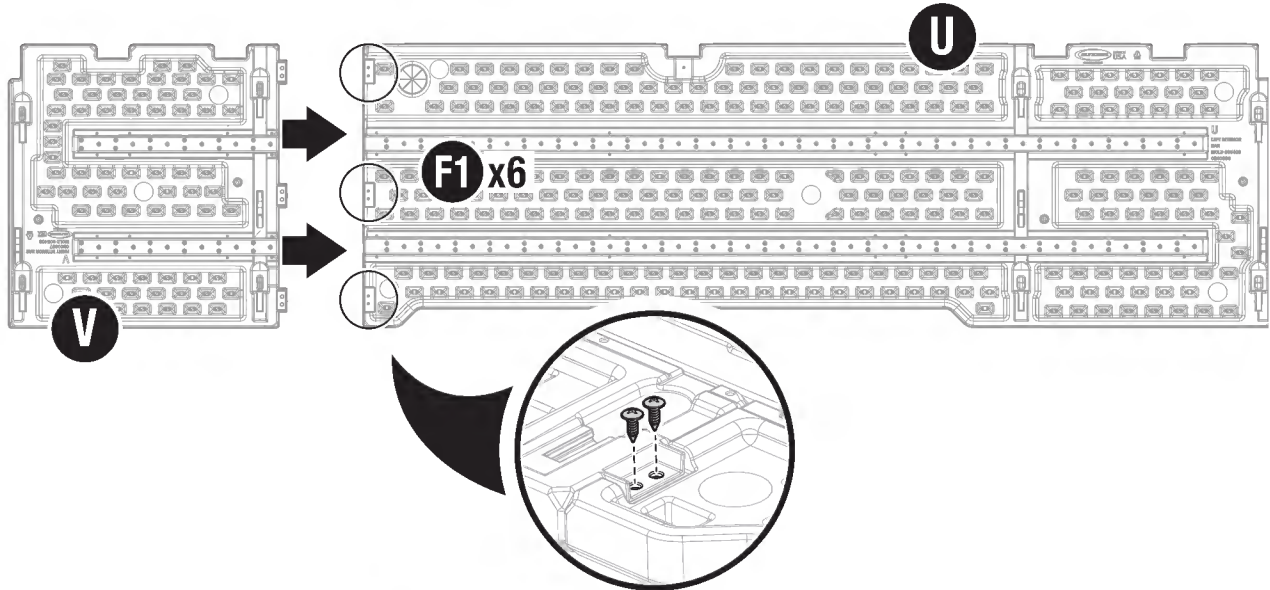
7



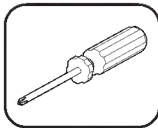
(F1) x6

Assembler les comptoirs intérieurs droit (**V**) et gauche (**U**) ensemble, comme le montre l'illustration. Fixer solidement au moyen de 6 vis (**F1**).

*Garder les pièces en position pour l'étape suivante.*

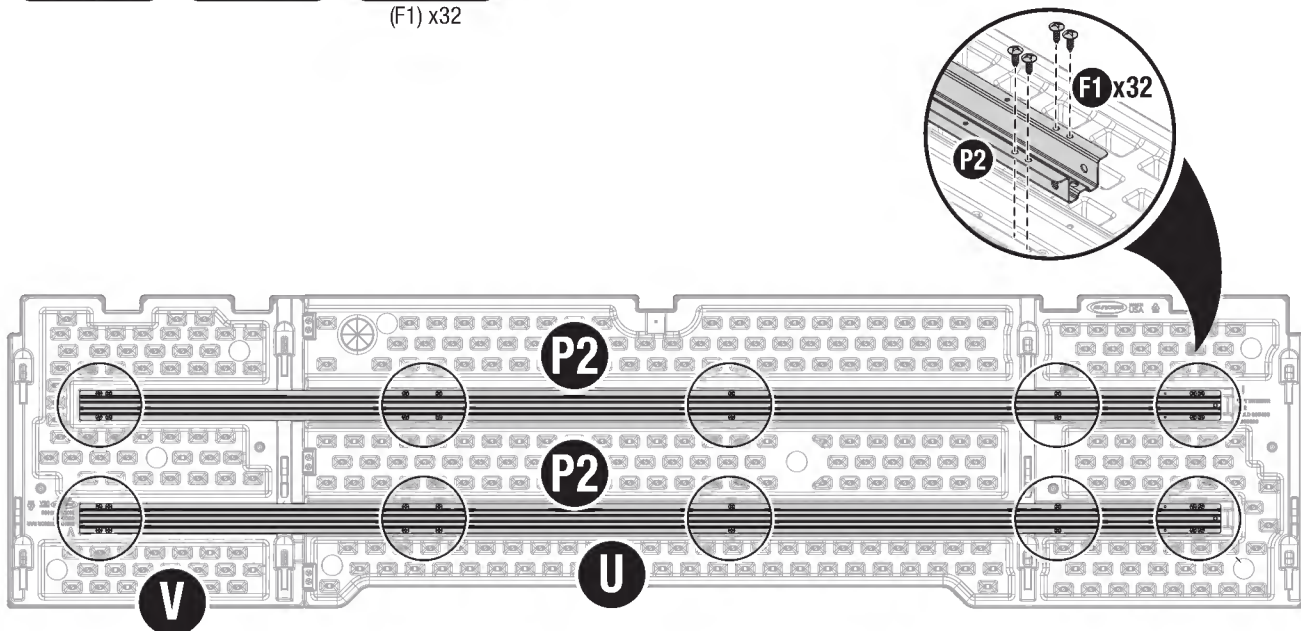


8



(F1) x32

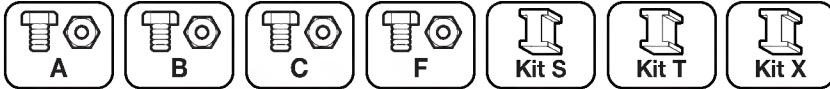
Au moyen de 16 vis chacune (**F1**), fixer 2 barres d'armature (**82.90"**, **P2**) dans les rainures, comme le montre l'illustration.

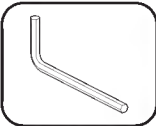
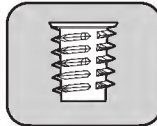


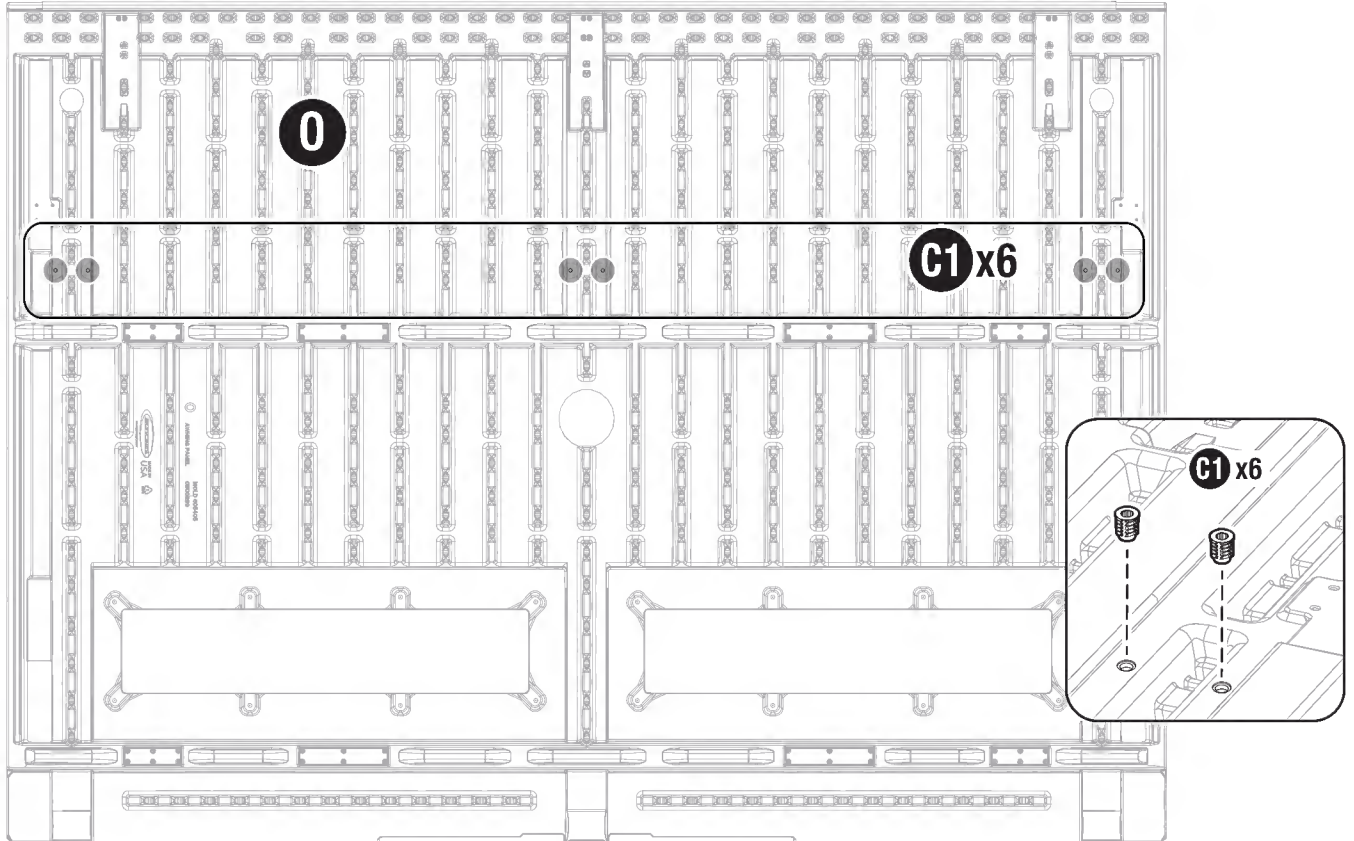


# Préparatifs d'Installation – Auvent

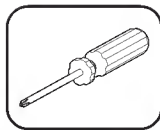
## Ensembles de Quincaillerie/Pièces en Acier Requis:



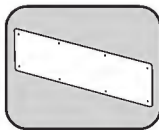
- 9**   Placer l'auvent (O) sur une surface plane, comme le montre l'illustration. Installer 6 écrous à insertion filetés (C1) aux endroits indiqués.
- NOTE:** Les écrous à insertion filetés sont fixés solidement une fois qu'ils sont affleurants avec la surface de l'auvent (O).



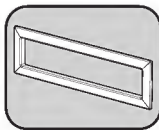
**Garder l'auvent (O) en position pour le reste des étapes de cette section.**

**10**

(F1) x16



(W2) x2

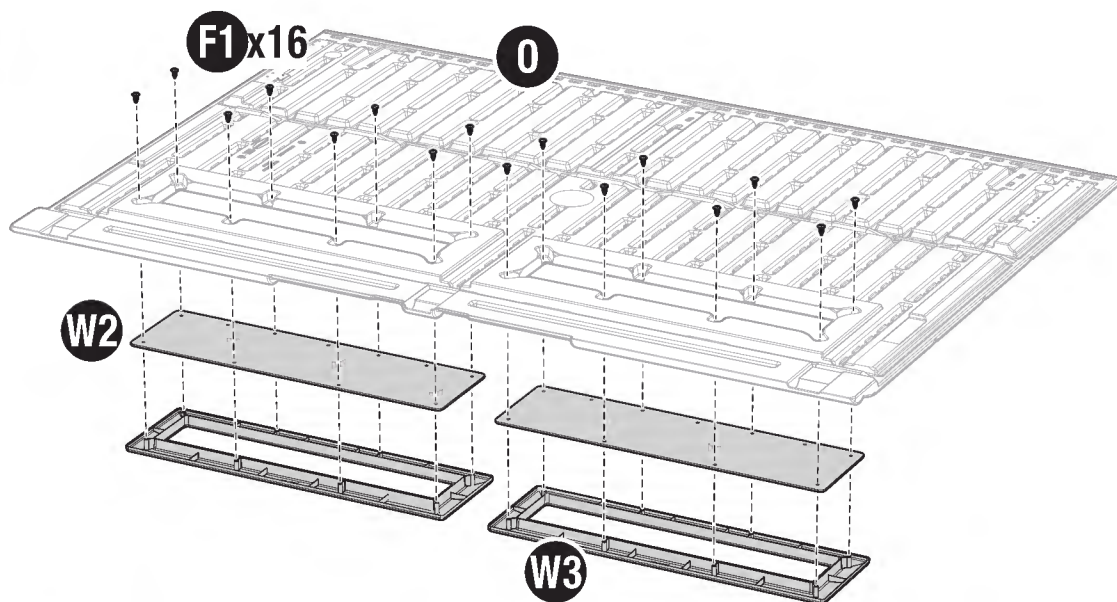
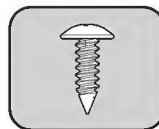
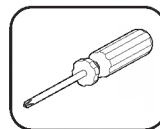


(W3) x2



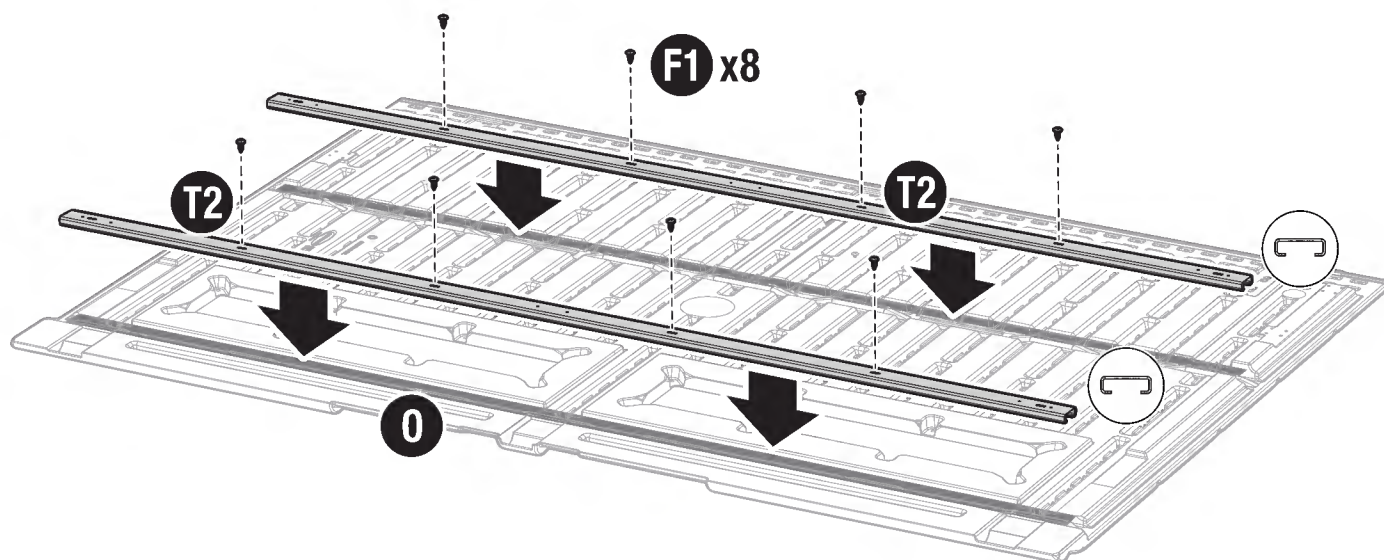
Placer 2 cadres de fenêtre (W3) face vers le bas sur la partie avant de l'auvent (O). Insérer 1 fenêtre (W2) dans chaque cadre.

Avec l'aide d'une autre personne, soulever l'auvent (O) afin d'aligner les découpes avec les fenêtres assemblées (W2,W3), puis rabaisser l'auvent en place. Fixer solidement au moyen de 16 vis (F1) aux endroits indiqués.

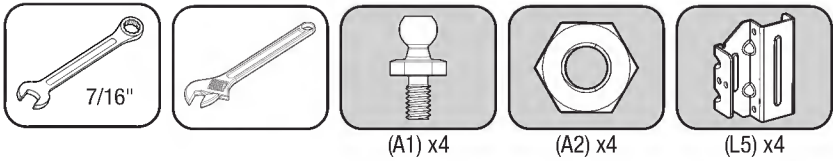
**11**

(F1) x8

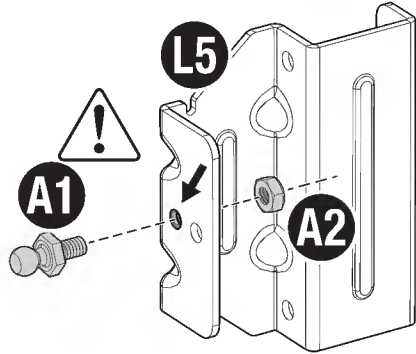
Au moyen de 4 vis pour chacune (F1) fixer solidement 2 traverses supérieures (69.5", T2) comme le montre l'illustration.



12



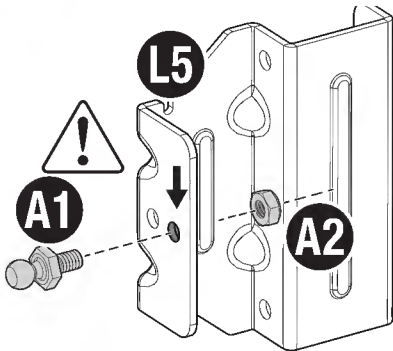
**IMPORTANT : L'orientation est Cruciale.**  
 Se fier aux flèches pour avoir le bon positionnement.



**Configuration des Adaptateurs (x2)**

**Configuration des Adaptateurs:** Placer la monture d'un amortisseur à gaz (L5) sur une surface plane, comme le montre l'illustration. Fixer 1 vis à rotule (A1) au moyen de 1 écrou (A2) inséré dans le trou indiqué pour la configuration des adaptateurs.

Répéter l'opération pour réaliser la configuration du second adaptateur. **Mettre les configurations d'adaptateurs de côté; elles seront utilisées plus loin dans les étapes d'assemblage.**

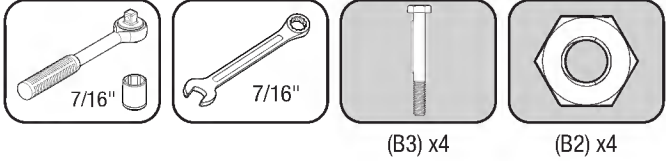


**Configuration de l'Auvent (x2)**

**Configuration de l'Auvent:** Placer la monture d'un amortisseur à gaz (L5) sur une surface plane, comme le montre l'illustration. Fixer solidement 1 vis à rotule (A1) au moyen de 1 écrou (A2) inséré dans le trou indiqué pour la configuration de l'auvent.

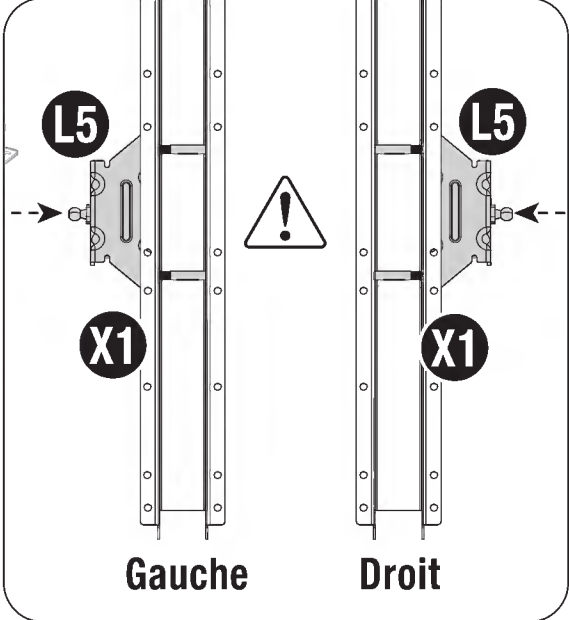
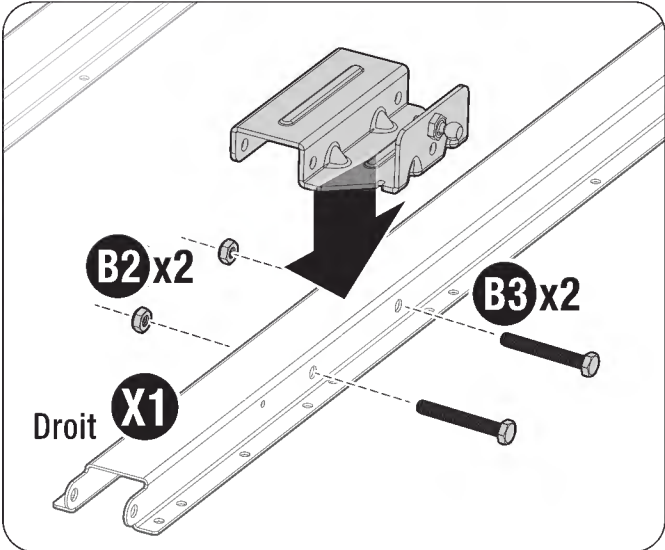
Répéter l'opération pour réaliser la seconde configuration de l'auvent. **Mettre les configurations d'auvent de côté; elles seront utilisées plus loin dans les étapes d'assemblage.**

13



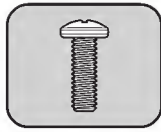
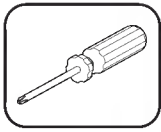
Placer 2 adaptateurs latéraux (33.62",X1) sur une surface plane, comme le montre l'illustration. Fixer solidement 1 **Configuration d'Auvent** sur chaque adaptateur latéral (X1) au moyen de 2 boulons (B3) et de écrous (B2).

**IMPORTANT : L'orientation est Cruciale.**



**Garder les pièces qui viennent d'être assemblées à portée de la main pour la prochaine étape.**



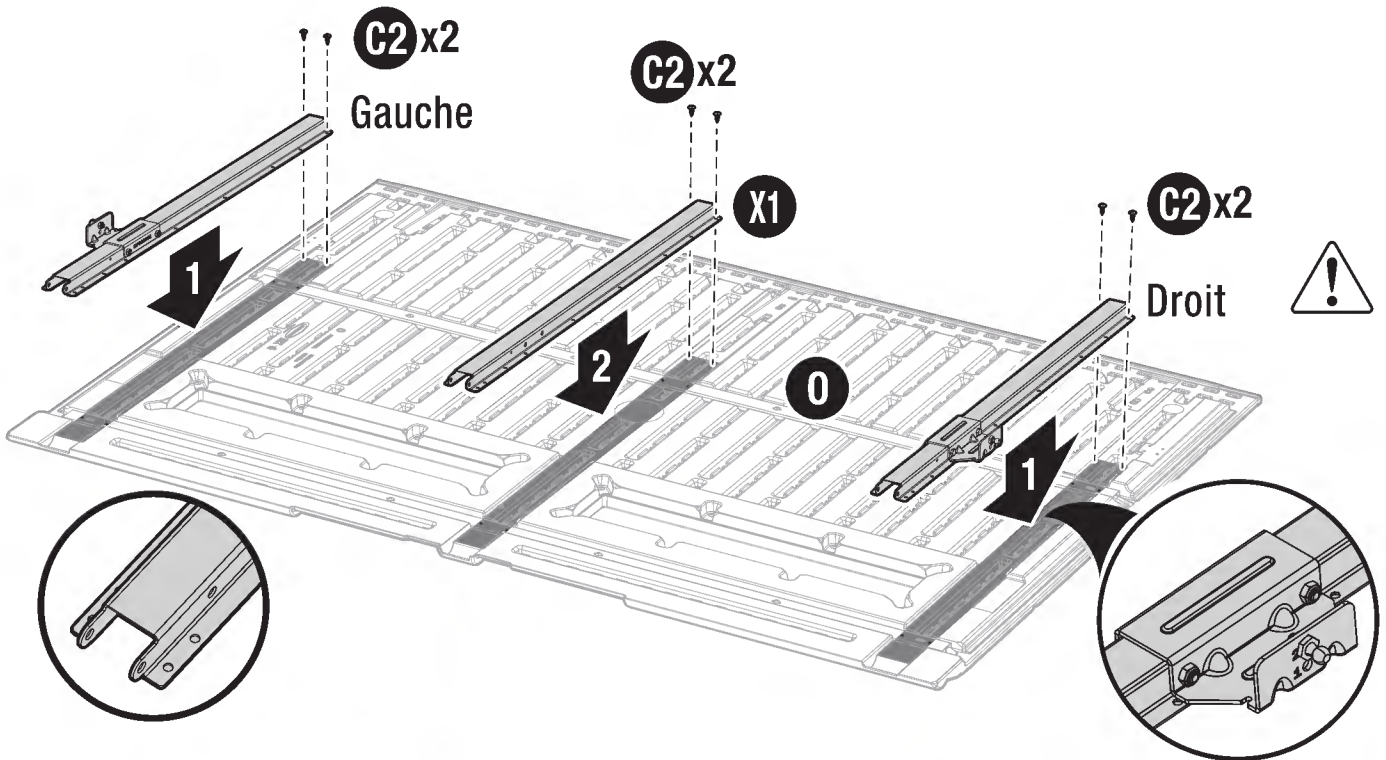
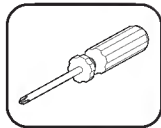
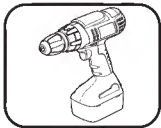
**14**

(C2) x6

Au moyen de 2 vis pour chacune (C2), fixer solidement les configurations précédemment assemblées aux côtés gauche et droit de l'auvent (O), comme le montre l'illustration.

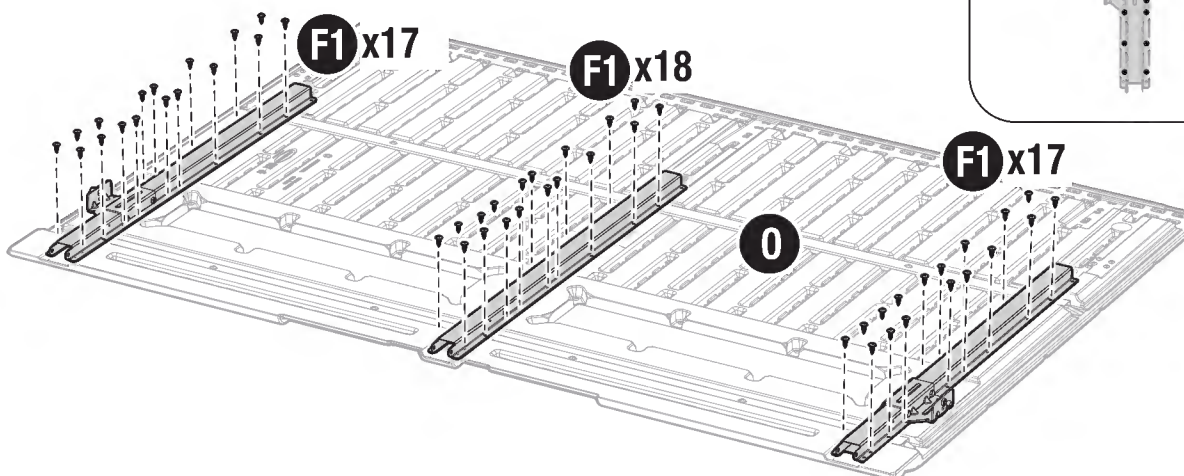
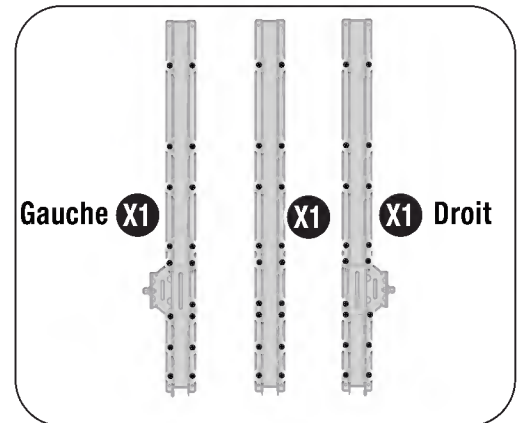
Au moyen de 2 autres vis (C2) fixer solidement l'adaptateur latéral restant (33.62",X1).

**IMPORTANT : L'orientation est Cruciale.**

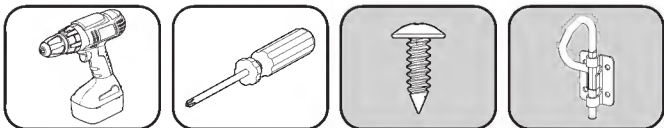
**15**

(F1) x52

Au moyen de 52 vis en tout (F1), finir de fixer solidement les adaptateurs précédemment assemblés aux endroits indiqués ci-dessous.



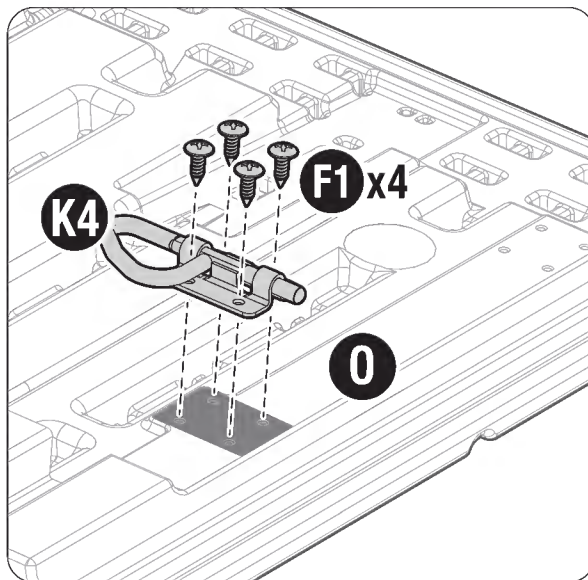
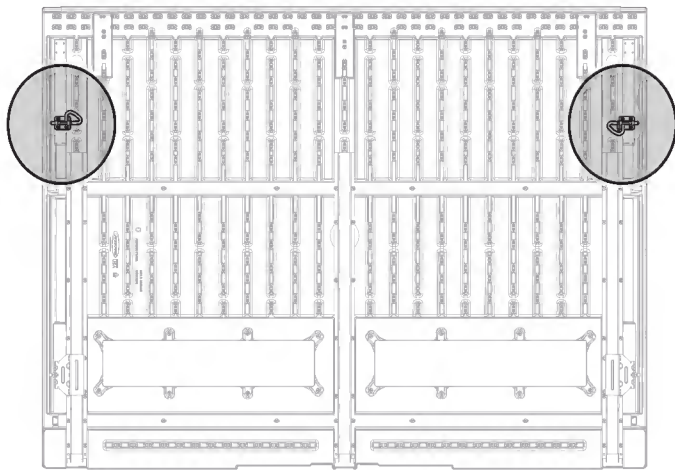


**16**

(F1) x8

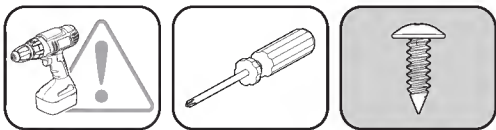
(K4) x2

Au moyen de 4 vis chacune (F1) fixer solidement 2 anneaux en D (K4) à l'auvent (O).



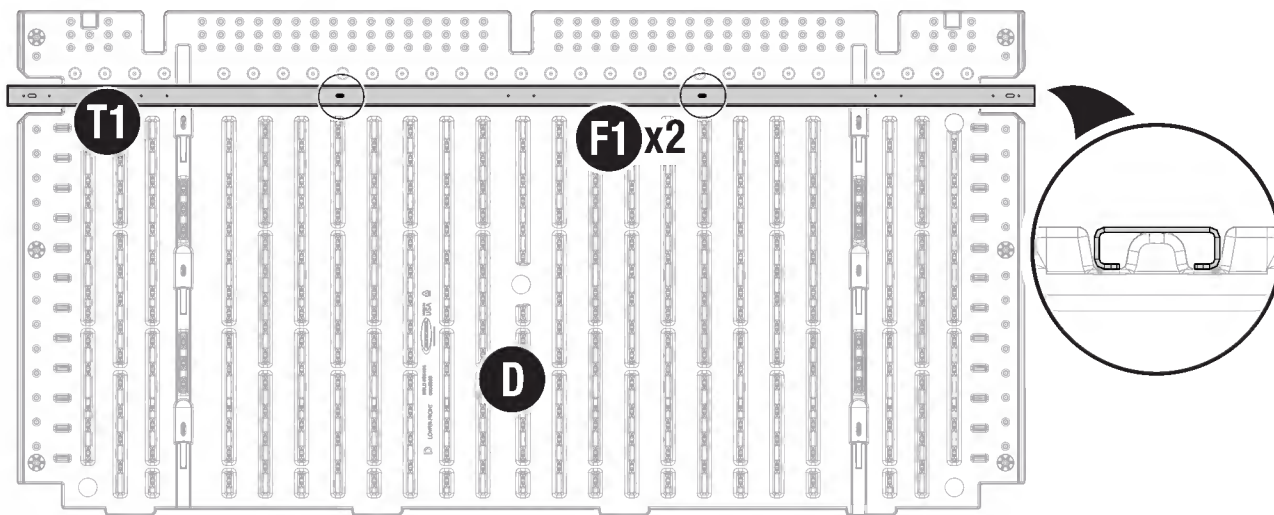
## Préparatifs d'Assemblage – Panneau Inférieur Avant

Ensembles de Quincaillerie/Pièces en Acier Requis:

**17**

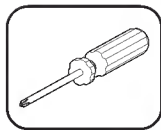
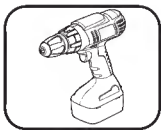
(F1) x2

Placer le panneau inférieur avant (D) sur une surface plane. Au moyen de 2 vis (F1), fixer solidement la traverse supérieure (82", T1) aux endroits indiqués.



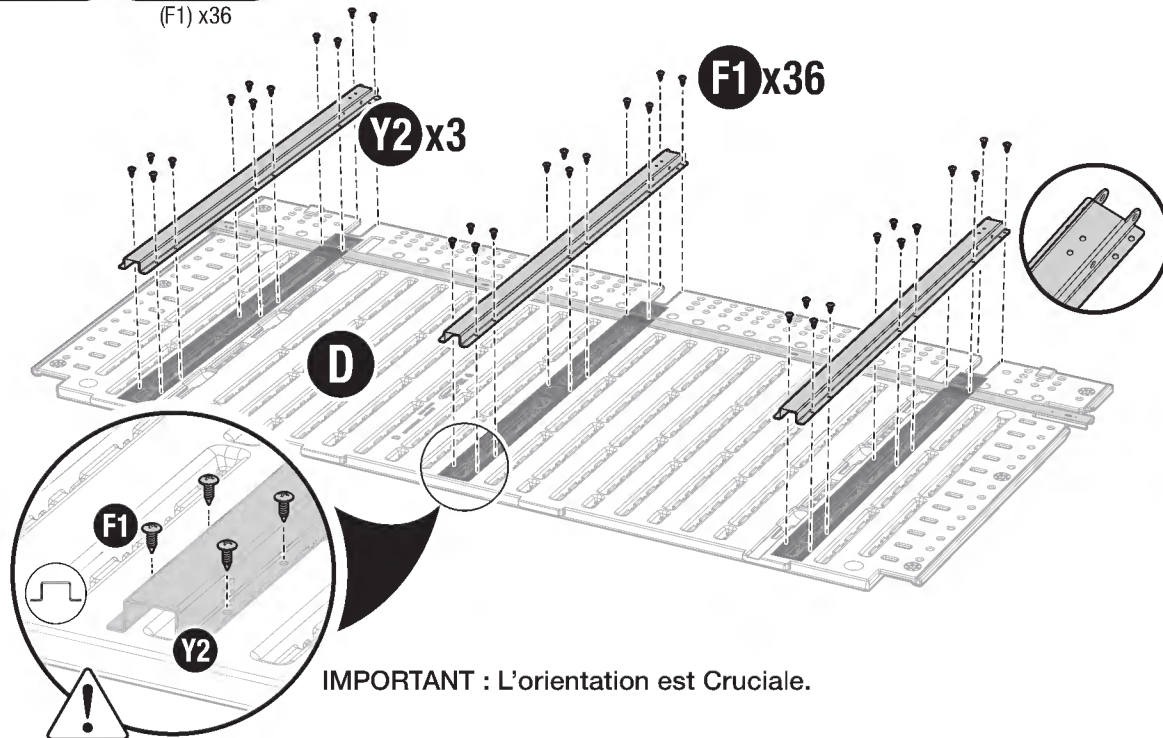
*Garder le panneau inférieur avant (D) en position pour les prochaines étapes de cette section.*

18



(F1) x36

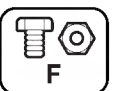
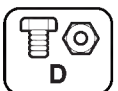
Au moyen de 12 vis pour chacun (F1), fixer solidement 3 adaptateurs latéraux (39", Y2), comme le montre l'illustration.



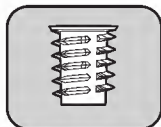
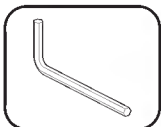
IMPORTANT : L'orientation est Cruciale.

## Préparatifs d'Assemblage – Comptoir-Bar et Supports de Bar

Ensembles de Quincaillerie/Pièces en Acier Requis:

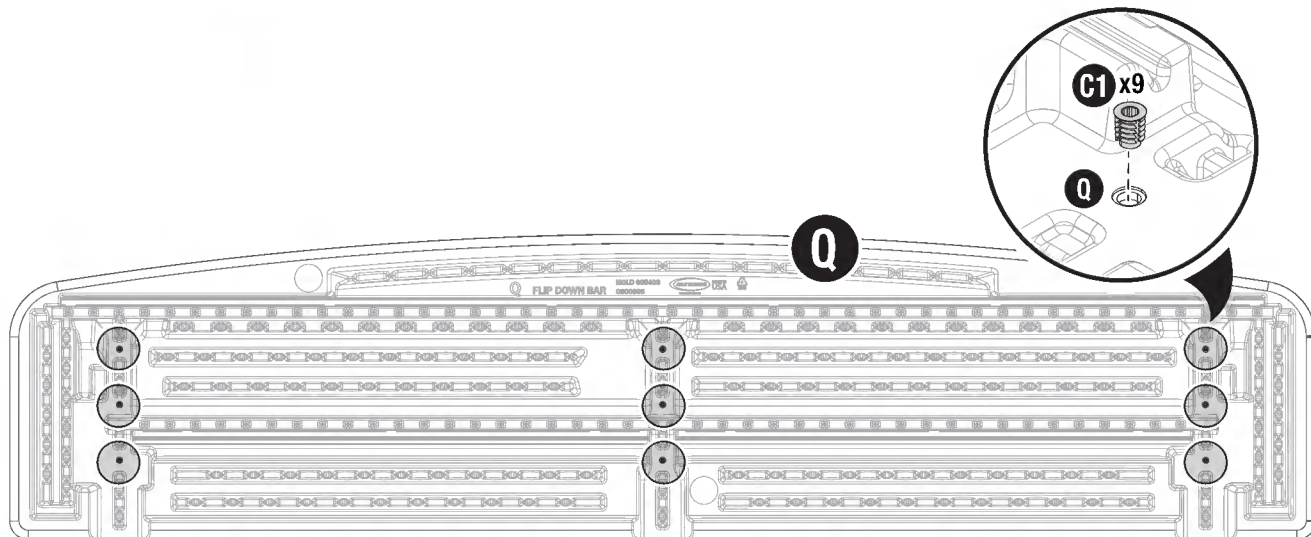


19



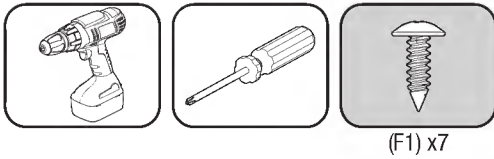
C1 x9

Placer le comptoir-bar (Q) sur une surface plane. Insérer 9 écrous à insertion filetés (C1) aux endroits indiqués. Les écrous à insertion (C1) sont fixés solidement une fois qu'ils sont affleurants à la surface du comptoir-bar (Q).

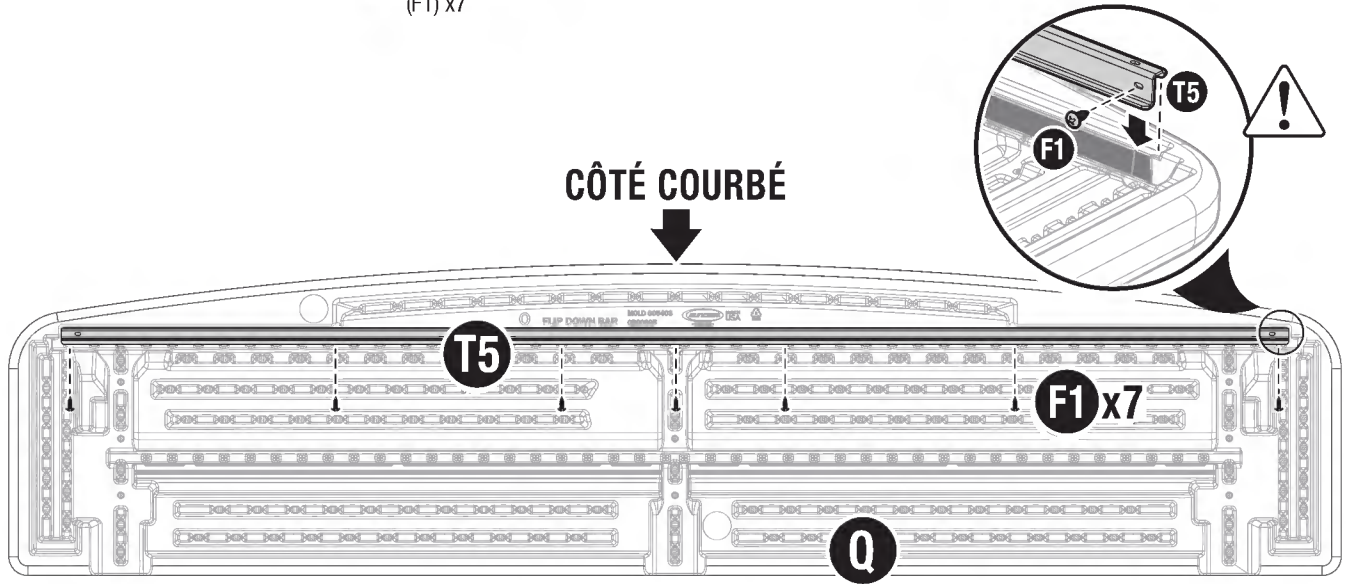


Garder le comptoir-bar (G) en position pour les prochaines étapes de cette section.

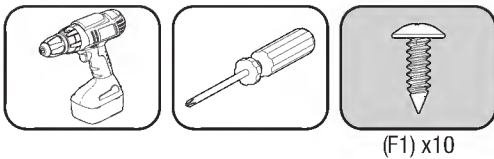
20



Au moyen de 7 vis (F1) fixer solidement 1 support en S (65",T5).  
**IMPORTANT:** Le support en S doit être entièrement calé dans la rainure.

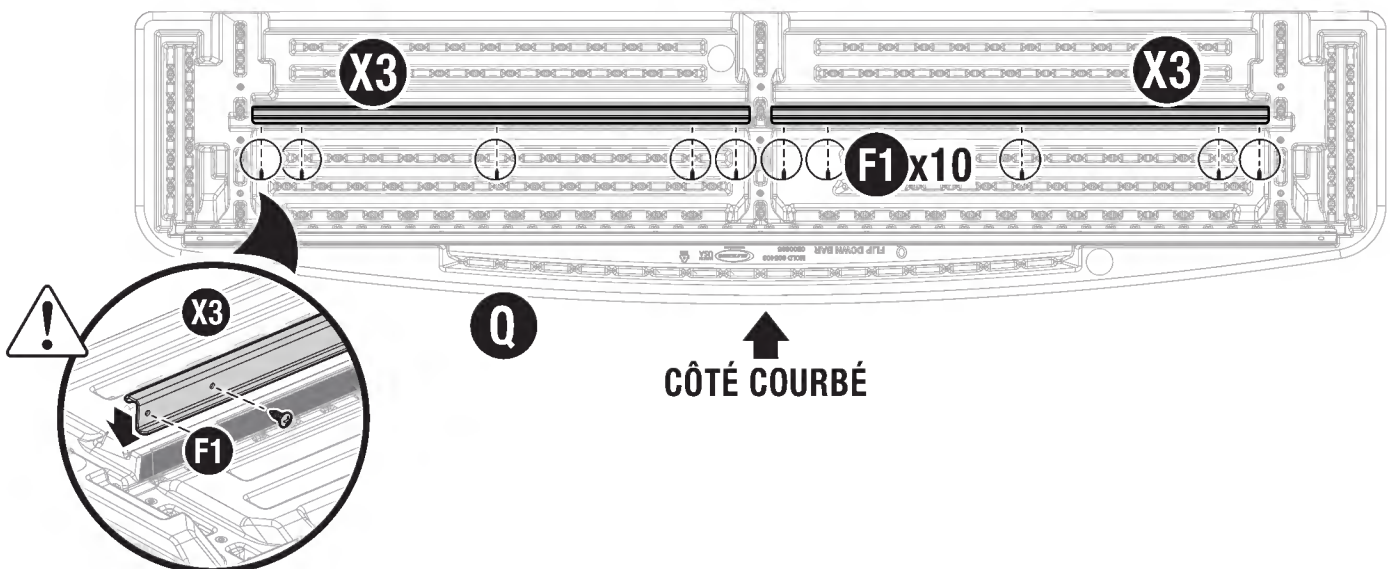


21

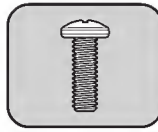
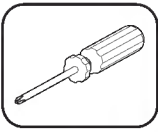


Au moyen de 5 vis pour chacun (F1), fixer solidement 2 supports en S (27.98",X3) comme le montre l'illustration.

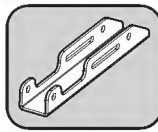
**IMPORTANT:** Le support en S doit être entièrement calé dans la rainure.





**22**

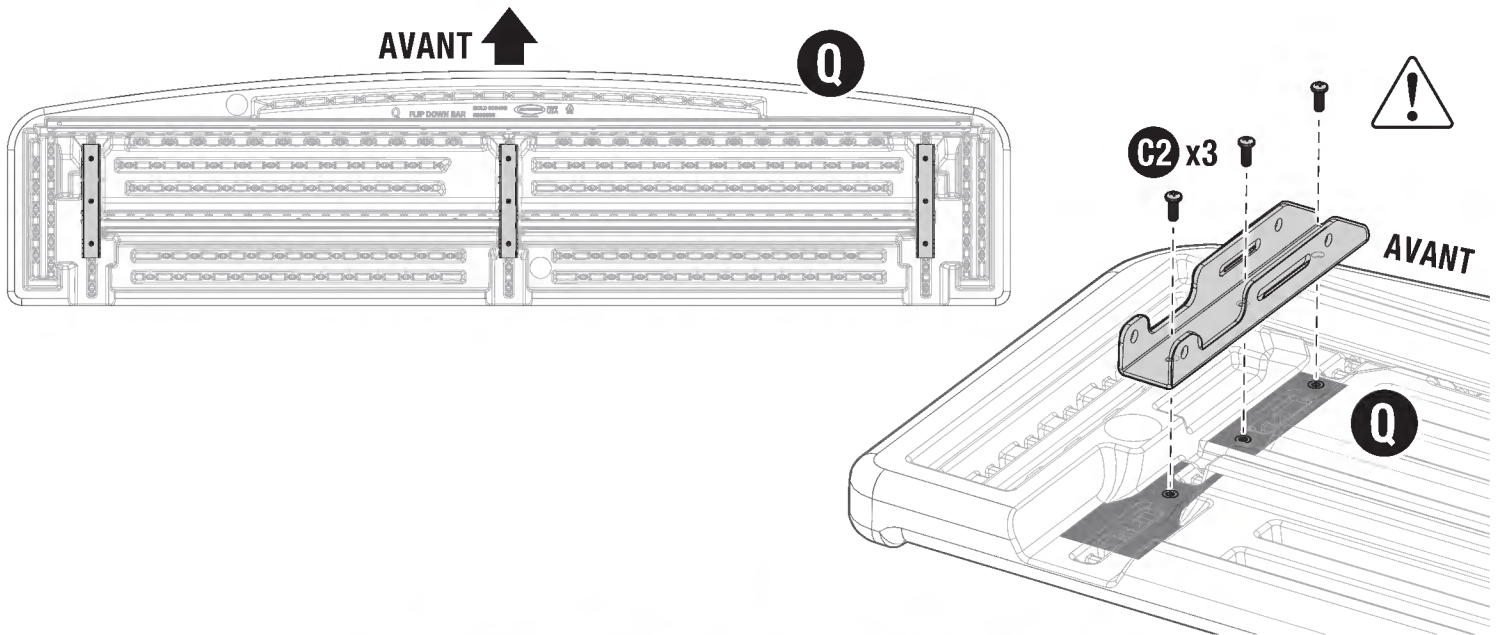
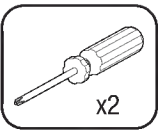
(C2) x9



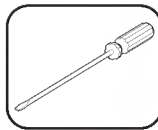
(L3) x3

Au moyen de 3 balous chacun (C2) fixer solidement 3 supports à fentes (L3) au comptoir-bar (Q) aux endroits indiqués.

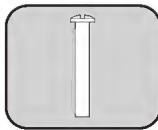
**IMPORTANT:** L'orientation du support à fentes (L3) est cruciale.

**23**

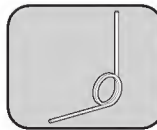
x2



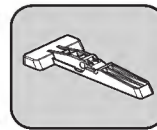
(D2) x1



(D1) x1



(D3) x1

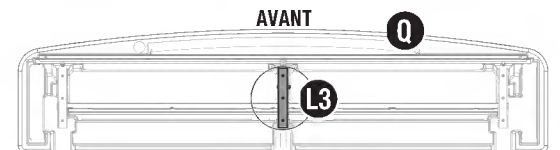


(L4) x1

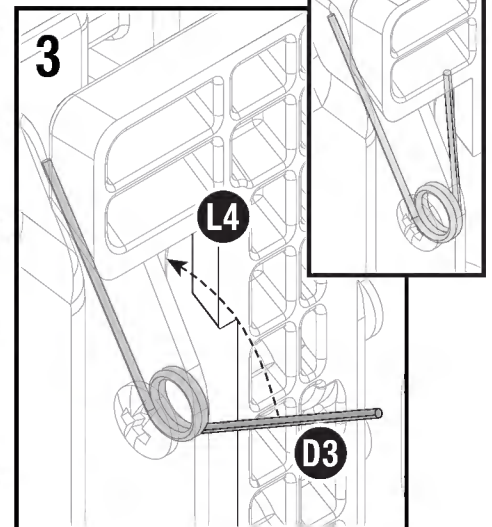
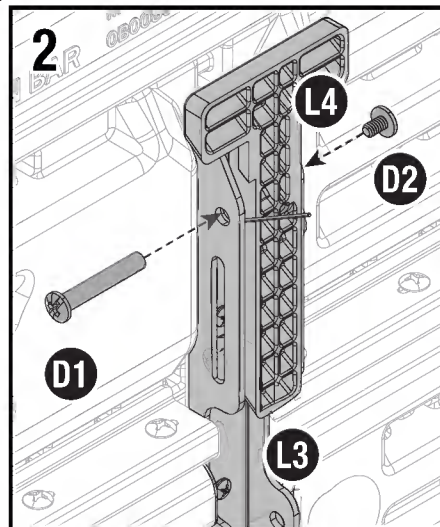
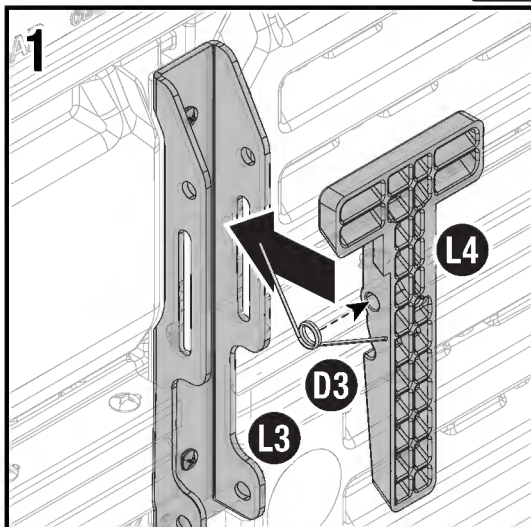
**NOTE:** L'utilisation d'un tournevis à lame plate peut s'avérer utile pour pousser le ressort en place.

Repérer le support à fentes (L3) installé au **centre** du comptoir-bar (Q).

- 1) Aligner le ressort (D3) et le taquet du bar (L4) au centre du support, comme le montre l'illustration.
- 2) **À partir de la gauche**, insérer 1 écrou cylindrique (D1) dans support de bar à fentes (L3), le ressort (D3) et le taquet du bar (L4), puis fixer solidement au moyen de 1 vis (D2).
- 3) Pousser le dessus du ressort vers le bas (D3) jusqu'à ce qu'il glisse sous le taquet de blocage du bar.



**IMPORTANT:** L'orientation est Cruciale.

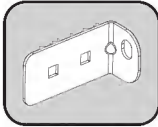
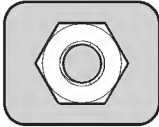
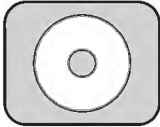
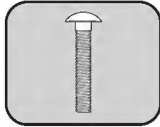
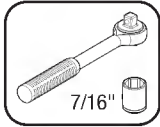


# Préparatifs d'Assemblage – Loquet de Porte et Glissière de Cordon d'Alimentation

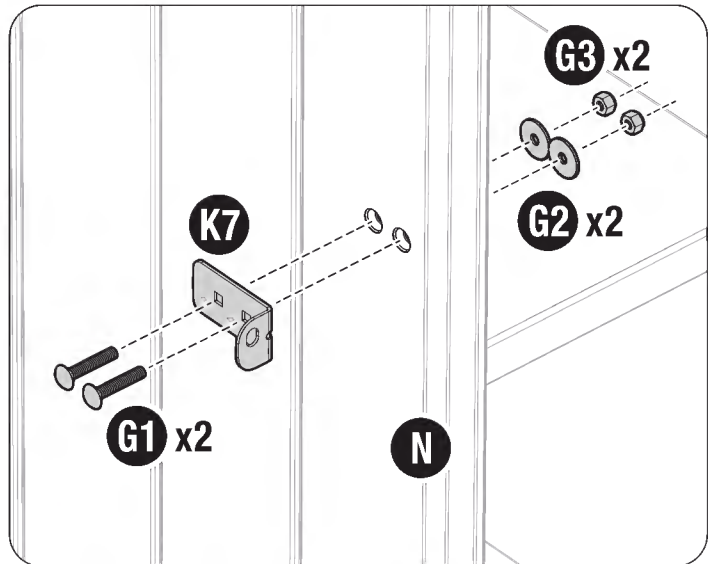
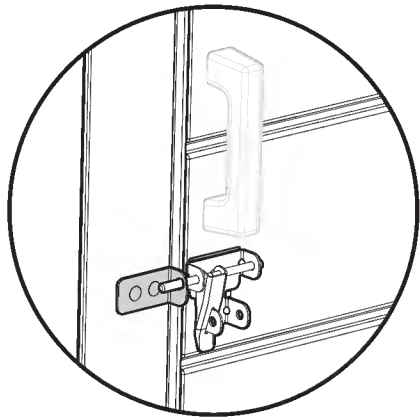
## Ensembles de Quincaillerie/Pièces en Acier Requis:



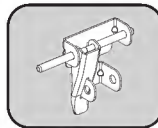
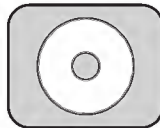
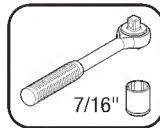
24



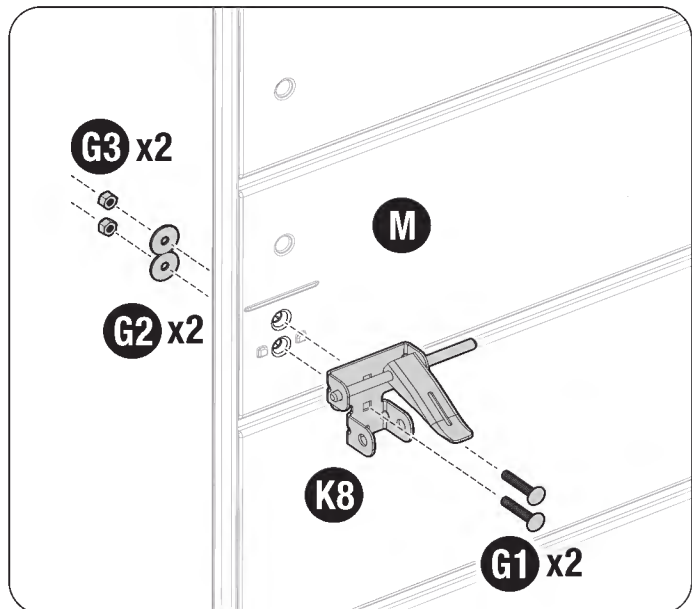
Insérer 2 boulons (G1) dans la plaque de loquet gauche (K7) et dans le côté avant droit (N), comme le montre l'illustration. Tout en maintenant la plaque en place, fixer solidement chaque boulon au moyen de 1 rondelle (G2) et de 1 écrou chacun (G3).

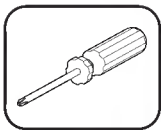


25



Insérer 2 boulons (G1) dans le loquet assemblé (K8) et dans la porte de droite (M), comme le montre l'illustration. Tout en maintenant la plaque en place, fixer solidement chaque boulon au moyen de 1 rondelle (G2) et de 1 écrou chacun (G3).

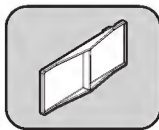


**26**

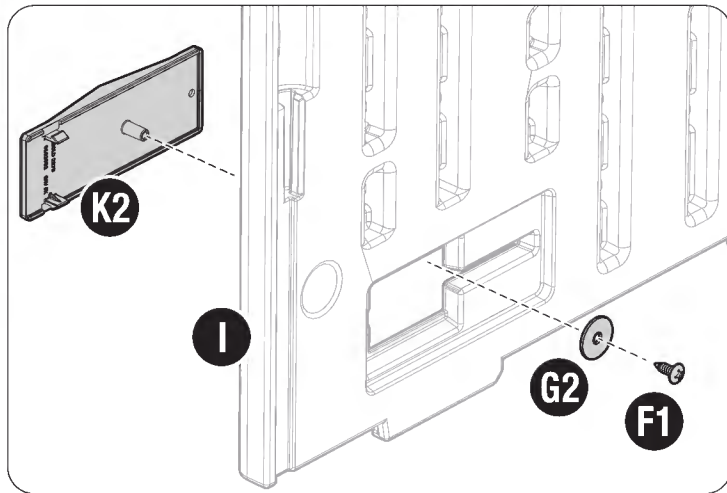
(F1) x1



(G2) x1



(K2) x1

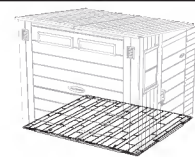
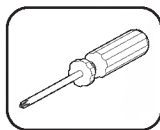
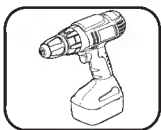


Fixer la glissière pour cordon d'alimentation (K2) au panneau arrière gauche (I) au moyen de 1 vis (F1) et d'une rondelle (G2).

**NOTE:** Ne pas serrer exagérément. La glissière à cordon doit glisser sans trop de résistance.

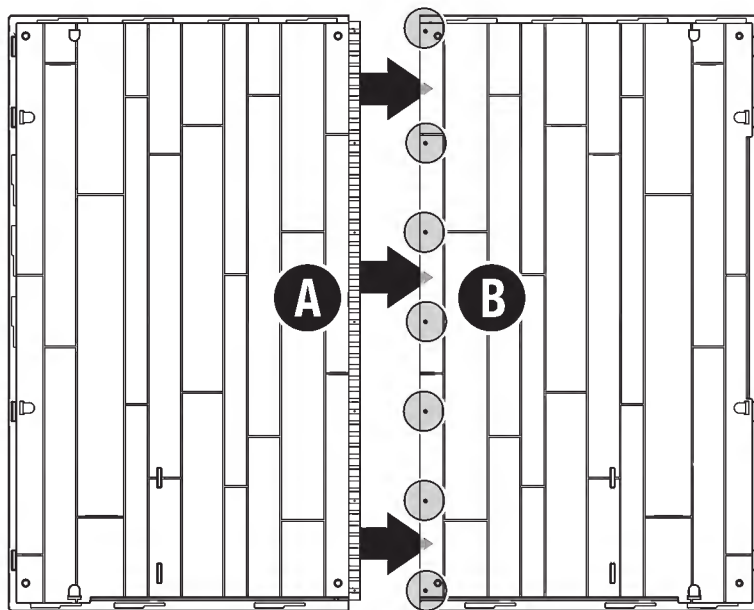
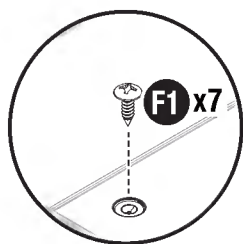
## Assemblage – Plancher

Ensembles de Quincaillerie/Pièces en Acier Requis:

**27**

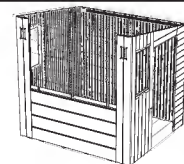
(F1) x7

Glisser les panneaux de plancher gauche (A) and droit (B), ensemble pour les assembler. Fixer solidement au moyen de 7 vis (F1).



# Assemblage - Murs

Ensembles de Quincaillerie/Pièces en Acier Requis:

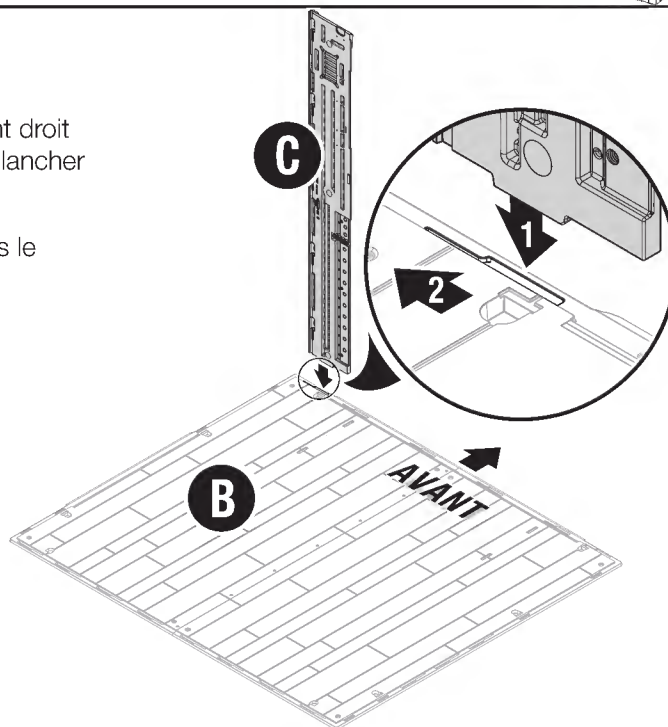


28

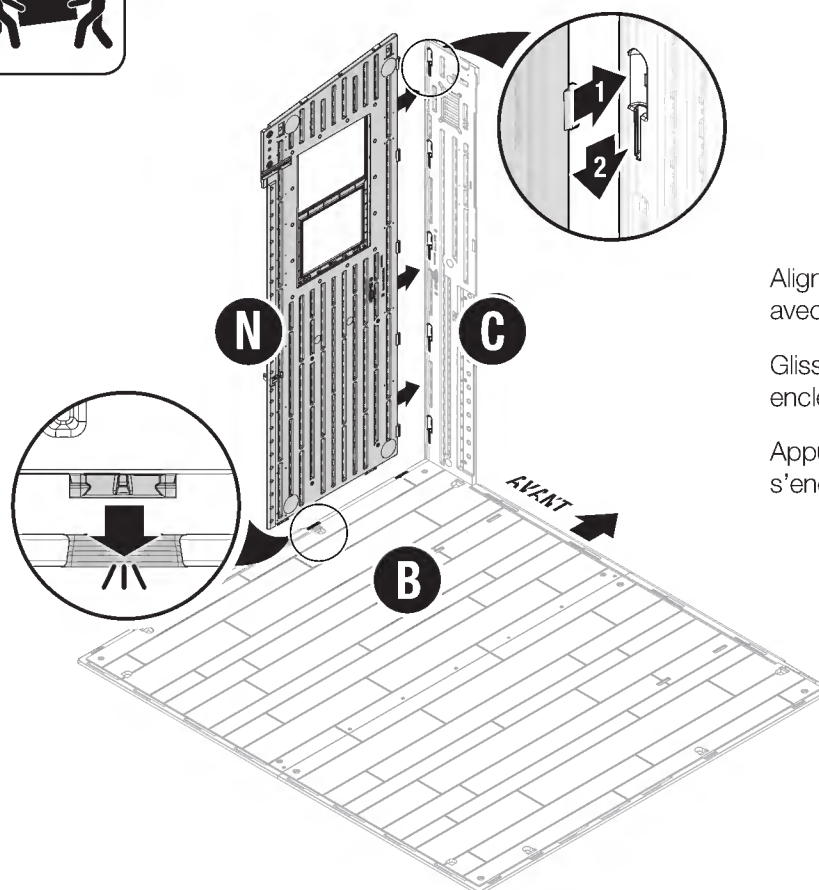


Insérer la patte inférieure du panneau avant droit **(C)** dans la fente du coin du panneau de plancher droit **(B)**, comme le montre l'illustration.

Faire glisser le panneau avant droit **(C)** vers le coin jusqu'à ce qu'il se bloque en place.



29



Aligner les pattes latérales du côté avant droit **(N)** avec les fentes du panneau avant gauche **(C)**.

Glisser le côté avant droit **(N)** vers le bas pour enclencher les pattes.

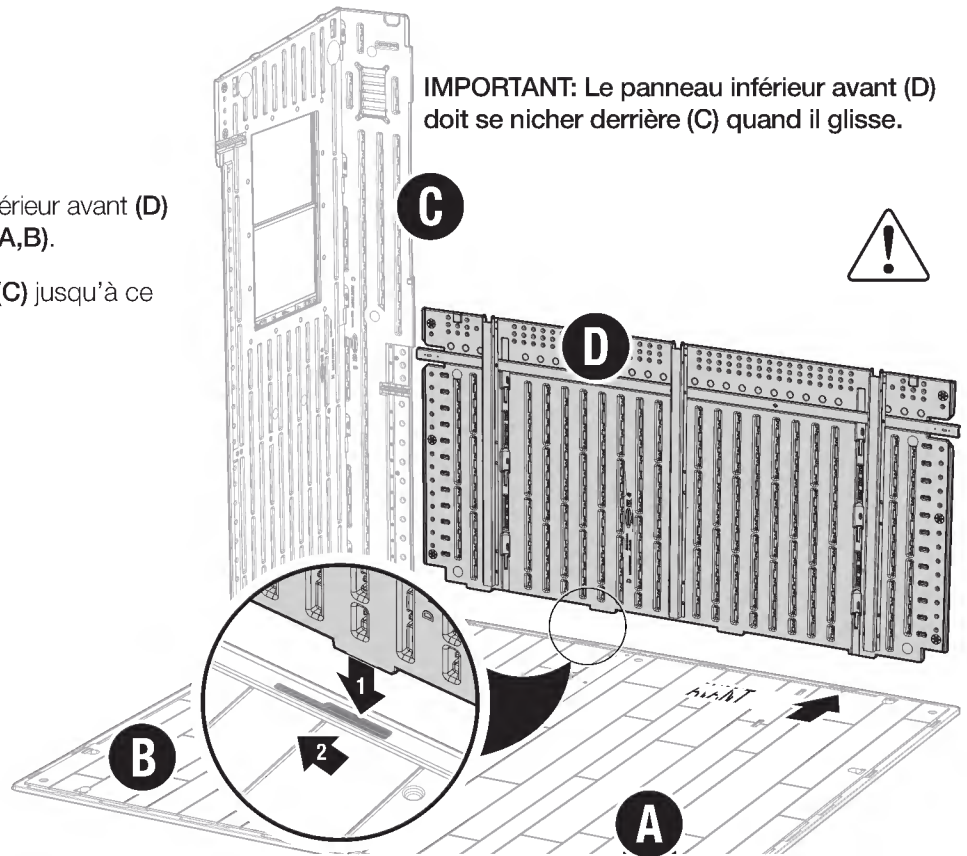
Appuyer fermement jusqu'à ce que les pattes du bas s'enclenchent dans le panneau de plancher droit **(B)**.



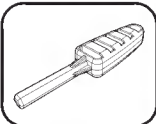
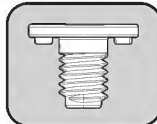

**30** 

Aligner les pattes inférieures du panneau inférieur avant (D) avec les fentes des panneaux de plancher (A,B).

Glisser le panneau inférieur avant (D) vers (C) jusqu'à ce qu'il se bloque en place.



**IMPORTANT:** Le panneau inférieur avant (D) doit se nicher derrière (C) quand il glisse.

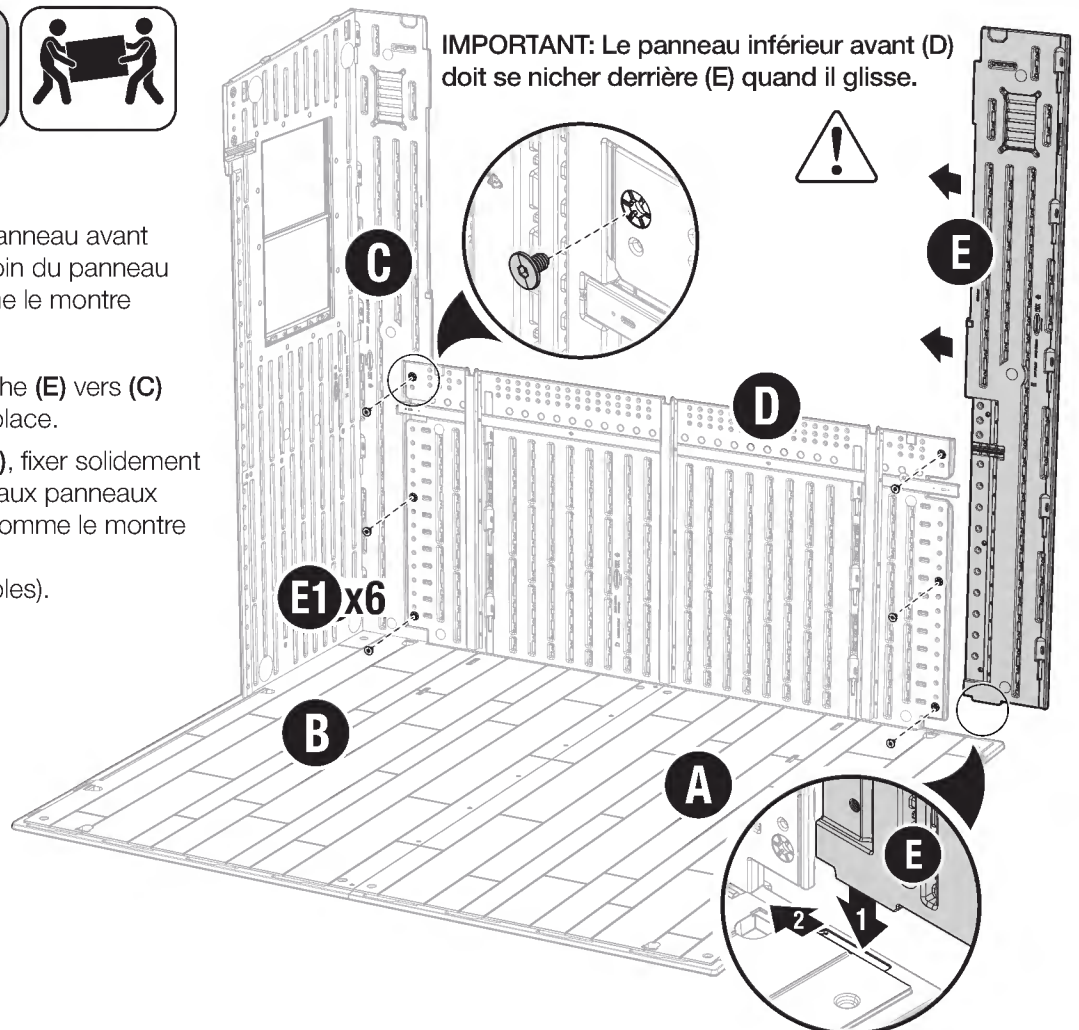
**31**     
(E1) x6

Insérer la patte inférieure du panneau avant gauche (E) dans la fente du coin du panneau de plancher gauche (A) comme le montre l'illustration.

Glisser le panneau avant gauche (E) vers (C) jusqu'à ce qu'il se bloque en place.

Au moyen de 6 easy bolts (E1), fixer solidement le panneau inférieur avant (D) aux panneaux avant droit et gauche (C,E), comme le montre l'illustration.

Serrer à fond (3 à 4 clics audibles).



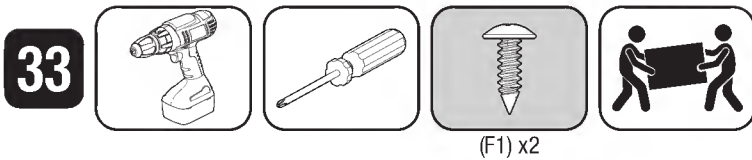
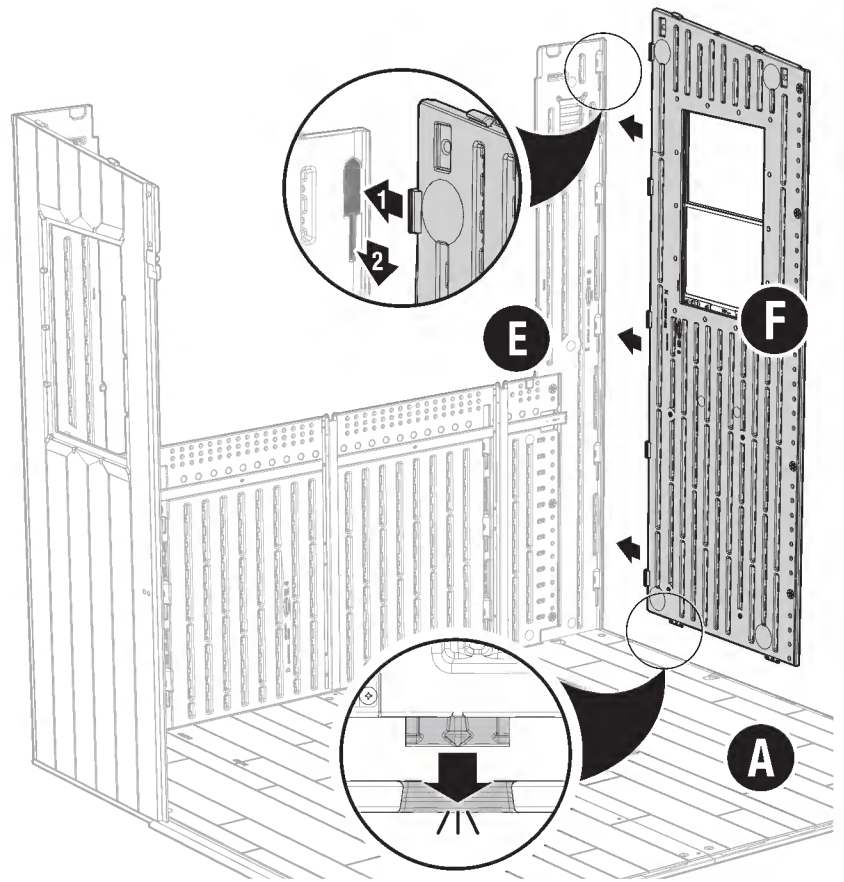
**IMPORTANT:** Le panneau inférieur avant (D) doit se nicher derrière (E) quand il glisse.



32

Aligner les pattes latérales du côté avant gauche (F) avec les fentes du panneau avant gauche (E).

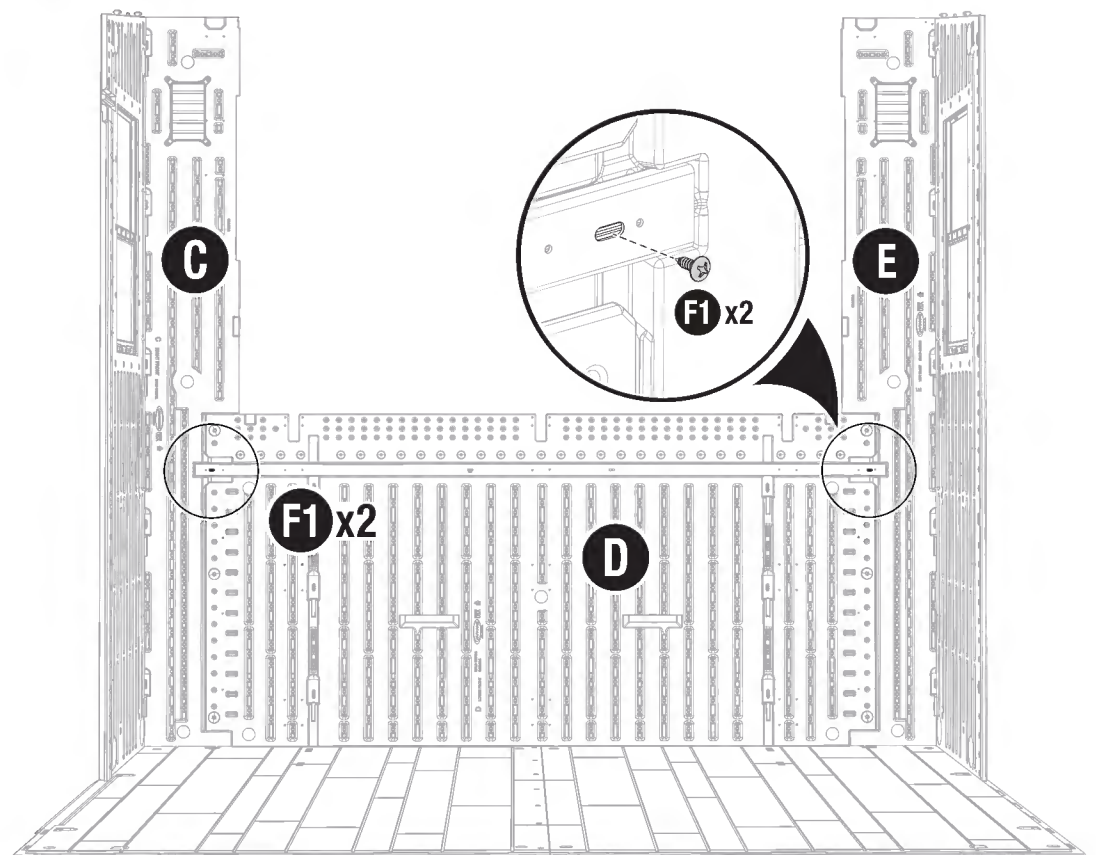
Glisser le côté avant gauche (F) vers le bas pour engager les pattes. Appuyer fermement jusqu'à ce que les pattes inférieures s'enclenchent dans le panneau de plancher gauche (A).

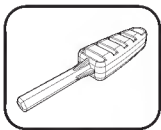


33

(F1) x2

Au moyen de 2 vis (F1), fixer solidement le panneau inférieur avant (D) aux panneaux avant droit et gauche (C,E) aux endroits indiqués.



**34**

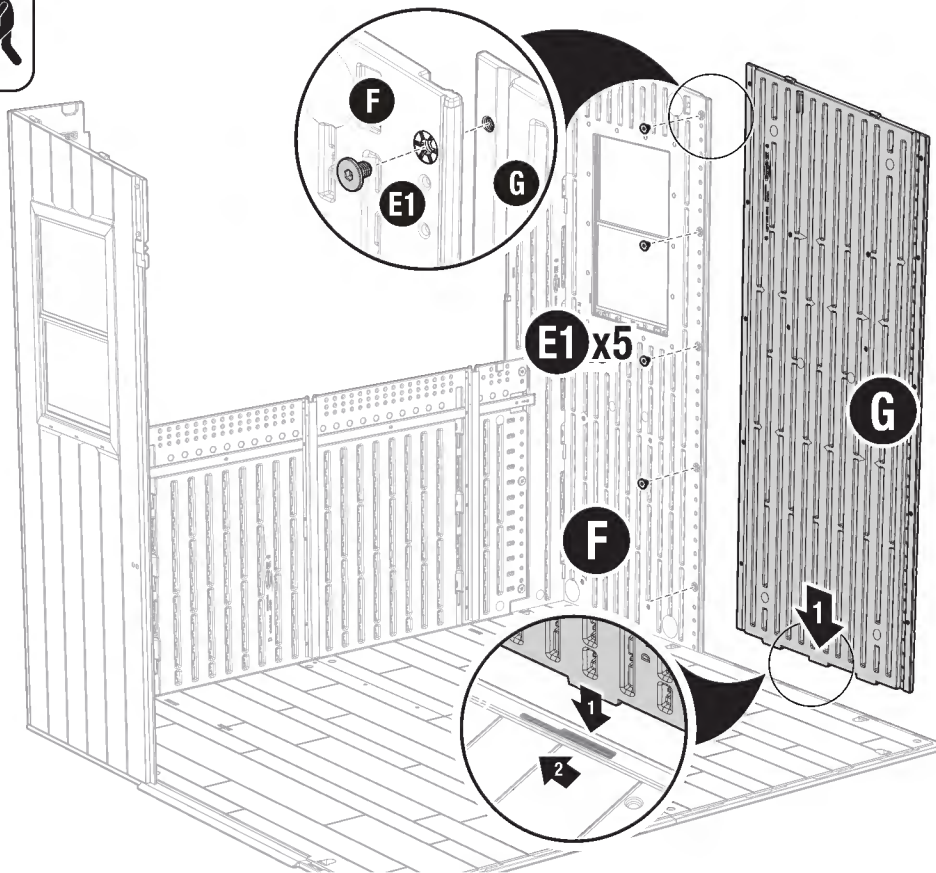
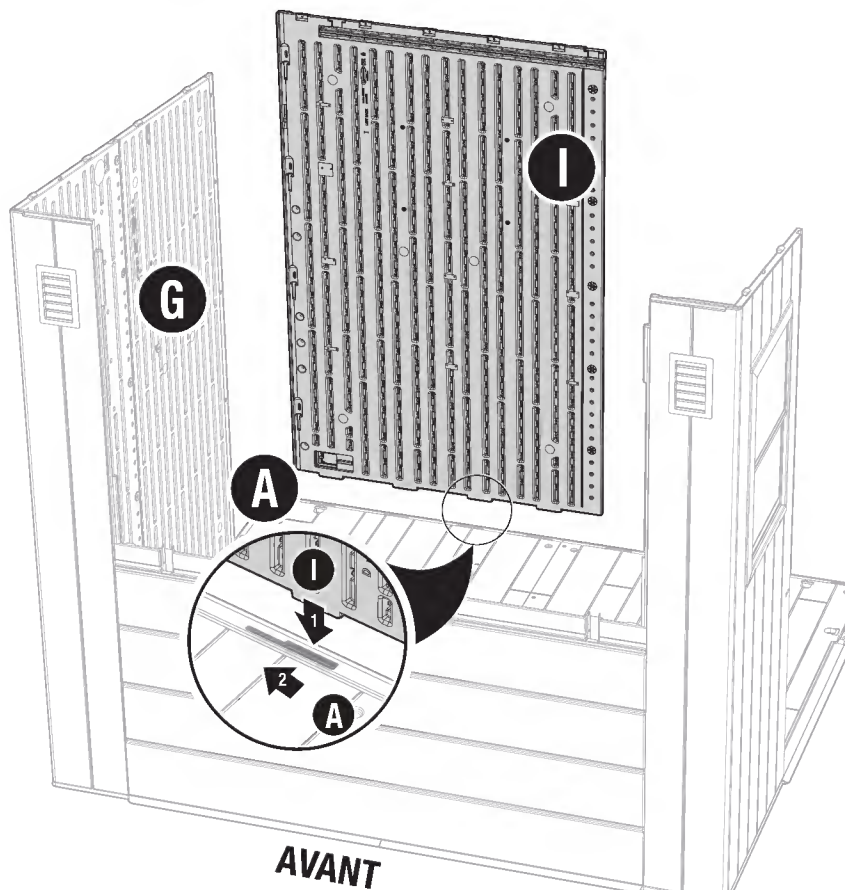
(E1) x5



Aligner les pattes inférieures du côté central gauche (**G**) avec les fentes du panneau de plancher gauche (**A**) comme le montre l'illustration.

Glisser le côté central gauche (**G**) vers (**F**) jusqu'à ce qu'il se bloque en place.

Au moyen de 5 easy bolts (**E1**), fixer solidement le côté central gauche (**G**) au côté avant gauche (**F**).  
Serrer à fond (3 à 4 clics audibles).

**35**

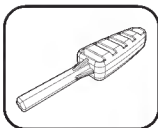
Aligner les pattes inférieures du panneau arrière gauche (**I**) avec les fentes du panneau de plancher gauche (**A**).

Glisser le panneau arrière gauche (**I**) vers (**G**) jusqu'à ce qu'il se bloque en place.

**IMPORTANT:**

**Demander à une autre personne de soutenir (I) jusqu'à ce que l'étape suivante soit terminée.**



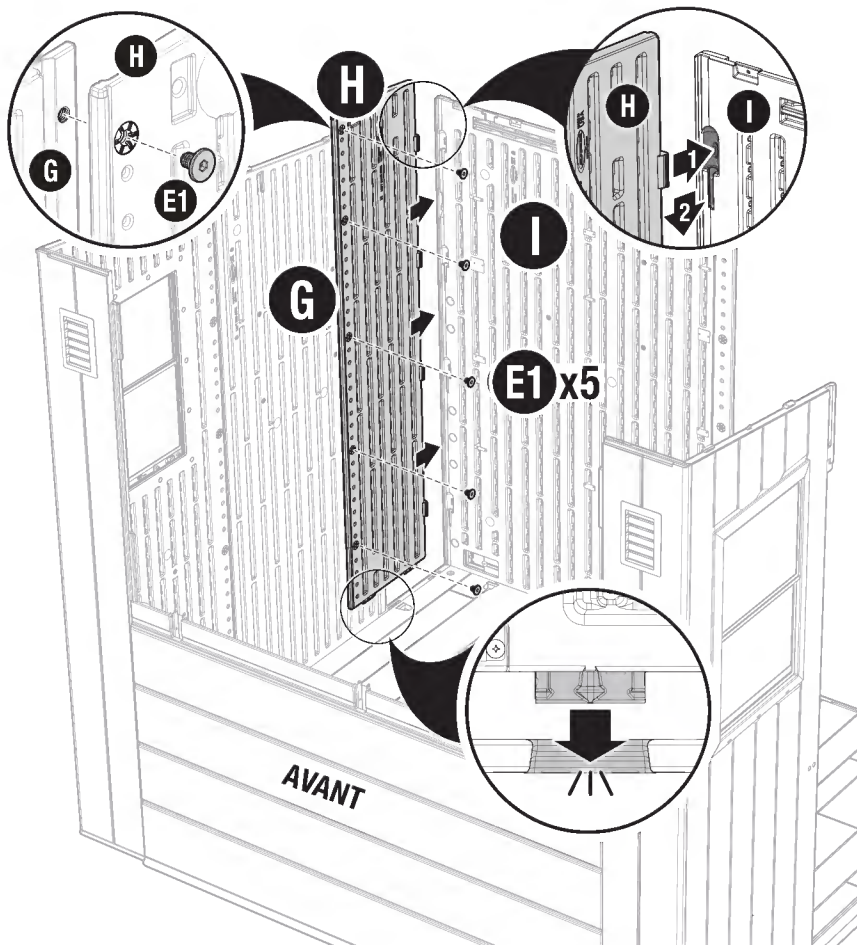
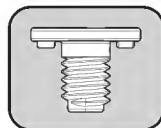
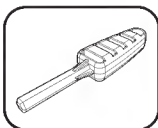
**36**

(E1) x5

Aligner les pattes latérales du côté arrière gauche (**H**) avec les fentes du panneau arrière gauche (**I**).

Glisser le côté arrière gauche (**H**) vers le bas pour engager les pattes. Appuyer fermement jusqu'à ce que les pattes inférieures s'enclenchent dans le panneau de plancher gauche (**A**).

Au moyen de 5 easy bolts (**E1**), fixer solidement le côté arrière gauche (**H**) au côté central gauche (**G**). Serrer à fond (3 à 4 clics audibles).

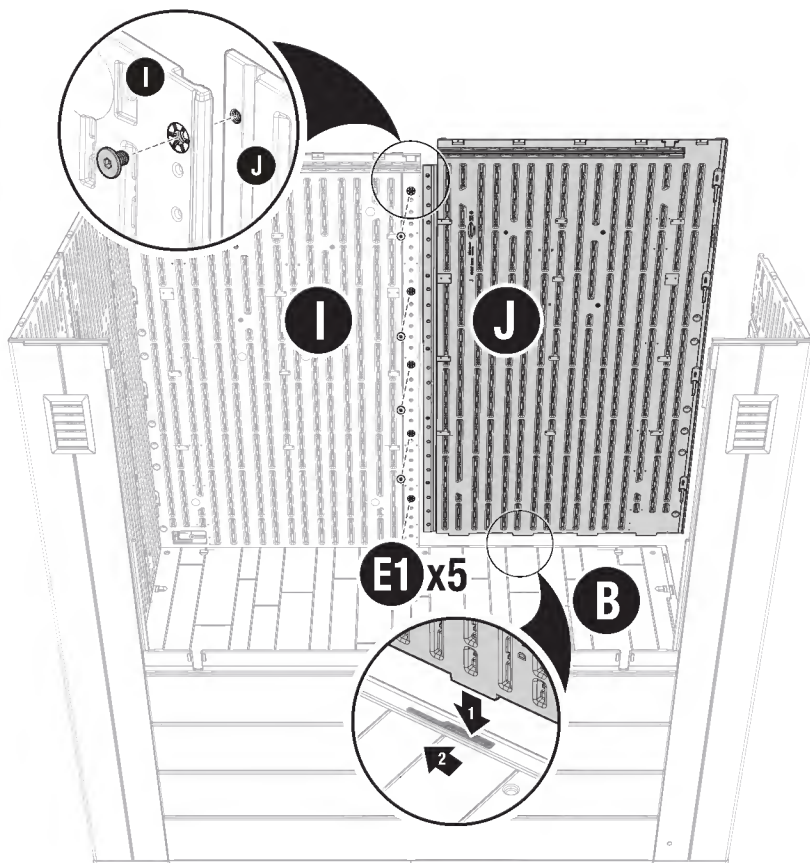
**37**

(E1) x5

Aligner les pattes inférieures du panneau arrière droit (**J**) avec les fentes du panneau de plancher droit (**B**).

Glisser le panneau arrière droit (**J**) vers (**I**) jusqu'à ce qu'il se bloque en place.

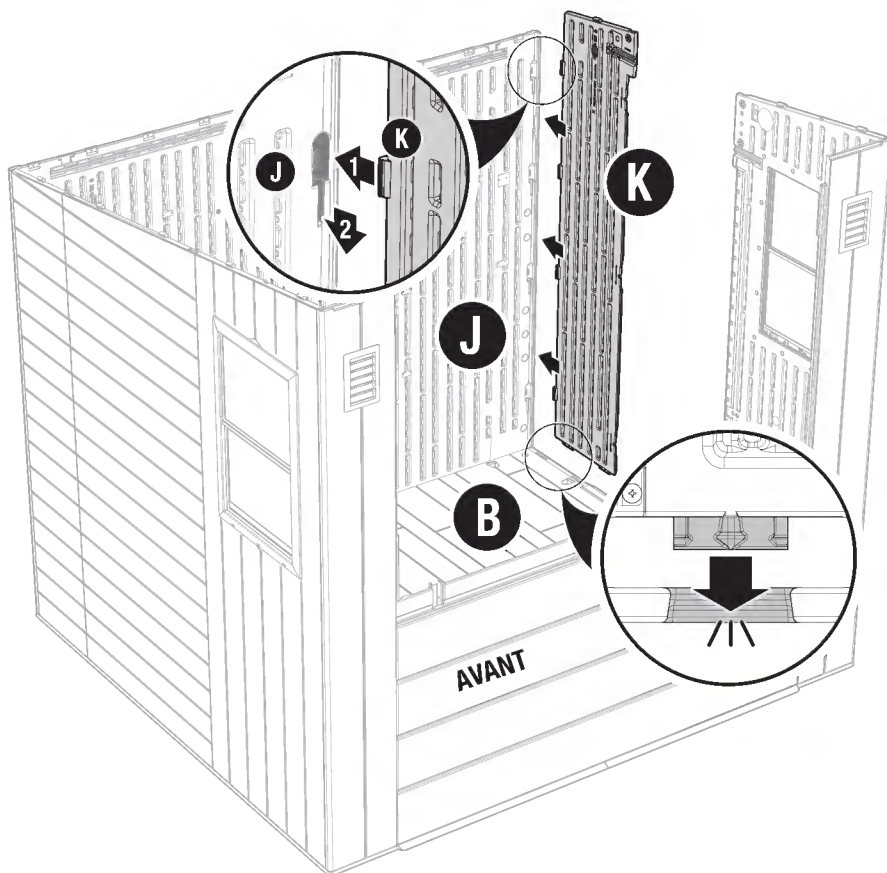
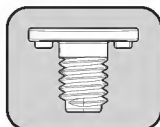
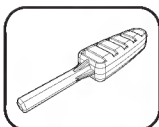
Au moyen de 5 easy bolts (**E1**), fixer solidement le panneau arrière droit (**J**) au panneau arrière gauche (**I**). Serrer à fond (3 à 4 clics audibles).



**38**

Aligner les pattes latérales du côté arrière droit (**K**) avec les fentes du panneau arrière droit (**J**).

Glisser le côté arrière droit (**K**) vers le bas pour engager les pattes. Appuyer fermement jusqu'à ce que les pattes inférieures s'enclenchent dans le panneau de plancher droit (**B**).

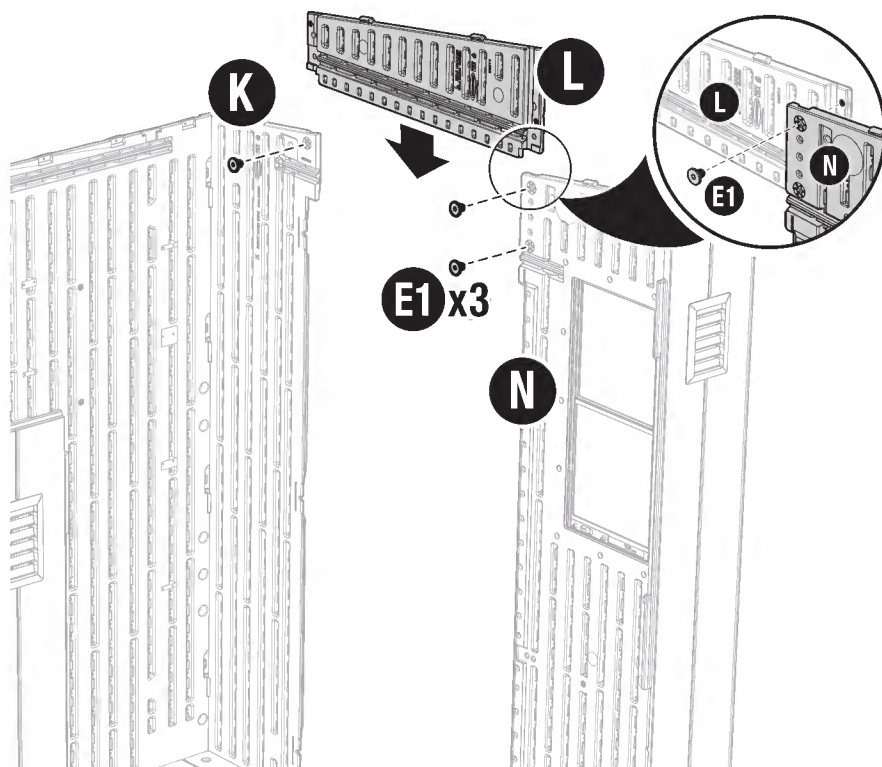
**39**

(E1) x3



Placer la traverse latérale (**L**) entre le côté arrière droit (**K**) et le côté avant droit (**N**) et fixer solidement au moyen de 3 easy bolts (**E1**), comme le montre l'illustration.

Serrer à fond (3 à 4 clics audibles).

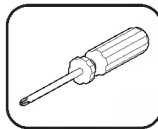


# Assemblages – Traverses Supérieures

Ensembles de Quincaillerie/Pièces en Acier Requis:

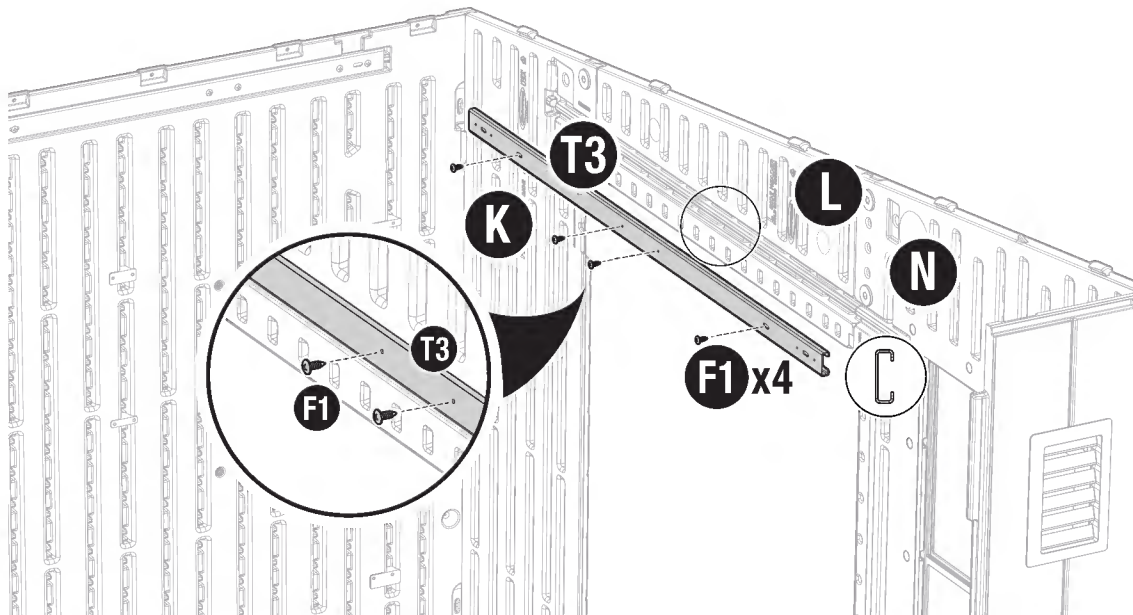


40

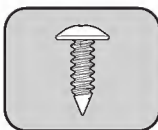
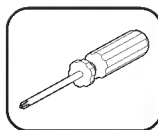


Placer 1 traverse supérieure (44.75", T3) sur le côté arrière droit (K), la traverse latérale (L) et le côté avant droit (N), comme le montre l'illustration.

Fixer solidement au moyen de 4 vis (F1) aux endroits indiqués.

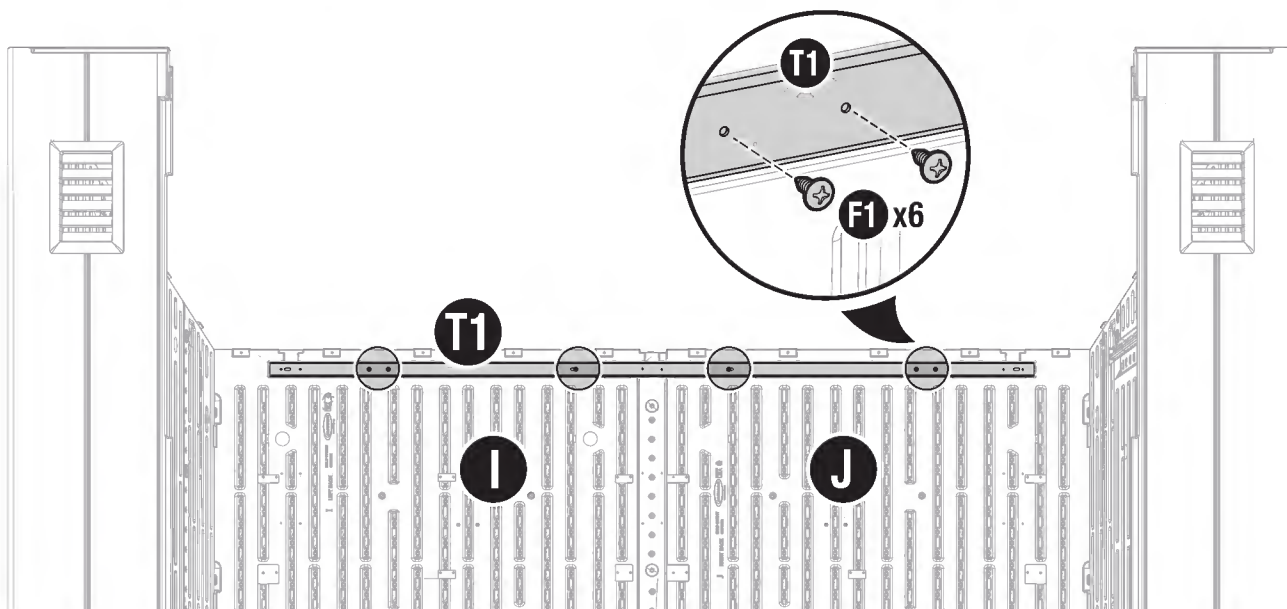


41



Placer 1 traverse supérieure (82", T1) sur les panneaux arrière droit et gauche (I, J) comme le montre l'illustration.

Fixer solidement au moyen de 6 vis (F1) aux endroits indiqués.



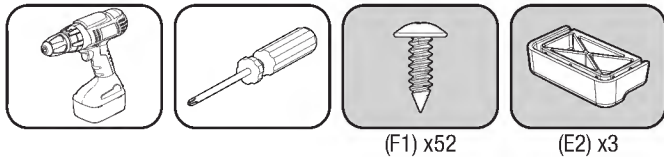


# Assemblage – Adaptateurs Latéraux

Ensembles de Quincaillerie/Pièces en Acier Requis:



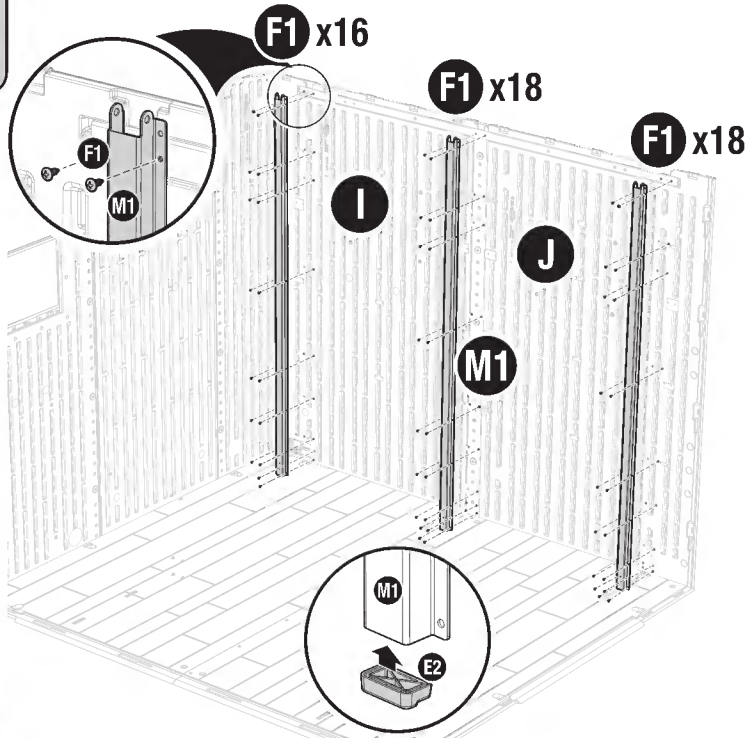
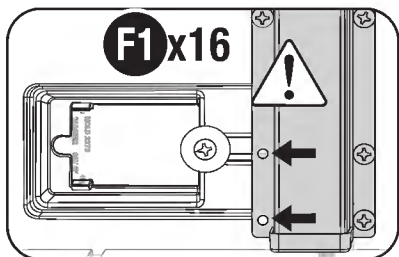
42



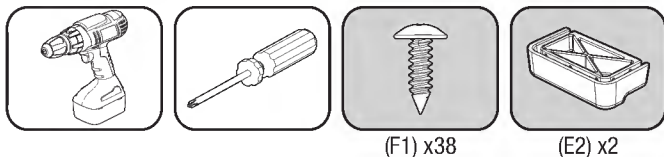
Fixer 1 capuchon d'adaptateur (E2) à chaque extrémité inférieure de 3 adaptateurs latéraux (74.75",M1).

Au moyen de 52 vis en tout (F1), fixer les adaptateurs latéraux (M1) aux panneaux arrière gauche et droit (I,J) aux endroits indiqués.

**IMPORTANT:** Les trous de vis ne sont pas tous utilisés.



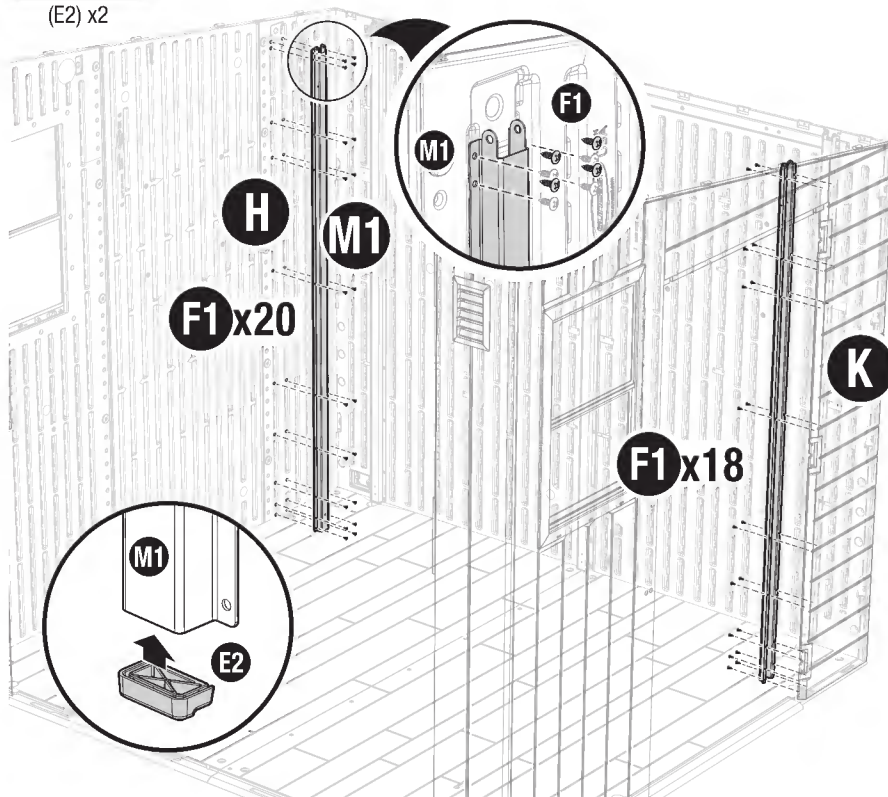
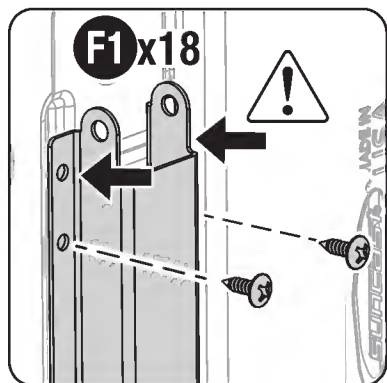
43



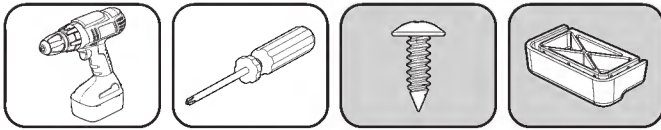
Fixer 1 capuchon d'adaptateur (E2) à chaque extrémité inférieure de 2 adaptateurs latéraux (74.75",M1).

Au moyen de 20 vis (F1), fixer solidement 1 adaptateur latéral au côté arrière gauche (H).  
Au moyen de 18 vis (F1), fixer solidement l'adaptateur latéral restant (M1) au côté arrière droit (K).

**IMPORTANT:** Les trous de vis ne sont pas tous utilisés.



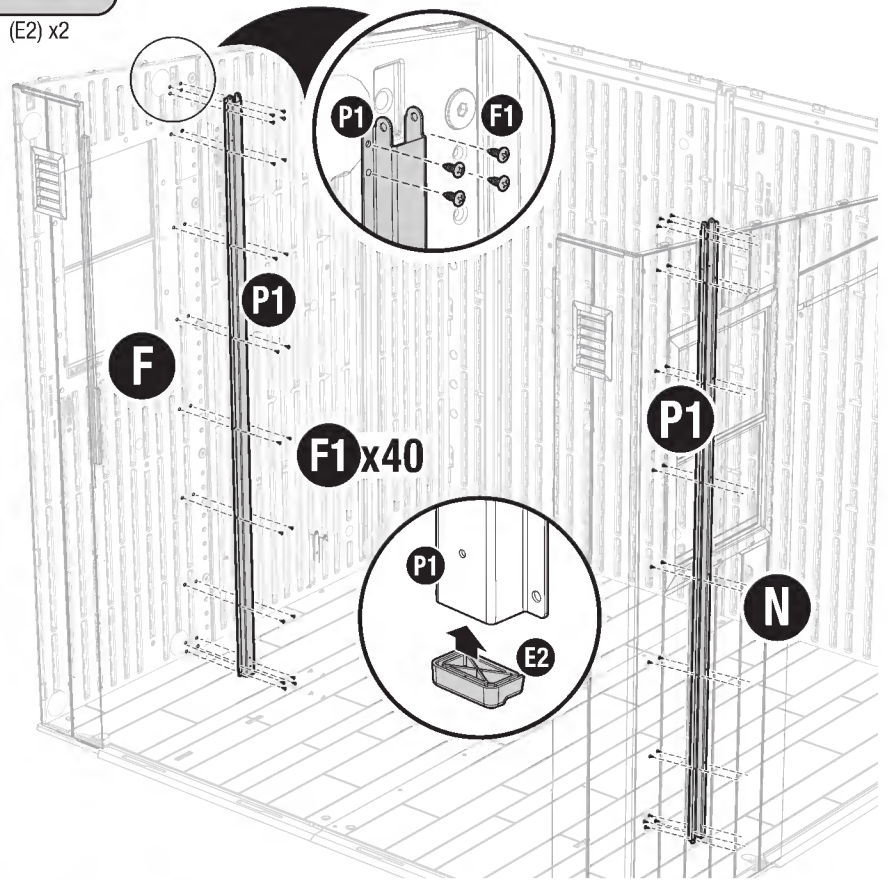
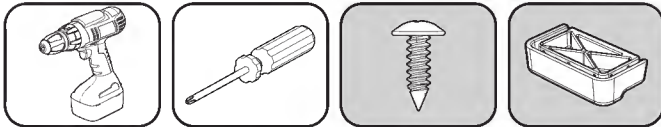


**44**

(F1) x40

(E2) x2

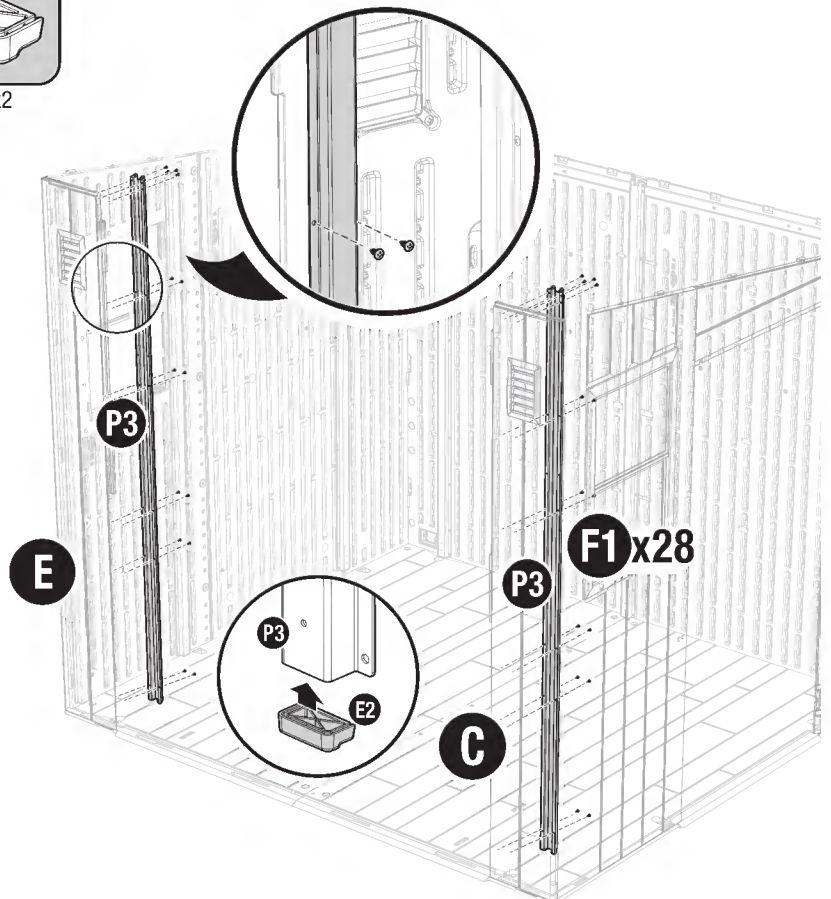
Fixer 1 capuchon d'adaptateur (E2) à l'extrémité inférieure de 2 adaptateurs latéraux (79.93",P1). Au moyen de 20 vis pour chacun (F1), fixer solidement les adaptateurs (P1) aux côtés avant gauche et droit (F,N) aux endroits indiqués.

**45**

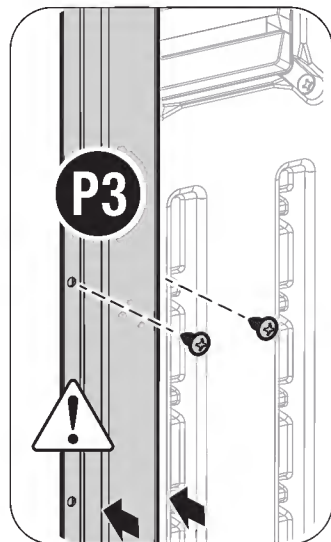
(F1) x28

(E2) x2

Fixer 1 capuchon d'adaptateur (E2) à l'extrémité inférieure de 2 adaptateurs latéraux (85.65",P3). Au moyen de 14 vis pour chacun (F1), fixer solidement les adaptateurs latéraux aux panneaux avant gauche et droit (E,C) aux endroits indiqués.



**IMPORTANT:**  
Les trous de vis ne sont pas tous utilisés.

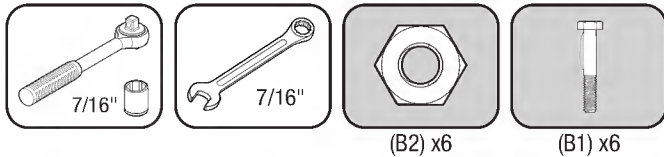


# Assemblage – Configuration des Poutres Faîtières

## Ensembles de Quincaillerie/Pièces en Acier Requis:

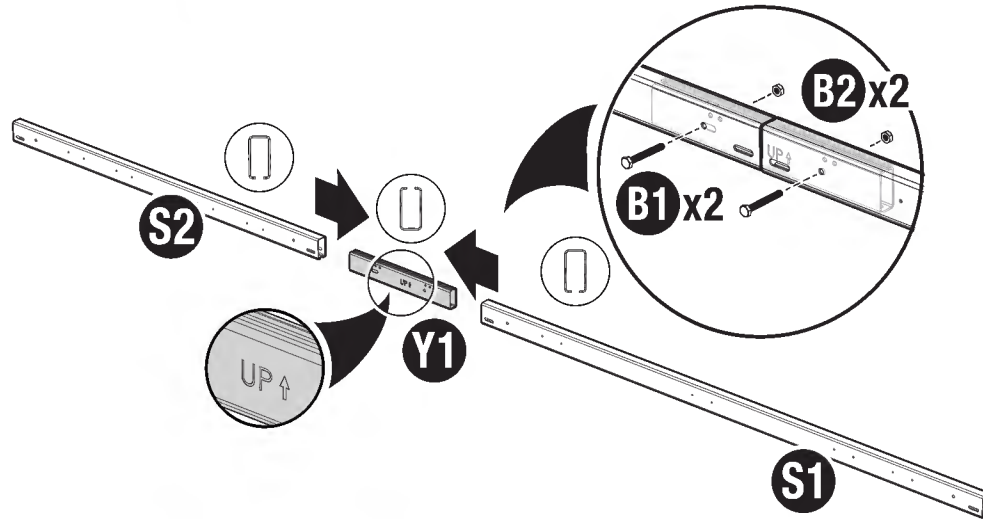


46

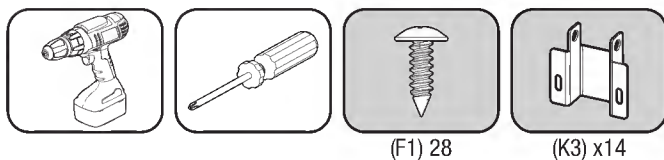


Glisser 1 poutre faîtière courte (39",S2) sur l'extrémité d'une bande de raccord (12",Y1). Glisser 1 poutre faîtière longue (55.14",S1) sur l'extrémité restante. Fixer solidement les poutres à la bande de raccord au moyen de 2 boulons (B1) et de 2 écrous chacun (B2). Serrer à fond.

**Répéter** l'opération pour assembler en tout 3 poutres faîtières.

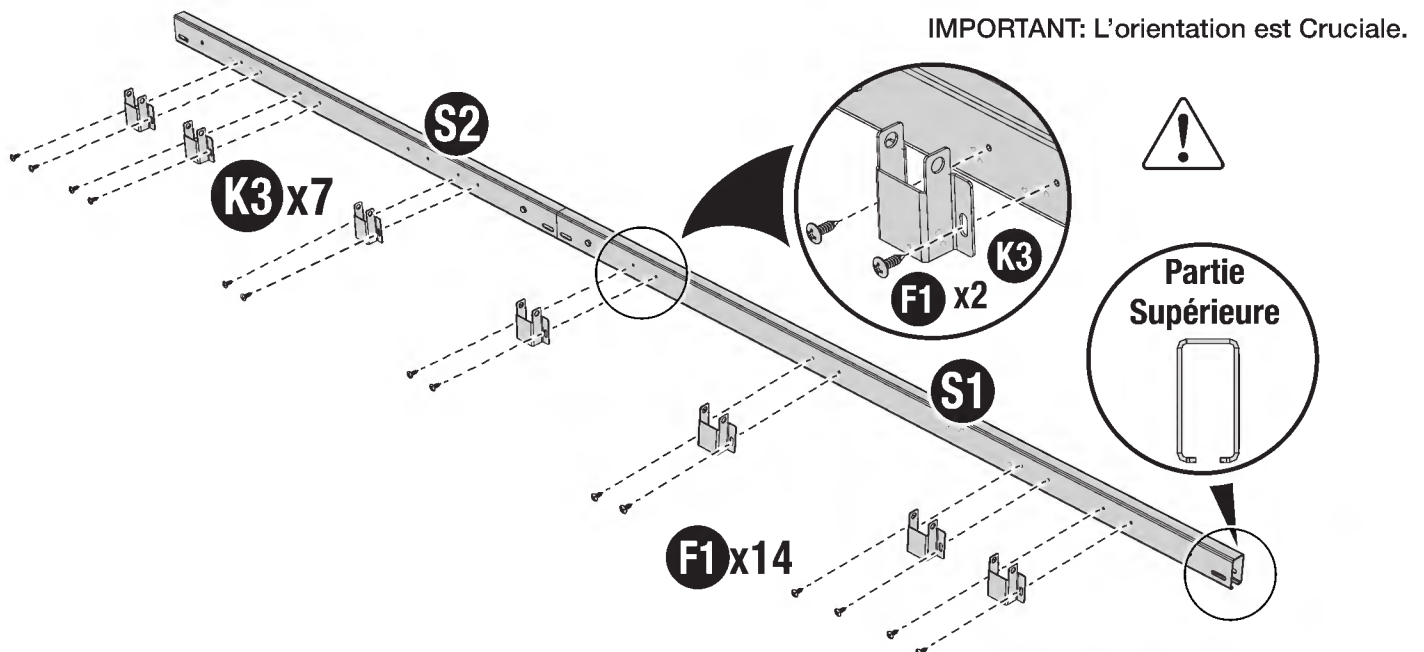


47



Au moyen de 2 vis pour chacun (F1), fixer solidement 7 supports (K3) à 1 poutre faîtière assemblée.

**Répéter** l'opération pour fixer 1 autre poutre faîtière assemblée. **La troisième poutre faîtière assemblée ne comporte pas de supports et sera utilisée à la prochaine étape.**

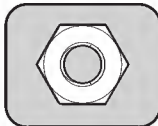
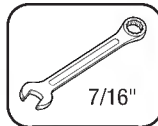
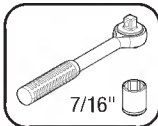


# Assemblage – Poutres Faîtières Arrière et Centrale

Ensembles de Quincaillerie/Pièces en Acier Requis:

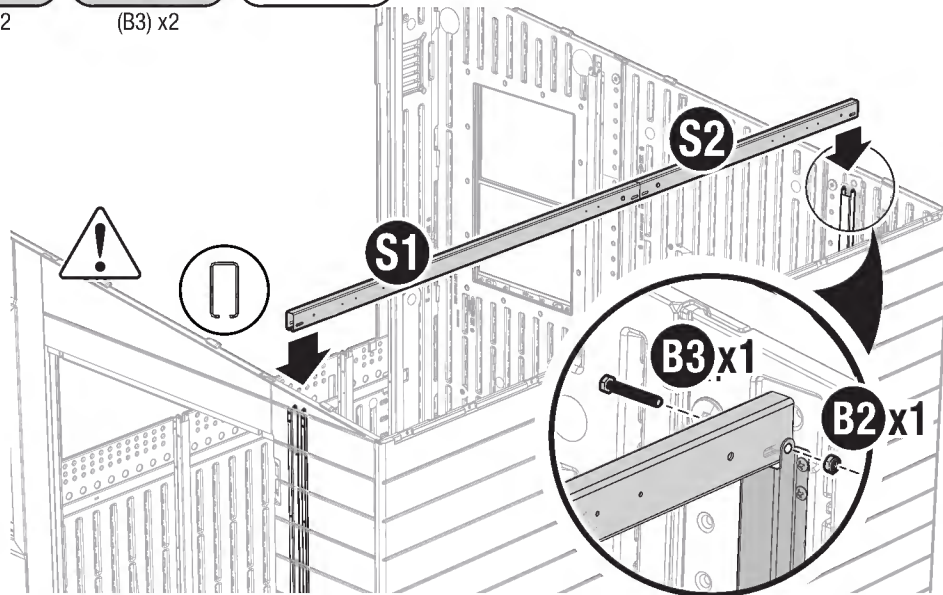


48

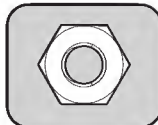
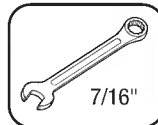
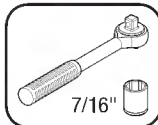


IMPORTANT : L'orientation est Cruciale.

Placer 1 **poutre faîtière assemblée sans supports** pour qu'elle repose sur les adaptateurs latéraux arrière gauche et droit, comme le montre l'illustration. Fixer solidement au moyen de 1 boulon (B3) et d'un écrou (B2) à chaque extrémité. **Ne pas serrer les boulons pour le moment.**

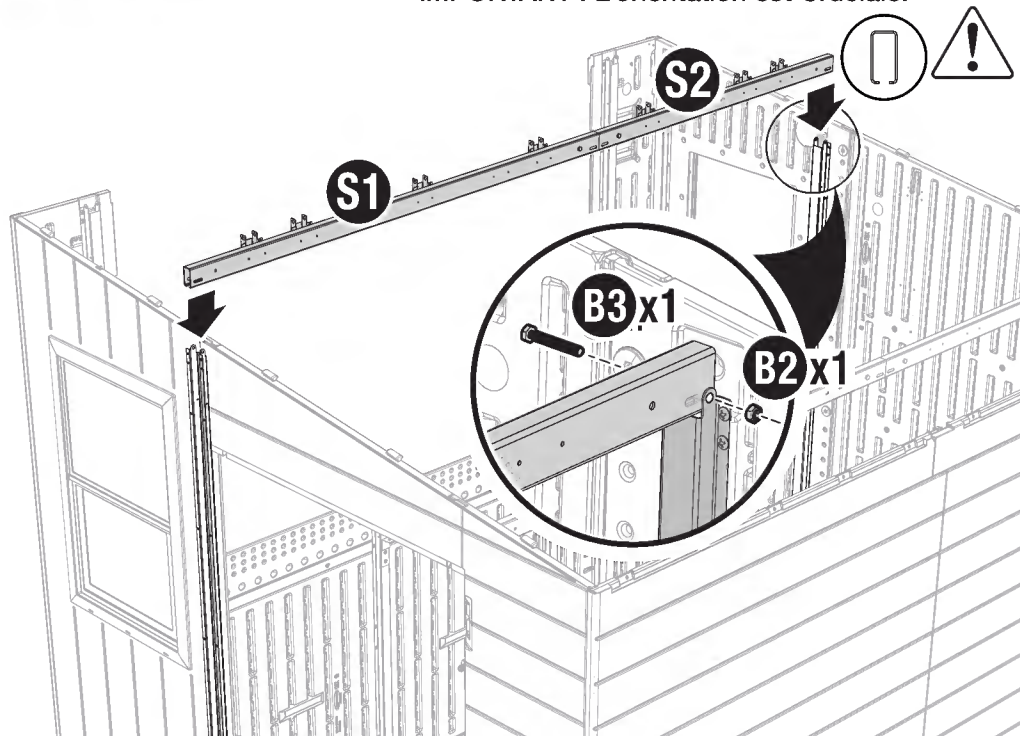


49



IMPORTANT : L'orientation est Cruciale.

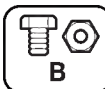
Placer 1 **poutre faîtière assemblée avec supports** pour qu'elle repose sur les adaptateurs latéraux centraux droit et gauche, comme le montre l'illustration. Fixer solidement au moyen de 1 boulon (B3) et d'un écrou (B2) à chaque extrémité. **Ne pas serrer les boulons pour le moment.**



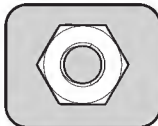
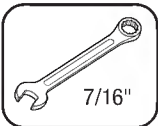
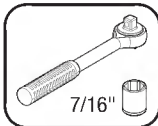


# Assemblage – Fermes de Toit

Ensembles de Quincaillerie/Pièces en Acier Requis:



50

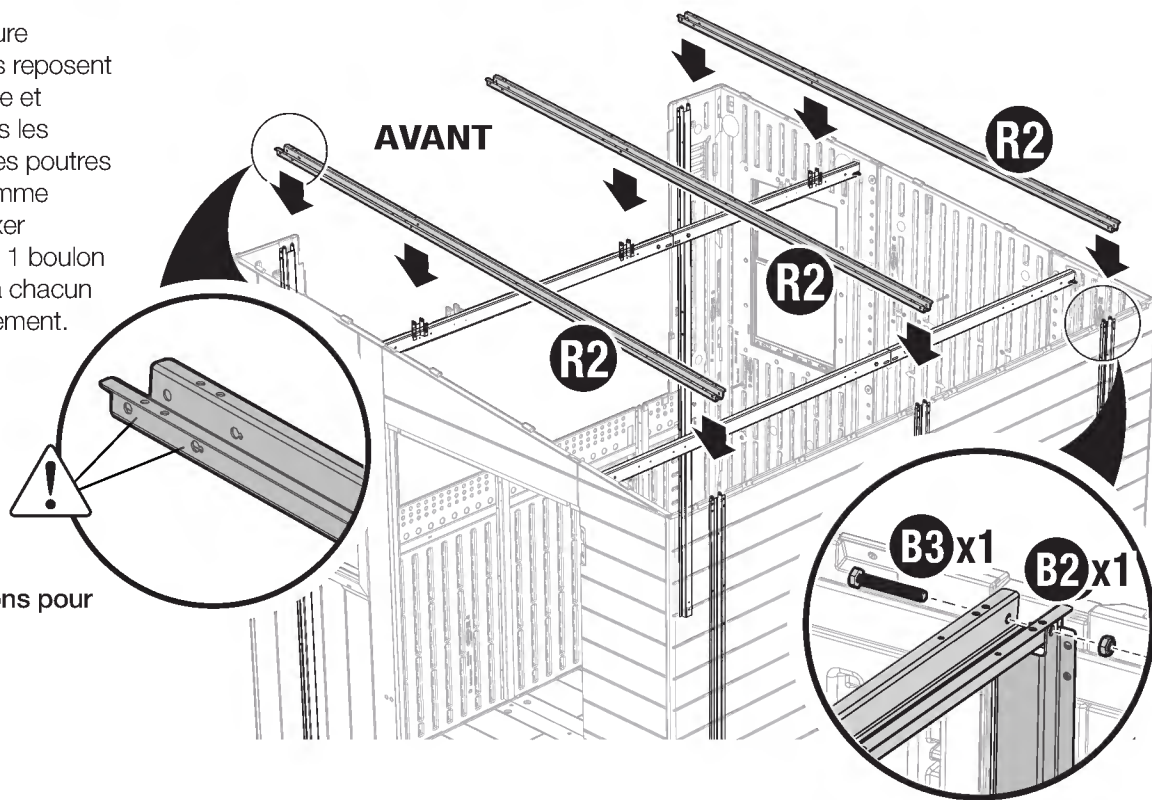


(B2) x8

(B3) x8

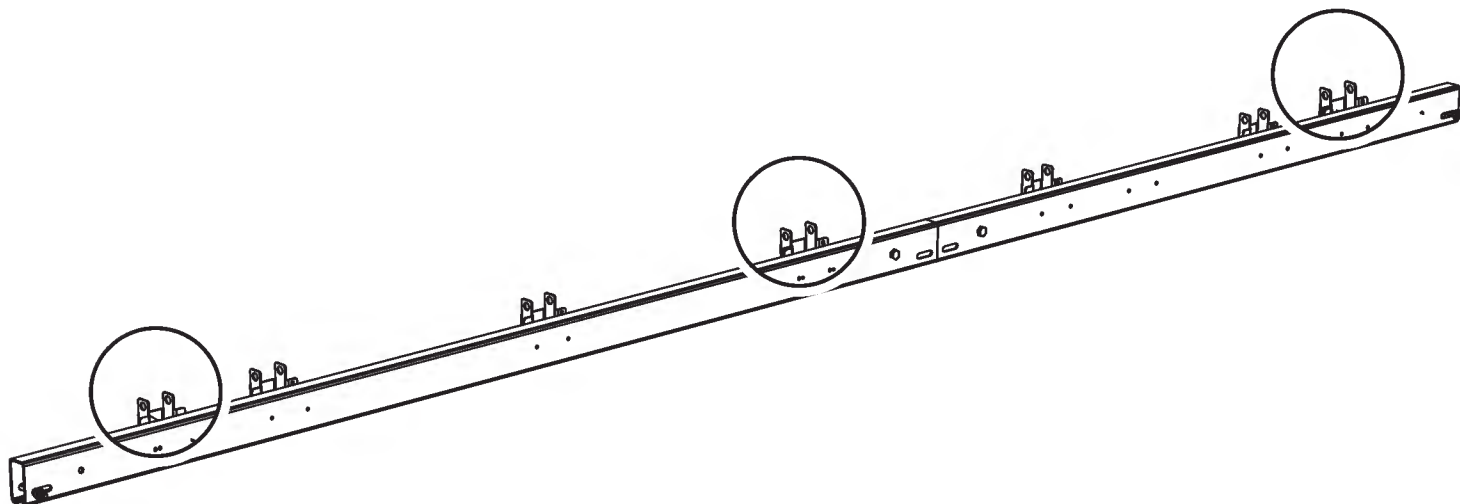
**IMPORTANT:** L'orientation est cruciale. Les barres d'armature (R2) doivent être placées de sorte que les extrémités comportant 2 trous soient orientées vers l'avant de la remise.

Aligner 3 barres d'armature (82.90", R2) pour qu'elles reposent sur le dessus de la remise et qu'elles s'emboîtent dans les adaptateurs latéraux et les poutres faitières assemblées, comme le montre l'illustration. Fixer solidement au moyen de 1 boulon (B3) et d'un écrou (B2) à chacun des 8 points de raccordement.



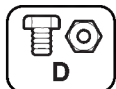
Ne pas serrer les boulons pour le moment.

**CONSEIL:** Les barres d'armature (R2) s'emboîtent dans les poutres faitières assemblées aux endroits indiqués ci-dessous.

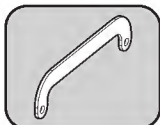
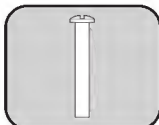
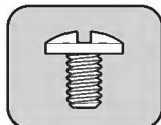
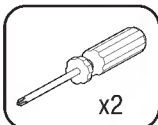


# Assemblage – Comptoir-Bar

Ensembles de Quincaillerie/Pièces en Acier Requis:



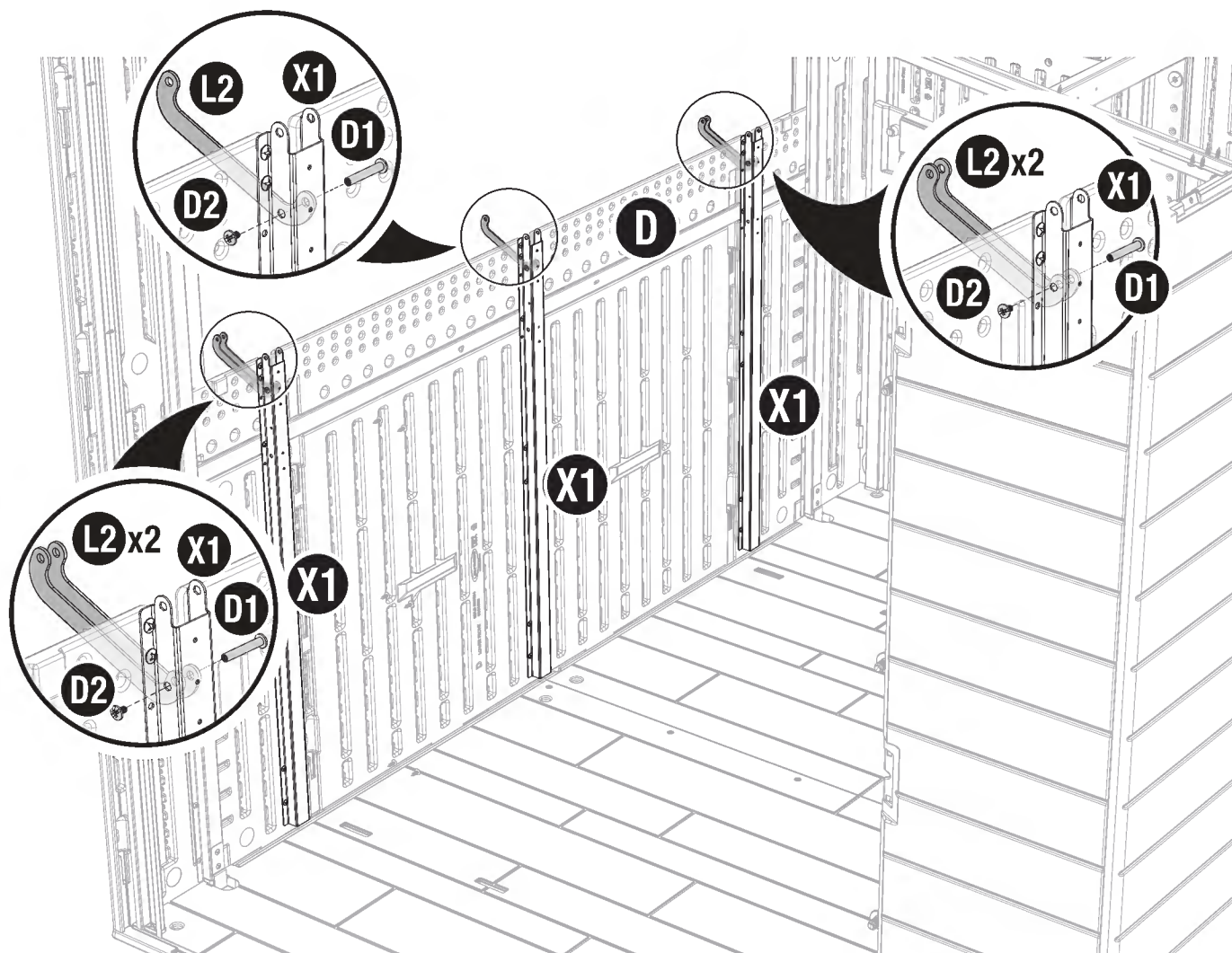
51

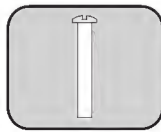
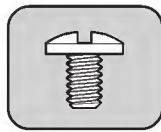
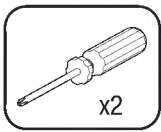


Repérer les 3 adaptateurs latéraux (X1) précédemment installés sur le panneau inférieur avant (D). En procédant de gauche à droite, placer 2 supports courbés (L2 x2) au centre de l'adaptateur latéral gauche (X1), comme le montre l'illustration. Au moyen de 1 écrou cylindrique (D1) et d'une vis (D2), fixer solidement les supports (L2) à l'adaptateur latéral (X1) aux endroits indiqués.

**IMPORTANT:** un seul support courbé (L2) est installé sur l'adaptateur central (X1).

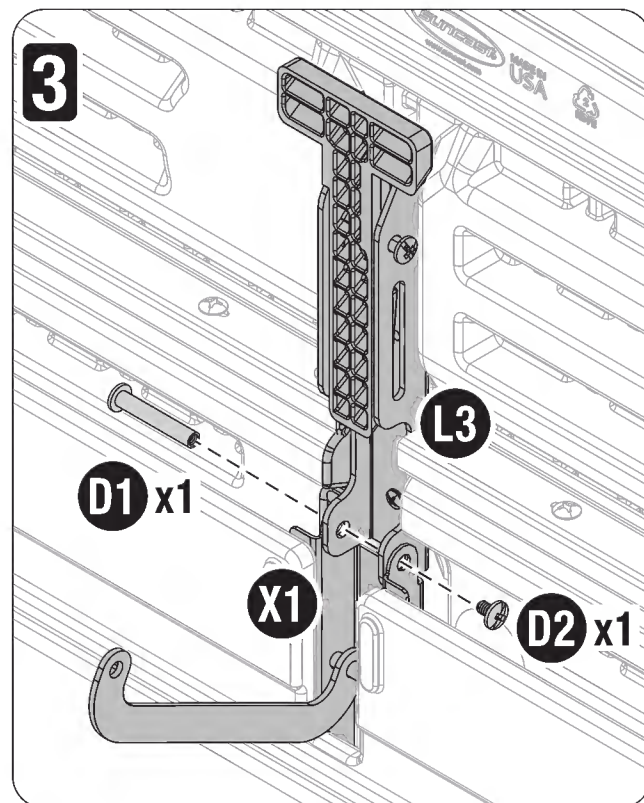
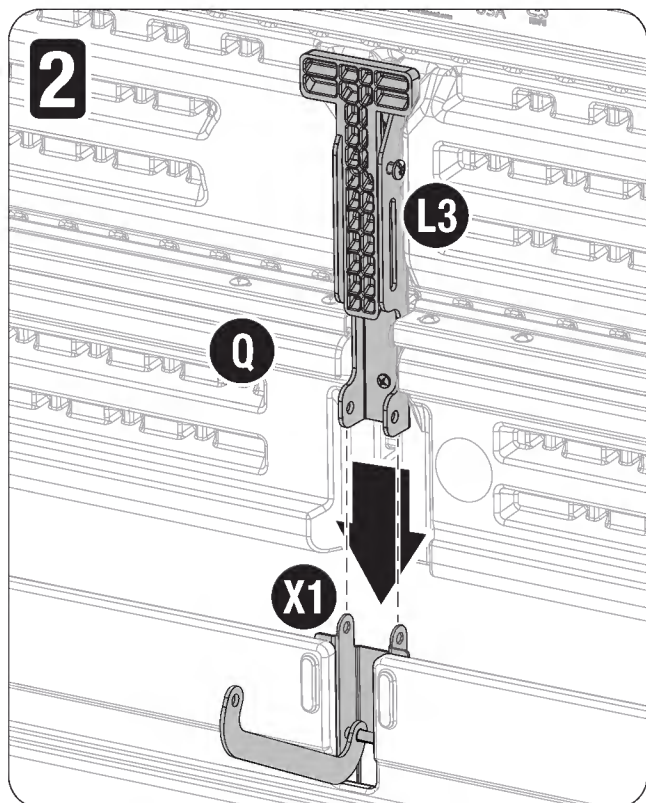
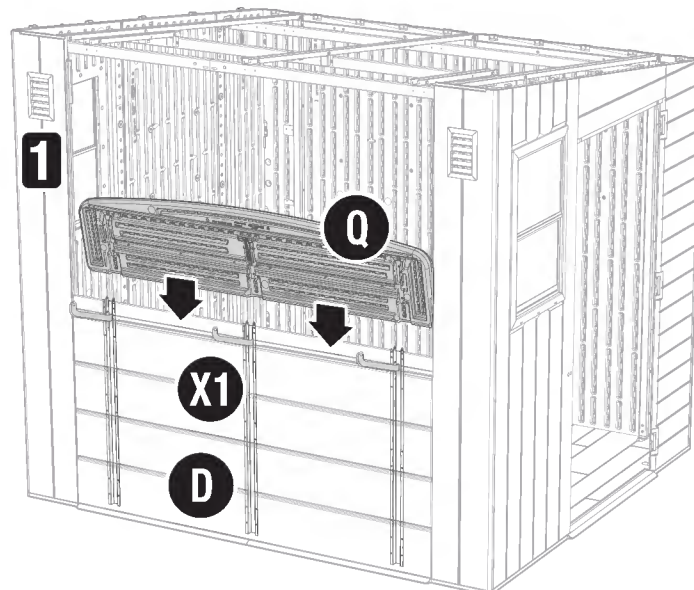
**Répéter** l'opération pour l'installation de 2 autres supports (L2 x2) à l'autre extrémité, et de 1 support (L2) au centre.



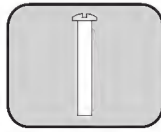
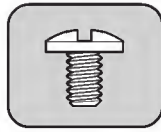
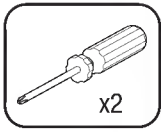
**52**

- 1) Avec l'aide d'une autre personne, placer le comptoir-bar (Q) au-dessus du panneau inférieur avant (D).
- 2) **En commençant au centre**, abaisser le comptoir-bar (Q) pour que le support à fente du bar (L3) s'emboîte avec l'adaptateur latéral correspondant (X1).
- 3) Au moyen de 1 écrou cylindrique (D1) et d'une vis (D2), fixer solidement le support du bar (L3) à l'adaptateur latéral (X1). Serrer à fond.

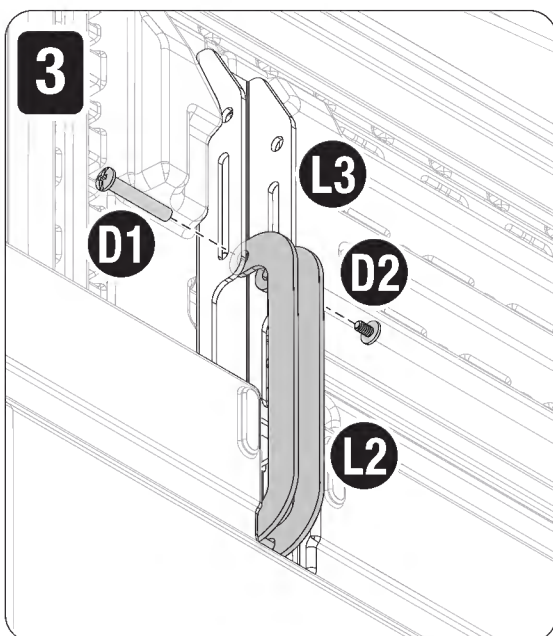
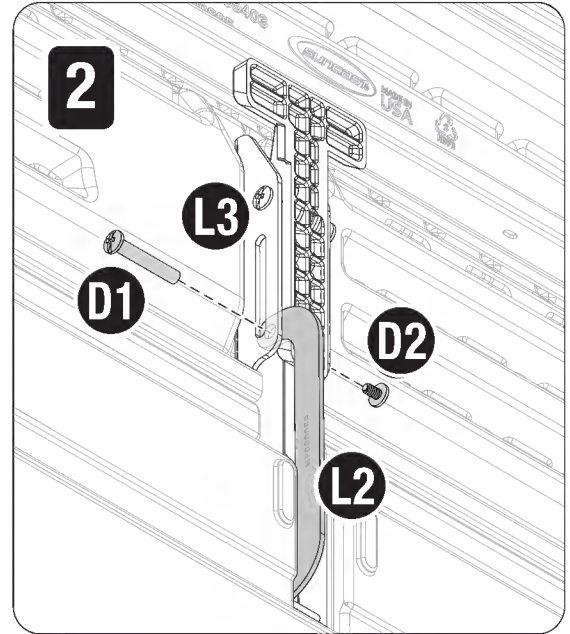
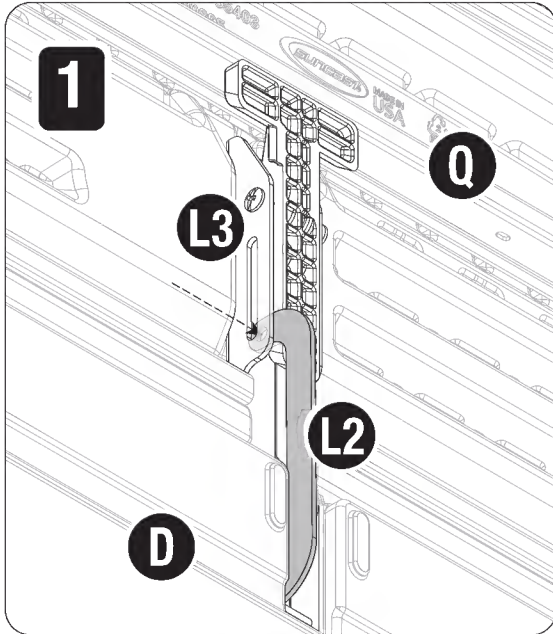
**Répéter** les étapes 2 et 3 pour fixer solidement les côtés gauche et droit.



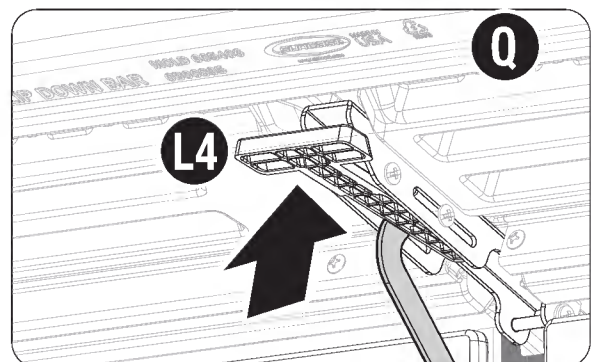


**53**

- 1) **En commençant par le centre du comptoir-bar (Q)**, placer le support courbé (L2) entre le support à fentes (L3) et le taquet du bar (L4), comme le montre l'illustration.
- 2) En procédant de gauche à droite, insérer 1 écrou cylindrique (D1) dans le support à fentes (L3), le support courbé (L2) et **derrière** le taquet du bar (L4) puis fixer solidement au moyen de 1 vis (D2).
- 3) Sur le côté gauche du comptoir-bar (Q) insérer 1 écrou cylindrique (D1) dans le support courbé (L3) et les deux supports courbés (L2 x2). Fixer solidement au moyen de 1 vis (D2). **Répéter** l'opération pour le côté droit.




**IMPORTANT:** Confirmer que l'assemblage est correct en levant et en abaissant le comptoir-bar (Q). Au moment de lever le comptoir-bar, appuyer d'abord sur le taquet du bar (L4) pour qu'il se déverrouille.



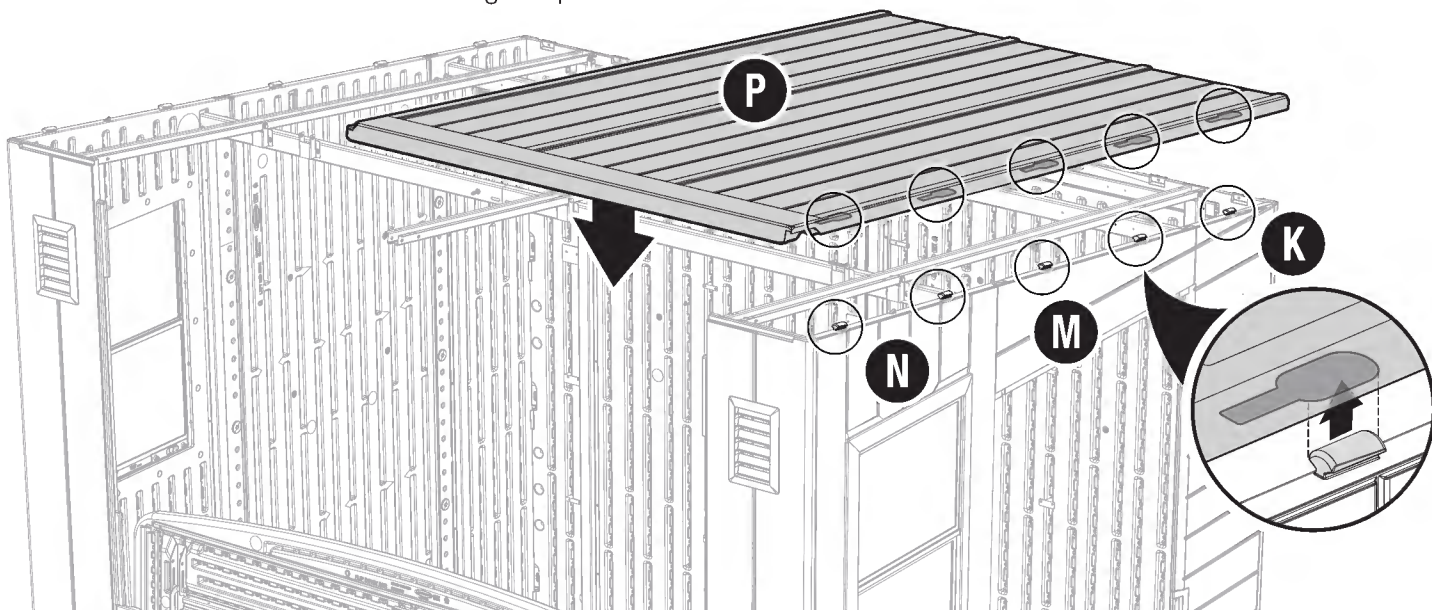
# Assemblage – Toit


Ensembles de Quincaillerie/Pièces en Acier Requis:



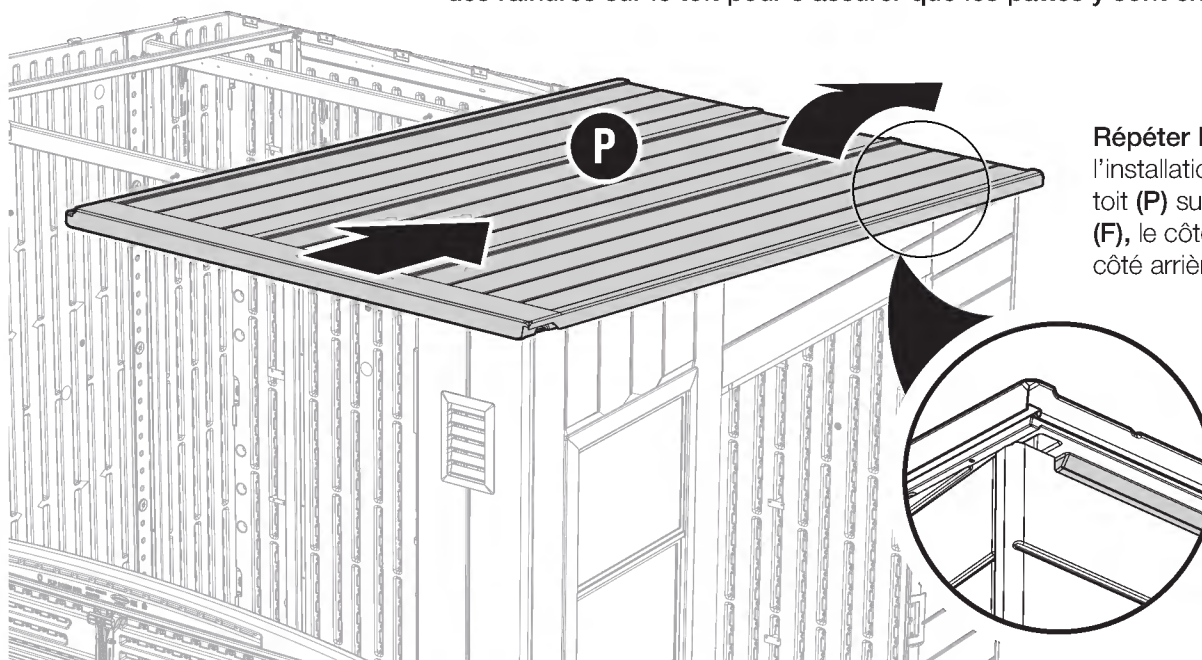
- 54**  Repérer les 5 rainures situées sous 1 panneau de toit (**P**). Déposer le panneau de toit sur le côté droit de la remise, de sorte que les 5 pattes des panneaux latéraux droit (**N,M,K**) soient alignées avec les rainures du toit (**P**), comme le montre l'illustration.

**NOTE:** La bande large du panneau de toit est orientée vers l'avant de la remise



- 55**  Une fois que le panneau de toit est en place, à partir de l'extérieur de la remise, tenir le panneau de toit en place tandis qu'une autre personne glisse le toit vers l'arrière de la remise jusqu'à ce que le toit soit entièrement enclenché.

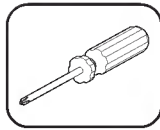
**IMPORTANT:** Le toit est entièrement bloqué en place lorsque la nervure du toit est assise sur le dessus du panneau arrière. Avant de procéder, vérifier l'emplacement des rainures sur le toit pour s'assurer que les pattes y sont entièrement enclenchées.



Répéter les étapes 54 et 55 pour l'installation de l'autre panneau de toit (**P**) sur le côté avant gauche (**F**), le côté central gauche (**G**) et le côté arrière gauche (**H**).



56

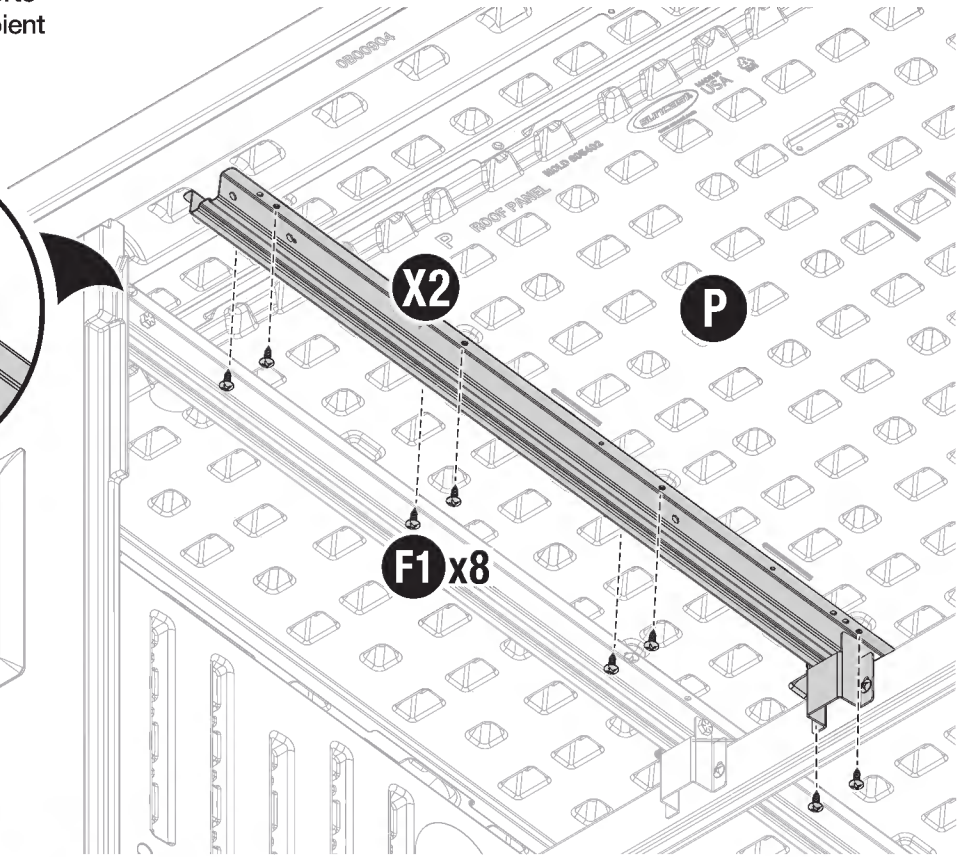
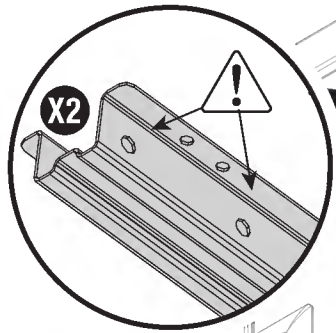


(F1) x16

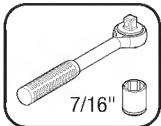
En commençant par le côté gauche du toit (P), aligner une barre d'armature (26.63", X2) sur la poutre faîtière centrale et l'emboîter dans le support (K3). Au moyen de 8 vis (F1), fixer solidement la barre d'armature (X2) aux endroits indiqués.

Répéter l'opération pour l'autre barre d'armature (X2) du côté droit du toit (P).

**IMPORTANT:** L'orientation est cruciale. La barre d'armature (X2) doit être placée de sorte que les extrémités dotées de deux trous soient orientées vers l'avant de la remise.



57



7/16"



7/16"



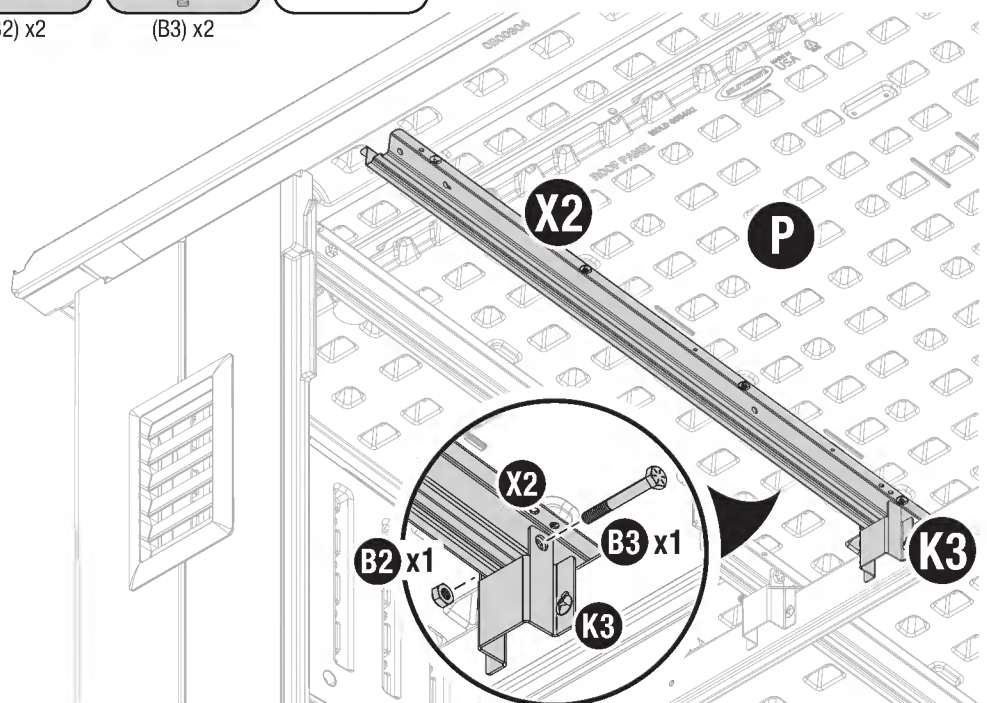
(B2) x2

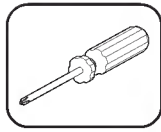


(B3) x2



Fixer l'extrémité éloignée de 1 barre d'armature (X2) au support (K3) au moyen de 1 boulon (B3) et d'un écrou (B2). Répéter l'opération pour l'autre barre d'armature (X2).



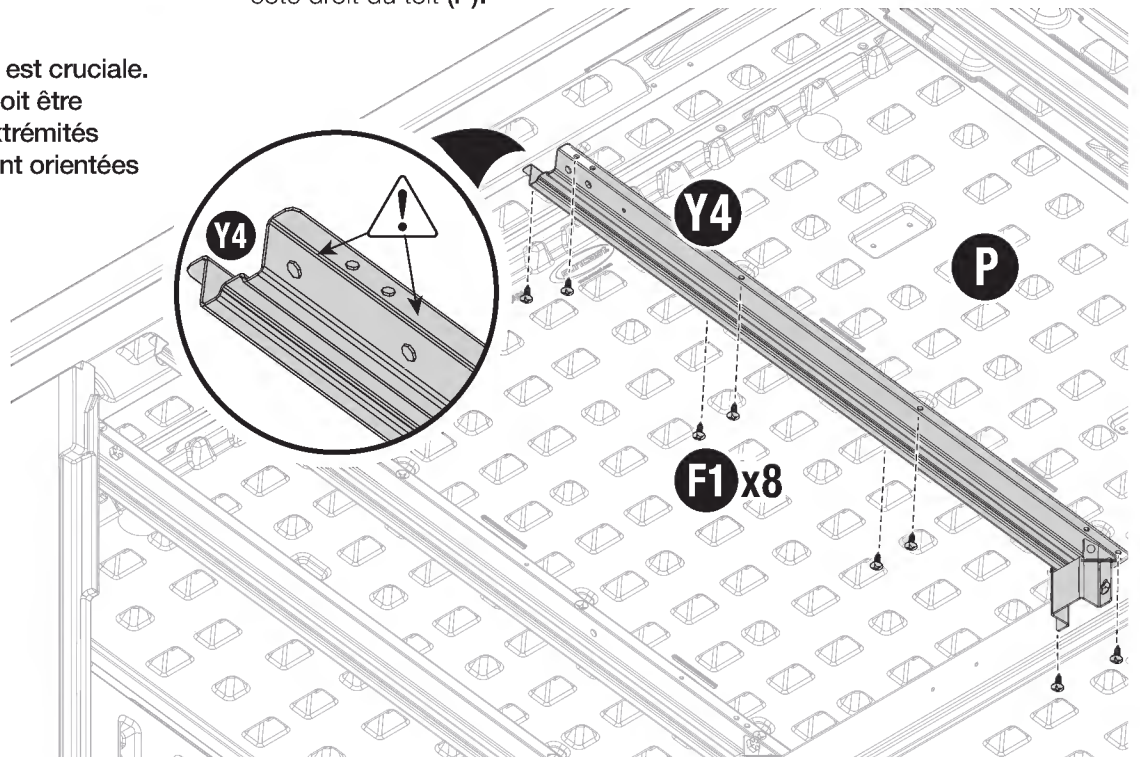
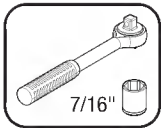
**58**

(F1) x16

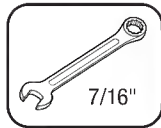
En commençant par le côté gauche du toit (P), aligner 1 barre d'armature (26", Y4) sur la poutre faîtière centrale assemblée et l'emboîter dans le support (K3). Au moyen de 8 vis (F1), fixer solidement 1 barre d'armature (Y4) aux endroits indiqués.

Répéter l'opération pour l'installation de l'autre barre d'armature (Y4) du côté droit du toit (P).

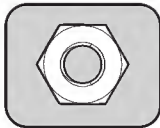
**IMPORTANT:** L'orientation est cruciale. La barre d'armature (Y4) doit être placée de sorte que les extrémités dotées de deux trous soient orientées vers l'avant de la remise.

**59**

7/16"



7/16"



(B2) x2

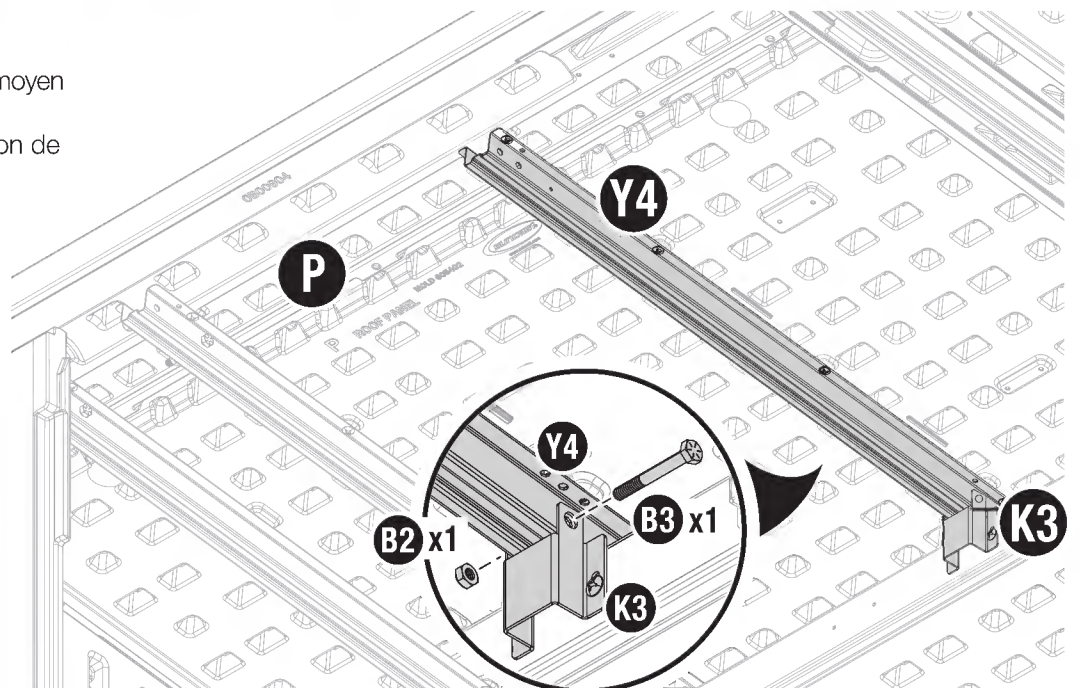


(B3) x2



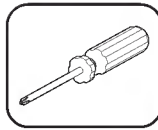
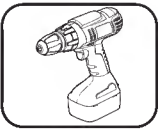
Fixer l'extrémité éloignée de 1 barre d'armature (Y4) au support (K3) au moyen de 1 boulon (B3) et d'un écrou (B2).

Répéter l'opération pour l'installation de l'autre barre d'armature (Y4).



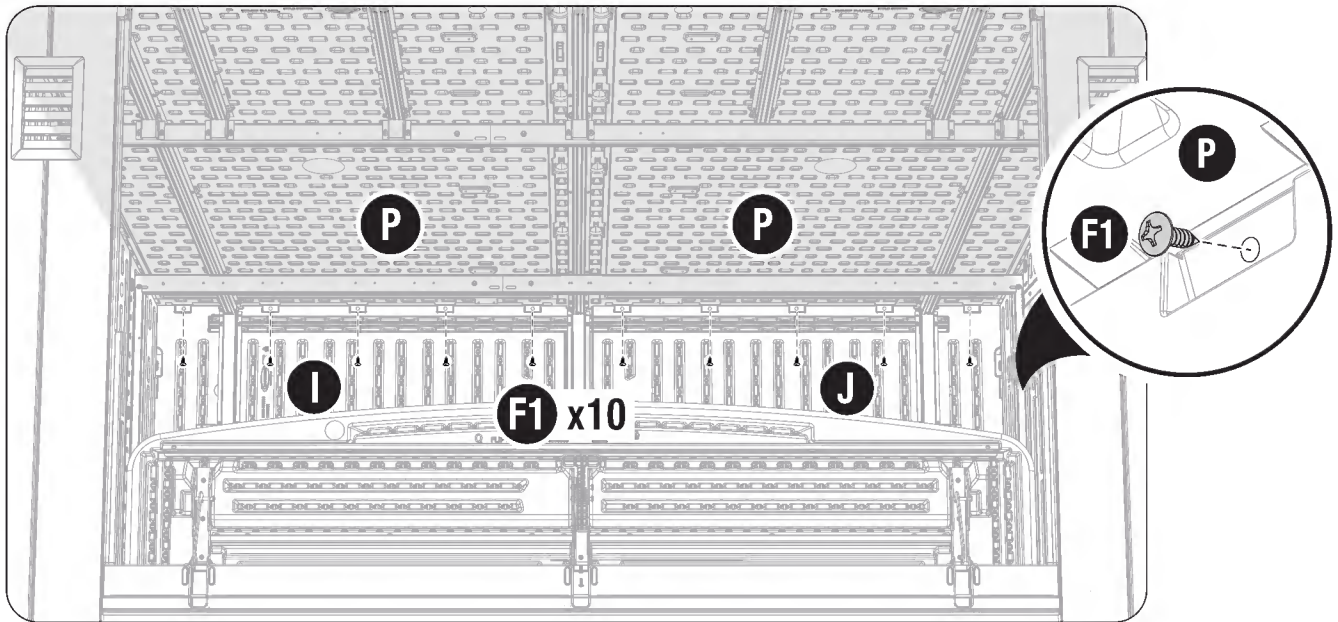


60

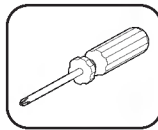
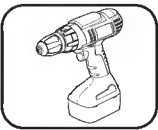


(F1) x10

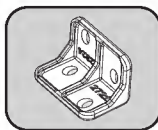
Au moyen de 10 vis (F1), fixer solidement les panneaux de toit (P) aux panneaux arrière, comme le montre l'illustration.



61

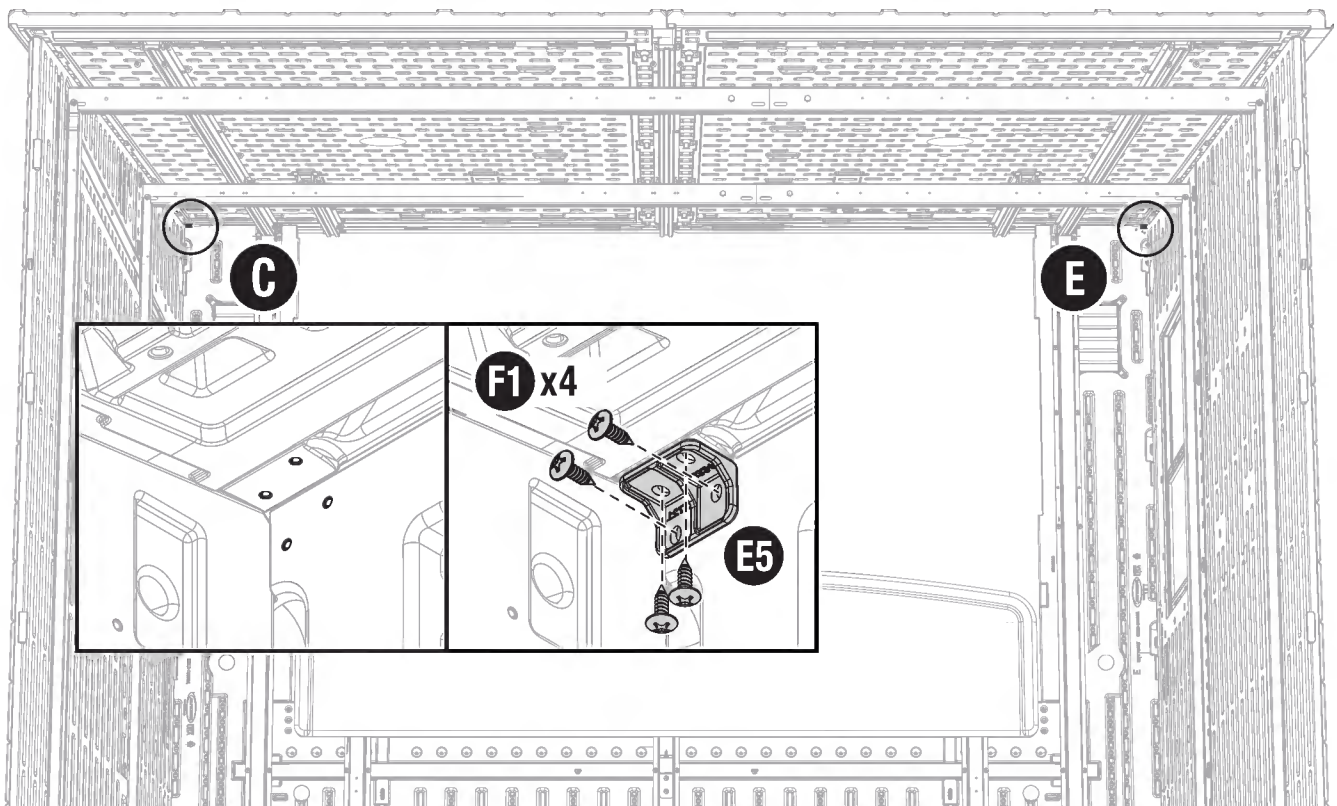


(F1) x8

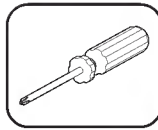


(E5) x2

Au moyen de 4 vis (F1) fixer solidement 2 supports de toit (E5), comme le montre l'illustration.

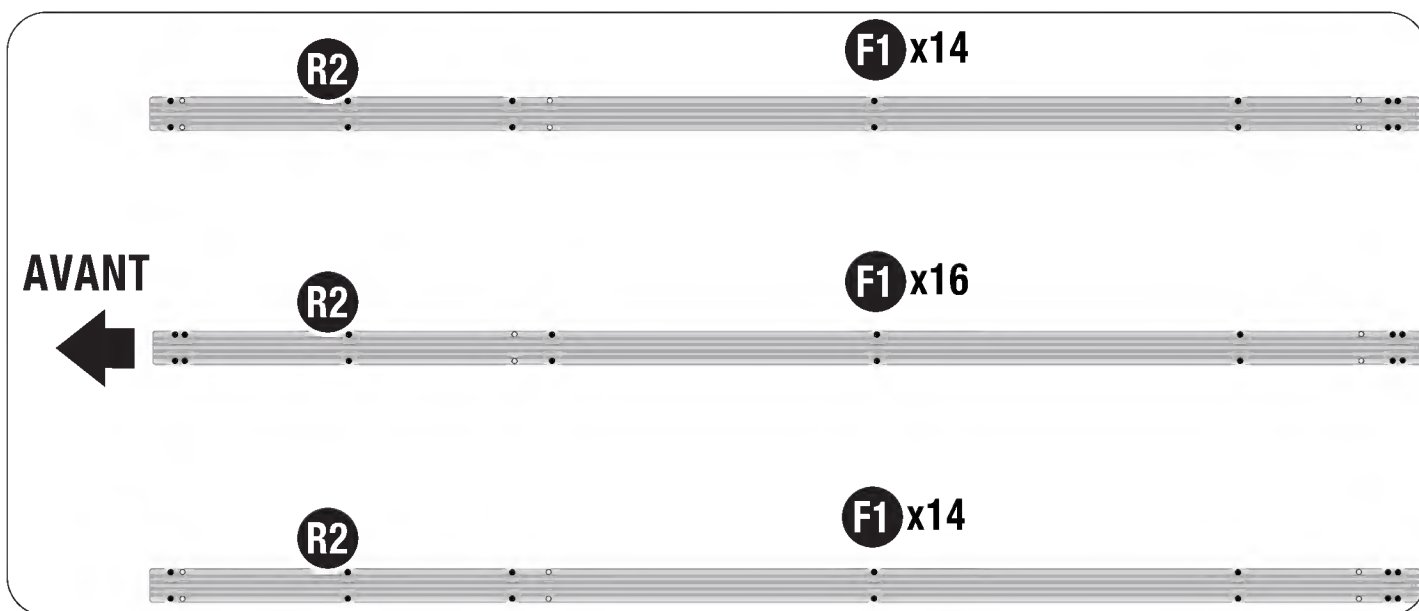
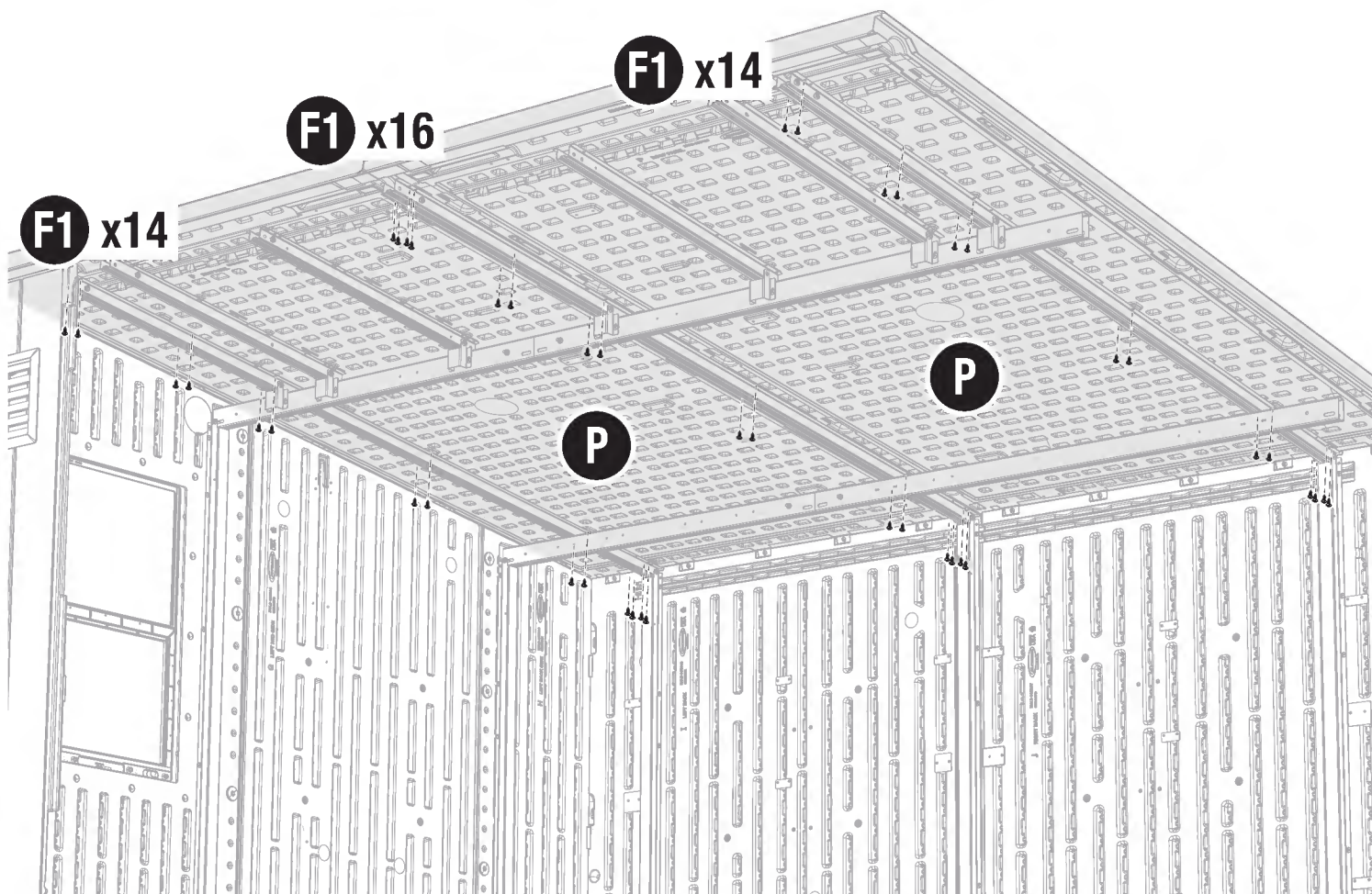


62



(F1) x44

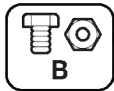
Au moyen de 44 vis (F1) en tout, fixer les barres d'armature au toit (P) aux endroits indiqués.



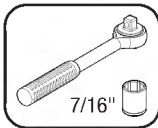


# Assemblage – Poutre Faîtière Avant

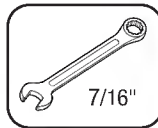
Ensembles de Quincaillerie/Pièces en Acier Requis:



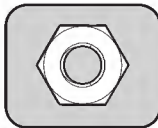
63



7/16"



7/16"



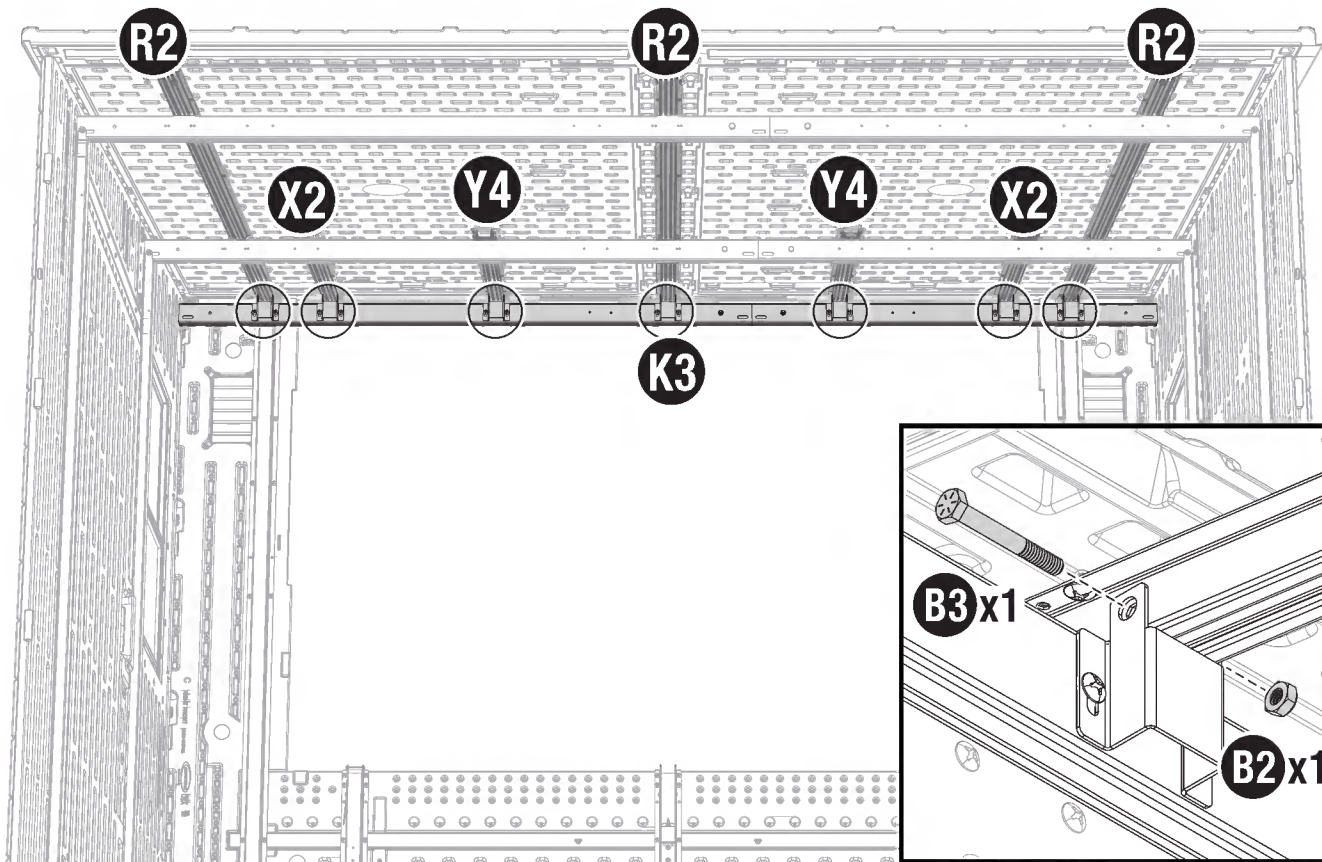
(B2) x7



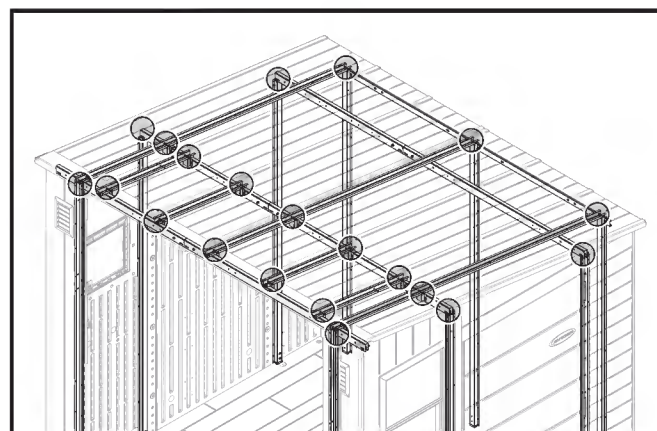
(B3) x7



Placer la poutre faîtière avant assemblée comme le montre l'illustration, et l'emboîter dans les 7 supports (K3) avec les barres d'armature (R2,X2,Y4). Fixer chacun des supports (K3) au moyen de 1 boulon (B3) et d'un écrou (B2) aux endroits indiqués.

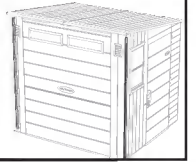


Serrer les boulons et les écrous (B3,B2) à tous les points de raccordement des poutres faîtières, des barres d'armature et des adaptateurs latéraux (21 en tout).

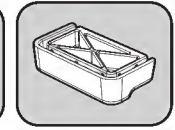
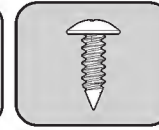
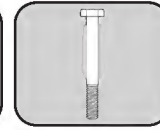
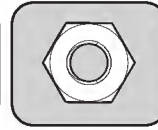
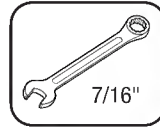
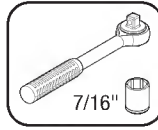
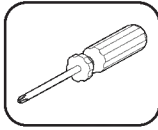
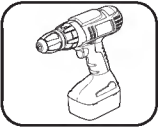


# Assemblage – Adaptateurs Latéraux de la Poutre Faîtière Avant

Ensembles de Quincaillerie/Pièces en Acier Requis:



64



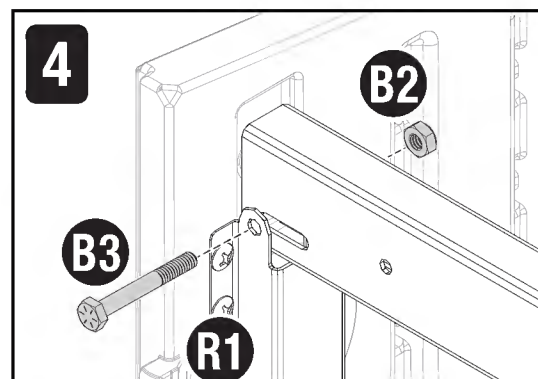
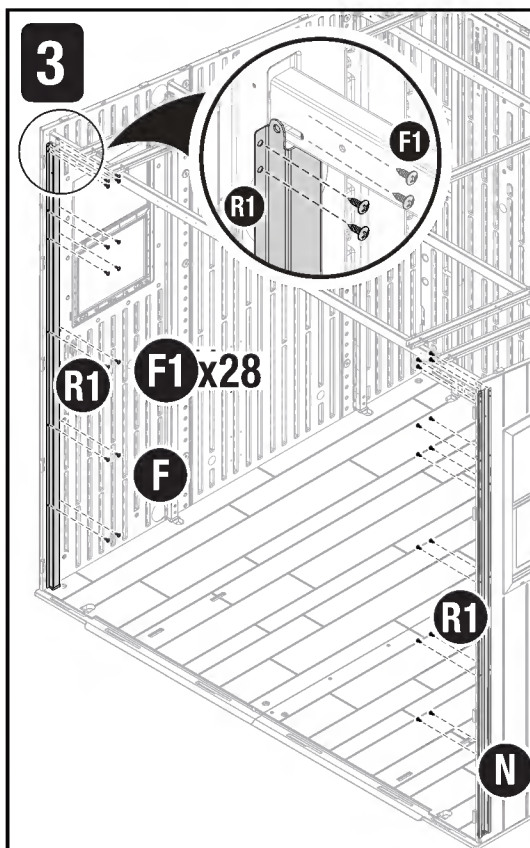
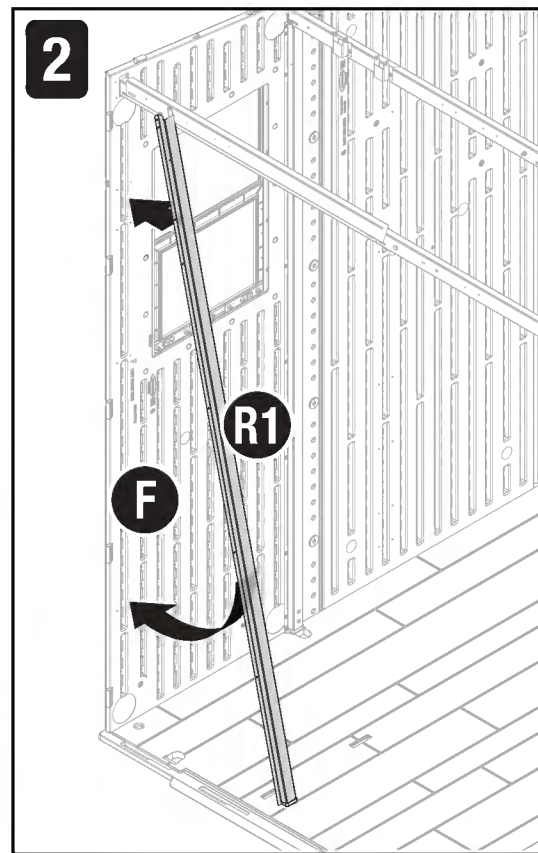
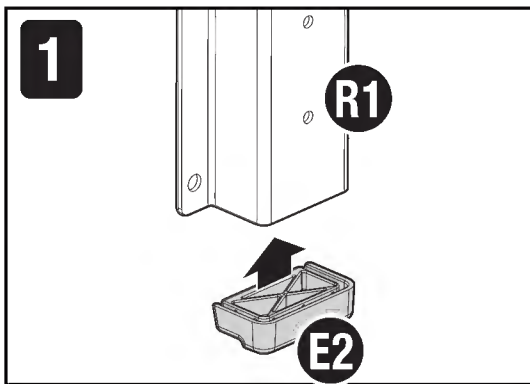
(B2) x2

(B3) x2

(F1) x28

(E2) x2

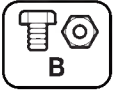
- 1) Fixer 1 capuchon d'adaptateur (**E2**) à l'extrémité de 2 adaptateurs latéraux (**82.50"**,**R1**).
- 2) Placer 1 adaptateur latéral (**R1**) à un léger angle par rapport à l'extrémité du dessus reposant contre le côté avant gauche (**F**).
- 3) Glisser l'adaptateur latéral (**R1**) en place et le fixer solidement au moyen de 14 vis (**F1**) aux endroits indiqués.  
**Répéter les étapes 2 et 3** pour l'installation de l'autre adaptateur latéral (**R1**) sur le côté avant droit (**N**).
- 4) Au moyen de 1 boulon (**B3**) et d'un écrou pour chacune (**B2**), fixer solidement chaque extrémité de la poutre faîtière avant assemblée aux adaptateurs qui viennent juste d'être assemblés (**R1**).



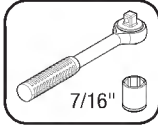


# Assemblage – Auvent

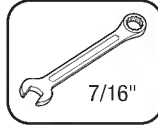
Ensembles de Quincaillerie/Pièces en Acier Requis:



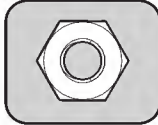
65



7/16"



7/16"

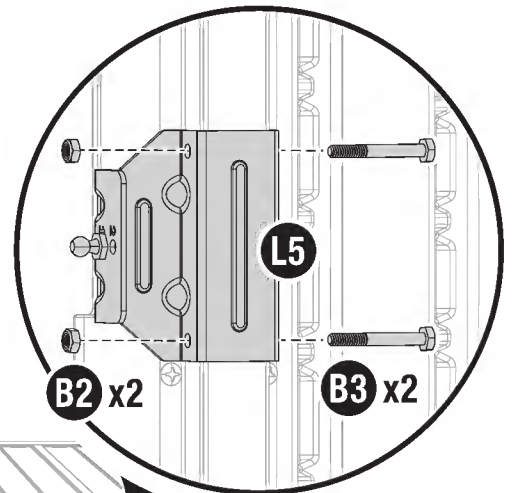
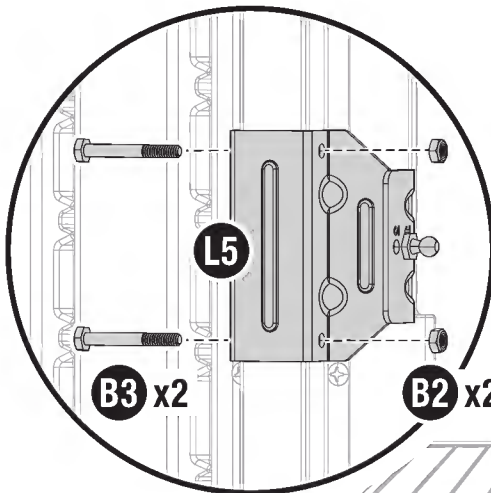


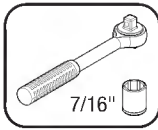
(B2) x4



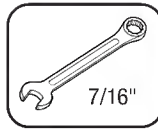
(B3) x4

Repérer les adaptateurs latéraux précédemment installés (P3) sur les panneaux avant gauche (E) et avant droit (C). Au moyen de 2 boulons (B3) et d'un écrou (B2) chacun, fixer solidement un adaptateur configuré à chaque adaptateur latéral (P3), comme le montre l'illustration.

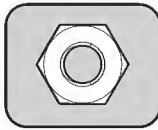


**66**

7/16"



7/16"



(B2) x3



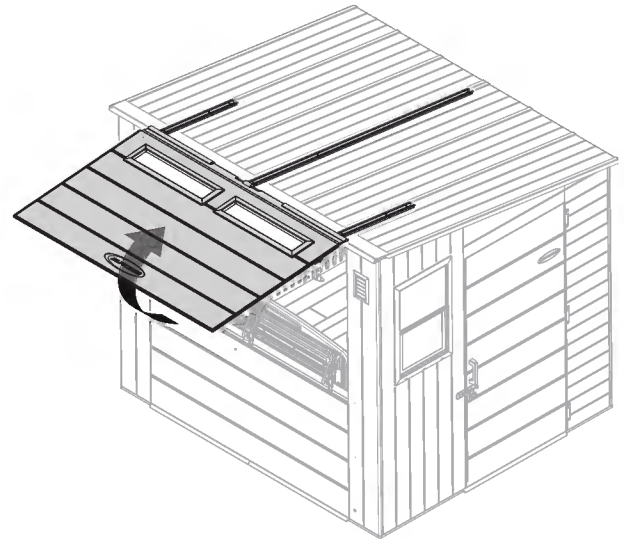
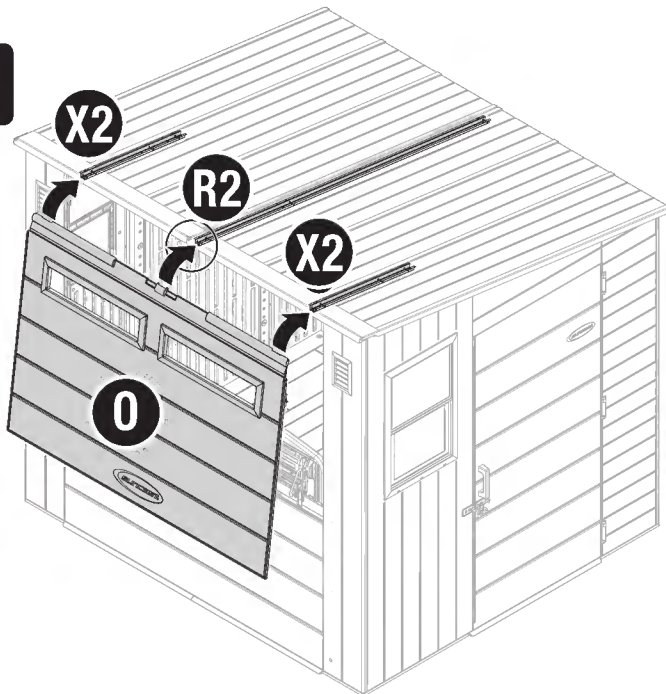
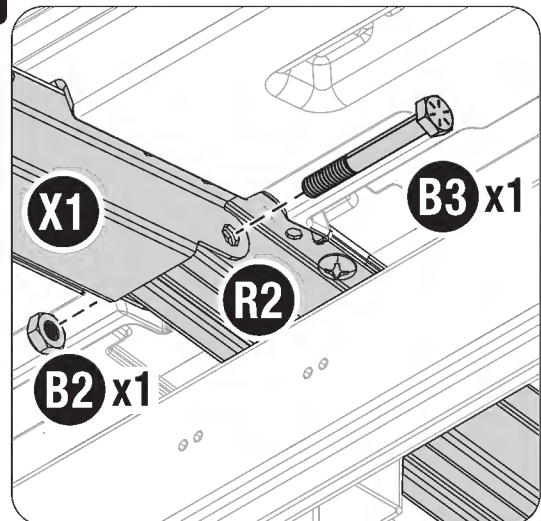
(B3) x3

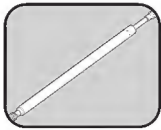


**IMPORTANT:** l'orientation est cruciale. Se reporter aux détails de l'illustration.

Avant de procéder, s'assurer que les deux anneaux en D sont en position verrouillée afin d'éviter tout dommage accidentel aux panneaux latéraux durant l'assemblage.

- 1) Avec l'aide de 2 personnes, aligner l'auvent (O) comme le montre l'illustration, puis faire pivoter l'auvent en position ouverte.
  - 2) Tandis que 2 personnes tiennent l'auvent (O) en position ouverte, demander à une troisième personne d'emboîter l'adaptateur latéral du centre (X1) de l'auvent (O) avec la barre d'armature centrale (R2) sur le cadre de la remise.
  - 3) Insérer 1 boulon (B3) et un écrou (B2) dans les pièces métalliques emboîtées (X1,R2). Serrer à fond.
- Répéter l'opération pour fixer solidement l'auvent (O) aux 2 barres d'armature aux panneaux de toit gauche et droit de la remise.

**1****2****3**

**67**

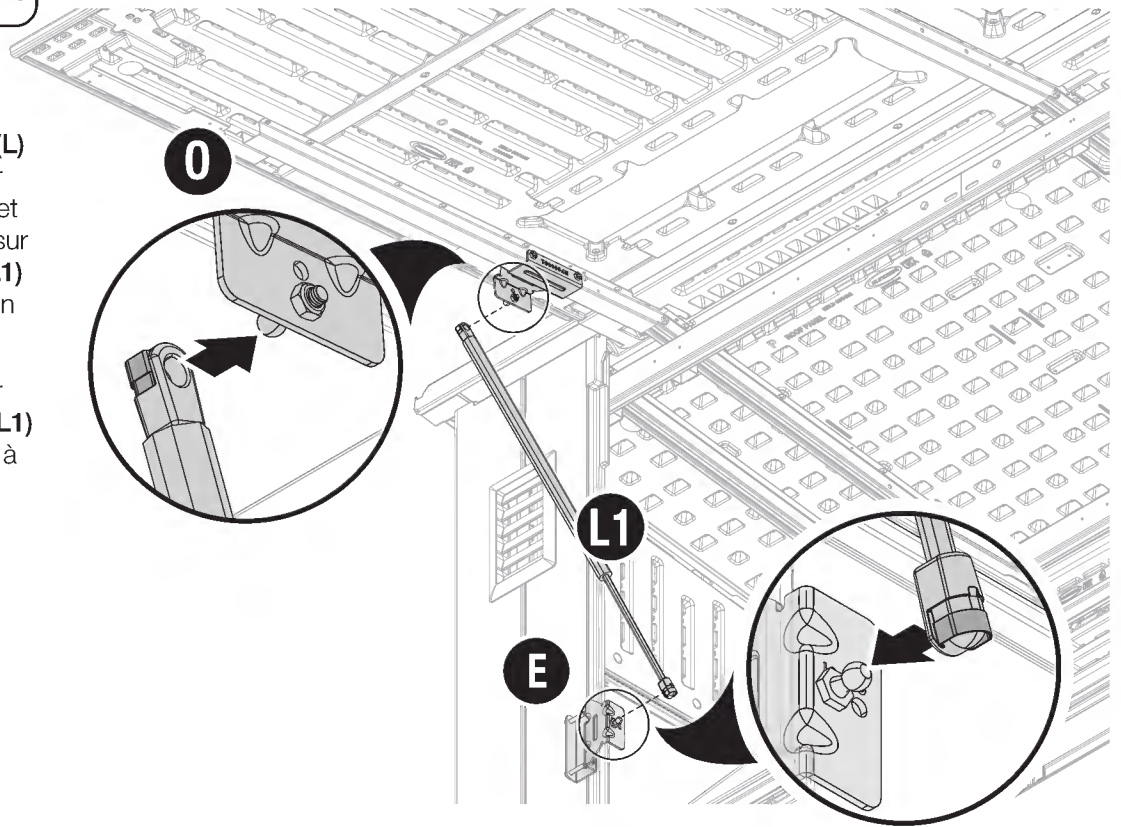
(L1) x2



**CONSEIL:** Il peut être nécessaire de tordre l'extrémité de l'amortisseur afin de l'aligner pour l'installation.

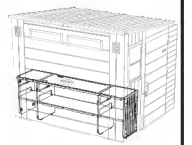
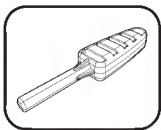
Fixer 1 amortisseur d'auvent (L) aux configurations situées sur le panneau avant gauche (E) et sur l'auvent (O) en poussant sur l'extrémité de l'amortisseur (L1) jusqu'à ce qu'il s'enclenche en place.

**Répéter** l'opération pour fixer l'autre amortisseur d'auvent (L1) au panneau avant droit (C) et à l'auvent (O).



## Assemblage – Comptoir et Tablettes Intérieures

Ensembles de Quincaillerie/Pièces en Acier Requis:

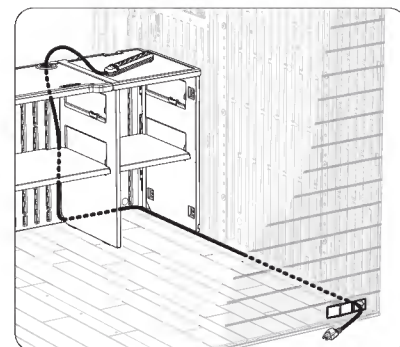
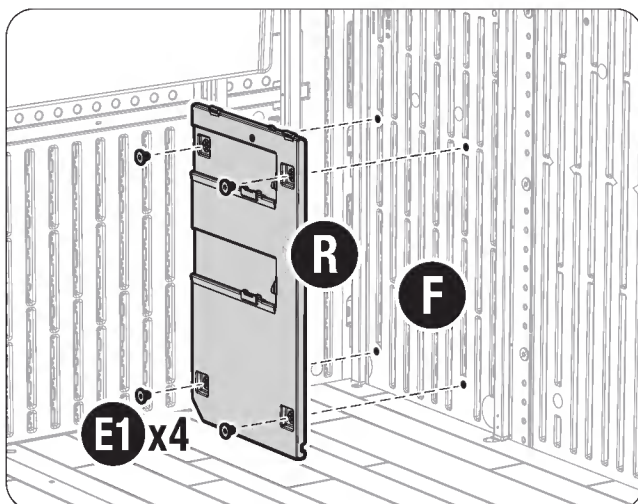
**68**

(E1) x8



Au moyen de 4 easy bolts (E1), fixer solidement la paroi séparatrice droite (R) au côté avant gauche (F) comme le montre l'illustration. Serrer à fond (3 à 4 clics audibles).

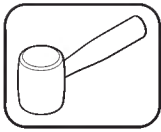
**Répéter** l'opération pour fixer la paroi séparatrice (T) au côté avant droit (N).



**CONSEIL:** Pour acheminer un cordon électrique à travers le comptoir intérieur, cette étape doit être effectuée avant les suivantes.

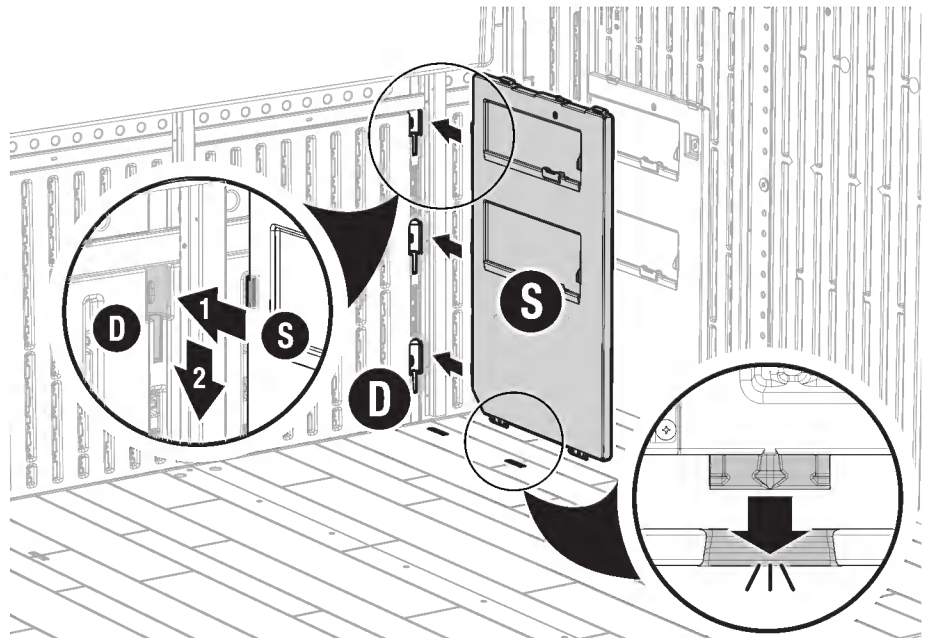
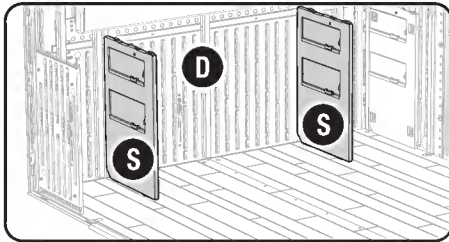


69

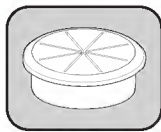
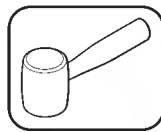


Aligner les pattes latérales de 1 paroi séparatrice centrale (S) avec les fentes sur le panneau inférieur avant (D). Glisser la paroi séparatrice centrale (S) vers le bas pour engager les pattes. Appuyer fermement jusqu'à ce que les pattes du bas s'enclenchent dans le plancher.

**Répéter** l'opération pour l'installation de l'autre paroi séparatrice centrale (S).



70



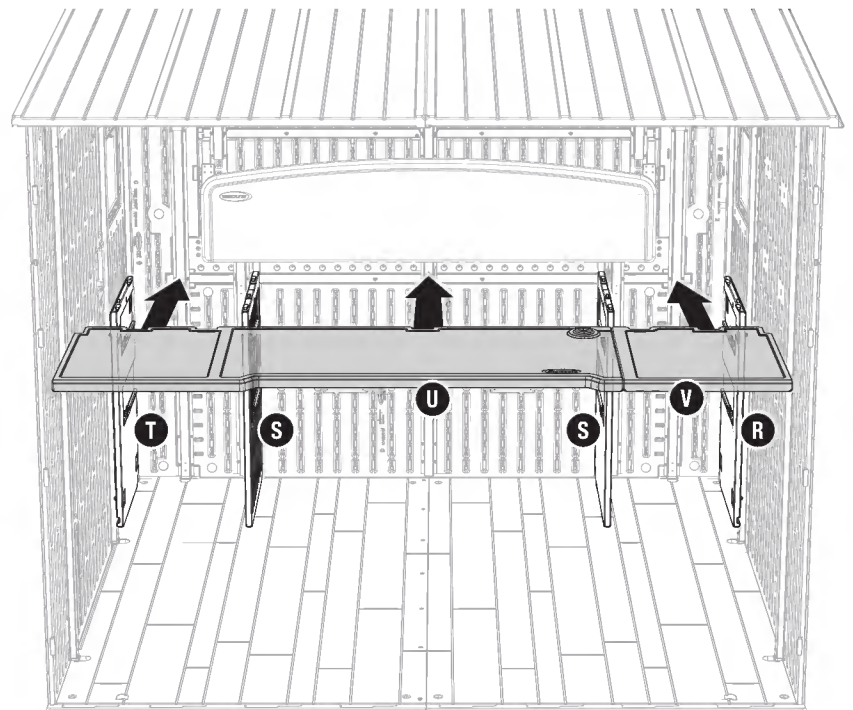
(E4) x1



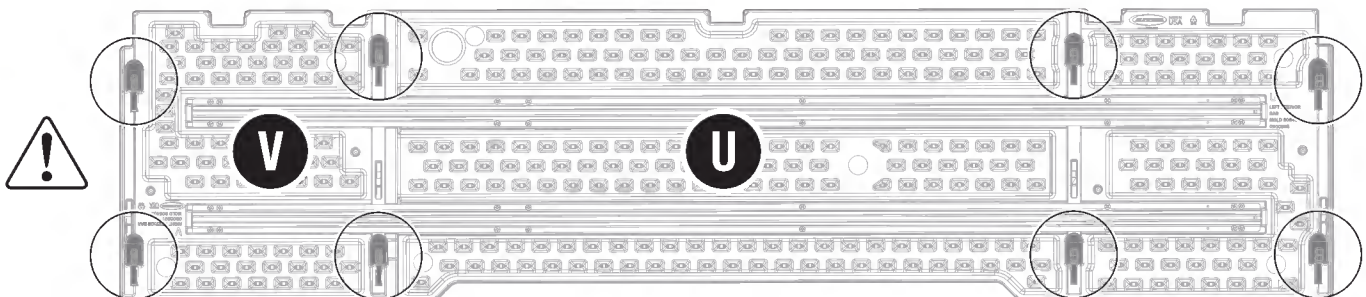
Avec l'aide d'une autre personne, aligner les 8 fentes du comptoir (U,V) avec les pattes sur les parois séparatrices gauche et droite (R,T) et les parois séparatrices centrales (S). Glisser le comptoir (U,V) vers l'avant pour engager les pattes.

Une fois le tout fixé en place, insérer le passe-câble (E4) dans le comptoir gauche (U).

**CONSEIL:** Le bord avant du comptoir entre en contact avec le panneau inférieur avant (D) une fois qu'il est entièrement engagé.

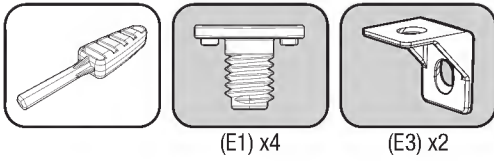


**IMPORTANT:** Les 8 fentes doivent être alignées avec les pattes des parois séparatrices avant que le comptoir soit glissé en place.

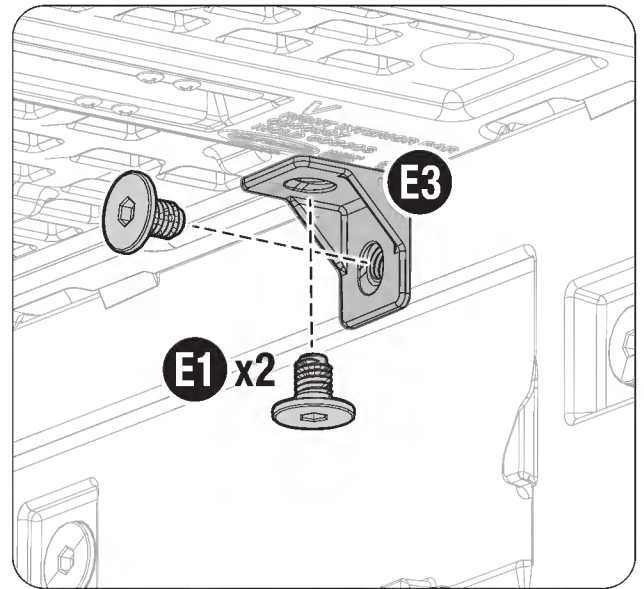
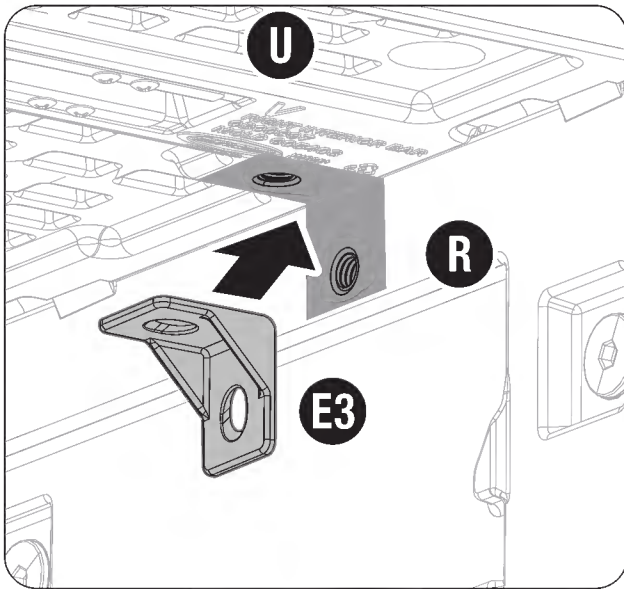




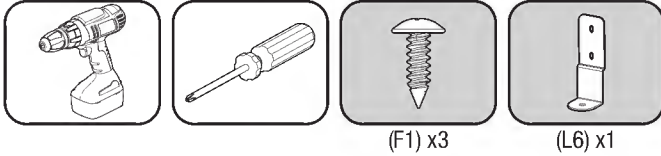
71



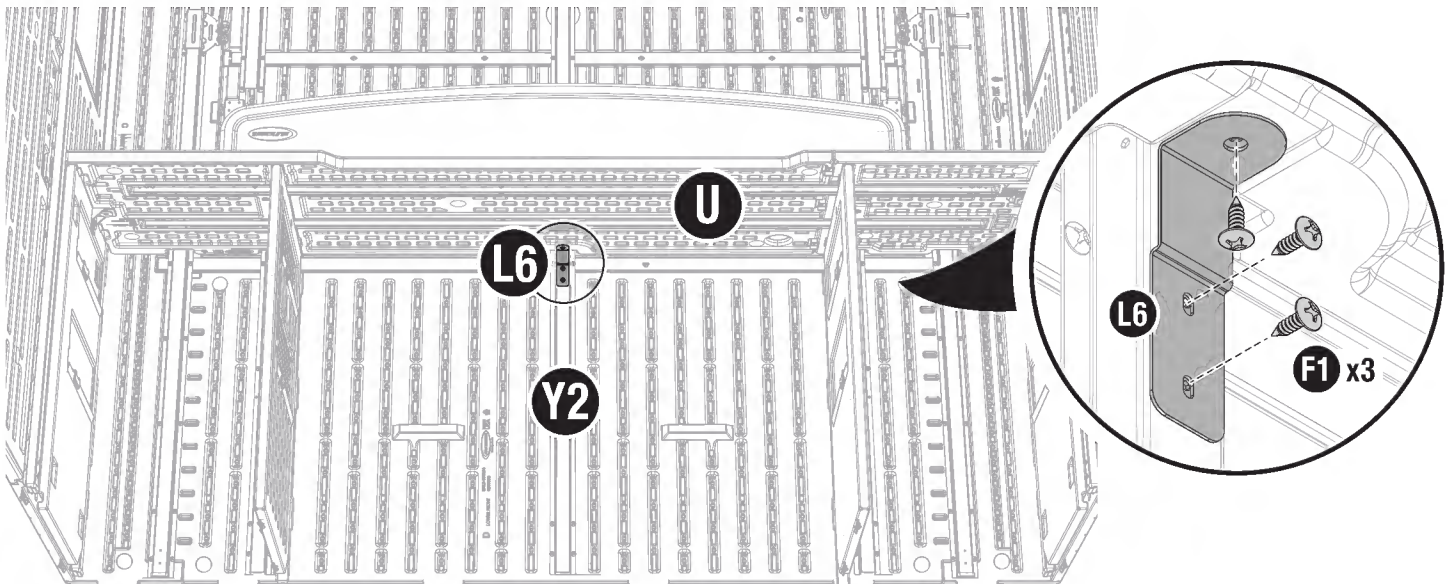
Placer 1 équerre de retenue de toit (**E3**) sous le comptoir intérieur (**U,V**) et contre la paroi séparatrice droite (**R**) comme le montre l'illustration. Fixer au moyen de 2 easy bolts (**E1**). Serrer à fond (3 à 4 clics audibles). **Répéter** l'opération pour fixer la paroi séparatrice gauche (**T**).



72



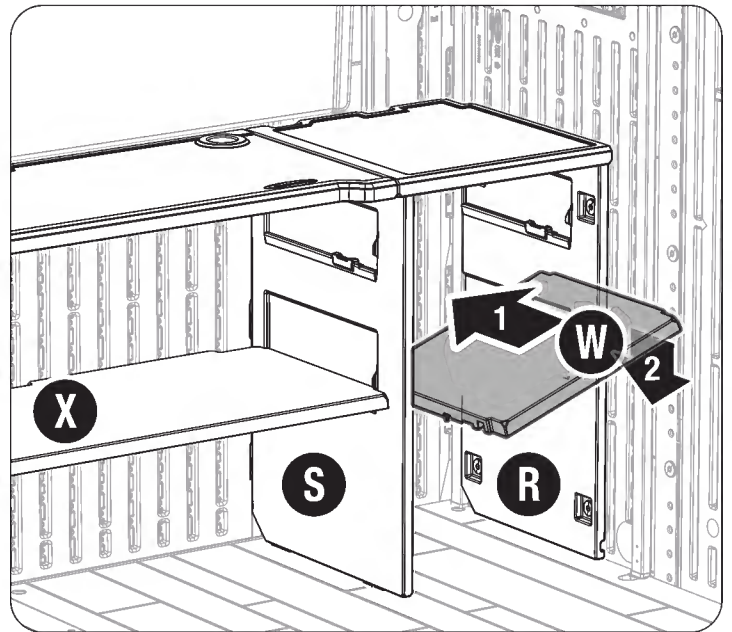
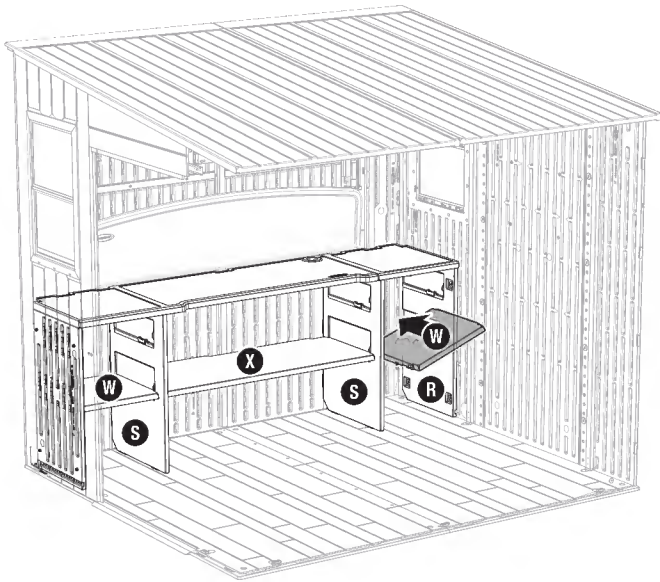
Placer 1 support d'attache (**L6**) contre l'adaptateur latéral (**Y2**) et le comptoir intérieur gauche (**U**), comme le montre l'illustration. Fixer solidement au moyen de 3 vis (**F1**) aux endroits indiqués.



**73**

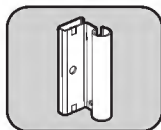
Tout en tenant la tablette latérale (W) à un léger angle, l'insérer entre la paroi séparatrice droite (R) et la paroi séparatrice centrale (S). Une fois la tablette insérée, la faire pivoter pour qu'elle soit d'équerre et appuyer sur celle-ci jusqu'à ce qu'elle s'enclenche en place.

**Répéter** l'opération pour l'installation de l'autre tablette latérale (W) et la tablette centrale (X).



## Assemblage - Porte

Ensembles de Quincaillerie/Pièces en Acier Requis:

**74**

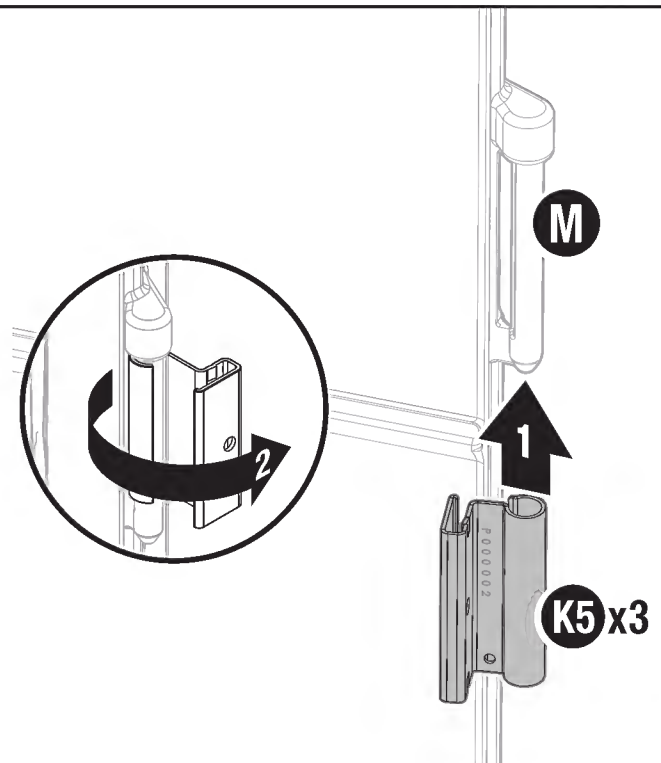
(K5) x3

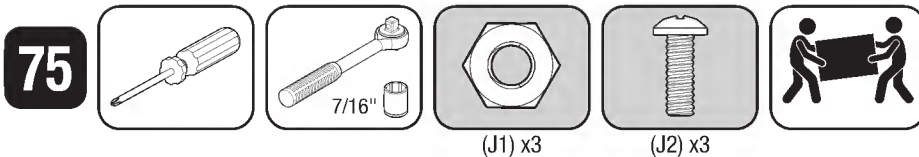
Tenir 1 penture de porte (K5) en position ouverte contre la porte du côté droit (M), comme le montre l'illustration.

À partir du bas de l'axe de penture, glisser la penture de la porte (K5) sur l'axe de penture, puis la faire pivoter en sens contraire de la porte (M).

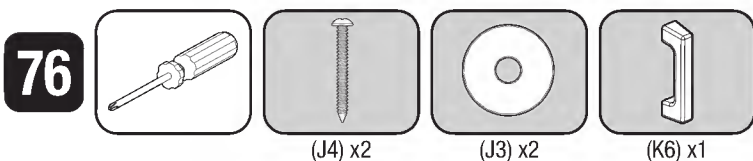
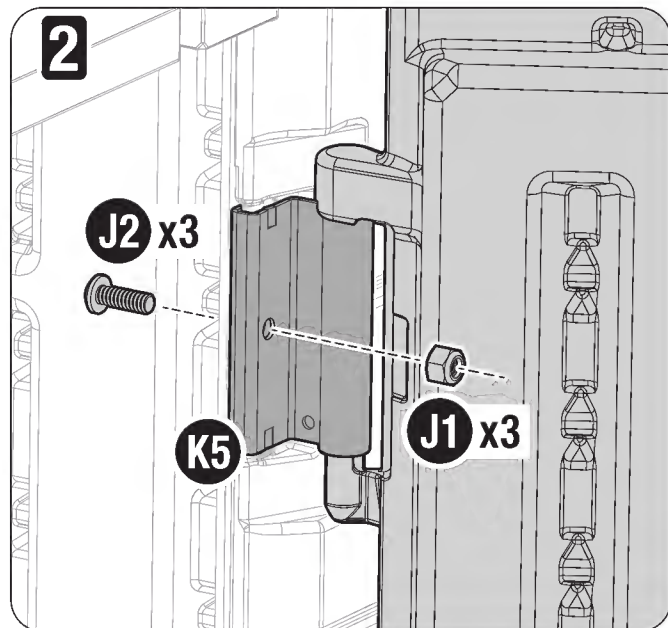
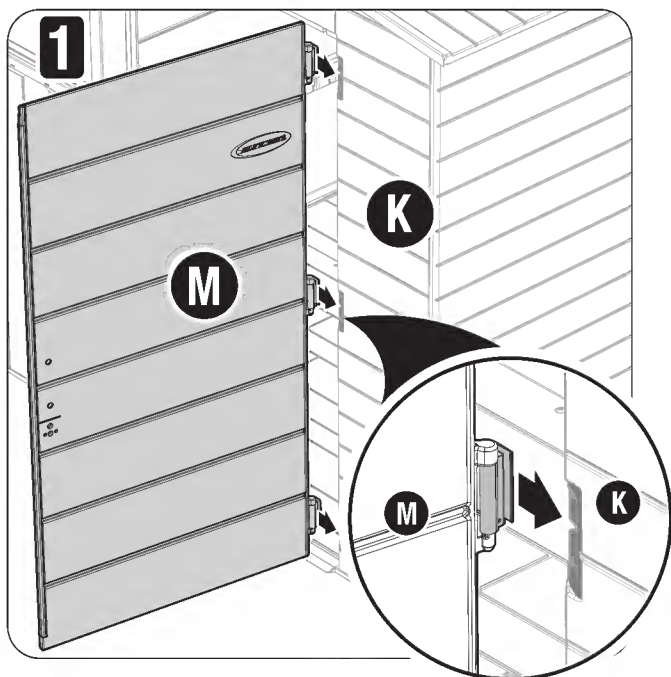
**Répéter** l'opération pour l'installation des 2 autres pentures de porte (K5).

**CONSEIL:** S'il y a une résistance au moment de glisser la penture de porte en place, l'utilisation d'un maillet de caoutchouc peut s'avérer utile. Ne pas appliquer de force sur la penture





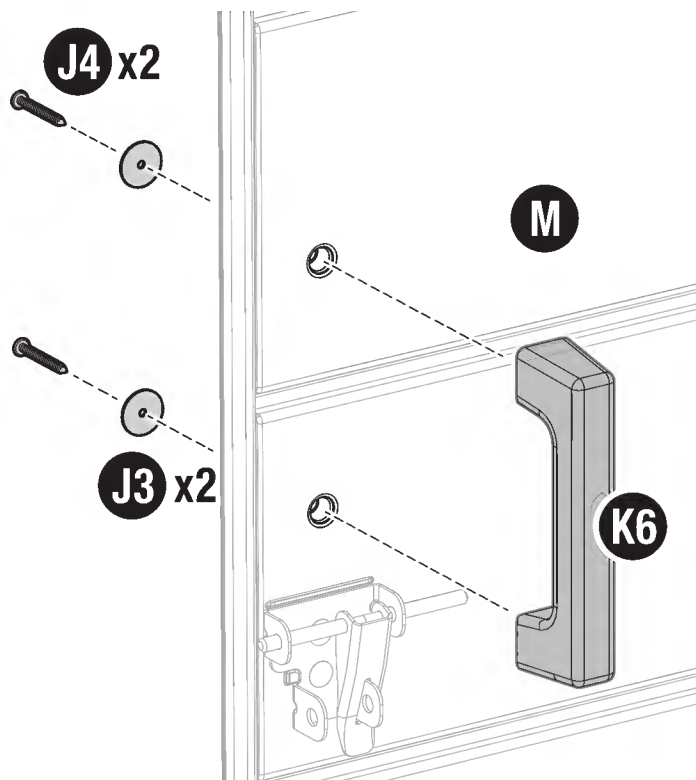
- 75
- 1) Placer la porte (**M**) contre le côté arrière droit (**K**), comme le montre l'illustration. Glisser chacune des pentures de porte (**K5**) dans les cuvettes de penture du côté arrière droit (**K**).
  - 2) À partir de l'intérieur de la remise, fixer chaque penture de porte (**K5**) au moyen de 1 boulon (**J2**) et d'un écrou (**J1**) chacune. Serrer à fond.



76

À partir de l'intérieur de la porte du côté droit (**M**), installer 2 vis (**J4**) et des rondelles (**J3**) dans les trous.

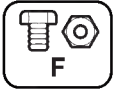
À partir de l'extérieur de la porte, placer la poignée de porte (**K6**) sur les vis précédemment installées, comme le montre l'illustration. Visser les vis (**J4**) dans la poignée de porte. Serrer à fond.



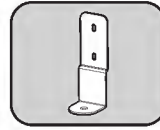
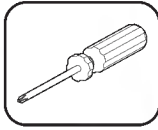
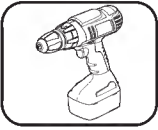


# Assemblage – Ancrage de la Remise dans la Fondation

Ensembles de Quincaillerie/Pièces en Acier Requis:

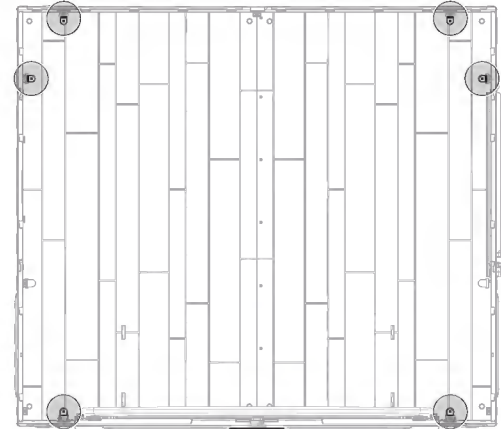
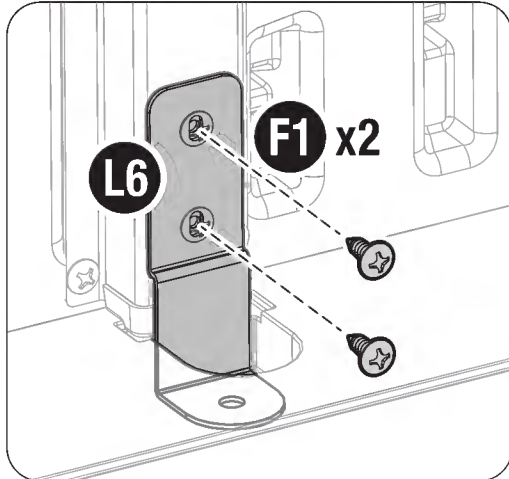


77



Placer 1 support d'attache (**L6**) dans la gorge du plancher, comme le montre l'illustration, et le fixer solidement à l'adaptateur latéral au moyen de 2 vis (**F1**).

**Répéter** l'opération pour l'installation des 5 autres supports d'attache (**L6**) aux endroits indiqués.



Avant

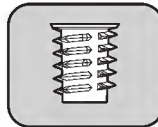
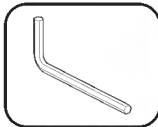
**Important:** Le troisième trou du support d'attache (**L6**) sert à fixer la remise à la fondation. Se reporter aux instructions sur la préparation du site figurant au début de ce manuel pour connaître les spécifications.

# Assemblage – Adaptateur d'Écran (Facultatif)

Ensembles de Quincaillerie/Pièces en Acier Requis:

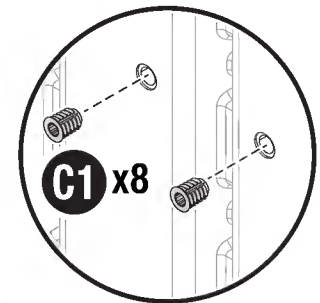
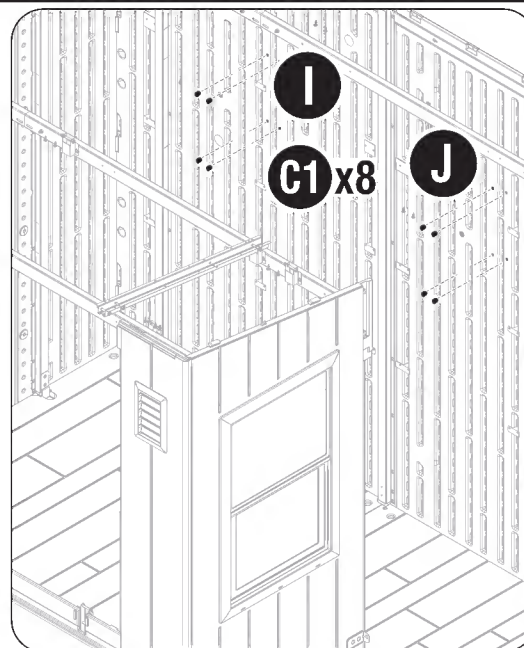


78



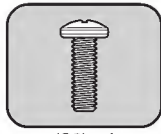
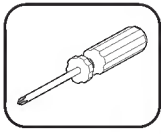
Installer 8 écrous à insertion filetés (**C1**) aux endroits indiqués sur les panneaux arrière gauche et droit (**I, J**).

Les écrous à insertion (**C1**) sont fixés solidement une fois qu'ils sont affleurants à la surface du panneau.



À ce moment-ci, il faut décider de quel côté de la remise l'écran de télé doit être installé.



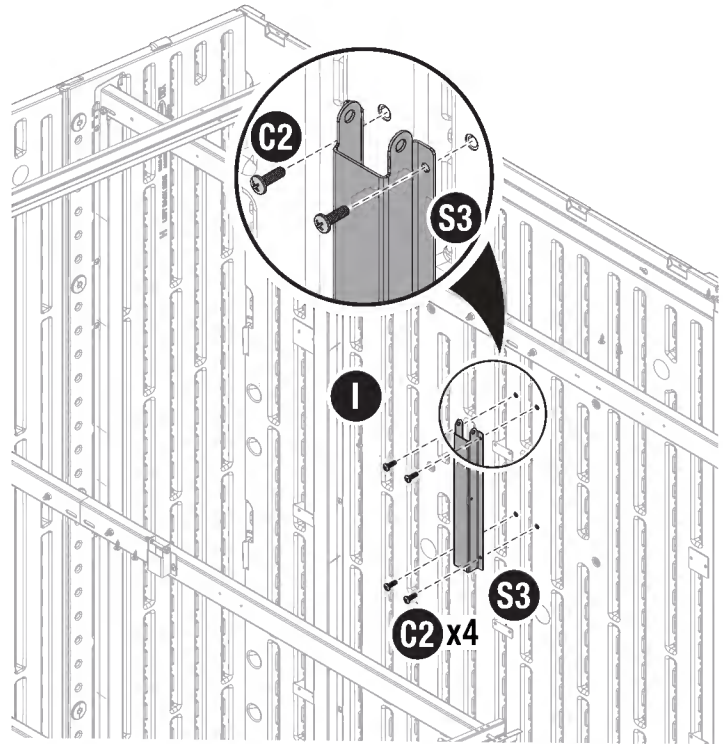
**79**

(C2) x4

Aligner l'adaptateur latéral (**11.5"**,**S3**) contre les écrous à insertion filetés précédemment installés sur le côté désiré de la remise. Au moyen de 4 vis (**C2**), fixer solidement l'adaptateur latéral à l'endroit indiqué.

### Spécifications de Montage de l'Écran :

- L'écran de télé ne doit pas dépasser 40".
- Le support d'écran doit être fixe (les supports articulés/inclinables ne sont pas compatibles).
- Le support d'écran ne peut dépasser 42" de largeur.
- **Le poids hors-tout** de l'écran et du support d'écran ne doit pas dépasser 9.1 kg (20 lb).
- Le support d'écran doit être fixé solidement aux adaptateurs latéraux (**M1,S3**) à au moins 2 endroits, au moyen d'au moins 4 ancrages.
- Les adaptateurs latéraux ne comportent aucun trou déjà percé. Suncast recommande de suivre les directives du fabricant du support d'écran au moment de sélectionner le foret et la quincaillerie de montage appropriés à cette application.
- **IMPORTANT:** au moment de percer les trous dans les adaptateurs latéraux, NE PAS percer dans le plastique.



**AVERTISSEMENT:** Au moment de monter un écran de télé, se reporter aux instructions du fabricant d'équipement d'origine qui accompagnent le support d'écran. Les supports et les écrans sont des produits de tiers fournisseurs et ne font pas partie des produits de Suncast. SUNCAST N'ÉMET AUCUNE GARANTIE, EXPRESSE OU TACITE, QUANT À L'ADAPTATEUR, À TOUT SUPPORT OU À TOUT ÉCRAN, Y COMPRIS, MAIS SANS S'Y LIMITER, SA GARANTIE DE QUALITÉ MARCHANDE OU D'ADAPTABILITÉ À UN USAGE PARTICULIER. L'adaptateur est fourni à des fins de commodité et n'est pas nécessaire à l'assemblage. En fixant un support d'écran, vous convenez que Suncast n'est pas responsable advenant toute défaillance du support d'écran, quelle qu'elle soit. SUNCAST NE SAURAIT EN AUCUNE CIRCONSTANCE ASSUMER DE RESPONSABILITÉ QUANT À L'ASSEMBLAGE, À L'INSPECTION, AUX COÛTS D'ÉLIMINATION, NI QUANT AUX DOMMAGES ACCESSOIRES OU CONSÉCUTIFS, OU À TOUTE RESPONSABILITÉ AU-DELÀ DU PRIX D'ACHAT ORIGINAL DU PRODUIT.



L'étiquette apposée à l'intérieur de la porte contient des renseignements sur le produit. Le code QR est un lien direct vers la page d'enregistrement du produit sur le site Web de Suncast.

Les codes figurant au bas de l'étiquette sont spécifiquement liés au produit. Avoir ces codes à portée de la main advenant la nécessité de contacter Suncast.

