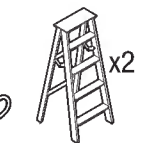
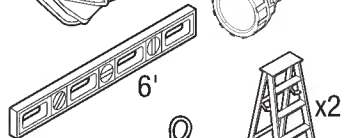
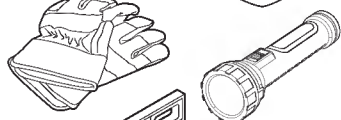
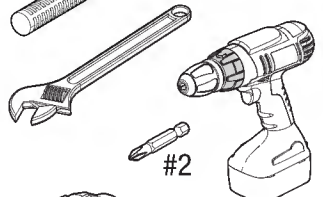
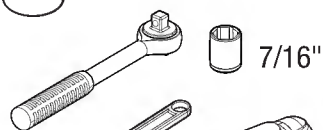
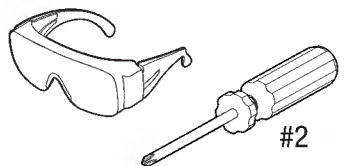


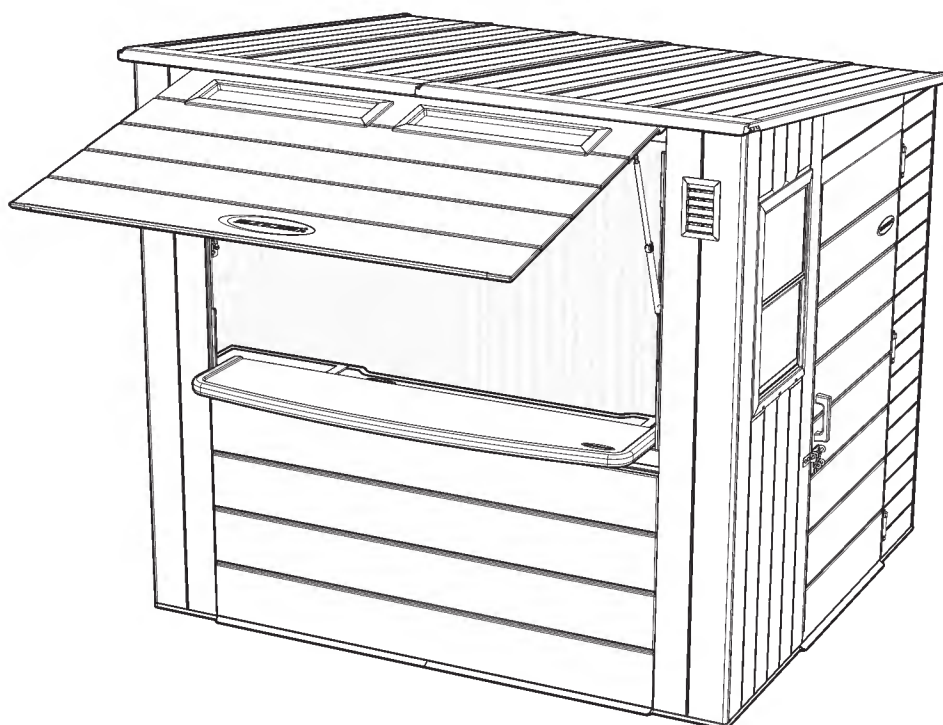
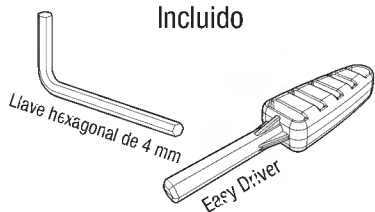
CASETA DE ENTRETENIMIENTO TIPO CABAÑA SERIE BMCB8700

INSTRUCCIONES DE ARMADO

Herramientas necesarias



Incluido



Escanee el código QR para ver el video de montaje del producto.

SUNCAST®

Built for Everyday Life™

Registre el producto dentro de los 90 días de la compra para activar la garantía

No es necesario el registro para productos con una garantía de 90 días o menos.



1. Verifique el término de la garantía de su producto visitando [www/suncast.com/warranty](http://www.suncast.com/warranty) (los productos con una garantía de 90 días o menos no necesitan registro)
2. Complete el registro: llene el formulario y envíe por internet una copia de su recibo visitando <https://support.suncast.com> o escaneando el código QR

¿Alguna pregunta?

Si tiene preguntas sobre el producto, asistencia para el armado, partes de repuesto y más, visite:



<https://support.suncast.com>



Suncast Corporation Customer Care
701 N. Kirk Road, Batavia, IL 60510



1-800-846-2345
1-630-381-6309



Antes de Empezar...

- **Consulte con las autoridades locales para ver si requiere algún permiso para construir un caseta.**

Antes de construir la caseta, consulte con el funcionario encargado de los códigos de construcción locales para revisar los permisos requeridos o las limitaciones de construcción.

- **Es necesario tener cimientos nivelados y resistentes antes de empezar la construcción de la caseta.**

La preparación del lugar está disponible más adelante en este manual. Si los cimientos son diferentes de lo especificado en este manual, podría impedir el montaje apropiado y dañar las partes.

- **Lea las instrucciones con detenimiento antes de montar.**

Este paquete contiene partes que pueden dañarse si se montan incorrectamente o en orden incorrecto.

- **Por favor, siga las instrucciones.**

Suncast no es responsable de reemplazar partes perdidas o dañadas debido a un montaje incorrecto.

- **Se requiere la ayuda de otra persona para el montaje.**



Indica que se necesita por lo menos 1 persona adulta más para completar este paso.



Indica que se recomienda precaución al usar un taladro eléctrico.



Indica **que la orientación es fundamental**. Antes de empezar a montar, consulte la ilustración para garantizar que las partes estén orientadas correctamente.

IMPORTANTE

COMPLETE LA PREPARACIÓN DEL SITIO Y DEL CIMIENTO DE LA CONSTRUCCIÓN CONSTRUCTION ANTES DE DESEMPACAR LAS PIEZAS

ABRA TODAS LAS CAJAS PRIMERO Y EXTIENDA LAS PIEZAS EN FORMA ORDENADA. PUEDE HABER PIEZAS PEQUEÑAS EN CADA CAJA. CONSULTE LA LISTA DE PIEZAS INCLUIDA EN ESTE MANUAL PARA VERIFICAR QUE TODAS LAS PIEZAS ESTÉN PRESENTES.



Precaución

- **Las herramientas eléctricas pueden aplicar par de fuerza excesivo y dañar el producto Si decide utilizar un taladro eléctrico para montar el producto, Suncast recomienda utilizar un taladro inalámbrico de velocidad variable con un embrague variable ajustado en la posición más baja. Una broca Phillips no. 2 es compatible con la tornillería proporcionada. Suncast no da ninguna garantía que seguir esta recomendación evitará dañar el producto. El daño a las partes por par de fuerza excesivo no está cubierto bajo la garantía limitada de Suncast.**
- NO exceda los límites de peso siguientes:
 - Repisa del Bar - 100 lbs (45.3 Kg)
 - Estantes Pequeños - 50 lbs (22.7 Kg)
 - Estante Grande - 50 lbs (22.7 Kg)
 - Repisa del Mostrador - 150 lbs (68 Kg)
- NO se pare ni siente en la repisa del bar, la repisa del mostrador, ni en las superficies de las repisas.
- NO guarde ni coloque artículos calientes (p. ej., utensilios de parrilla, calefactores portátiles, etc.) en los cajones, el mostrador del bar ni las superficies de las repisas.
- NO coloque cerca objetos calientes o que pueden calentarse.
- NO coloque el producto en lugares cerca de superficies altamente reflectantes. (Nota: las ventanas de baja emisividad son más reflectantes que las ventanas estándar y pueden afectar el período de vida útil del producto).
- Los dispositivos usados, instalados o guardados en o con el producto deben enchufarse en tomacorrientes con interruptor de circuito por falla a tierra (GFCI) solamente.
- Si hay agua, NO use los dispositivos eléctricos instalados o guardados en el producto.
- La caseta no está diseñada para almacenar materiales inflamables, cáusticos o corrosivos.
- Los artículos pesados no deben apoyarse contra las paredes, ya que esto puede causar deformación del panel y daño permanente.
- La caseta no está diseñada para vivienda ni para que niños la usen.
- Suncast no se responsabiliza por el daño causado por el mal tiempo o el mal uso.
- El producto es resistente al agua pero no es impermeable. Coloque la unidad lejos de canaletas y tuberías para un rendimiento óptimo.
- Este kit contiene partes con bordes filosos. Por favor tenga cuidado al manipular; recomendamos utilizar guantes de trabajo.
- **AL TALADRAR A TRAVÉS DE METAL**, tenga cuidado con las rebabas, virutas y otros bordes afilados. Se recomienda enfáticamente utilizar gafas protectoras.



Cuidado y Mantenimiento de la Caseta

- Inspeccione a intervalos regulares la caseta para asegurarse de que la integridad del montaje se ha mantenido. Repare o cambie las piezas rotas inmediatamente.
- Revise periódicamente el sitio seleccionado de la caseta para asegurarse de que siga nivelada.
- Mantenga el techo limpio de nieve y hojas.
- Para mantener la buena apariencia del producto, recomendamos limpiarlo a intervalos regulares con agua y jabón suave. **NO** utilice cloro, amoníaco ni otros limpiadores cáusticos, y **NO** use cepillos de cerdas duras. El no limpiar a intervalos regulares podría causar manchas permanentes en el plástico. Este tipo de daño no está cubierto por la garantía.



Consejos Para el día del Montaje

- **NO** intente armar en un día con vientos fuertes.
- Asegúrese de reservar la cantidad de tiempo necesaria para montar la caseta. Un montaje incompleto de la caseta puede ser un peligro de seguridad.
- Asegúrese de tener ayuda disponible para levantar y asegurar las partes en su lugar.
- Utilice guantes de trabajo liviano al montar la caseta.
- Al terminar de montar el techo, puede utilizarse una linterna al montar los componentes pequeños dentro caseta.
- **NO** utilice una llave de torsion ni un taladro manual para ajustar los Easy bolts. USE SOLO el destornillador Easy bolt suministrado.
- Suncast provee tornillería adicional para sujetadores, para la conveniencia del cliente. En algunos casos, quedarán sujetadores pequeños extra una vez terminado el montaje.

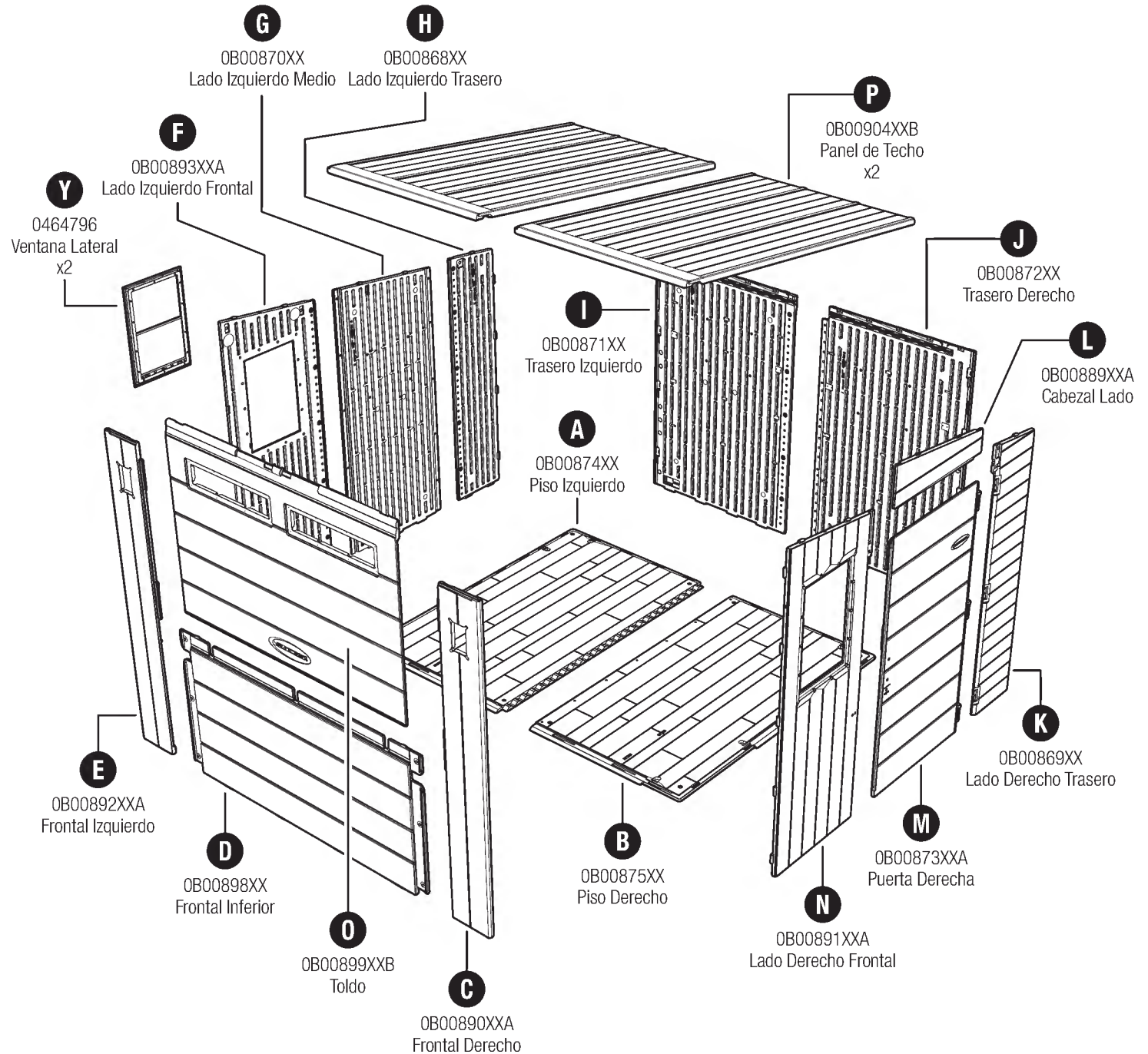
Nota: Este producto contiene partes que se usan con orientaciones diferentes para construir la caseta. Le rogamos tomar nota de la orientación de las partes que se muestran en el manual de instrucciones. El no seguir estas Instrucciones puede dañar las partes. Suncast no es responsable de reemplazar partes perdidas o dañadas debido a un montaje incorrecto.

Partes - Paneles

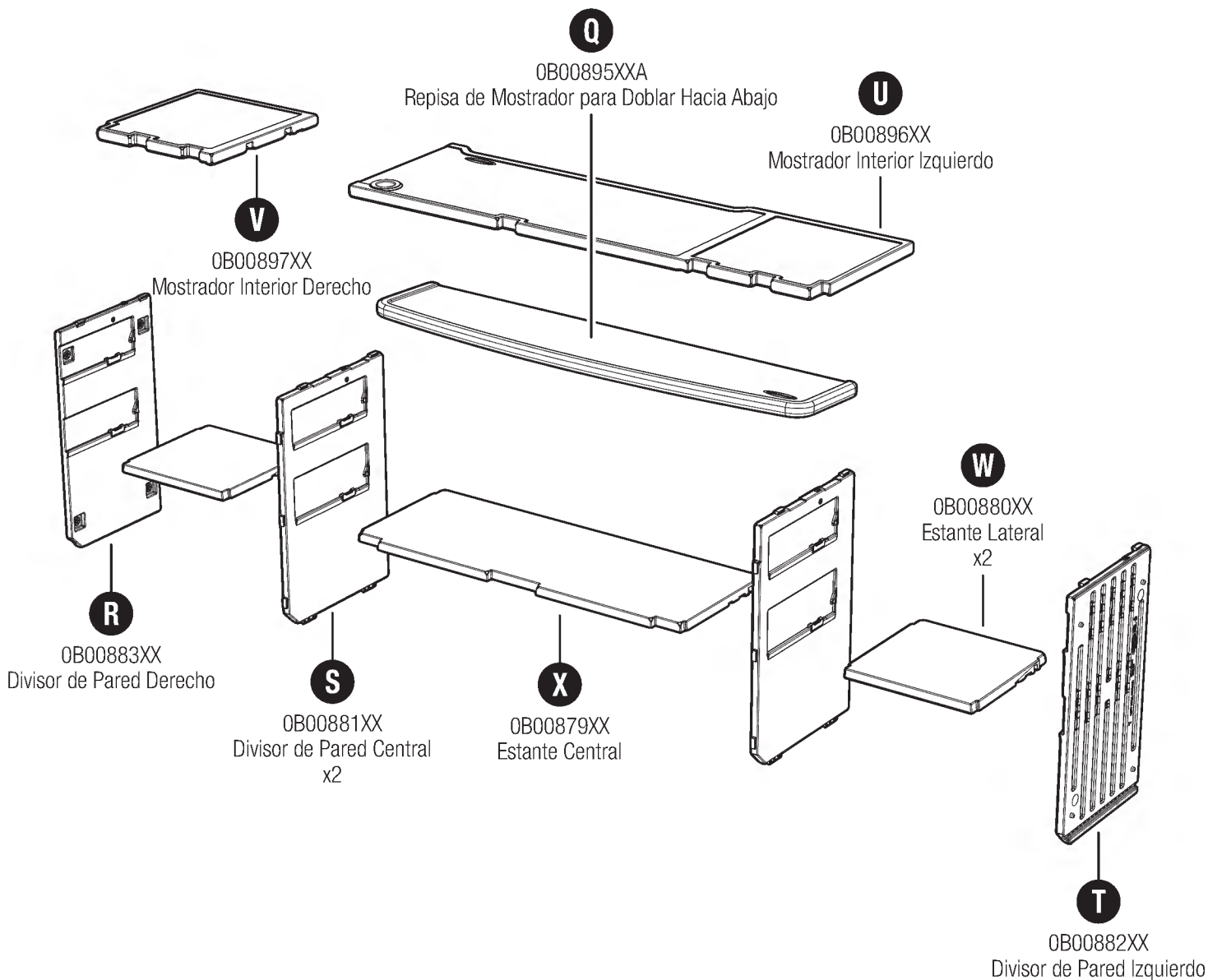
IMPORTANTE

Complete la preparación del sitio y del cimiento de la construcción antes de desempacar las partes.

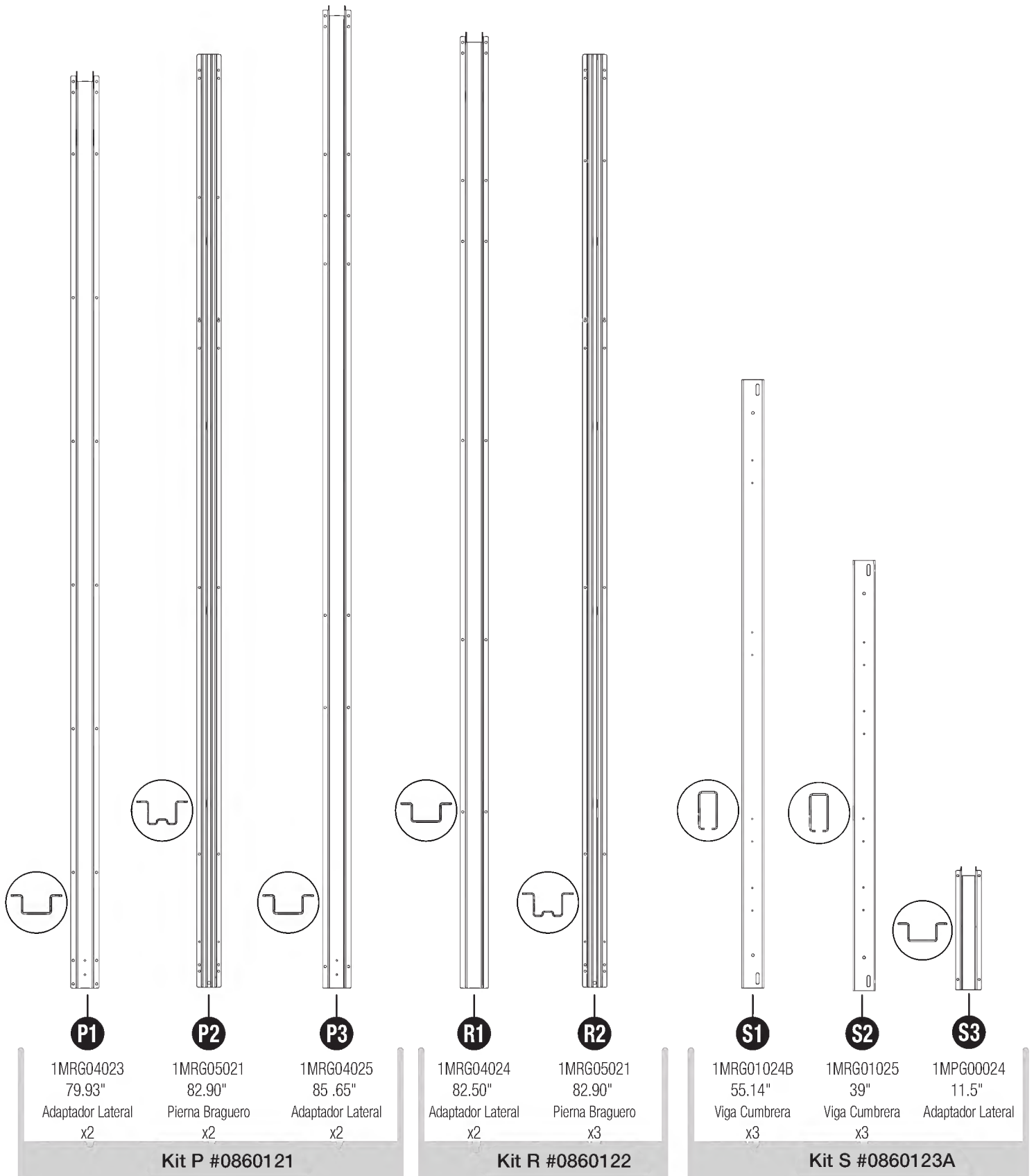
Abra todas las cajas primero y extienda las piezas en forma ordenada. Puede haber piezas pequeñas en cada caja. Consulte la lista de piezas incluida en este manual para verificar que todas las piezas estén presentes.

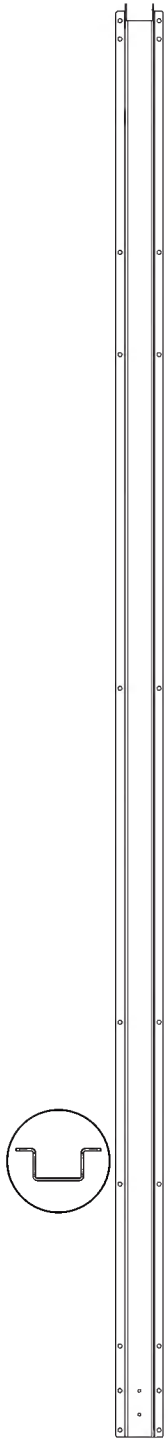


Partes - Bar, Estante y Mostrador



Partes - Acero

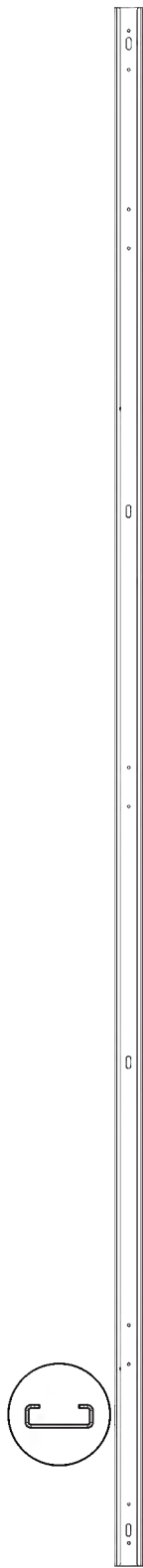




M1

1MRG04022
74.75"
Adaptador Lateral
x5

Kit M #0860120



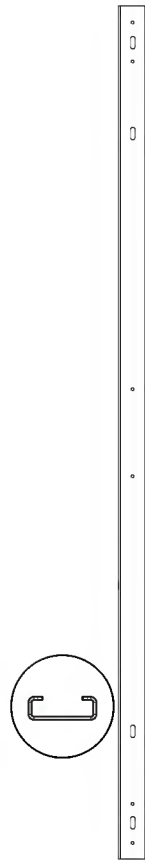
T1

1MRG02025
82"
Viga Cabezal
x2



T2

1MRG02003
69.50"
Viga Cabezal
x2



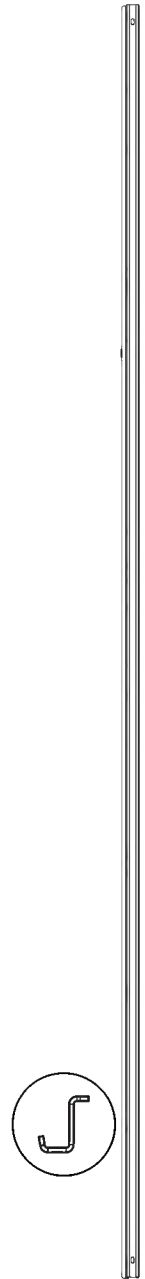
T3

1MRG02026
44.75"
Viga Cabezal



T4

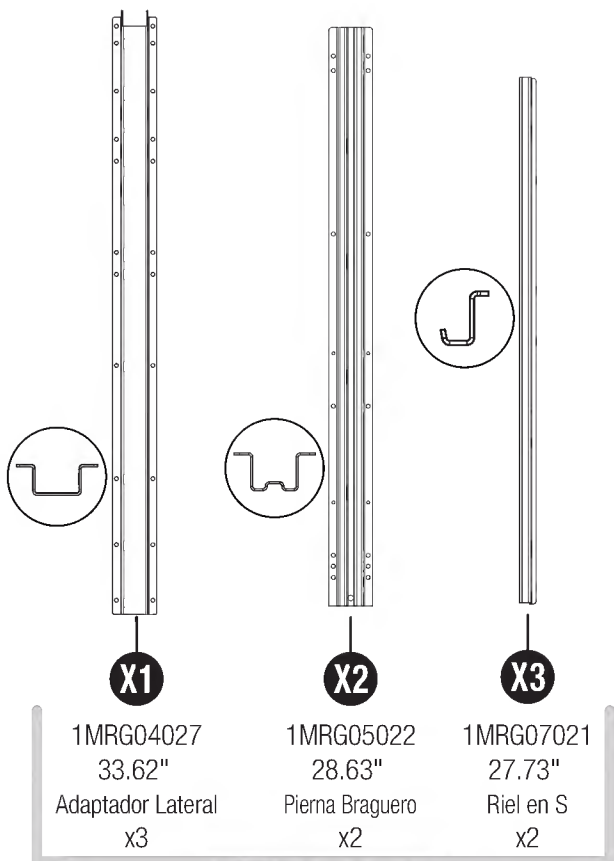
1MRG09025
53.60"
Soporte en L
x4



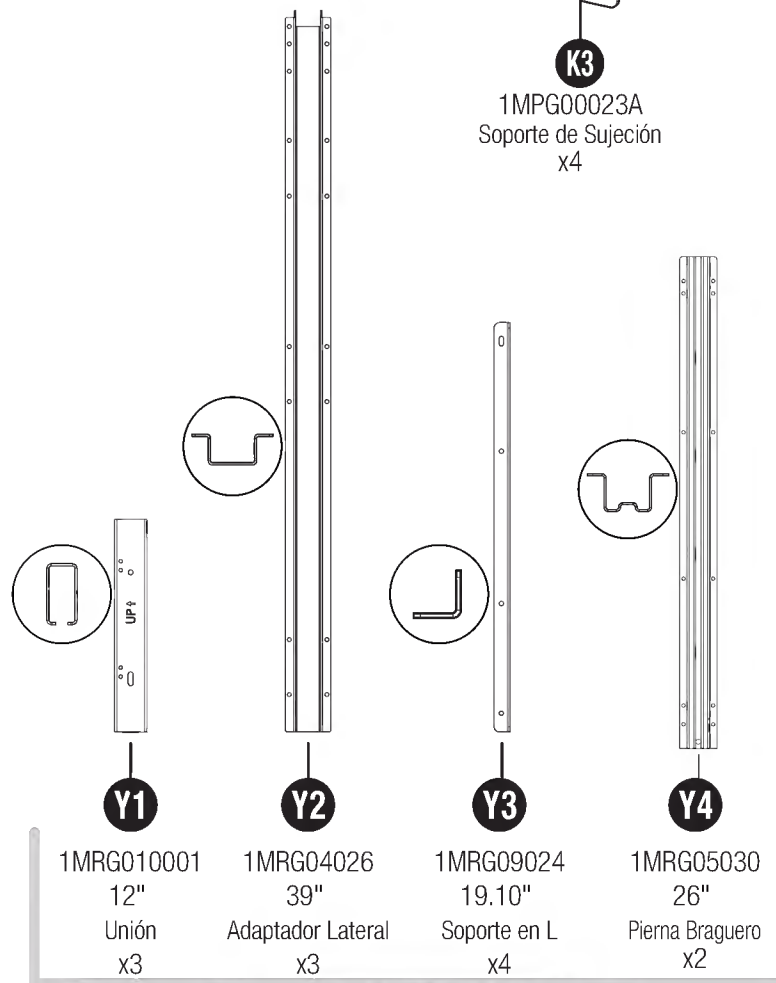
T5

1MRG07022
65"
Riel en S

Kit T #0860124



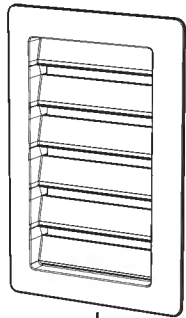
Kit X #0860127



Kit Y #0860128

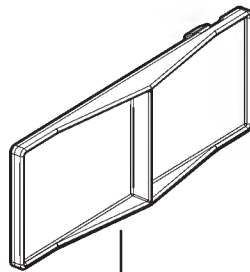
Partes - Componentes

Juego de Partes #1 - 0464794



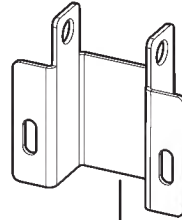
K1

0102809XX
Rejilla de Ventilación Frontal
x2



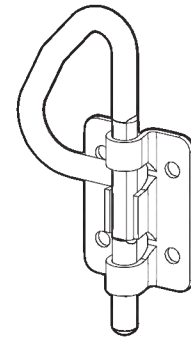
K2

0102552XX
Conducto para el Cordón



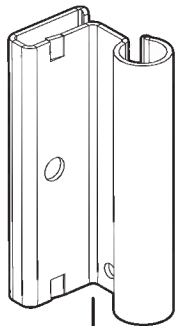
K3

1MPG00023A
Soporte de Sujeción
x10



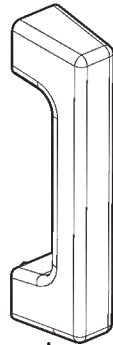
K4

0440631
Aro en D
x2



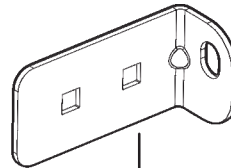
K5

OMP000002
Bisagra de la Puerta
x3



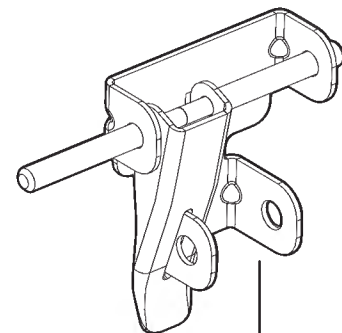
K6

010272210
Mango



K7

1MP000020
Placa del Pestillo Izquierdo



K8

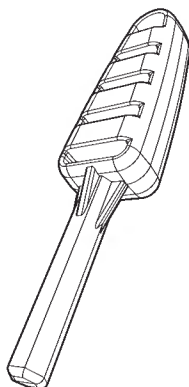
OMP000018/19
Ensamblaje del Pestillo

Bolsa de Tornillería E - 0480580

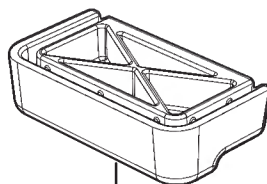


E1

010256307
Easy Bolt
x40

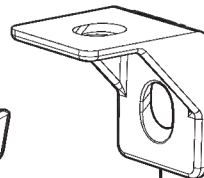


Easy Driver



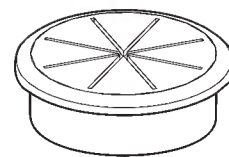
E2

010256610
Tapón de Adaptador Lateral
x11



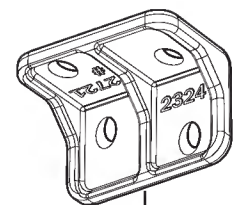
E3

0102197XX
Retén del Techo
x2



E4

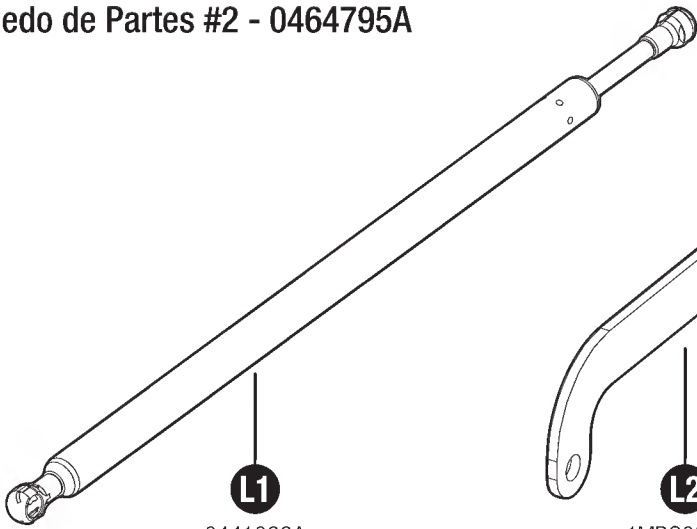
0511011
Ojal



E5

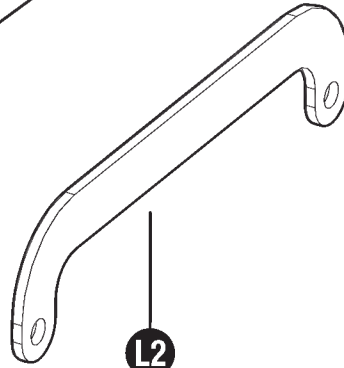
010272110
Soportes del Techo
x2

Juego de Partes #2 - 0464795A



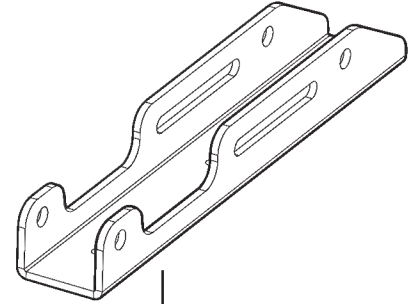
L1

0441038A
Amortiguador de Gas
x2



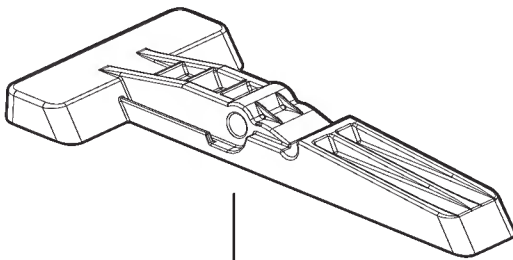
L2

1MPG00059
Soporte Curvo
x5



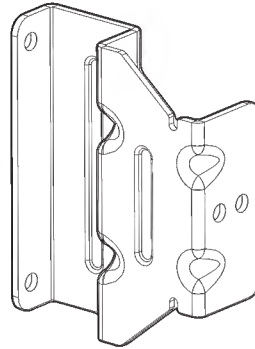
L3

1MPG00060
Soporte Ranurado
x3



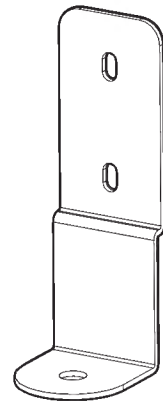
L4

Pestillo del Bar



L5

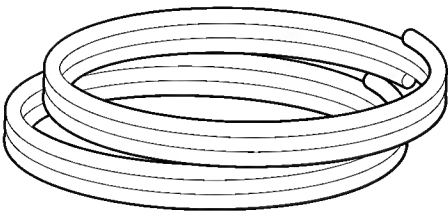
1MPG00061
Soporte de Amortiguador a Gas
x4



L6

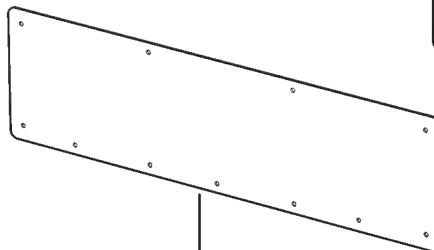
1MPG00062
Abrazadera de Sujeción
x7

Juego de la Ventana - 0464789



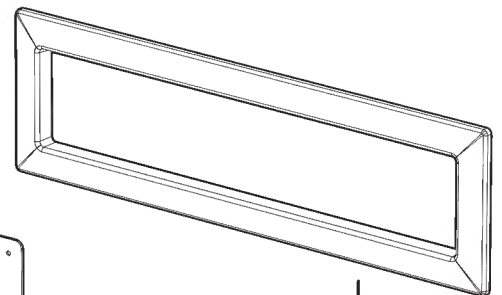
W1

0441039
Empaquetadura de la Ventana
x2



W2

0441037
Ventana del Toldo
x2



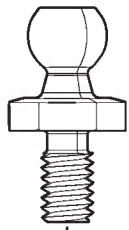
W3

0102810XX
Marco de la Ventana
x2

Bolsa de Tornillería Maestra - 0470003

La tornillería aparece en tamaño original (*a menos que se indique lo contrario). Se proporciona tornillería adicional. No se usa toda la tornillería.

Bolsa de Tornillería A - 0671328



A1

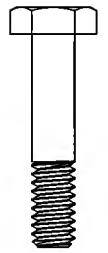
0240060
Tornillo con
Cabeza de Bola
x4



A2

0631340
Tuerca de Nylon
.25-20
x4

Bolsa de Tornillería B - 0671329



B1

0632583
Perno
.25-20 x 1.25"
x7



B2

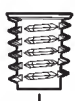
0632505
Tuerca de Nylon
.25-20
x47



B3

0632532
Perno
.25-20 x 2"
x40

Bolsa de Tornillería C - 0671338



C1

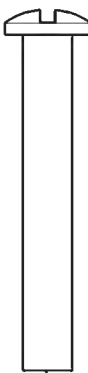
0632448
Inserto Roscado
x24



C2

0632449
Tornillo
#8-32 x .50"
x24

Bolsa de Tornillería D - 0671330



D1

0632579
Tuerca de Cilindro
#10-24 x 1.75"
x10



D2

0632580
Tornillo
#10-24 x 5/16"
x10

D3

*0280683
Resorte



Bolsa de Tornillería F - 0671327



F1

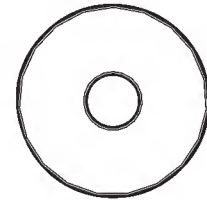
0630821
Tornillo
#10 x .625"
x625

Bolsa de Tornillería G - 0671339



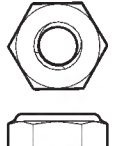
G1

0632581
Perno de Carrocería
.25-20 x 1"
x4



G2

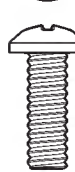
0631733A
Arandela
.25"
x6



G3

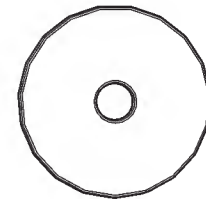
0631732
Tuerca de Nylon
.25-20
x4

Bolsa de Tornillería J - 0671331



J2

0210171
Perno
.25-20x .75"
x3



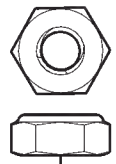
J3

0631284
Arandela de Protección
#10 x 1"
x2



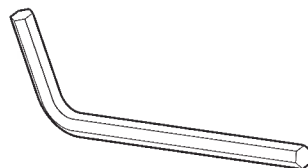
J4

0632130
Tornillo
#10 x 1.75"
x2



J1

0631732
Tuerca de Nylon
.25-20
x3



Llave Hexagonal de 4mm

Preparación del Lugar de Instalación y Construcción de la Plataforma

Materiales NO suministrados con el Kit de la Caseta

Importante:

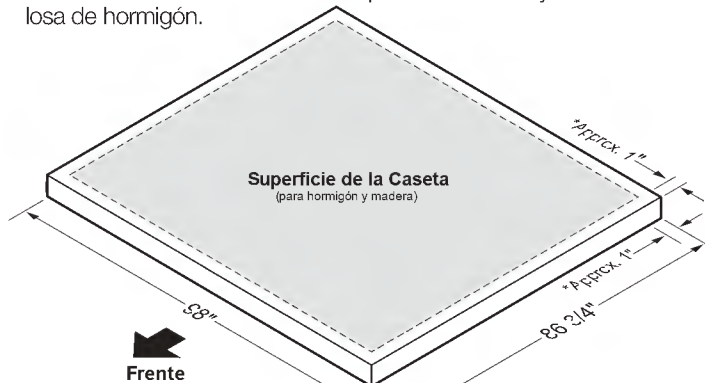
- Es necesario preparar el sitio para esta caseta. Es necesario colocar la caseta sobre unos cimientos bien contruidos, cuadrados, planos, lisos y nivelados, tal y como se describe a continuación. Sin una cimentación correctamente construida, se producirán eventualmente asentamientos que causarán distorsiones y daños a la caseta. Suncast no se hace responsable de la sustitución de partes dañadas o bienes perdidos debido a una construcción incorrecta de los cimientos o a un montaje inadecuado. La garantía requiere una cimentación correctamente construida a la que debe anclarse la caseta según se indica a continuación.
- El tamaño de la plataforma y la losa indicado es el mínimo requerido para esta caseta. Si se requiere espacio adicional alrededor de la caseta para entretenimiento, trabajo, etc., el tamaño de los cimientos del cobertizo debe adaptarse a las necesidades del usuario.

Preparación del Sitio

1. Consulte con las autoridades locales para obtener información sobre los códigos de construcción y acuerdos antes de empezar a colocar el cemento o construir el caseta.
2. Antes de cavar, consulte con las empresas de servicios públicos locales para determinar la ubicación de los cables y tuberías enterrados, etc
3. Decida qué tipo de cimentación es la más adecuada para su instalación. La superficie de cimentación debe ser cuadrada, plana, lisa y nivelada. Siga las siguientes directrices para las opciones de cimentación.
4. Complete los preparativos de los cimientos como se indica a continuación:
 - Se puede aplicar una barrera de vapor sobre los cimientos para evitar la condensación excesiva en la caseta. Siga los códigos de construcción locales para colocar una barrera de vapor adecuada.
 - El suelo debe tener una pendiente desde la zona de los cimientos para facilitar el drenaje.
 - La colocación de la caseta sobre superficies de materiales como bloques de patio o adoquines no es aceptable como estructura de soporte a largo plazo o superficie lisa. Su uso anulará la garantía.

Piso de Hormigón

- Construya una losa de al menos 4" de espesor.
- Se recomienda el uso de barras de refuerzo.
- Para cimientos más grandes que los especificados a continuación, la caseta debe descansar sobre una porción continua y nivelada de la losa de hormigón.



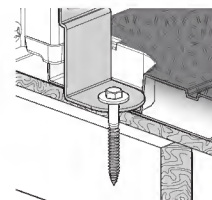
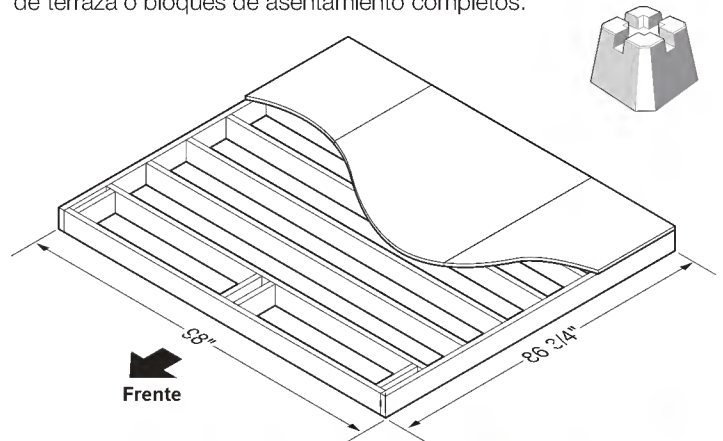
* Las dimensiones que se muestran son mínimas para un ajuste correcto de la caseta.

Después de terminar de montar la caseta, es obligatorio anclar los paneles del piso a los cimientos.

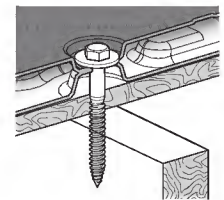
- Los paneles del suelo de la caseta incluyen pequeñas zonas planas en las que se utilizan anclajes o tornillos para madera para fijar la caseta a los cimientos. Estas zonas planas deben tener orificios de paso perforados para permitir la instalación de la tornillería antes de fijar la caseta a los cimientos.
- La caseta debe fijarse a una losa de hormigón continua utilizando anclajes de mampostería de 3/8" con arandelas de 1" (tornillería no incluida). **Se necesitan 8 anclajes de mampostería para este modelo.**

Plataforma de Madera

- Utilice madera para exteriores
- Coloque la plataforma de madera sobre bloques de asentamiento de terraza o bloques de asentamiento completos.



Ejemplo de la sección de anclaje en la pared



Ejemplo de la sección de anclaje en el piso

- La caseta debe fijarse a una losa de hormigón continua utilizando tornillos de madera de 1/4"-3/8" x 3" con arandelas de 1" (tornillería no incluida). **Se necesitan 8 tornillos para madera para este modelo.**

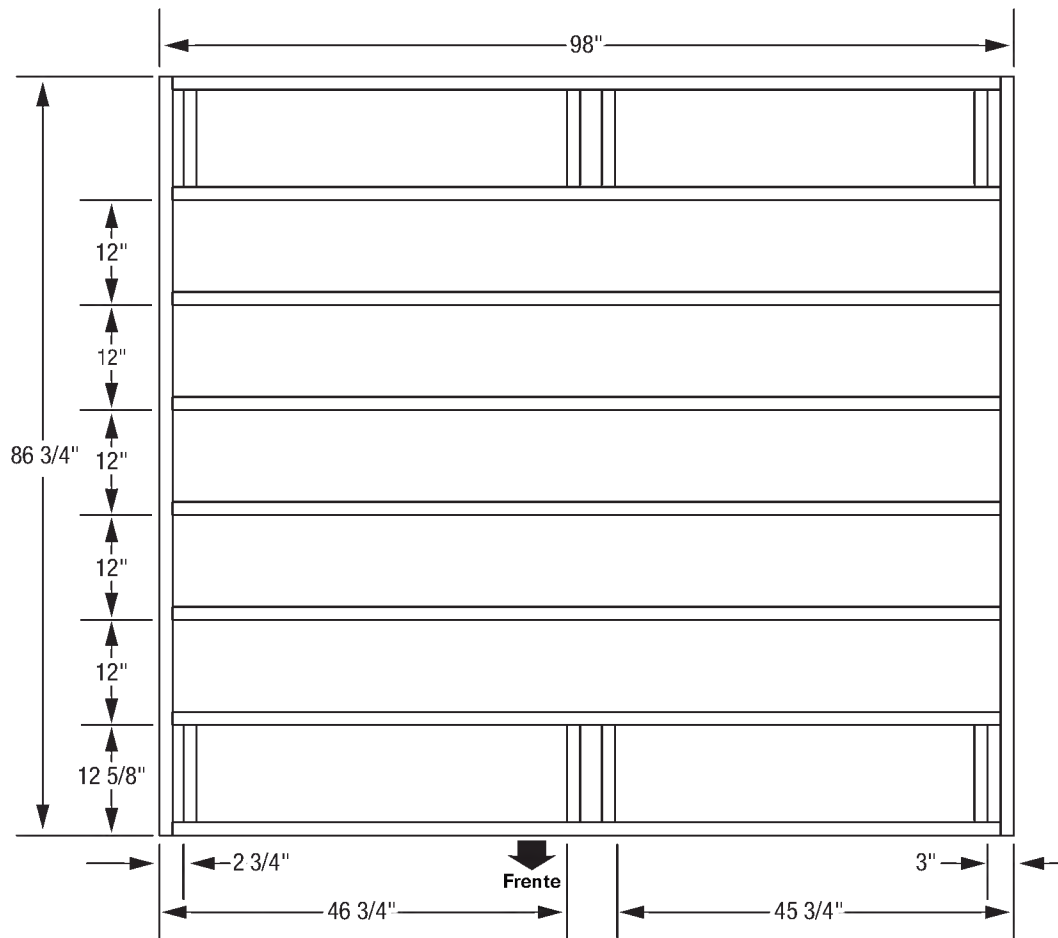
Nota: Las ubicaciones de los cierres de seguridad del suelo de la caseta están diseñadas para alinearse con la disposición de la estructura inferior. Asegúrese de que la parte delantera de los paneles del suelo esté orientada correctamente en la plataforma para que los tornillos de madera encajen en la estructura inferior.

Preparación del Lugar de Instalación y Construcción de la Plataforma (continuación)

Materiales NO suministrados con el Kit de la Caseta

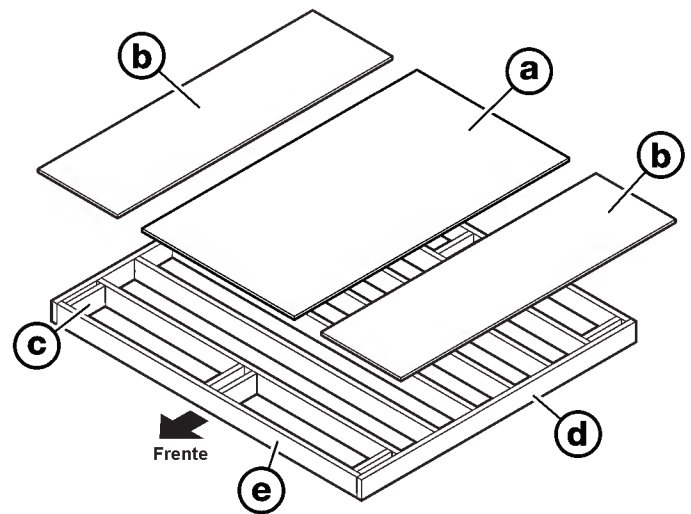
Separación crítica de la plataforma de madera

- Revise cuidadosamente todas las medidas de separación crítica



Lista de Materiales de la Plataforma de Madera

Artículo	Cantidad	Tamaño
a	1	48" x 86.75" x .75"
b	2	25" x 86.75" x .75"
c	8	2" x 6" x 11.125"
d	2	2" x 6" x 86.75"
e	8	2" x 6" x 95"



- Nota: una madera de 2 x 6 es realmente 1/2" más pequeña que los tamaños anotados. Las dimensiones indicadas suponen madera de tamaño real estándar de 1.5" x 5.5". Las dimensiones de la madera pueden variar. Compruebe las dimensiones de la madera antes de cortarla y realice los ajustes necesarios para conseguir las dimensiones indicadas. Las dimensiones de corte son las reales.

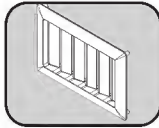
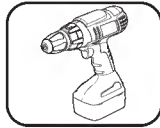
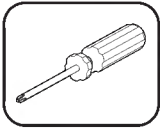
IMPORTANTE: Si elige utilizar un taladro eléctrico para montar el producto, consulte las declaraciones de precaución para obtener las directrices de uso del taladro eléctrico. El daño a las partes por par de fuerza excesivo no está cubierto bajo la garantía limitada de Suncoast. Este artículo utiliza tornillos autorroscantes en algunos lugares. No hay agujeros previamente perforados en el plástico. Puede ser que se necesite algo de presión al empezar a introducir los tornillos. Una vez que el tornillo perfora el plástico entrará con más facilidad.

Premontaje - Rejillas de Ventilación y Ventanas

Tornillería Requerida / Kits de Acero



1

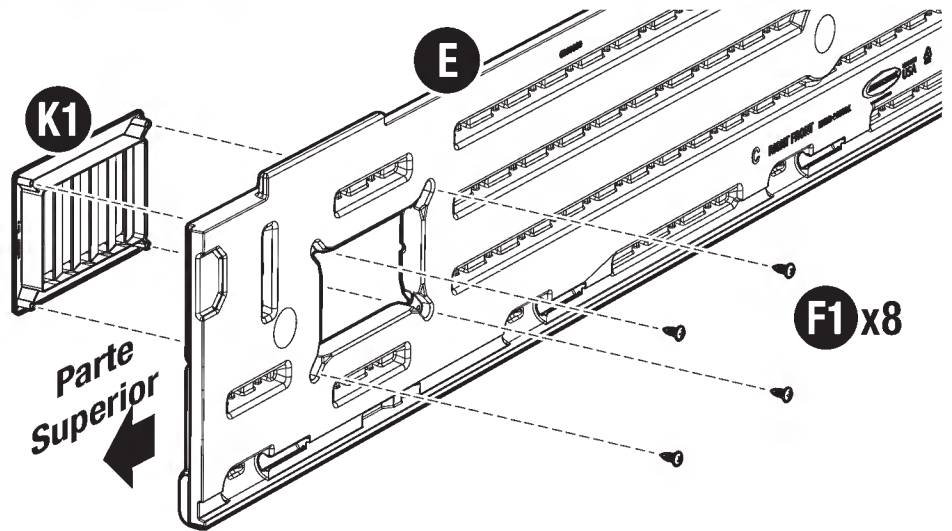
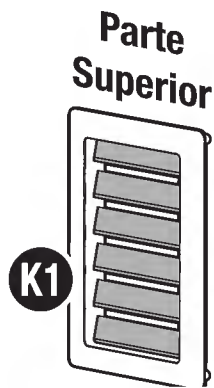


(K1) x2

(F1) x8

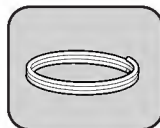
Con 4 tornillos (F1), fije 1 rejilla de ventilación frontal (K1) a la parte frontal izquierda (E), tal como se muestra.

Repita el procedimiento con la otra rejilla de ventilación (K1) en la parte frontal derecha (C).



IMPORTANTE:
La Orientación es Fundamental.

2

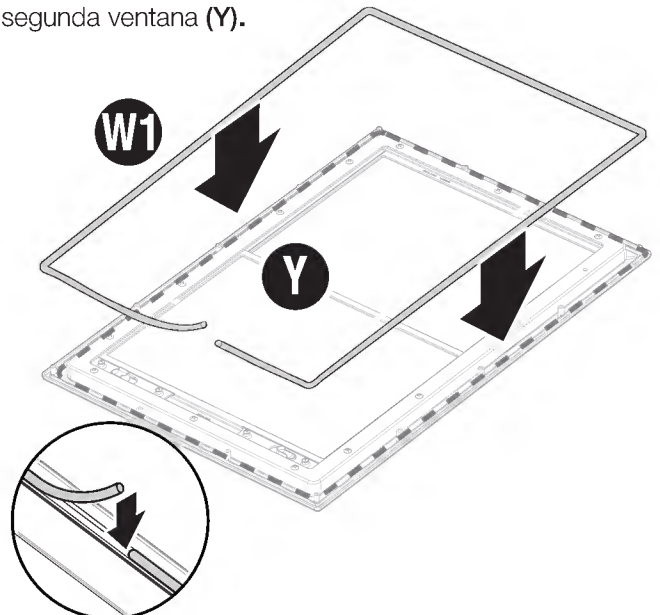


(W1) x2

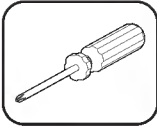
Coloque 1 ventana (Y) con el frente hacia abajo sobre una superficie plana. Empiece en la parte central inferior y presione el extremo de 1 empaquetadura (W1) dentro del canal de la empaquetadura como se muestra. No estire la empaquetadura al instalarla.

Repita el procedimiento con la segunda ventana (Y).

Nota: Corte con tijeras cualquier exceso de empaquetadura.



Mantenga las ventanas (Y) en posición para el paso siguiente.

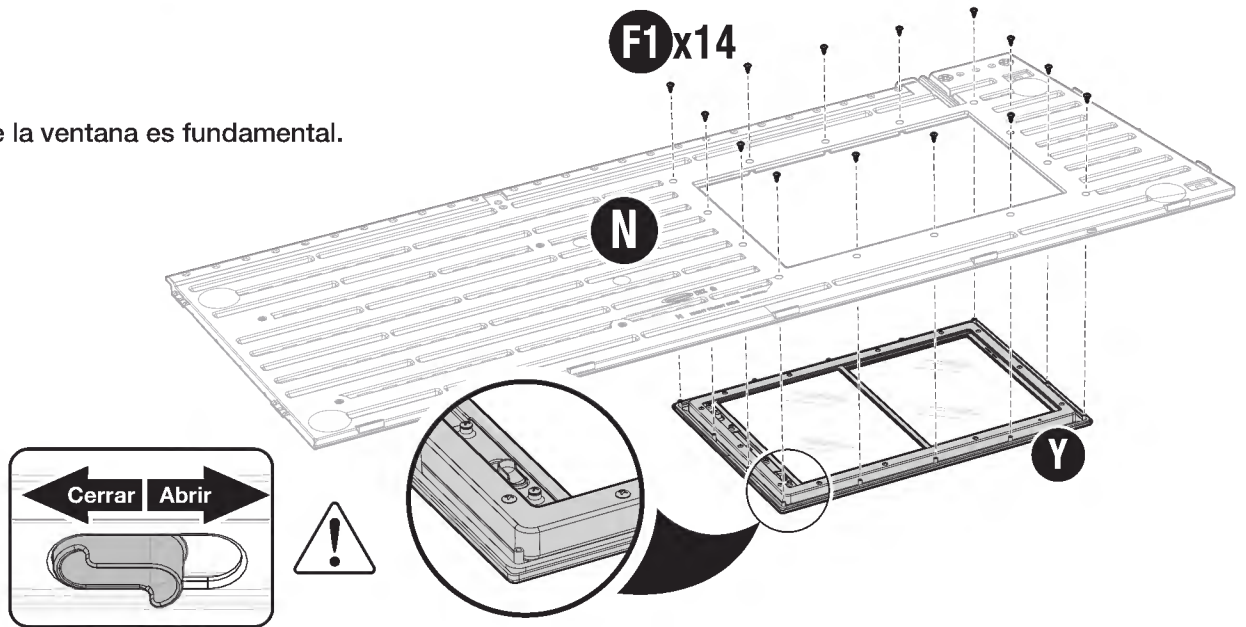
3**(F1) x28**

Con el frente de 1 ventana (**Y**) hacia abajo, coloque el lado derecho frontal (**N**) sobre la ventana como se muestra. Descienda el lado derecho frontal (**N**) hasta que la ventana (**Y**) esté asentada en su lugar. Asegure la ventana con 14 tornillos (**F1**).

Repita: El procedimiento con la otra ventana (**Y**) y con el lado izquierdo frontal (**F**).

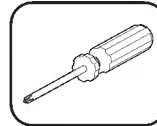
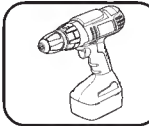
IMPORTANTE:

La orientación de la ventana es fundamental.

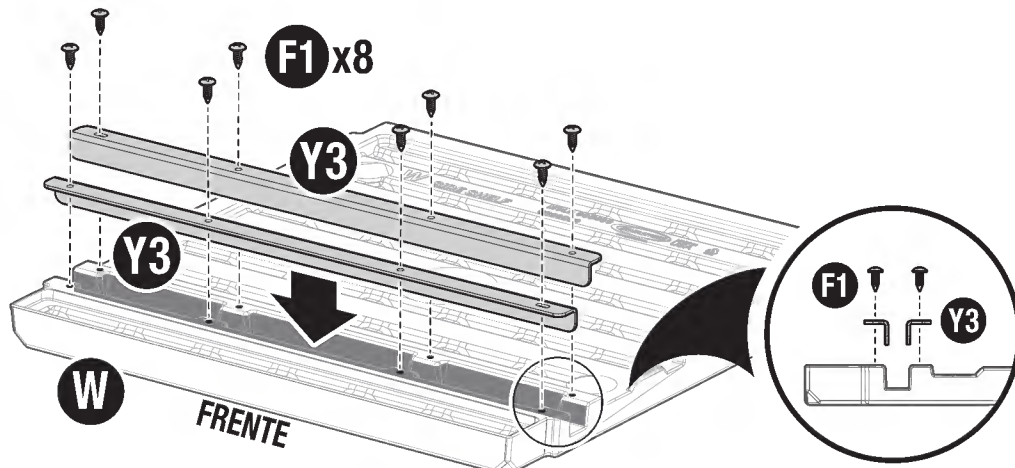


Premontaje - Estantes

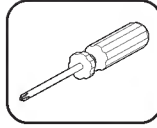
Tornillería Requerida / Kits de Acero

**4****(F1) x16**

Coloque 1 estante lateral (**W**) con el lado liso hacia abajo. Con 4 tornillos (**F1**) para cada uno, asegure 2 soportes L (**19.10"**, **Y3**) como se muestra. **Repita** el procedimiento con el otro estante (**W**).

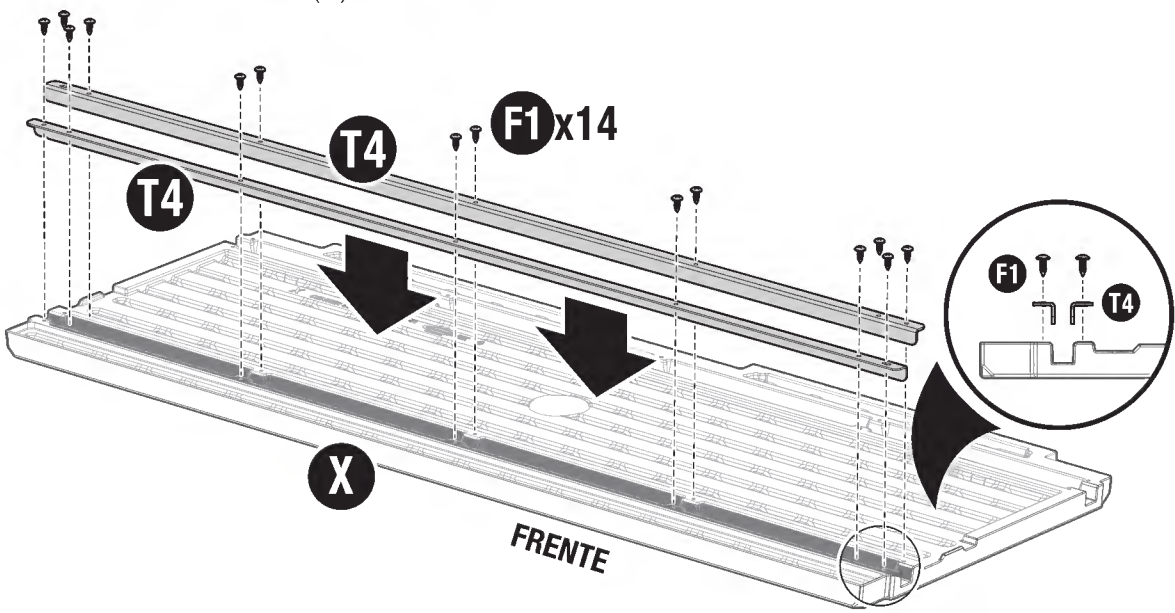


5

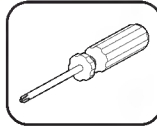
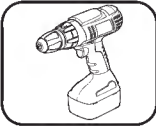


(F1) x14

Coloque 1 estante central (X) con el lado liso hacia abajo. Con 7 tornillos (F1) para cada uno, asegure 2 soportes L (53.60",T4) en el borde frontal del estante (X), como se muestra.

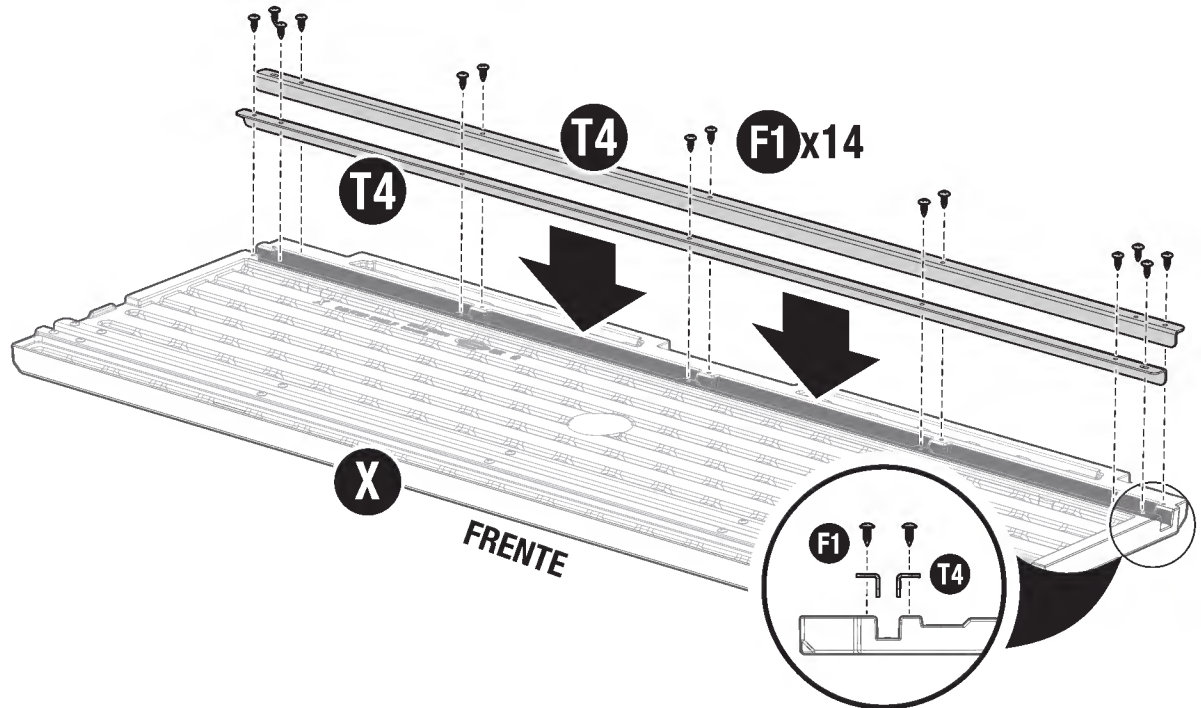


6



(F1) x14

Con 7 tornillos (F1) para cada uno, asegure 2 soportes L (53.60",T4) en el borde trasero del estante central (X) como se muestra.

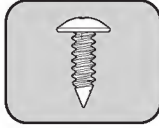
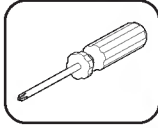
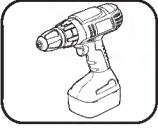


Premontaje - Mostrador Interior

Tornillería Requerida / Kits de Acero



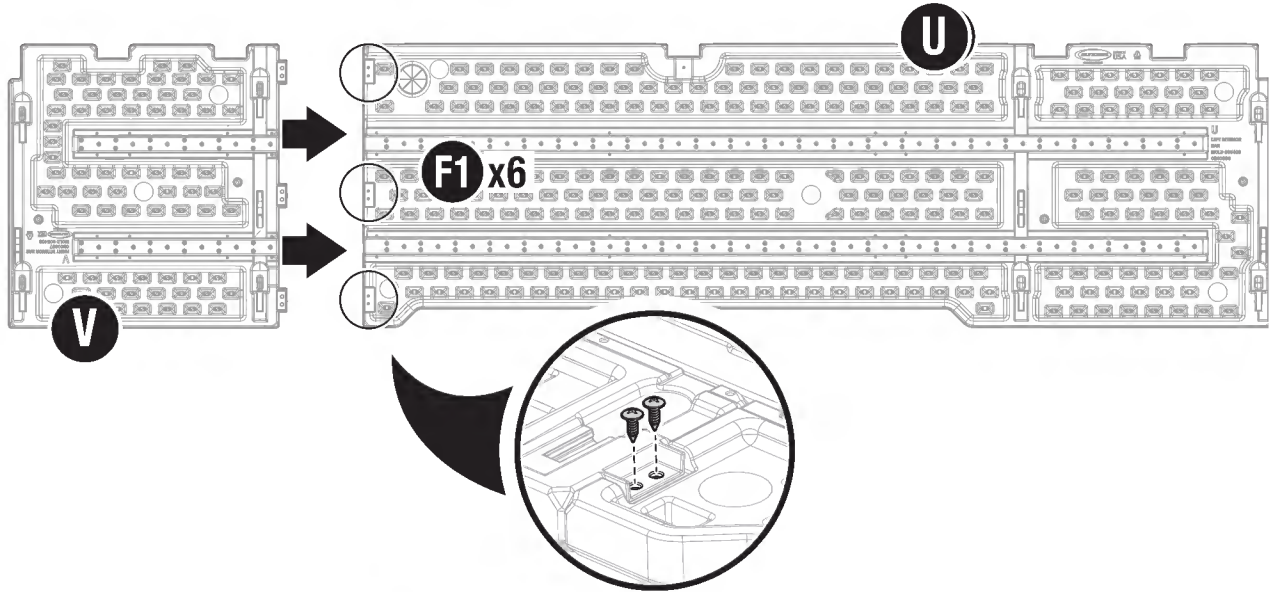
7



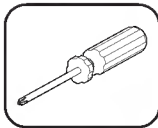
(F1) x6

Deslice el mostrador interior derecho (**V**) e interior izquierdo (**U**) hasta unirlos, como se muestra. Asegure utilizando 6 tornillos (**F1**).

Mantenga las partes en posición para el paso siguiente.

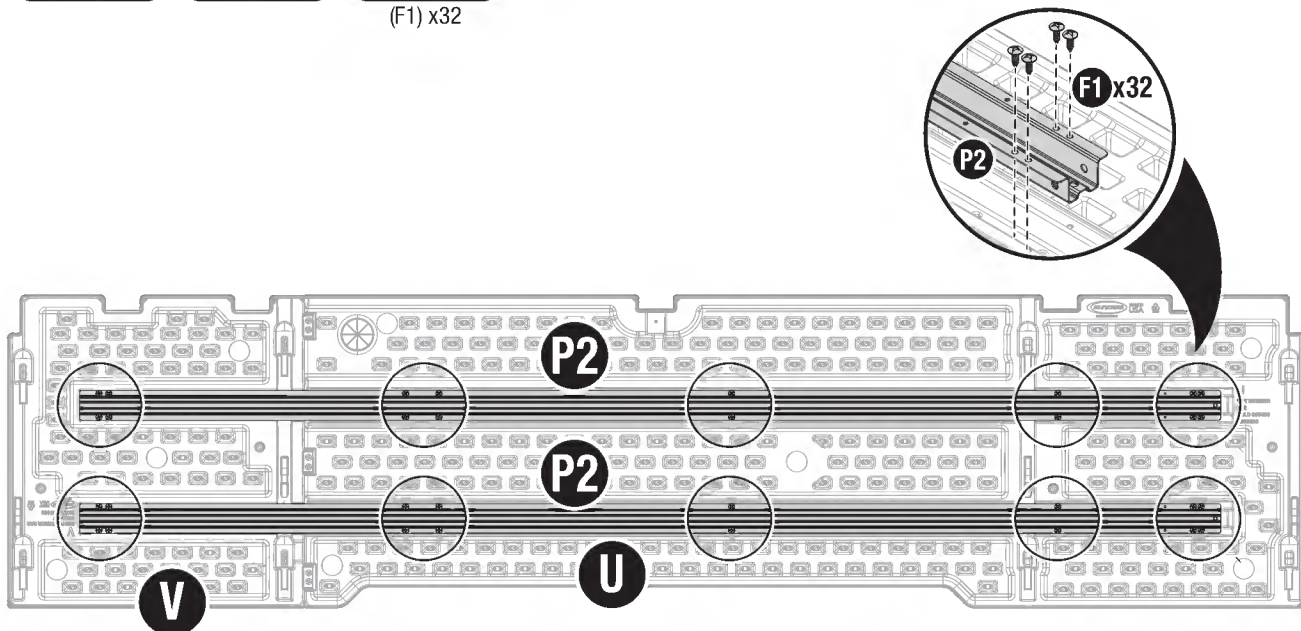


8



(F1) x32

Con 16 tornillos (**F1**) para cada uno, instale 2 piernas brageros (**82.90"**, **P2**) dentro de los canales, como se muestra.

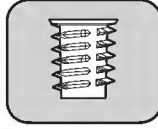
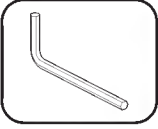


Premontaje - Toldo

Tornillería Requerida / Kits de Acero



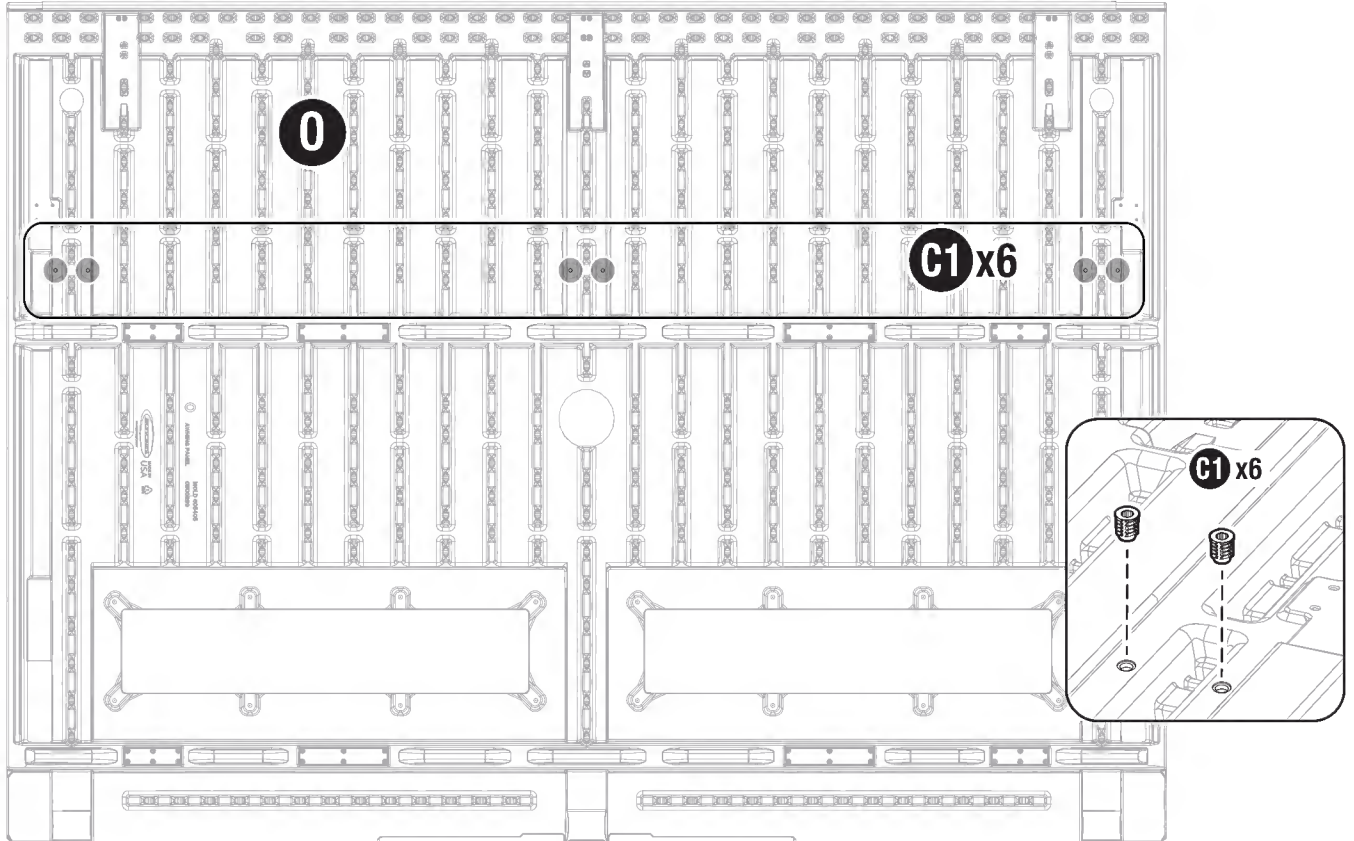
9



C1 x6

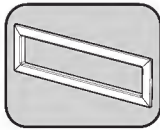
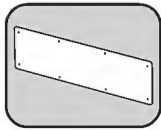
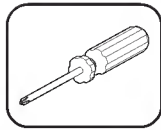
Coloque el toldo (O) sobre una superficie plana como se muestra. Instale 6 insertos de tuerca roscados (C1) dentro de los lugares indicados.

NOTA: Los insertos de tuerca se aseguran después de que estén asentados al ras con la superficie del toldo (O).



Matenga el toldo (O) en posición para los pasos restantes de esta sección.

10



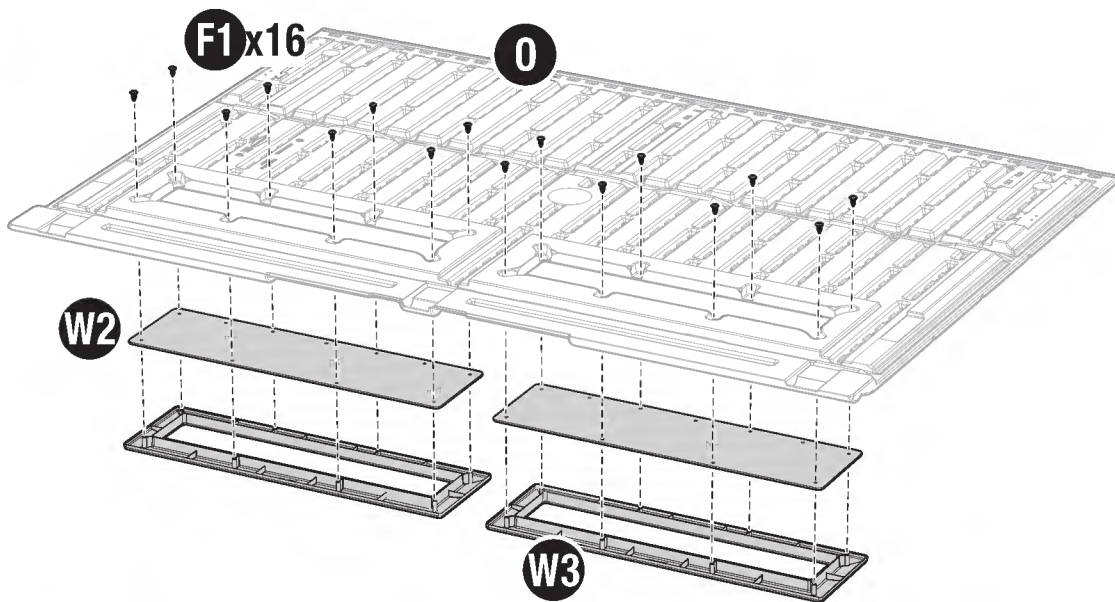
(F1) x16

(W2) x2

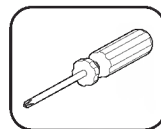
(W3) x2

Coloque 2 marcos de ventana (W3), con el frente hacia abajo, en frente del toldo (O). Inserte 1 ventana (W2) al centro de cada marco.

Con la ayuda de una persona, levante el toldo (O) para alinear los recortes con las ventanas (W2,W3) y posteriormente descienda el toldo a su posición. Asegure con 16 tornillos (F1) donde se indica.

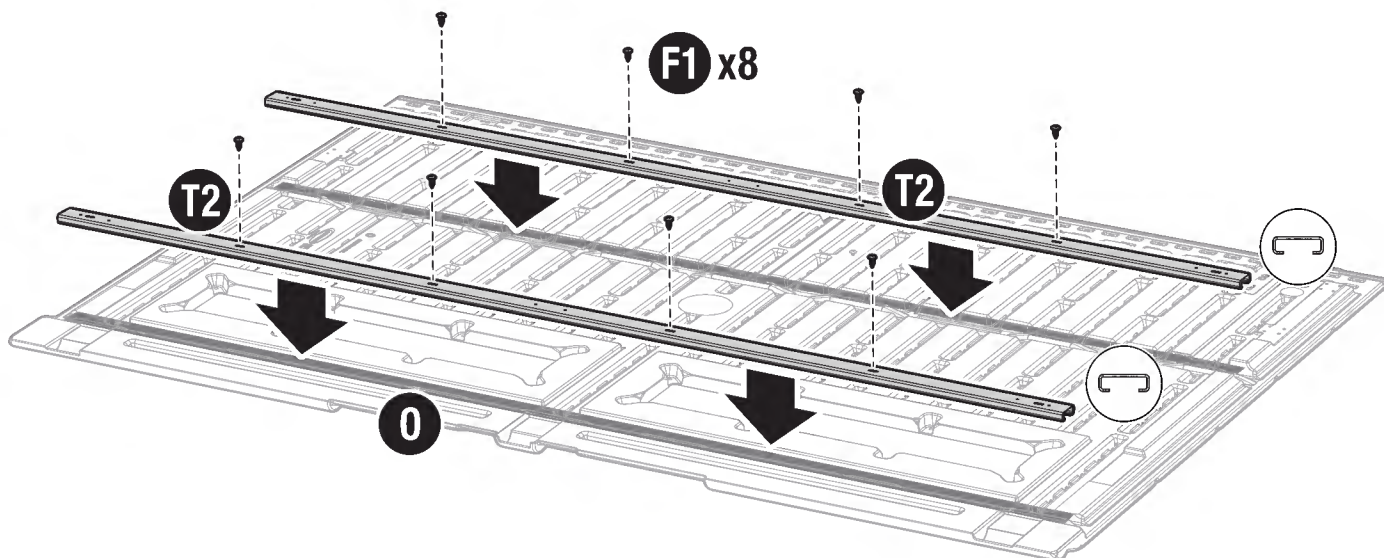


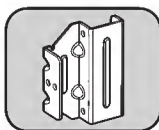
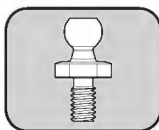
11



(F1) x8

Con 4 tornillos (F1) para cada uno, asegure 2 vigas cabezales (69.5",T2) como se muestra.



12

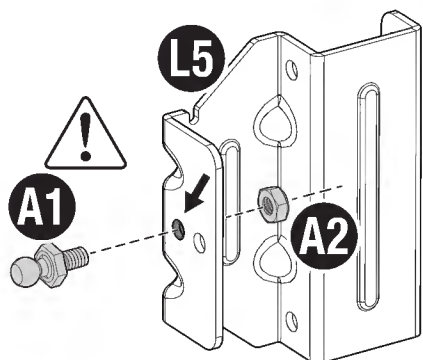
(A1) x4

(A2) x4

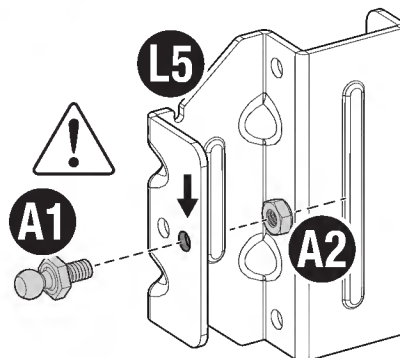
(L5) x4

IMPORTANTE:

La Orientación es Fundamental. Consulte la flecha para ver la colocación correcta.



Configuración del Adaptador (x2)



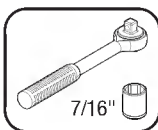
Configuración del Toldo (x2)

Configuración del Adaptador: Coloque un soporte del amortiguador a gas (L5) sobre una superficie plana como se muestra. Asegure 1 tornillo con cabeza de bola (A1) colocando 1 tuerca (A2) en el agujero indicado para la Configuración del Adaptador.

Repita el procedimiento para completar la Configuración del Adaptador. **Ponga a un lado las configuraciones del adaptador; se utilizarán más tarde en el montaje.**

Configuración del Toldo: coloque un soporte del amortiguador a gas (L5) sobre una superficie plana como se muestra. Asegure 1 tornillo con cabeza de bola (A1) colocando 1 tuerca (A2) en el agujero indicado para la Configuración del toldo.

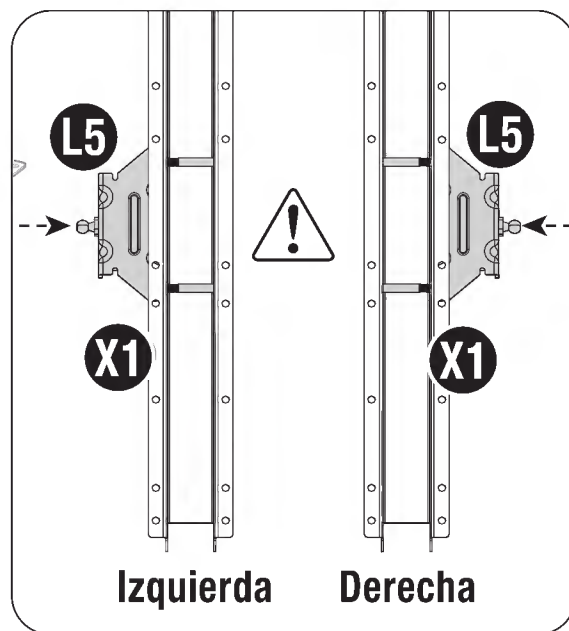
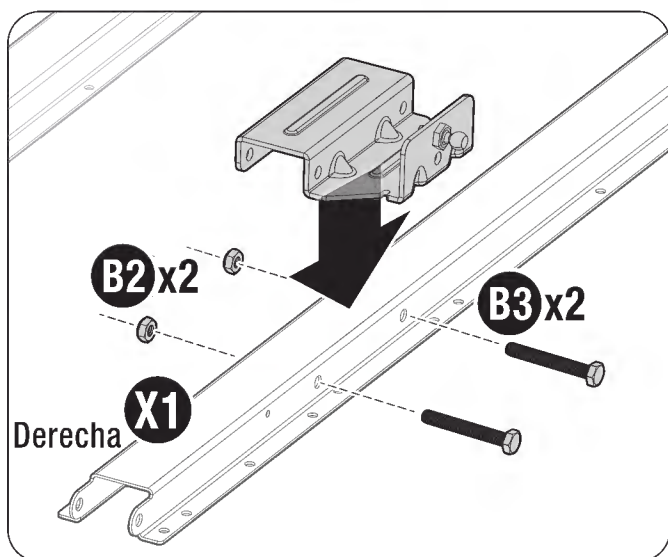
Repita el procedimiento para completar la Configuración del toldo. **Las configuraciones del toldo son necesarias para el paso siguiente de montaje.**

13

(B3) x4

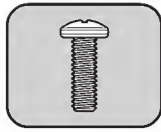
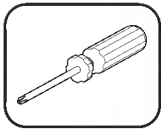
(B2) x4

Coloque 2 adaptadores laterales (33.62",X1) sobre una superficie plana como se muestra. Asegure 1 Configuración del Toldo a cada uno de los adaptadores laterales (X1) con 2 pernos (B3) y tuercas (B2) cada uno.

IMPORTANTE: La Orientación es Fundamental.

Mantenga a la mano las partes recientemente montadas para el paso siguiente.

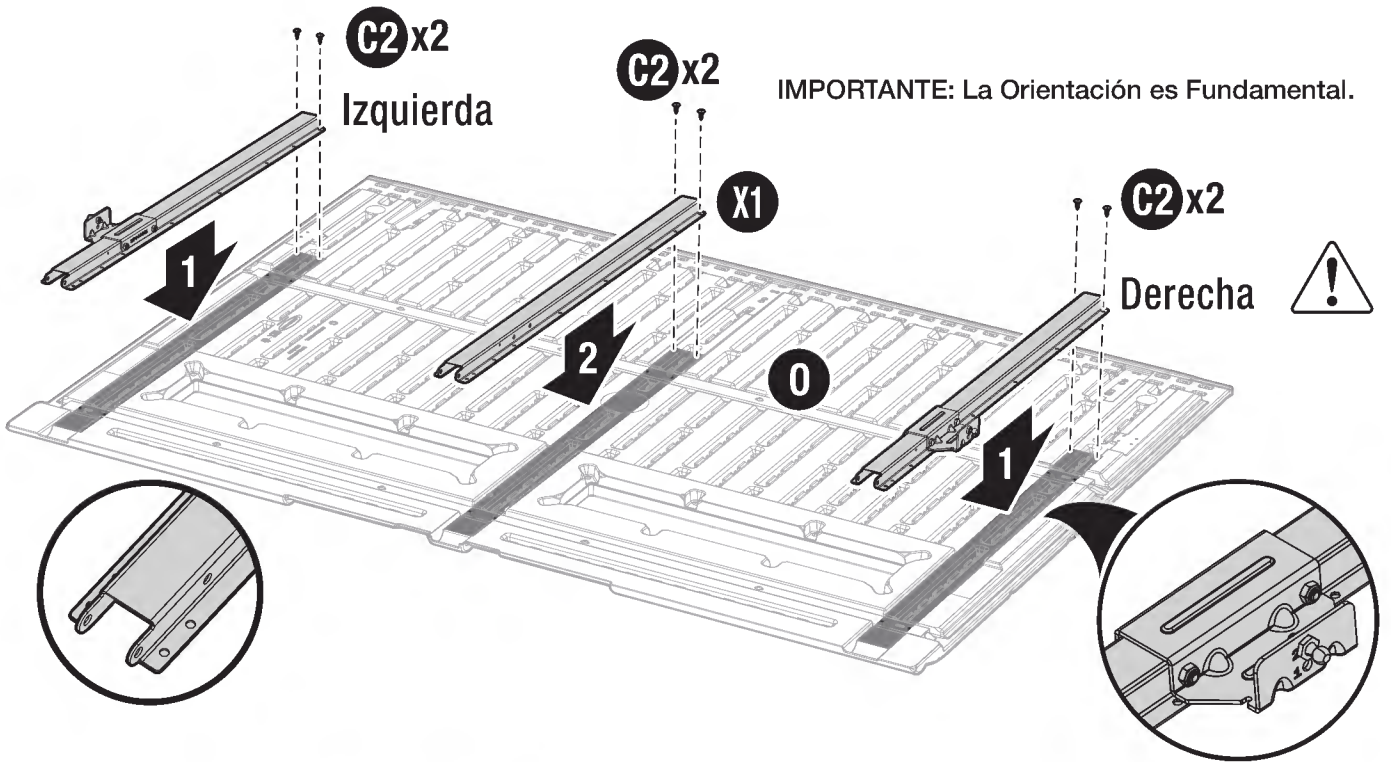
14



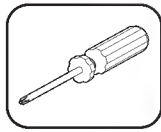
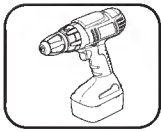
(C2) x6

Con 2 tornillos cada uno (C2), asegure las configuraciones armadas previamente a la izquierda y derecha del toldo (O) como se muestra.

Con 2 tornillos adicionales (C2) asegure el otro adaptador lateral (33.62"X1).

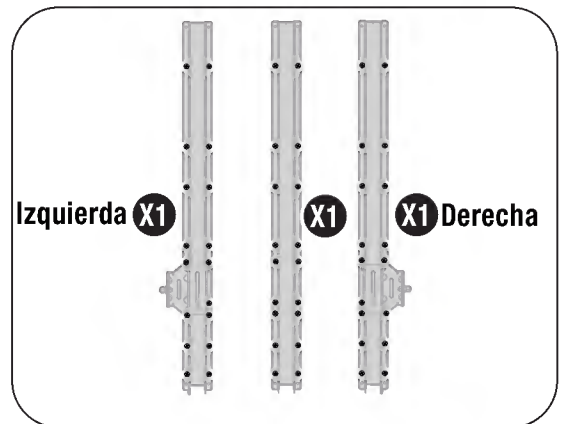
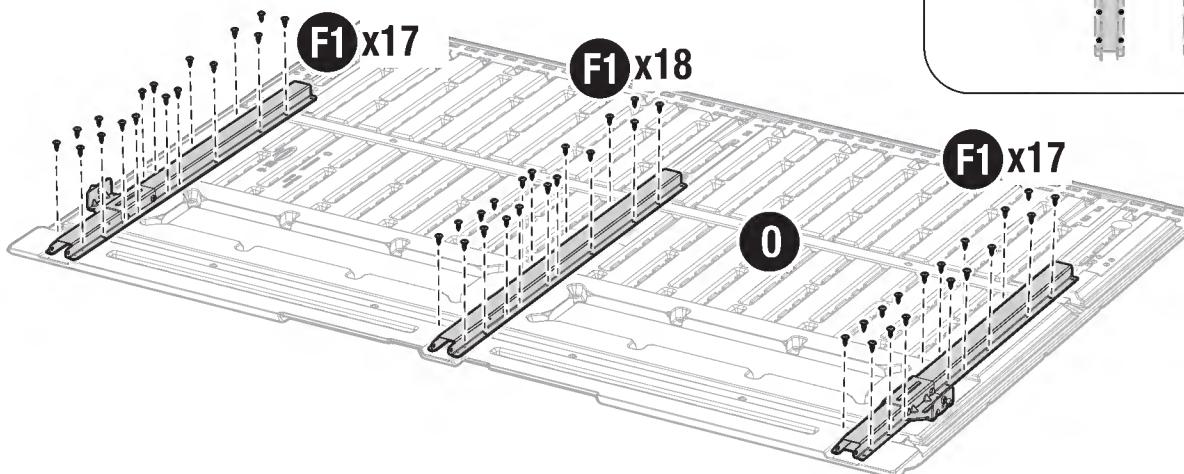


15

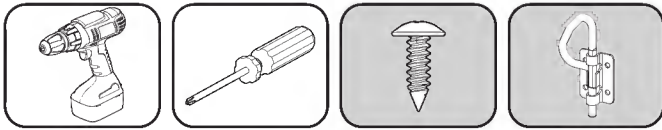


(F1) x52

Con un total de 52 tornillos (F1), asegure aún más los adaptadores previamente armados donde se indica a continuación.



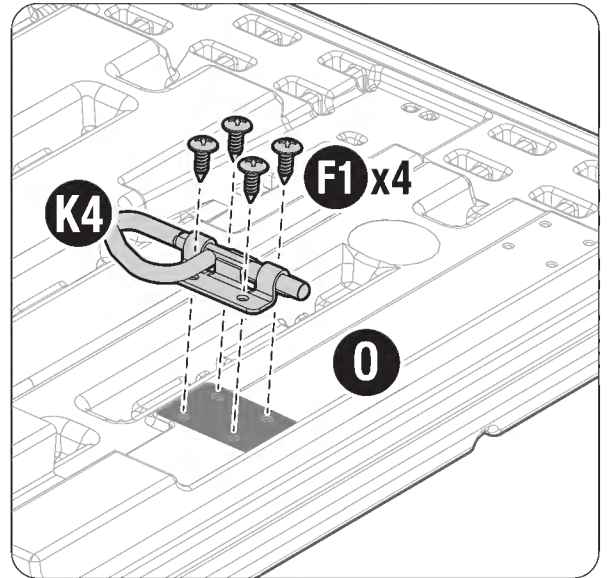
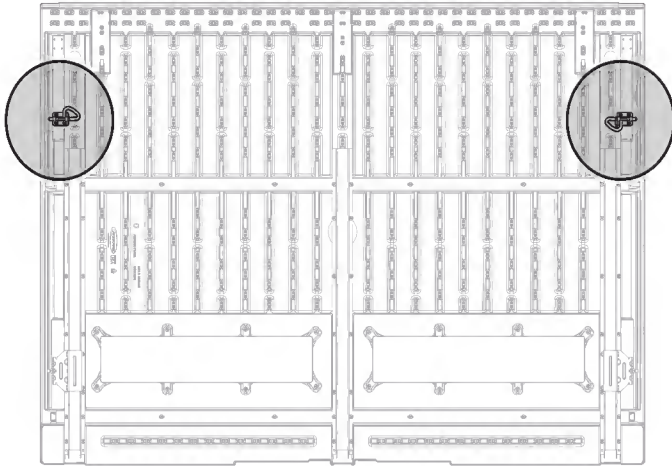
16



(F1) x8

(K4) x2

Con 4 tornillos cada uno (F1), asegure 2 aros D (K4) al toldo (O).

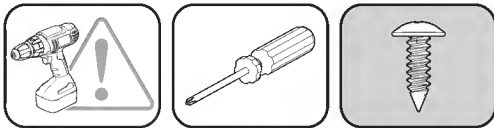


Premontaje - Frontal Inferior

Tornillería Requerida / Kits de Acero

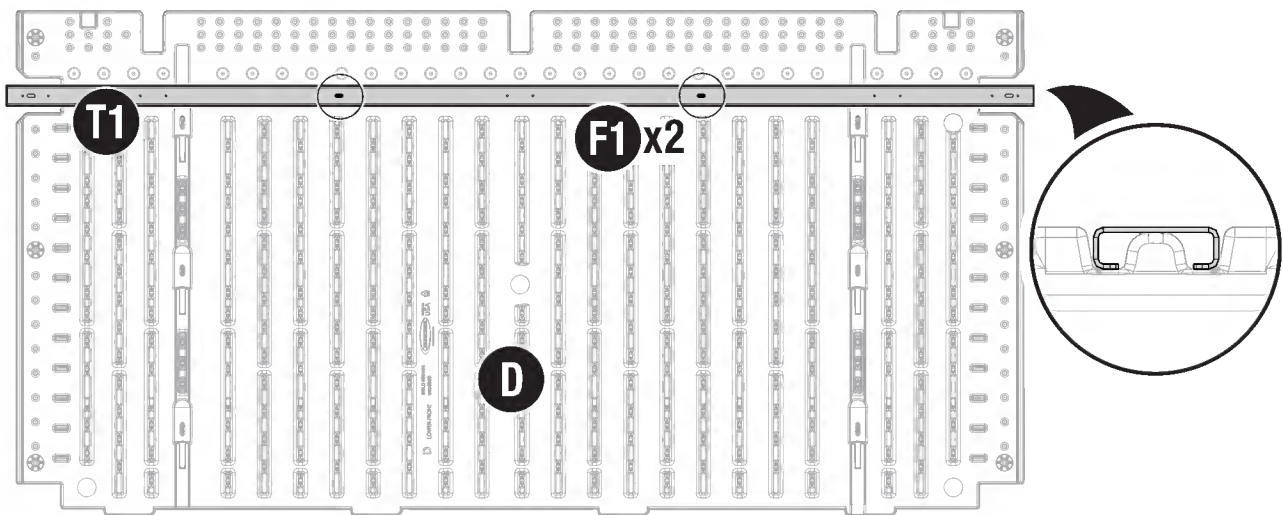


17

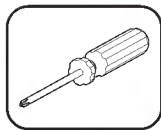
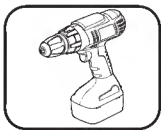


(F1) x2

Coloque el frontal inferior (D) sobre una superficie plana. Con 2 tornillos (F1) asegure la viga cabezal (82", T1) donde se indica.

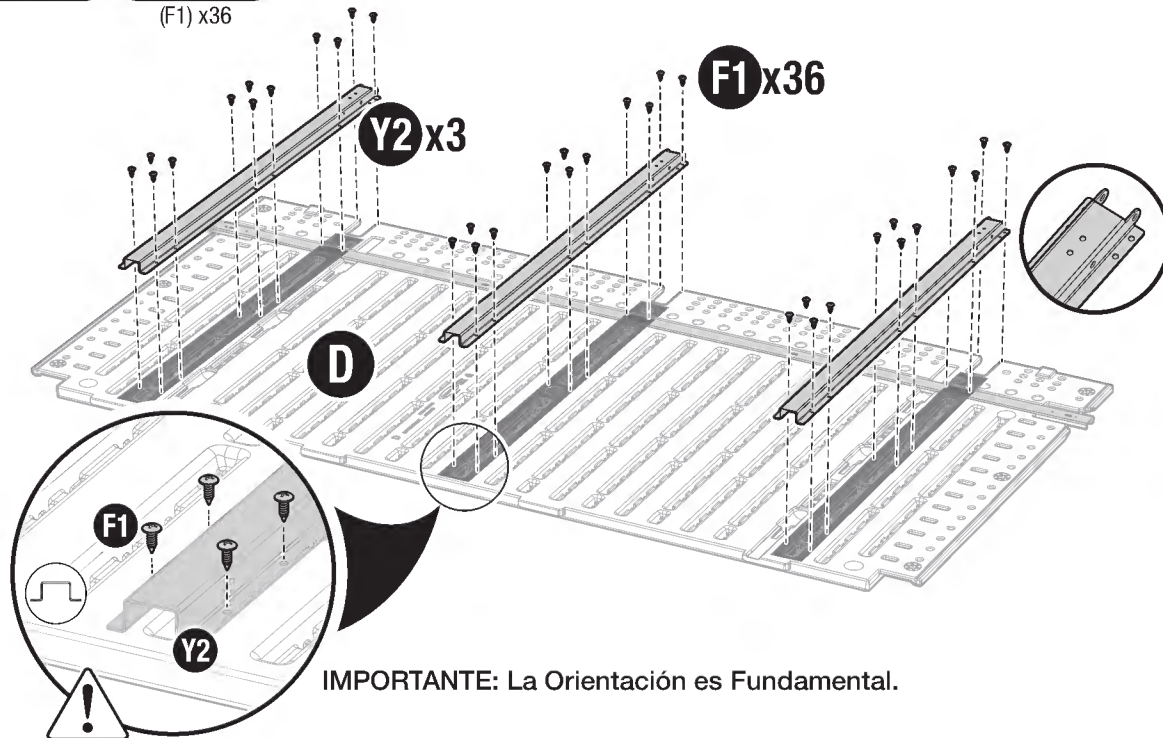


Mantenga el panel frontal inferior (D) en posición para los pasos restantes de esta sección.

18

(F1) x36

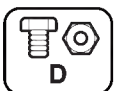
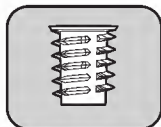
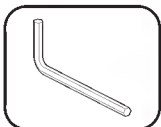
Con 12 tornillos para cada uno (F1), asegure 3 adaptadoras laterales (39", Y2) como se muestra.



IMPORTANTE: La Orientación es Fundamental.

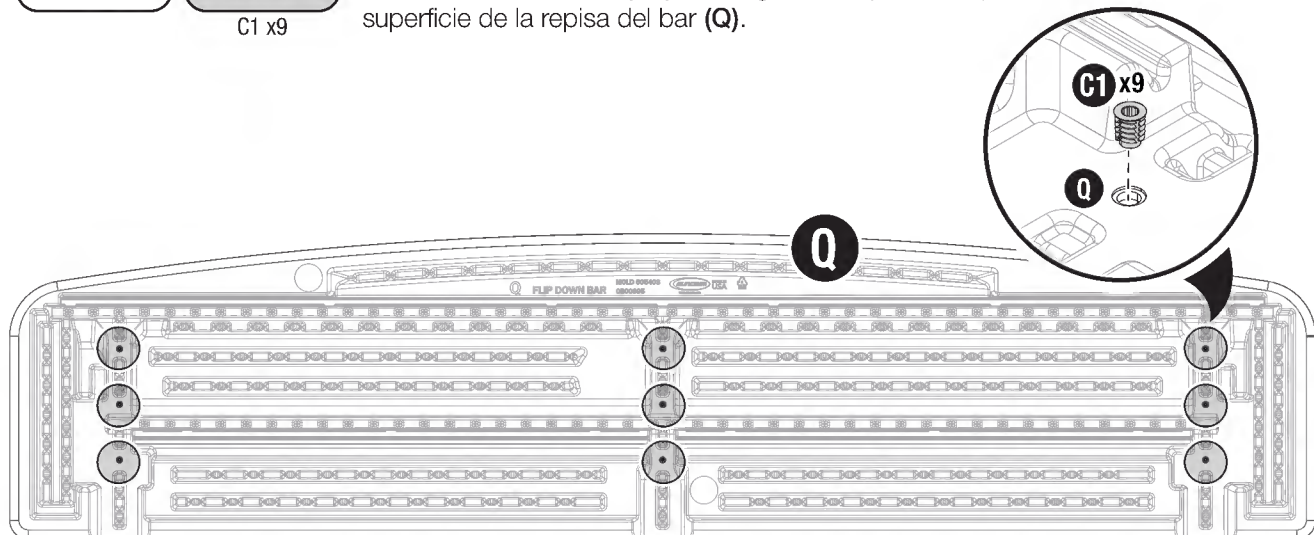
Premontaje - Repisa y Soportes del Bar

Tornillería Requerida / Kits de Acero

**19**

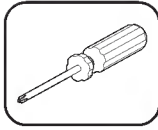
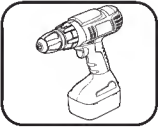
C1 x9

Coloque la repisa del bar (Q) sobre una superficie plana. Instale 9 insertos de tuerca roscados (C1) donde se indica. Los insertos de tuerca (C1) se aseguran después de que estén asentados al ras con la superficie de la repisa del bar (Q).



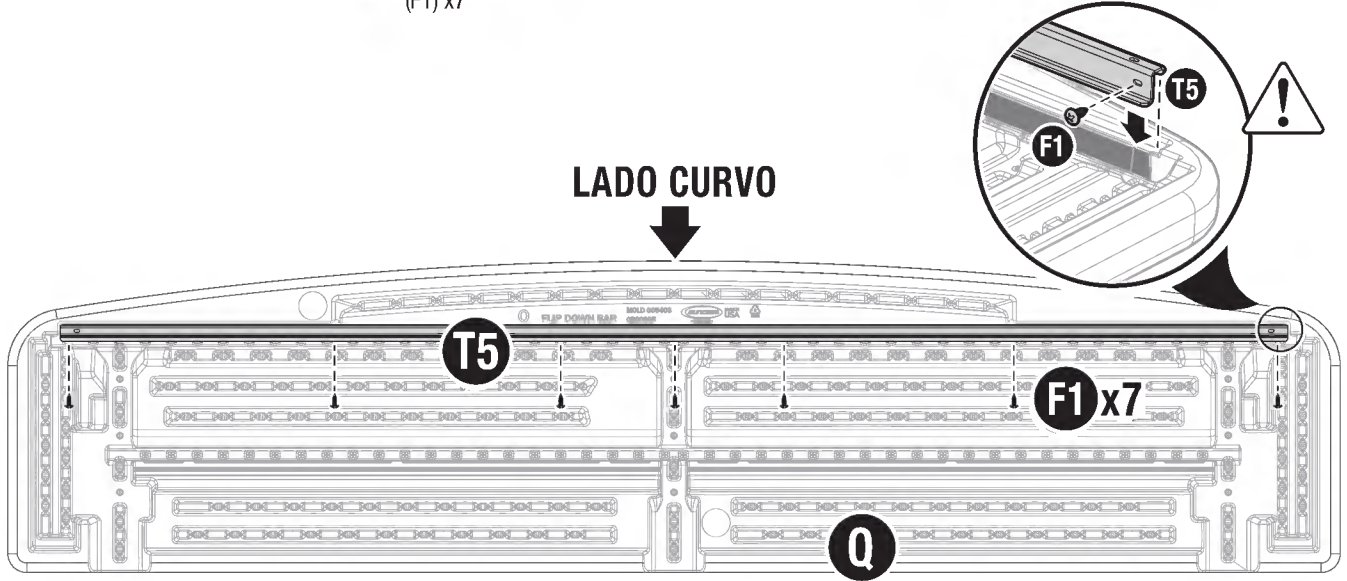
Mantenga la repisa del bar (Q) en posición para los pasos siguientes de esta sección.

20

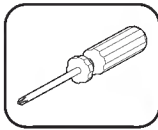
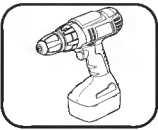


(F1) x7

Con 7 tornillos (F1) asegure 1 riel S (65",T5). **IMPORTANTE:** El Riel S (T5) debe estar completamente asentado en el canal.

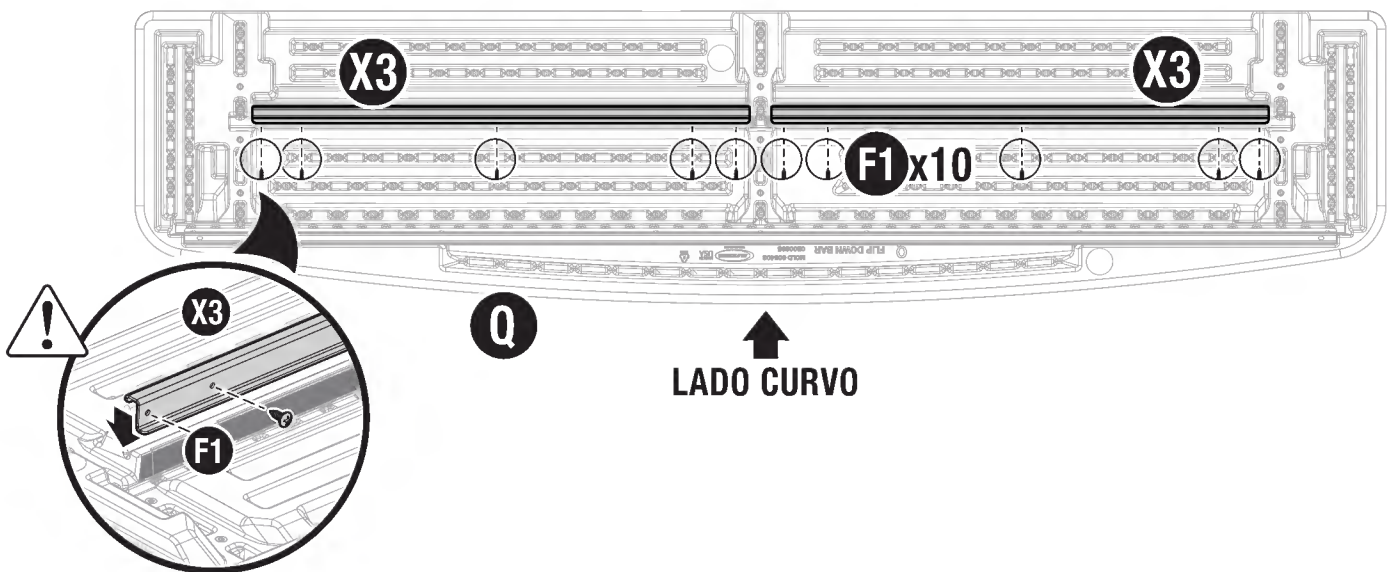


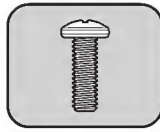
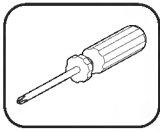
21



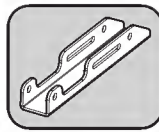
(F1) x10

Con 5 tornillos (F1) para cada uno, asegure 2 rieles S (27.98",X3) como se muestra. **IMPORTANTE:** El riel (X3) debe estar completamente asentado en el canal.



22

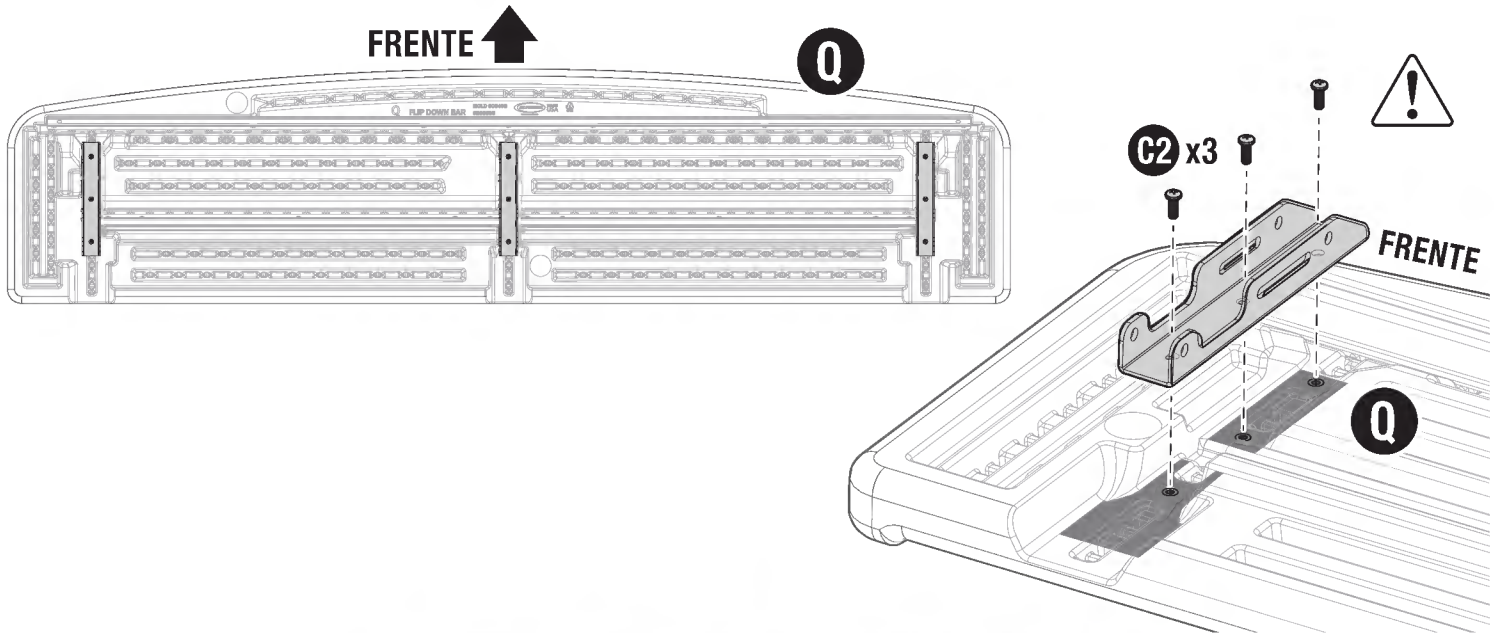
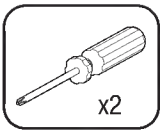
(C2) x9



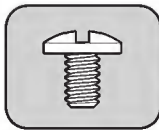
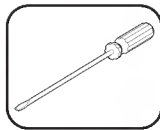
(L3) x3

Con 3 pernos (C2) cada uno, asegure 3 soportes ranurados (L3) a la repisa del bar (Q) donde se indica.

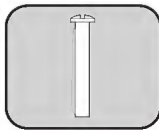
IMPORTANTE: La orientación del soporte ranurado (L3) es fundamental.

**23**

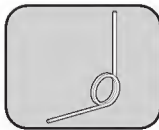
x2



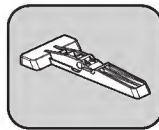
(D2) x1



(D1) x1



(D3) x1

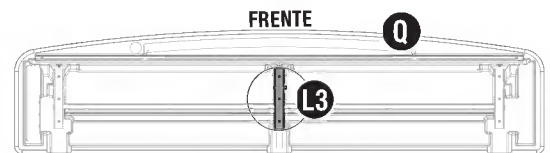


(L4) x1

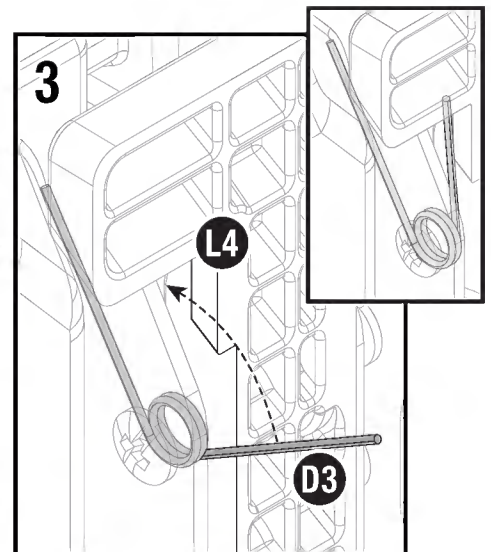
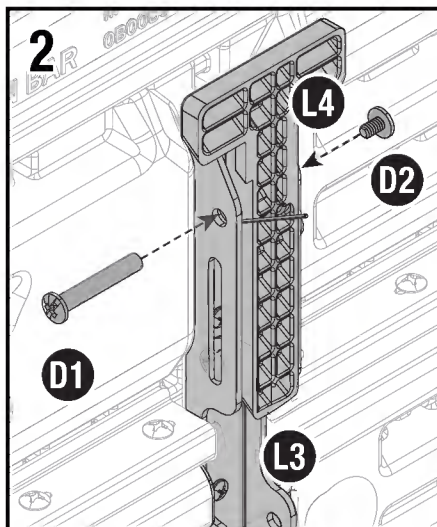
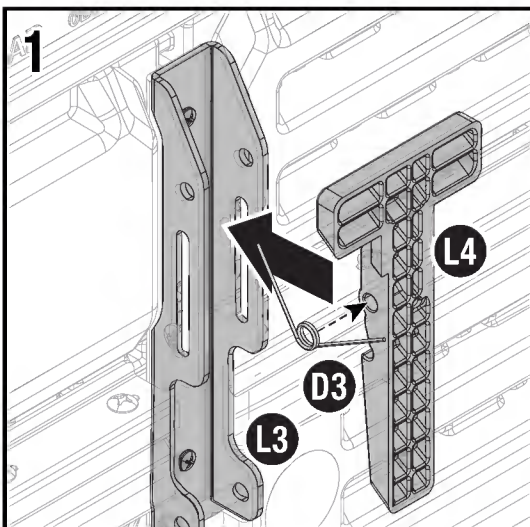
NOTA: Para empujar el resorte a su posición, puede ser útil un destornillador de cabeza plana.

Ubique el soporte ranurado (L3) instalado en el centro de la repisa del bar (Q).

- 1) Alinee el resorte (D3) y el pestillo del bar (L4) en el centro del soporte como se muestra.
- 2) Desde la izquierda, inserte una tuerca de cilindro (D1) a través del soporte ranurado (L3), el resorte (D3), y el pestillo del bar (L4) y asegure con 1 tornillo (D2).
- 3) Empuje hacia abajo desde la parte superior del resorte (D3) hasta que se deslice debajo del seguro de la repisa del bar.



IMPORTANTE: La Orientación es Fundamental.

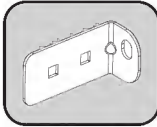
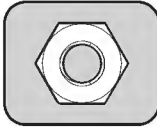
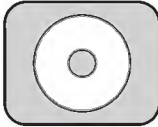
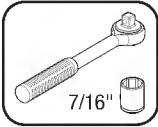


Premontaje - Pestillo de la Puerta y Conducto para el Cordón

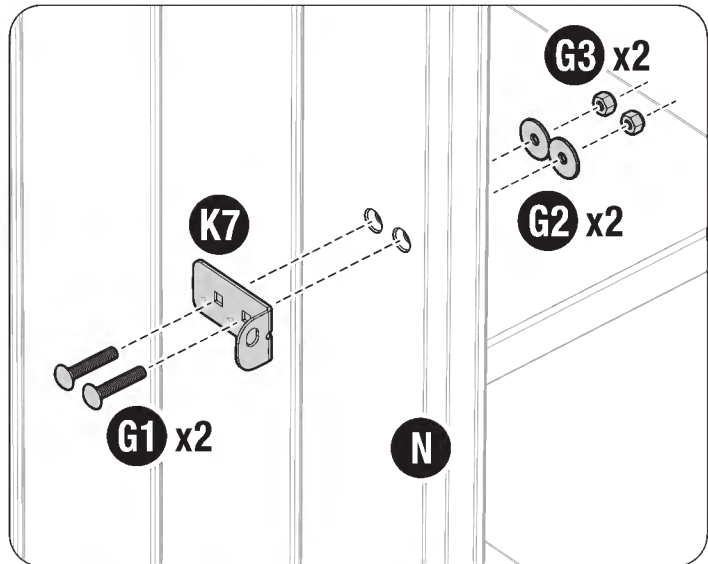
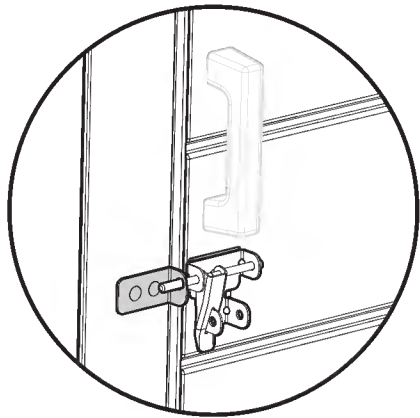
Tornillería Requerida / Kits de Acero



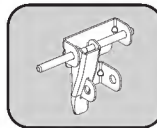
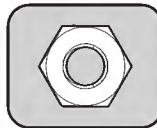
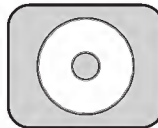
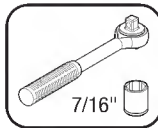
24



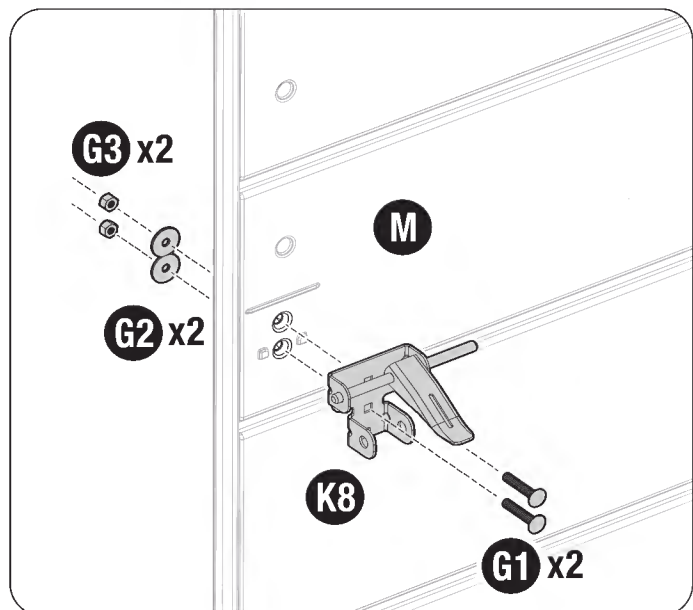
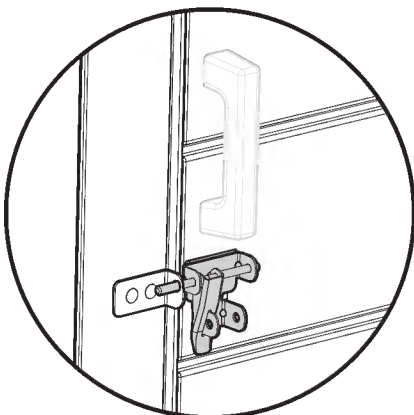
Inserte 2 pernos (G1) dentro de la placa del pestillo izquierdo (K7) y a través del lado derecho frontal (N) como se muestra. Mientras sujeta la placa en su lugar, asegure cada perno con 1 arandela (G2) y tuerca (G3).

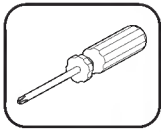


25

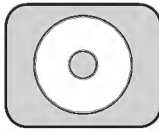


Inserte 2 pernos (G1) dentro del ensamblaje del pestillo (K8) y a través de la puerta derecha (M) como se muestra. Mientras sujeta el ensamblaje del pestillo en su lugar, asegure cada perno con 1 arandela (G2) y tuerca (G3).

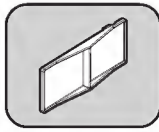


26

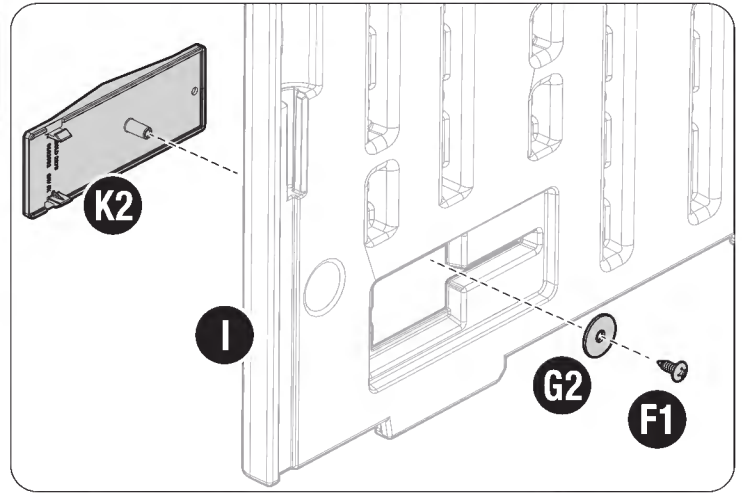
(F1) x1



(G2) x1



(K2) x1

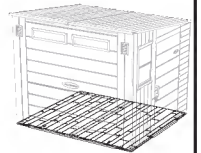
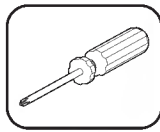
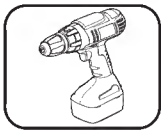


Instale un conducto para el cordón (K2) en el trasero izquierdo (I) con 1 tornillo (F1) y arandela (G2).

NOTA: No apriete más de lo necesario. El conducto para el cordón debe deslizarse hacia delante y hacia atrás sin mucha resistencia.

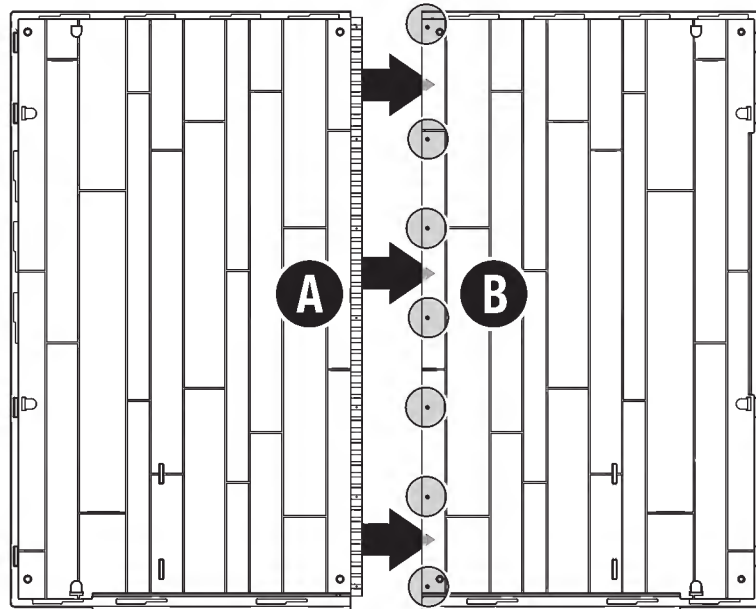
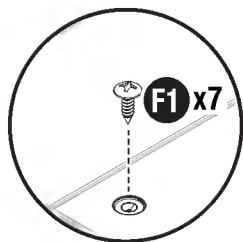
Montaje - Piso

Tornillería Requerida / Kits de Acero

**27**

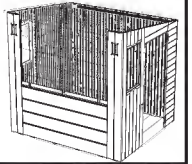
(F1) x7

Deslice el piso izquierdo (A) hasta unirlo con el piso derecho (B). Asegure utilizando 7 tornillos (F1).



Montaje - Paredes

Tornillería Requerida / Kits de Acero

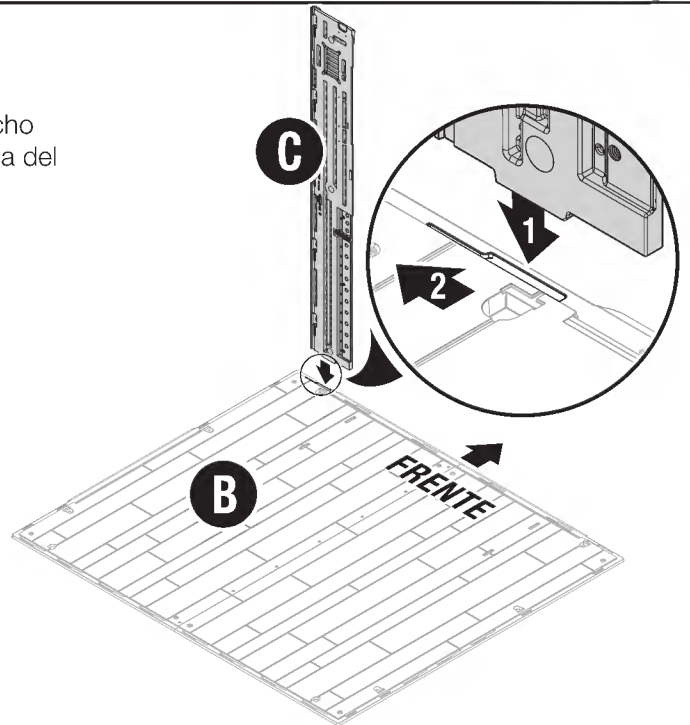


28

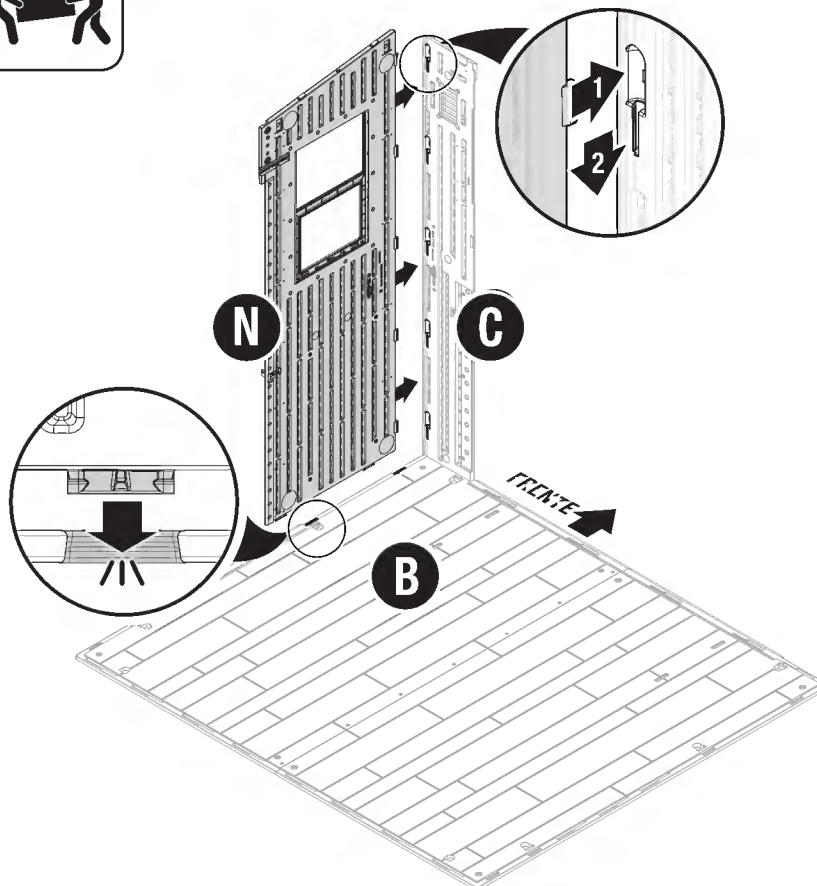


Inserte la lengüeta de abajo del lado derecho frontal (C) dentro de la ranura de la esquina del piso derecho (B) como se muestra.

Deslice el lado derecho frontal (C) hacia la esquina hasta que encaje en su lugar.



29



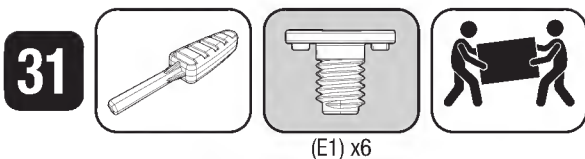
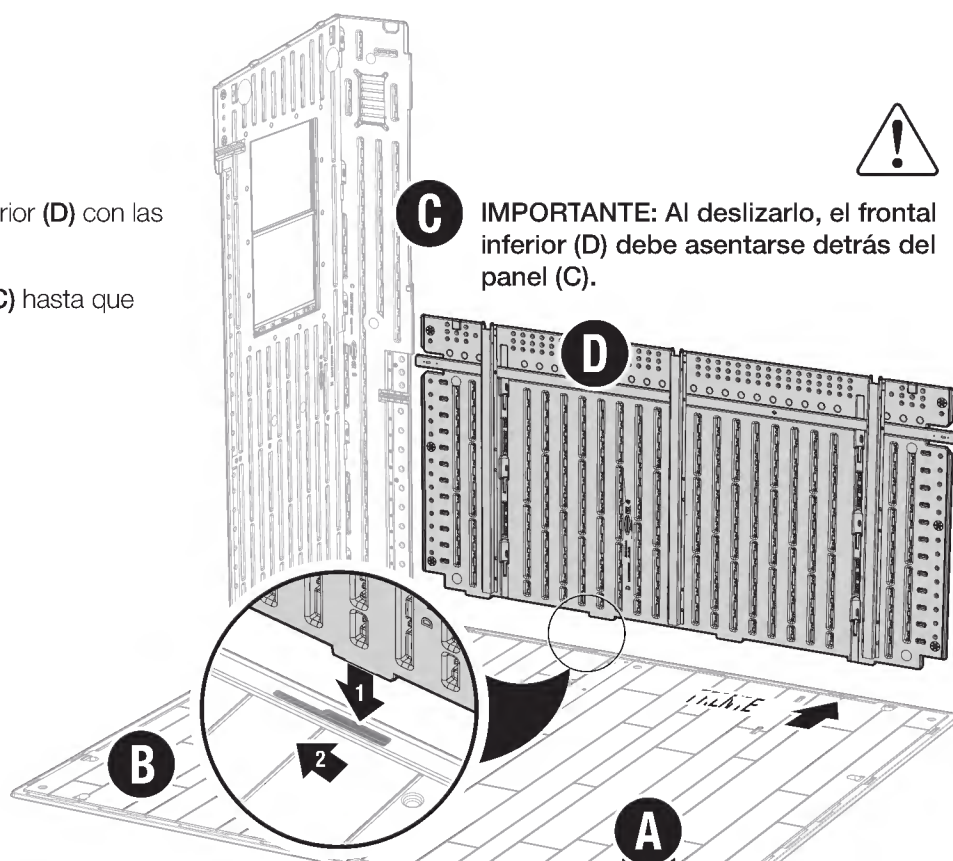
Alinee las lengüetas laterales del lado derecho frontal (N) con las ranuras del frontal derecho (C).

Deslice el lado derecho frontal (N) hacia abajo hasta que encajen las lengüetas. Presione firmemente hasta que las lengüetas inferiores encajen dentro del panel del piso derecho (B).



Alinee las lengüetas de abajo del frontal interior (D) con las ranuras de los pisos (A,B).

Deslice el frontal inferior (D) hacia el panel (C) hasta que encaje en su lugar.

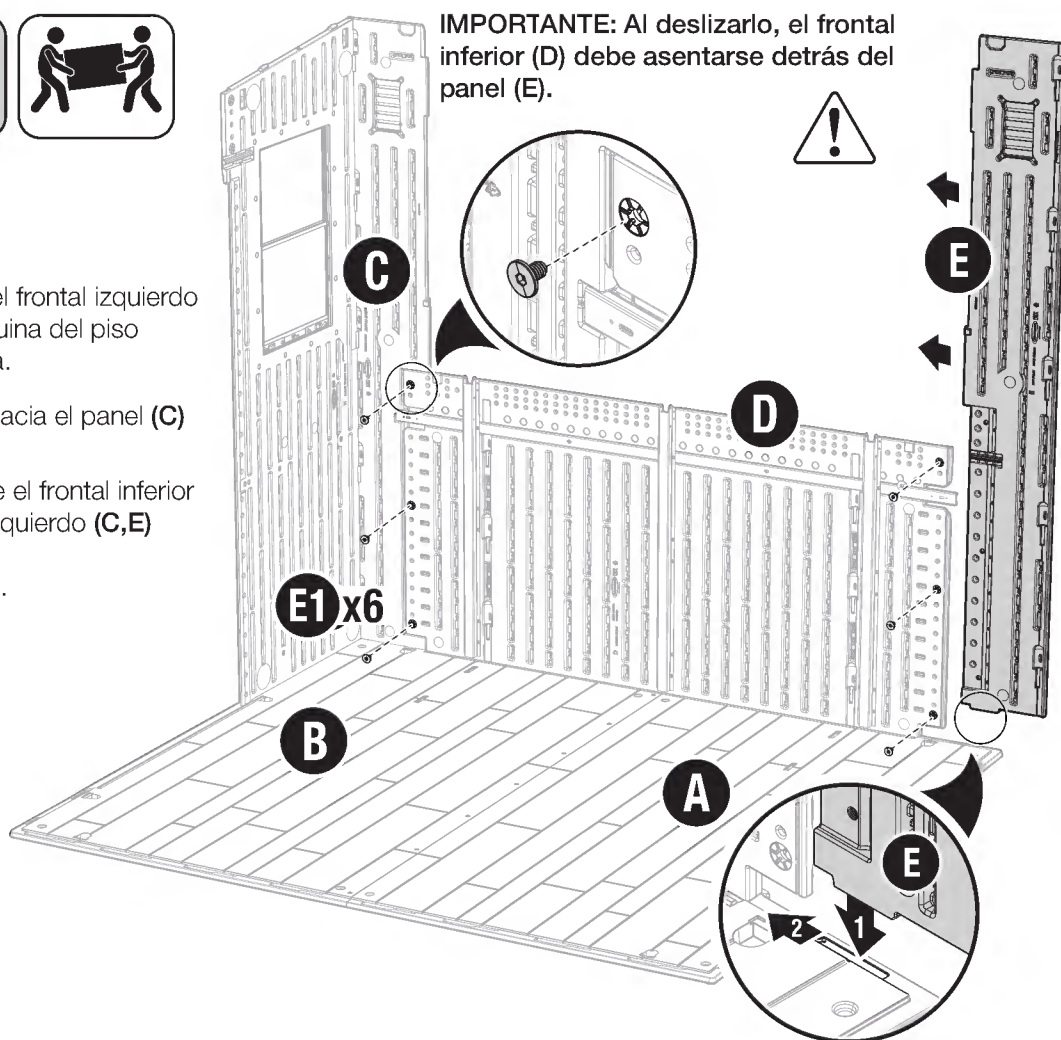


Inserte la lengüeta de abajo del frontal izquierdo (E) dentro de la ranura de esquina del piso izquierdo (A) como se muestra.

Deslice el frontal derecho (E) hacia el panel (C) hasta que encaje en su lugar.

Con 6 easy bolts (E1), asegure el frontal inferior (D) a los frontales derecho e izquierdo (C,E) como se muestra.

Apriete firmemente (3-4 clicks).



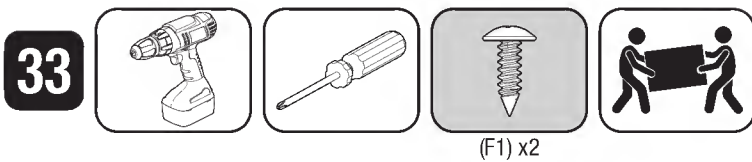
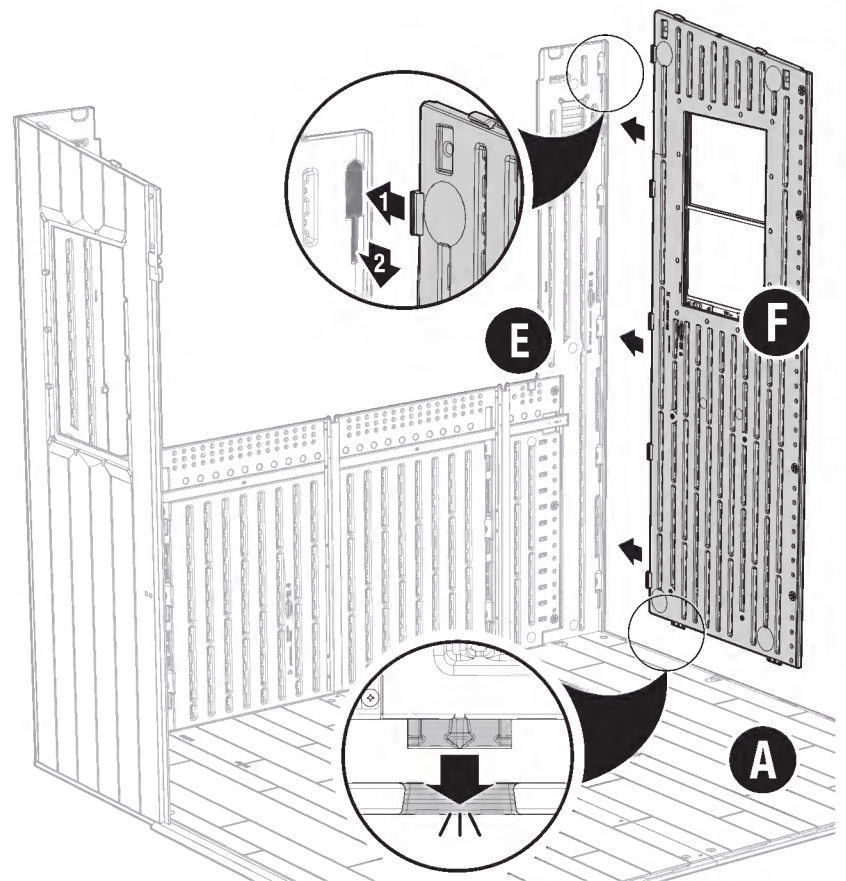


32

Alinee las lengüetas laterales del lado izquierdo frontal (**F**) con las ranuras del frontal izquierdo (**E**).

Deslice el lado izquierdo frontal (**F**) hacia abajo hasta que encajen las lengüetas.

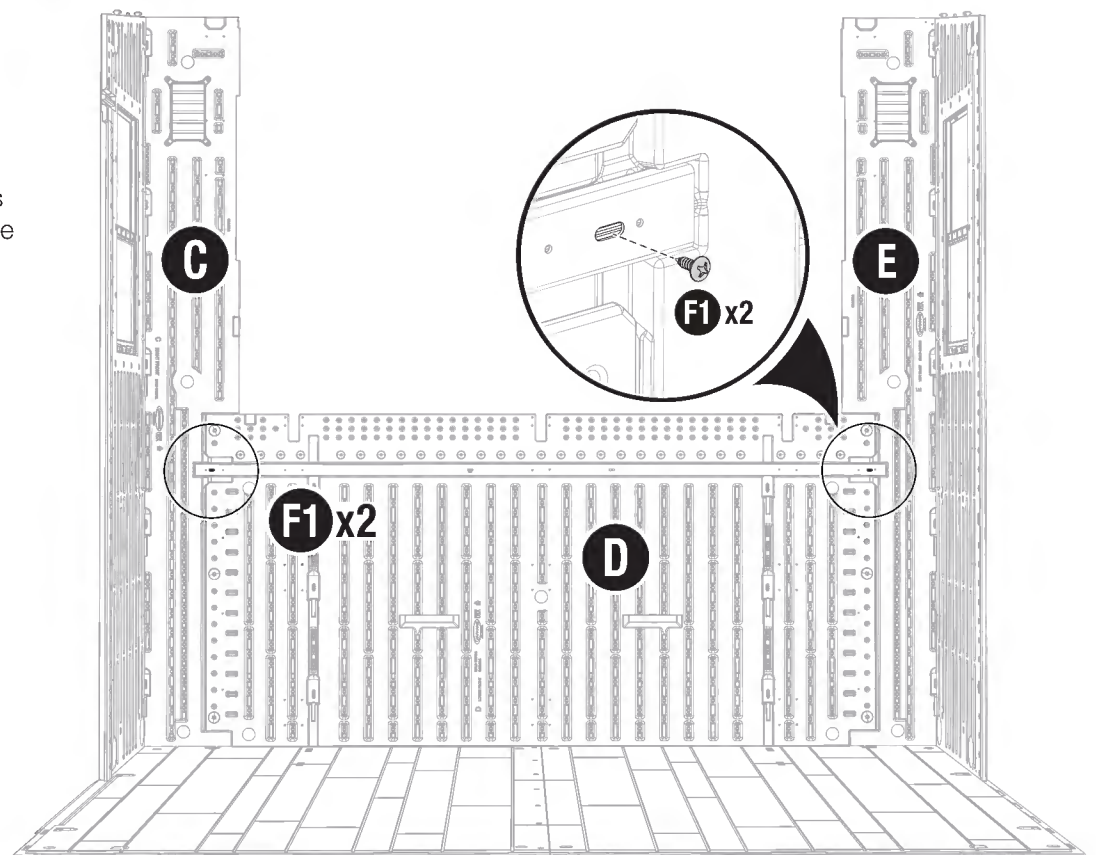
Presione firmemente hasta que las lengüetas inferiores encajen dentro del piso izquierdo (**A**).

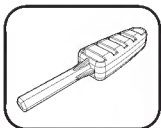


33

(F1) x2

Con 2 tornillos (**F1**), asegure el frontal inferior (**D**) a los frontales derecho e izquierdo (**C, E**) donde se indica.



34

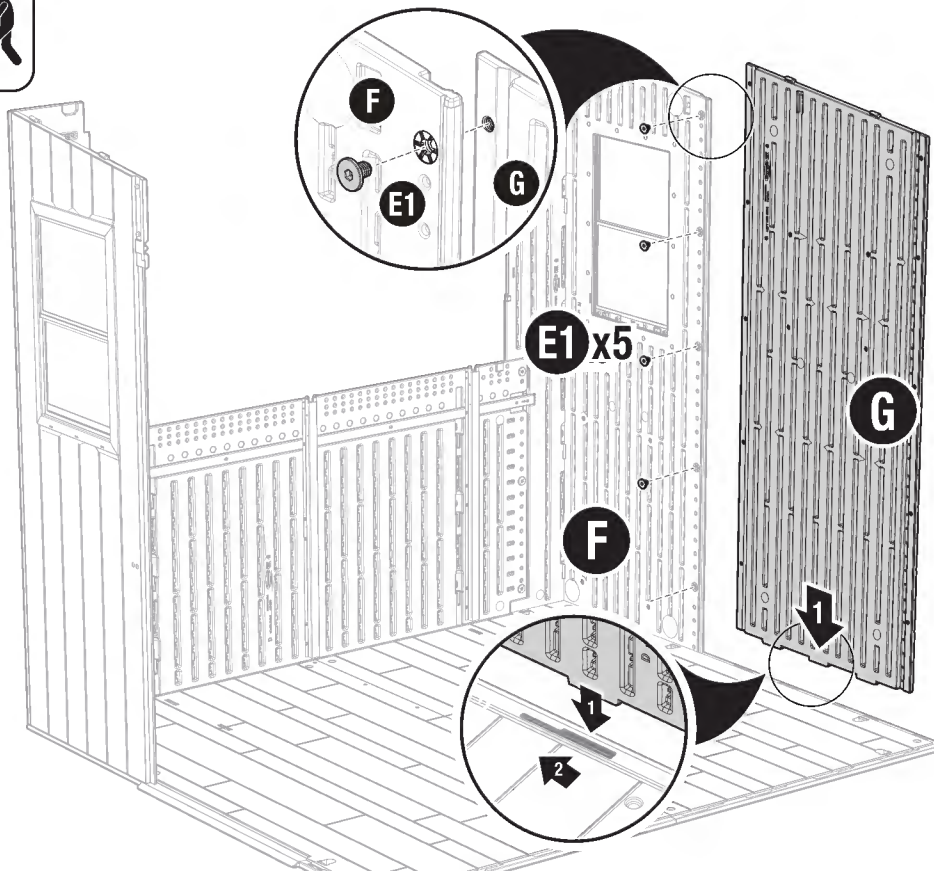
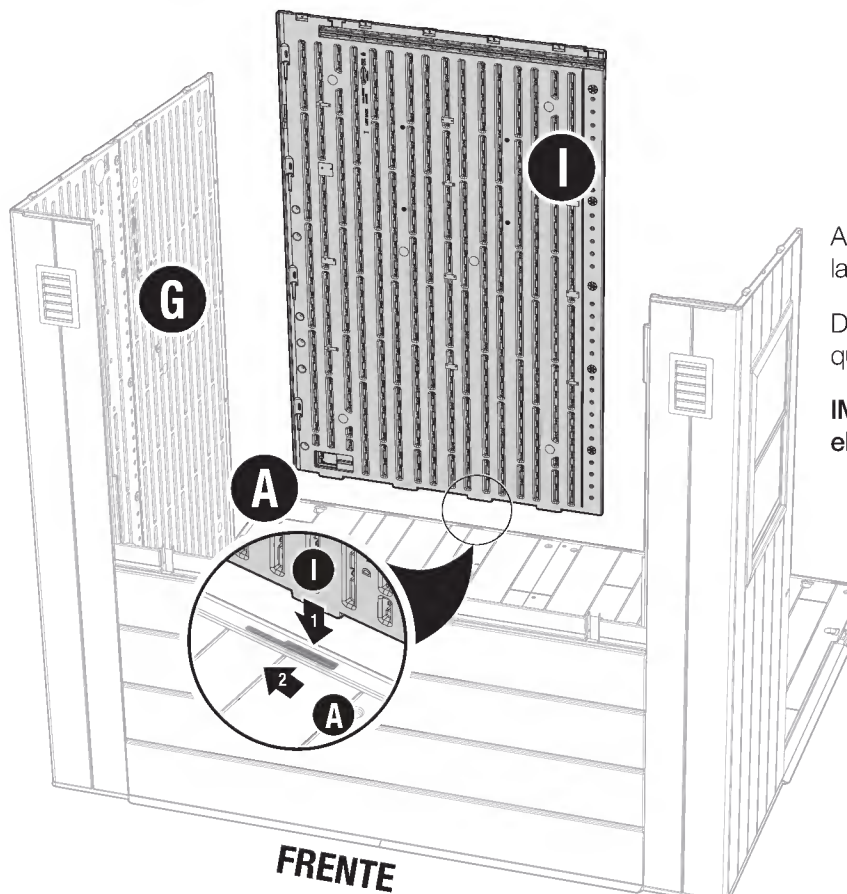
(E1) x5



Alinee las lengüetas de abajo del lado izquierdo medio (G) con las ranuras del piso izquierdo (A), como se muestra.

Deslice el lado izquierdo medio (G) hacia el panel (F) hasta que encaje en su lugar.

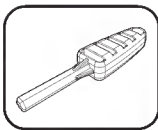
Apriete firmemente (3-4 clics).

**35**

Alinee las lengüetas de abajo del trasero izquierdo (I) con las ranuras del piso izquierdo (A).

Deslice el trasero izquierdo (I) hacia el panel (G) hasta que encaje en su lugar.

IMPORTANTE: Consiga que otra persona sostenga el panel (I) hasta completar el paso siguiente.

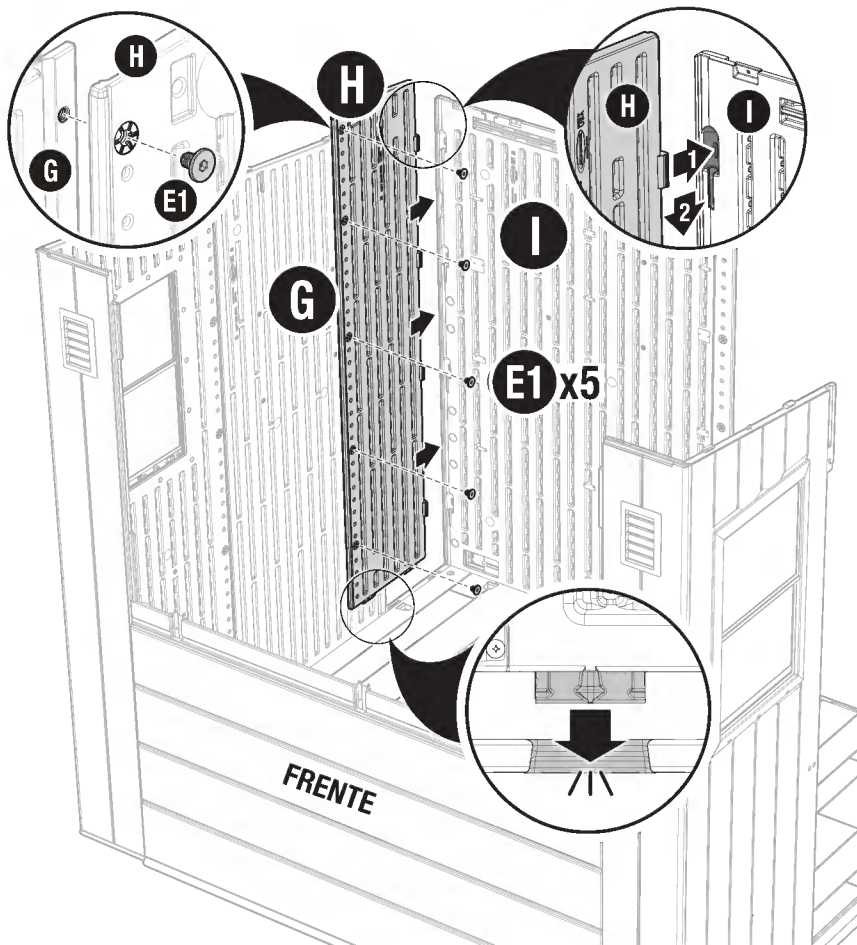
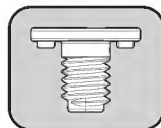
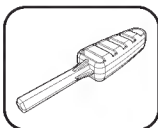
36

(E1) x5

Alinee las lengüetas laterales del lado izquierdo trasero (**H**) con las ranuras del trasero izquierdo (**I**).

Deslice el lado izquierdo (**H**) hacia abajo hasta que encajen las lengüetas. Presione firmemente hasta que las lengüetas de abajo encajen dentro del piso izquierdo (**A**).

Con 5 easy bolts (**E1**), asegure el lado izquierdo trasero (**H**) al lado izquierdo medio (**G**).
Apriete firmemente (3-4 clics).

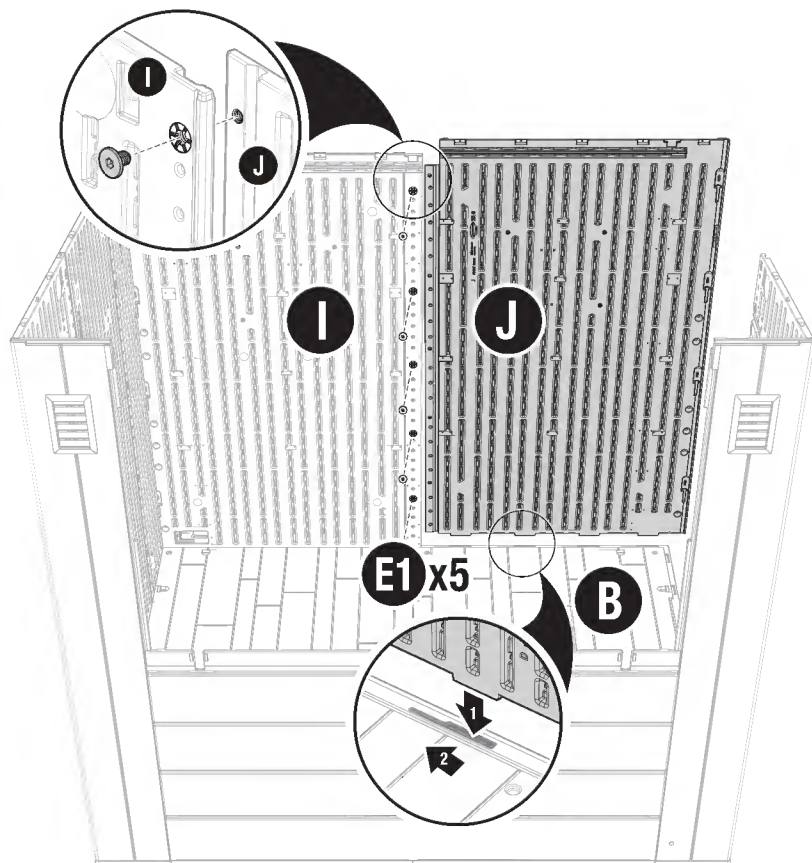
**37**

(E1) x5

Alinee las lengüetas de abajo del trasero derecho (**J**) con las ranuras del piso derecho (**B**).

Deslice el trasero derecho (**J**) hacia el panel (**I**) hasta que encaje en su lugar.

Con 5 easy bolts (**E1**), asegure el trasero derecho (**J**) al panel trasero izquierdo (**I**).
Apriete firmemente (3-4 clics).

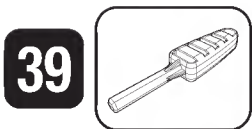
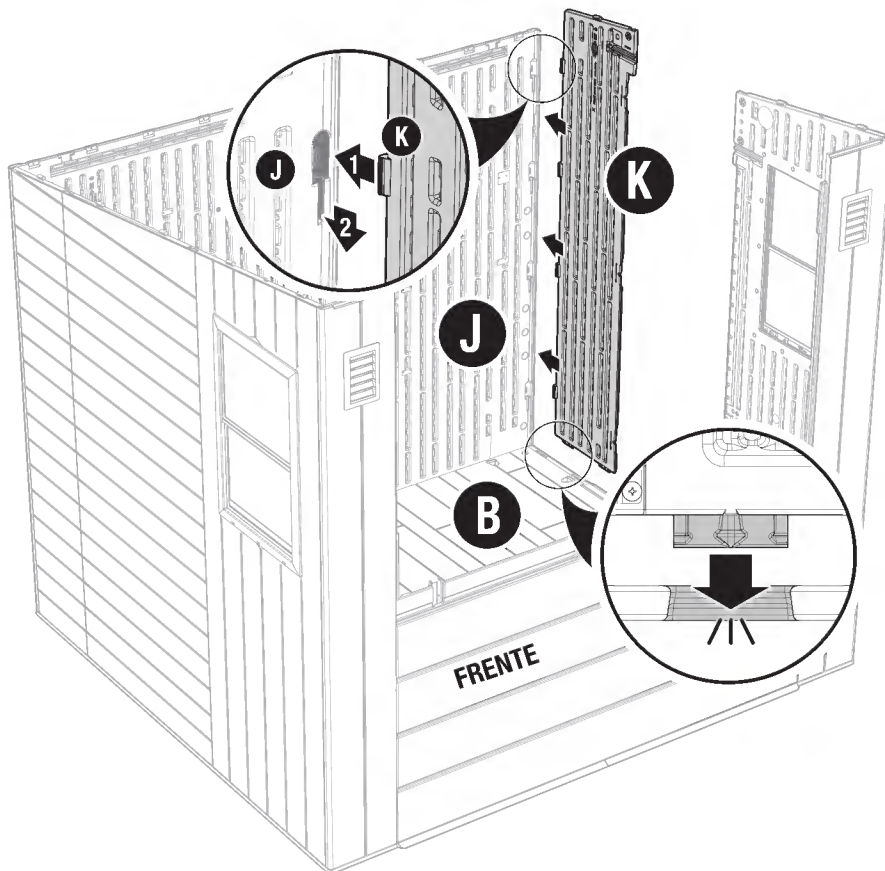




38

Alinee las lengüetas laterales del lado derecho trasero (**K**) con las ranuras del trasero derecho (**J**).

Deslice el lado derecho trasero (**K**) hacia abajo hasta que encajen las lengüetas. Presione firmemente hasta que las lengüetas inferiores encajen dentro del piso derecho (**B**).



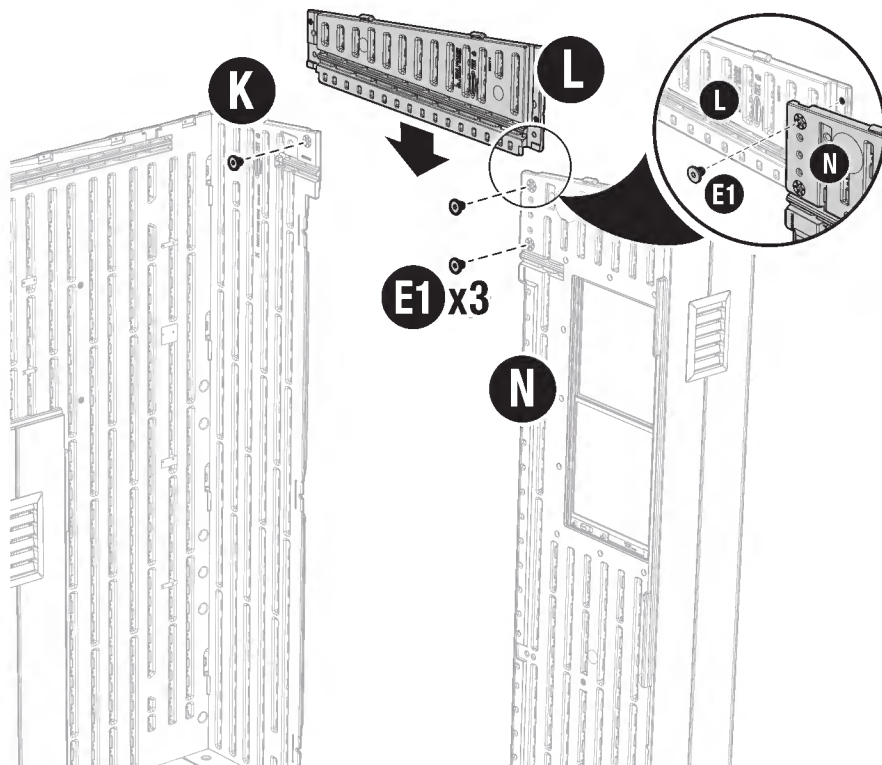
39



(E1) x3



Coloque el cabezal lado (**L**) entre el lado derecho trasero (**K**) y el lado derecho frontal (**N**) y asegure con 3 easy bolts (**E1**) como se muestra. Apriete firmemente (3-4 clics).

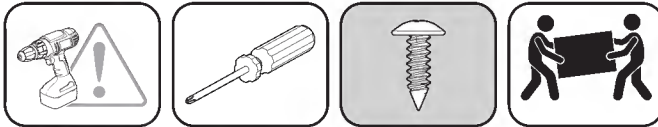


Montaje - Vigas del Cabezal

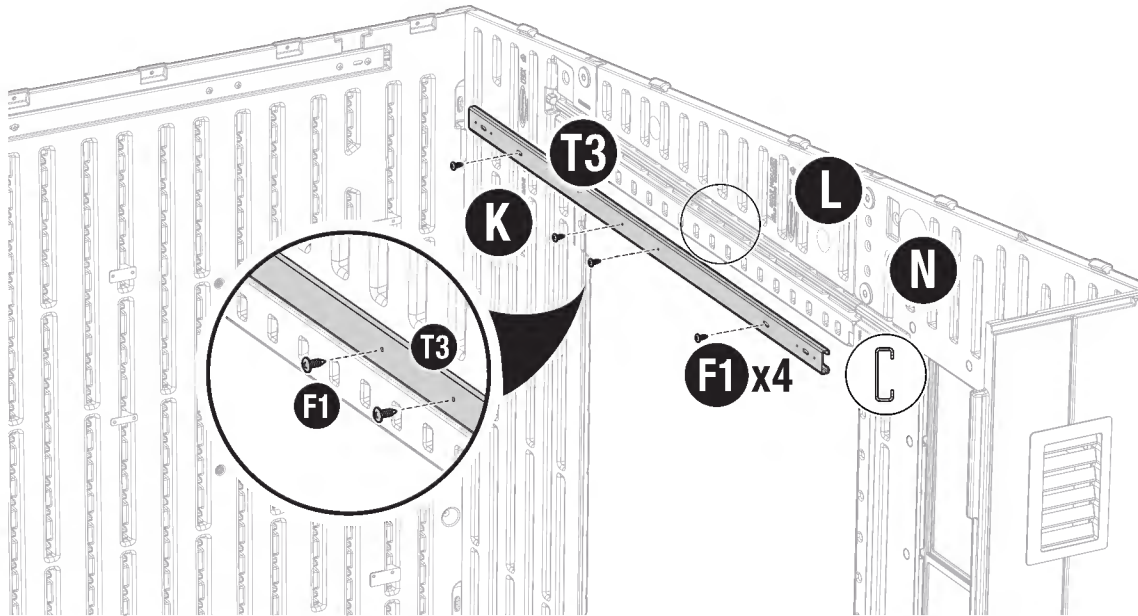
Tornillería Requerida / Kits de Acero



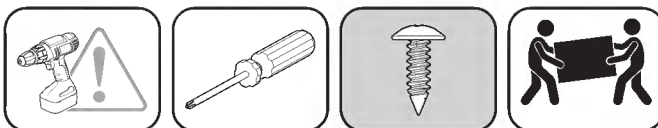
40



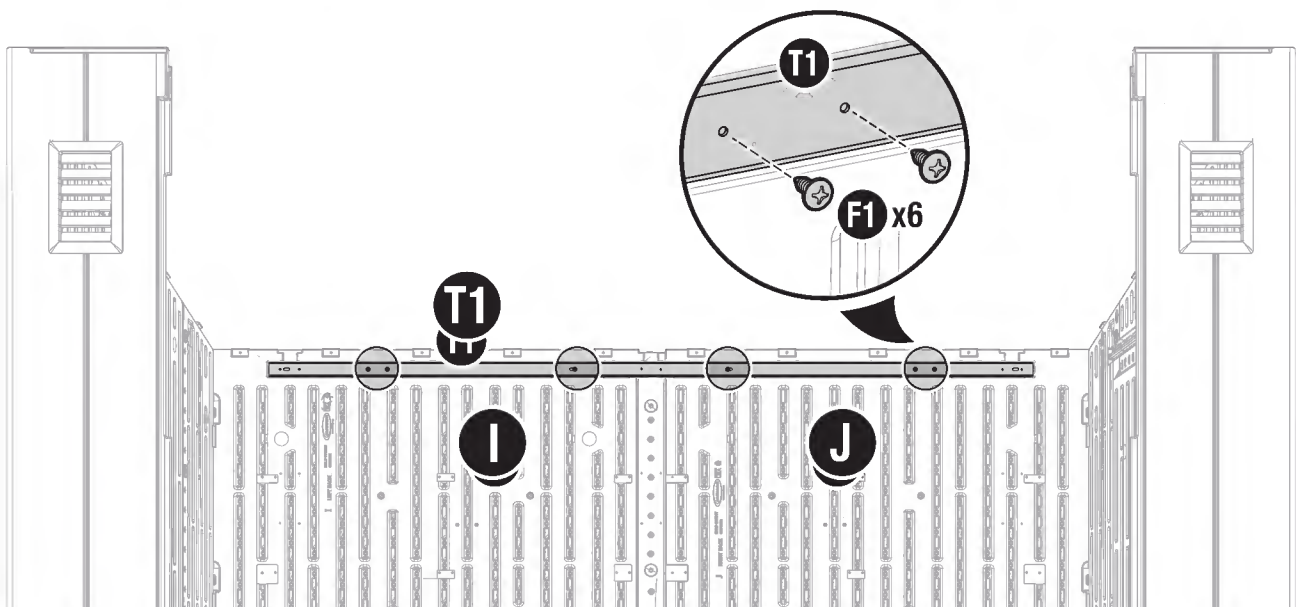
Coloque 1 viga cabezal (44.75", T3) a través del lado derecho trasero (K), el cabazal lado (L) y el lado derecho frontal (N) como se muestra. Asegure con 4 tornillos (F1) donde se indica.



41



Coloque 1 viga cabezal (82", T1) a través del trasero derecho e izquierdo (I, J) como se muestra. Asegure con 6 tornillos (F1) donde se indica.

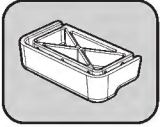
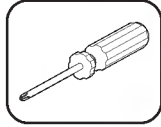
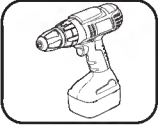


Montaje - Adaptadores Laterales

Tornillería Requerida / Kits de Acero



42

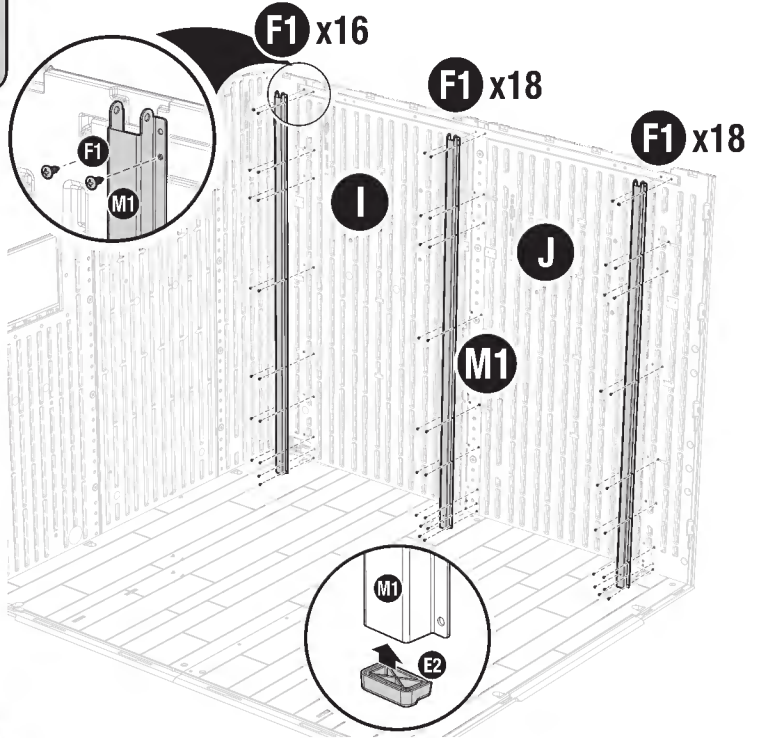
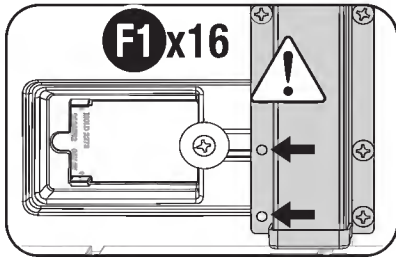


(F1) x52

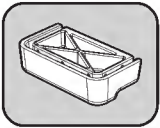
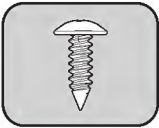
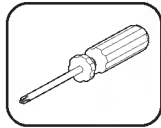
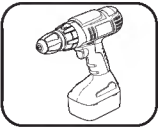
(E2) x3

Acople 1 tapón de adaptador (E2) en cada una de las bases de los 3 adaptadores laterales (74.75", M1). Con 52 tornillos (F1) en total, asegure los adaptadores laterales (M1) a los traseros izquierdo y derecho (I, J) donde se indica.

IMPORTANTE: No se usan todos los orificios de tornillo.



43

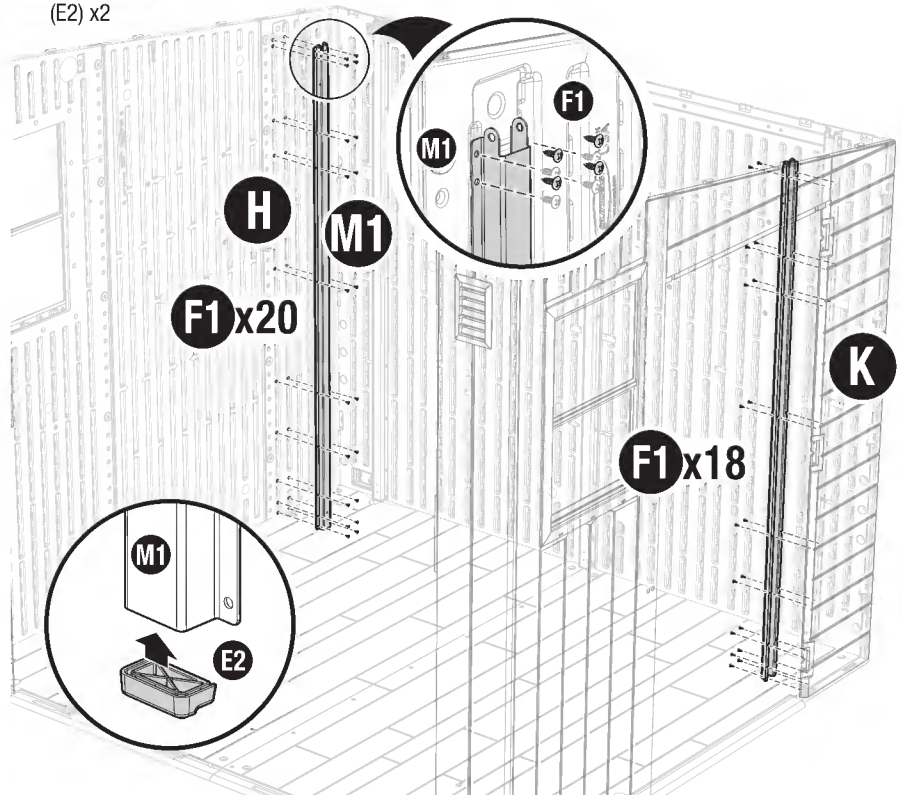
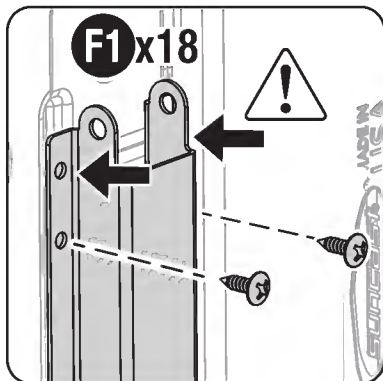


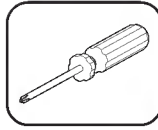
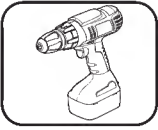
(F1) x38

(E2) x2

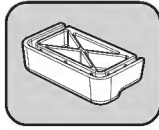
Acople 1 tapón de adaptador (E2) en cada una de las bases de los 2 adaptadores laterales (74.75", M1). Con 20 tornillos (F1), asegure 1 adaptador lateral al lado izquierdo trasero (H). Con 18 tornillos (F1), asegure el otro adaptador lateral (M1) al lado derecho trasero (K).

IMPORTANTE: No se usan todos los orificios de tornillo.



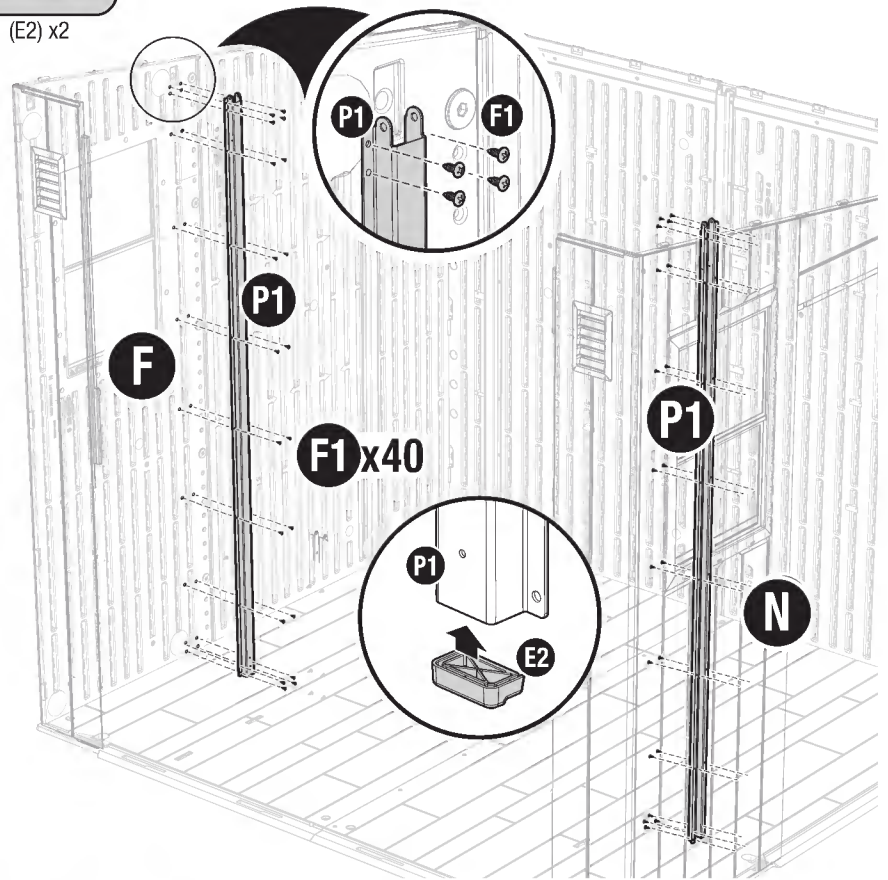
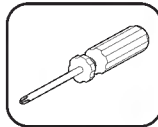
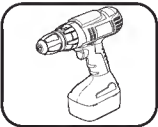
44

(F1) x40

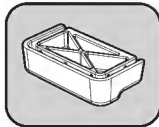


(E2) x2

Acople 1 tapón de adaptador (**E2**) en cada una de las bases de los 2 adaptadores laterales (**79.93"**,**P1**). Con 20 tornillos (**F1**) cada uno, asegure los adaptadores laterales (**P1**) a los lados frontales izquierdo y derecho (**F, N**) donde se indica.

**45**

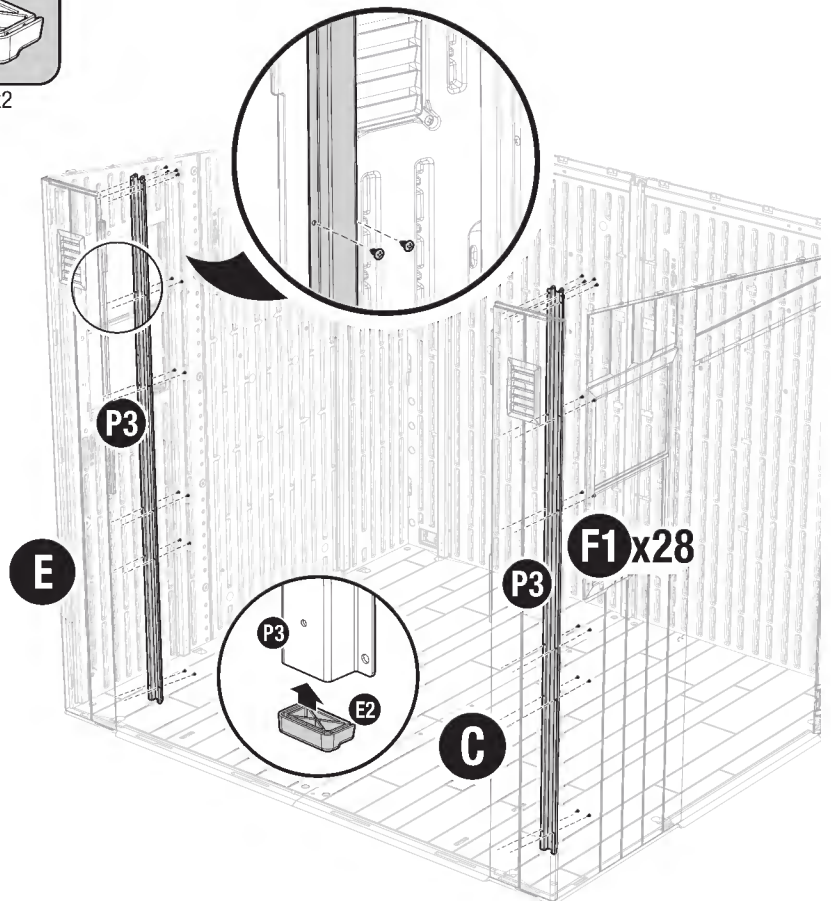
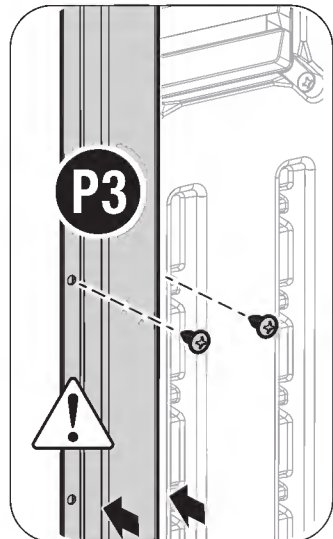
(F1) x28



(E2) x2

Acople 1 tapón de adaptador (**E2**) en cada una de las bases de los 2 adaptadores laterales (**85.65"**,**P3**). Con 14 tornillos (**F1**) cada uno, asegure los adaptadores laterales a los frontales izquierdo y derecho (**E, C**) donde se indica.

IMPORTANTE:
No se usan todos los orificios de tornillo.

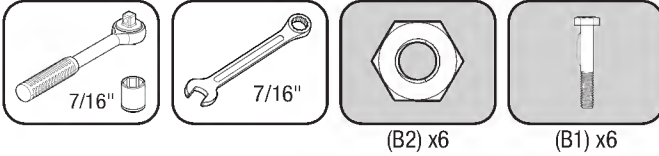


Montaje - Configuraciones de las Vigas Cumbreras

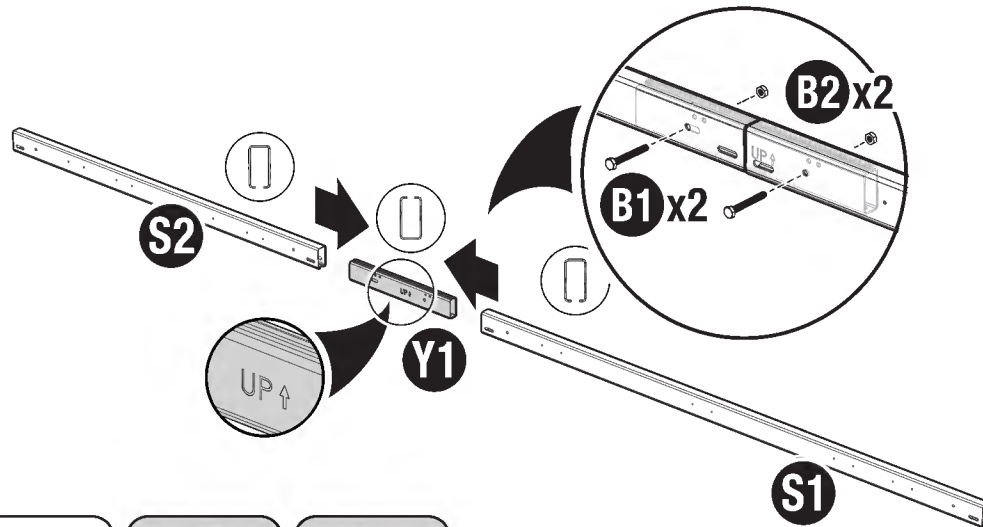
Tornillería Requerida / Kits de Acero



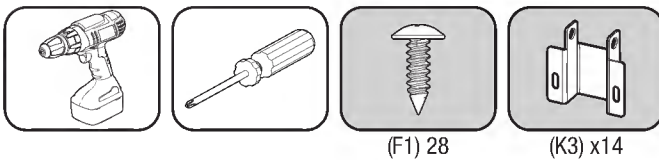
46



Deslice 1 viga cumbreira corta (39", S2) en el extremo de la unión (12", Y1). Deslice 1 viga cumbreira larga (55.14", S1) en el otro extremo. Asegure las vigas cumbreras a la unión con 2 pernos (B1) y tuercas (B2) cada una. Apriete firmemente. **Repita** el procedimiento para completar un total de 3 conjuntos de vigas cumbreras.

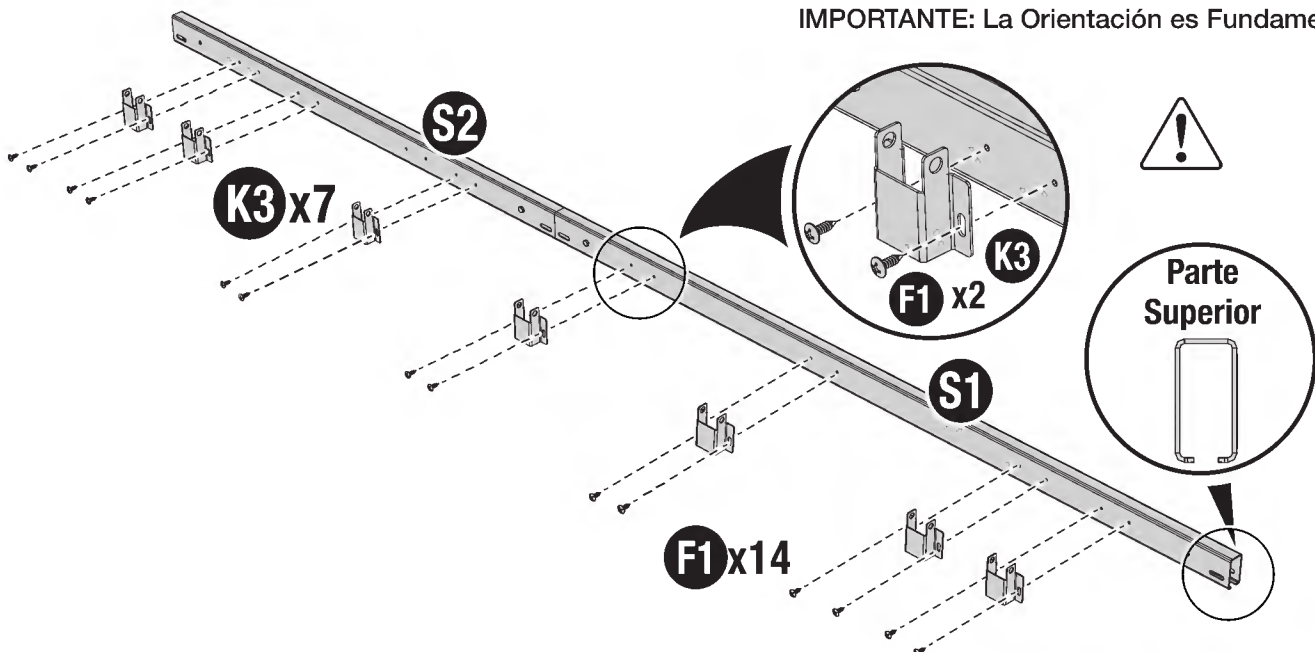


47



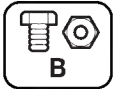
Con 2 tornillos (F1) cada uno, aseguro 7 soportes de sujeción (K3) a 1 conjunto de viga cumbreira. **Repita** el procedimiento para 1 conjunta de viga cumbreira adicional. **El tercer conjunto no tiene soportes de sujeción y se utilizará en el paso siguiente.**

IMPORTANTE: La Orientación es Fundamental.

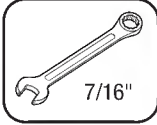
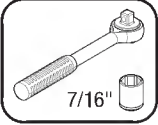


Montaje - Vigas Cumbreras Trasera y Central

Tornillería Requerida / Kits de Acero

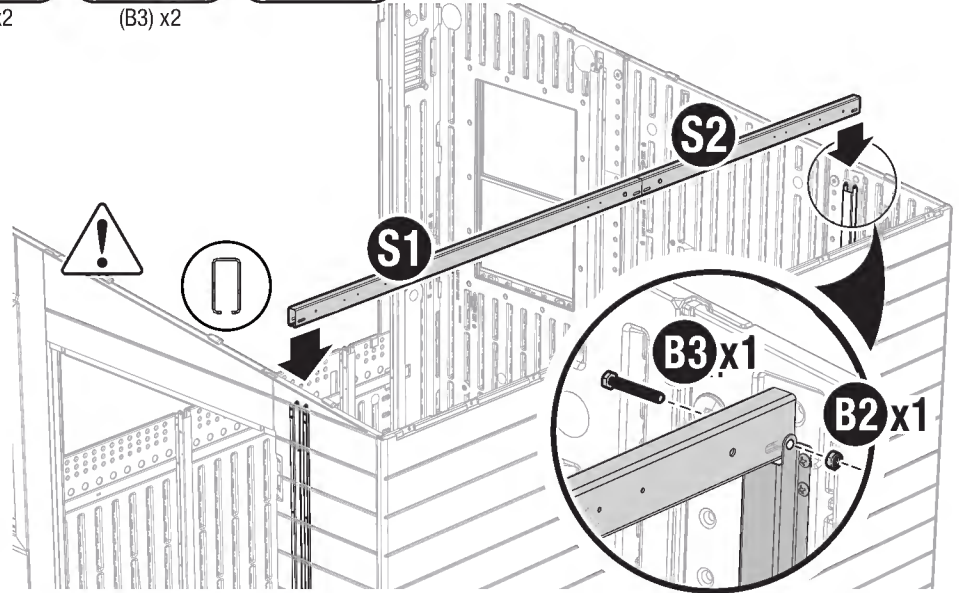


48

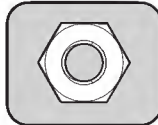
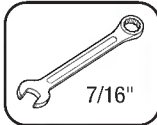
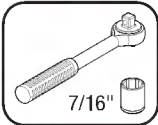


IMPORTANTE:
La Orientación es Fundamental.

Coloque un conjunto de viga cumbreira **sin soportes de sujeción** a través de los adaptadores laterales traseros derecho e izquierdo como se muestra. Asegure con 1 perno (B3) y tuerca (B2) en cada extremo. **Deje los pernos sueltos por ahora.**

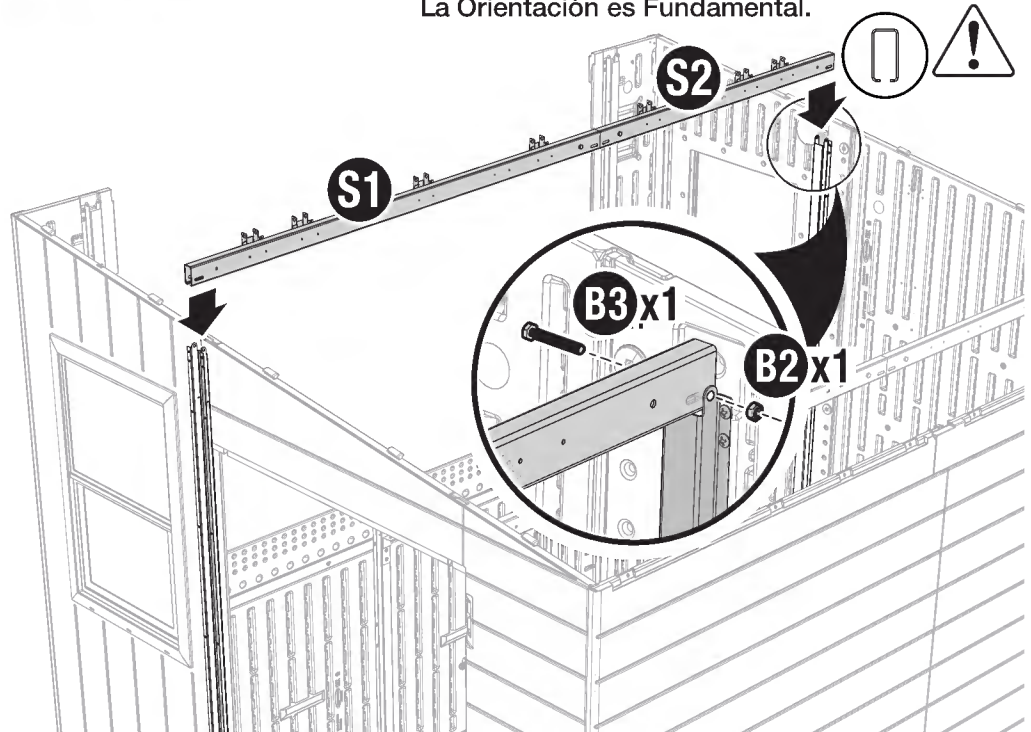


49



IMPORTANTE:
La Orientación es Fundamental.

Coloque un conjunto de viga cumbreira **con soportes de sujeción** de soporte a través de los adaptadores centrales derecho e izquierdo como se muestra. Asegure con 1 perno (B3) y tuerca (B2) en cada extremo. **Deje los pernos sueltos por ahora.**

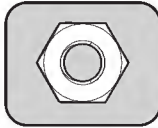
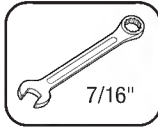
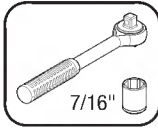


Montaje - Armadura del Techo

Tornillería Requerida / Kits de Acero



50



(B2) x8

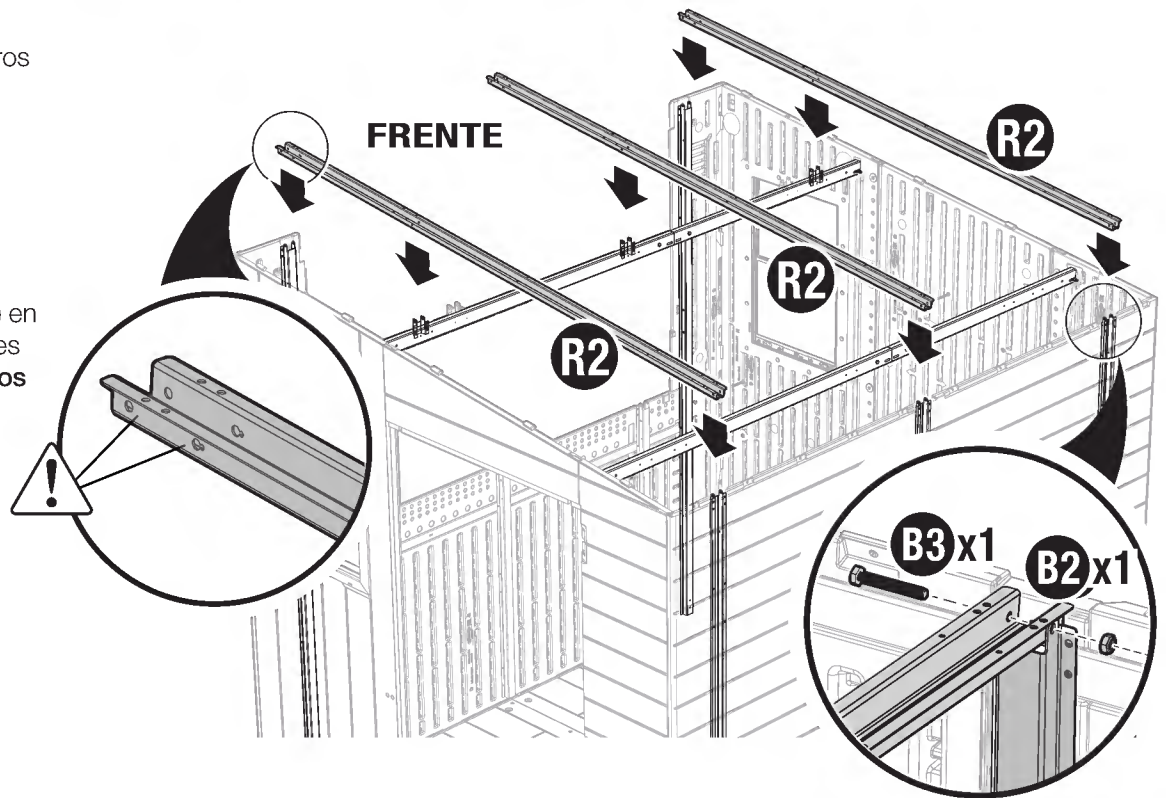


(B3) x8

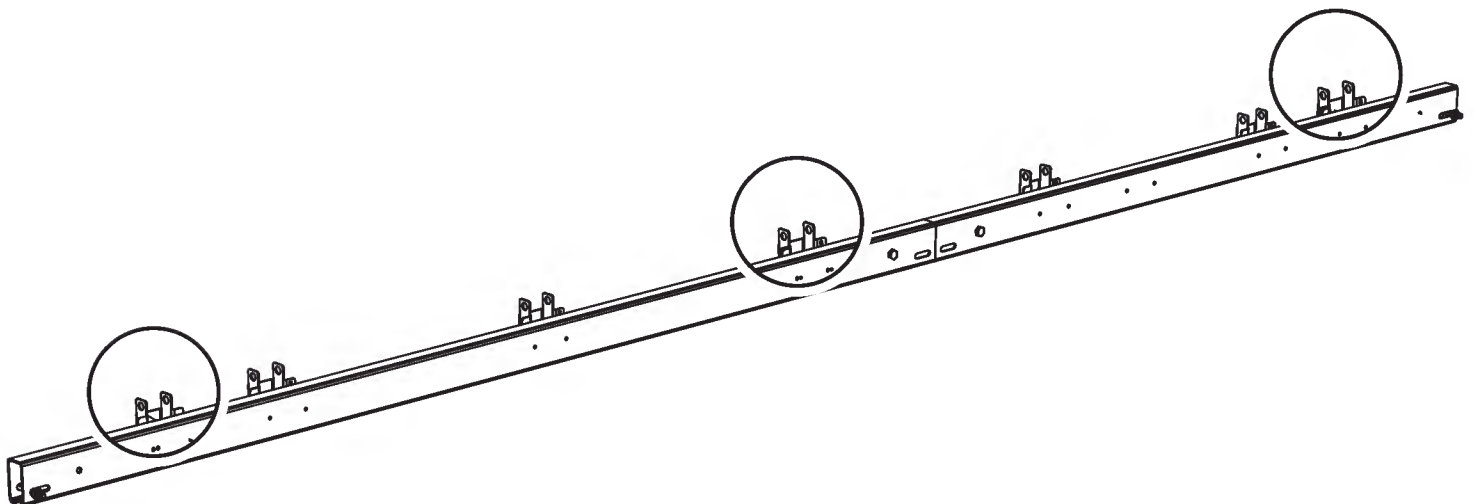


IMPORTANTE: La orientación es fundamental. Las piernas bragueros (R2) deben colocarse con los extremos que tienen 2 orificios apuntando hacia el frente de la caseta.

Alinee 3 piernas bragueros (82.90", R2) a través de la caseta para que se enganchen con los adaptadores laterales y el conjunto de vigas cumbreras como se muestra. Asegure con 1 perno (B3) y tuerca (B2) en cada uno de los 8 lugares de unión. Deje los pernos sueltos por ahora.



CONSEJO: Las piernas bragueros (R2) se engancharán con los conjuntos de las vigas cumbreras en los lugares indicados a continuación.

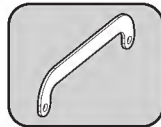
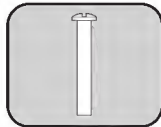
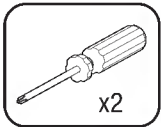


Montaje - Repisa del Bar

Tornillería Requerida / Kits de Acero



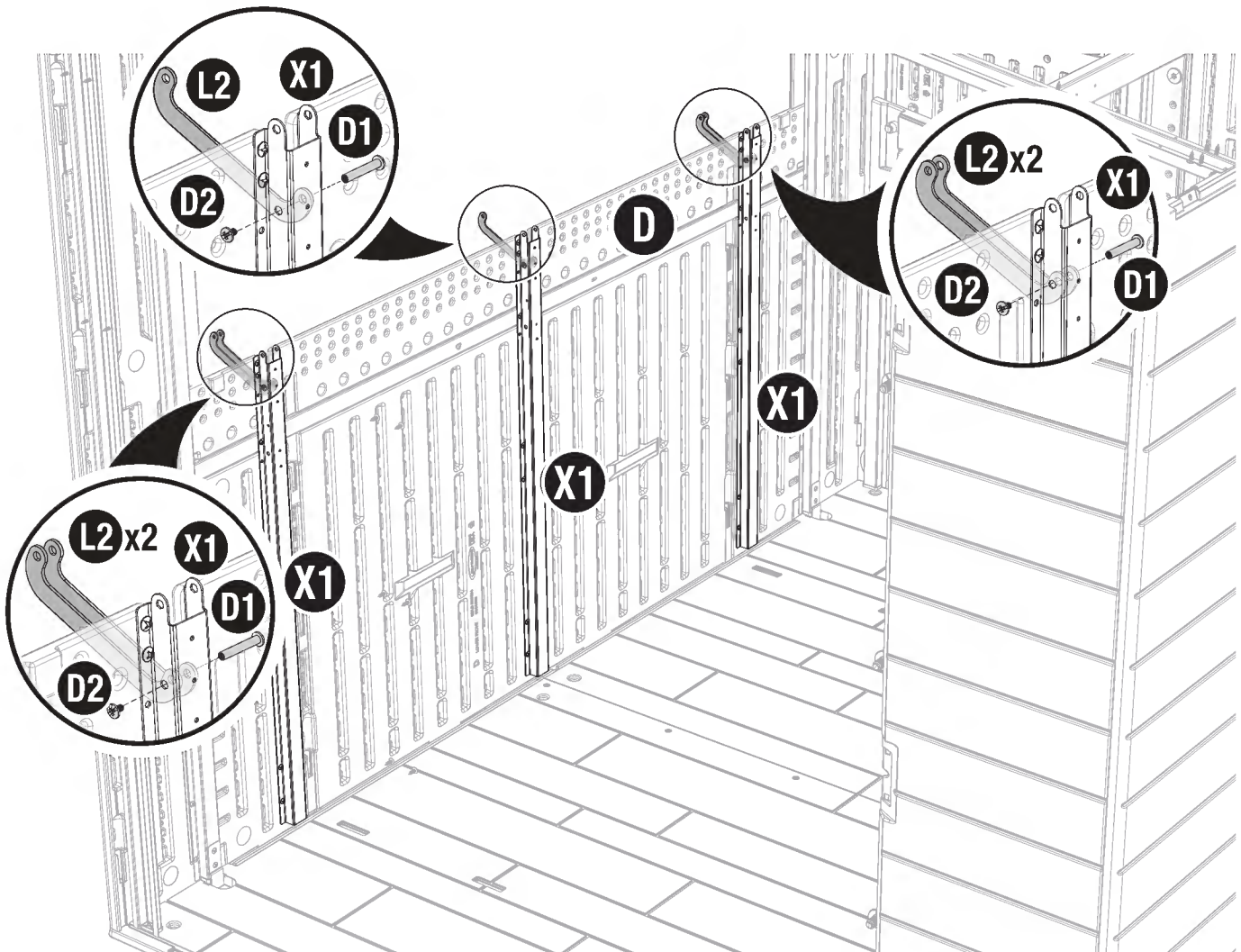
51

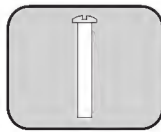
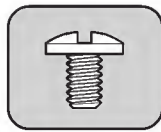
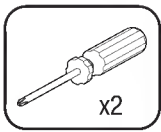


Identifique los 3 adaptadores laterales (X1) previamente instalados en el frontal inferior (D). De izquierda a derecha, coloque 2 soportes curvos (L2 x2) en el medio del adaptador lateral izquierdo (X1) como se muestra. Con 1 tuerca de cilindro (D1) y tornillo (D2) asegure los soportes curvos (L2) al adaptador lateral (X1) donde se indica.

Repita el procedimiento para instalar 2 soportes adicionales (L2 x2) en el extremo opuesto, y 1 soporte (L2) en el medio.

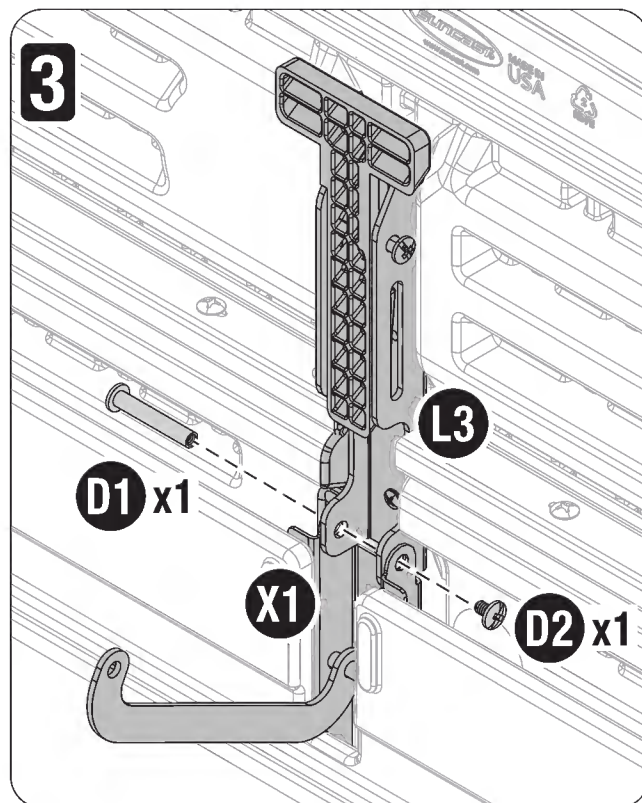
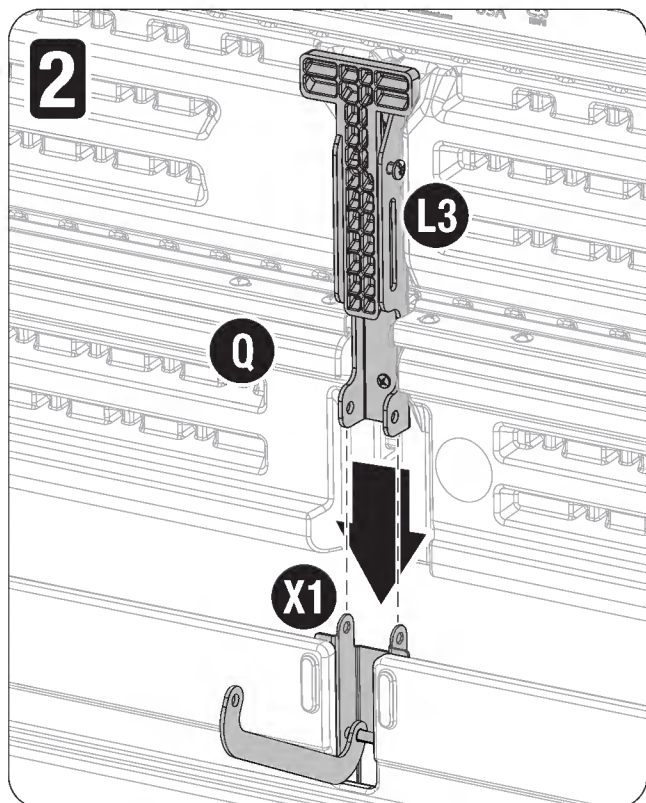
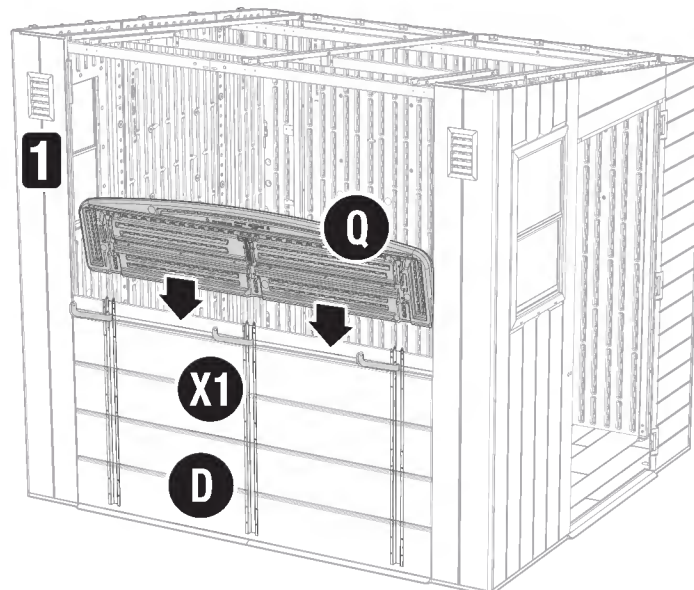
IMPORTANTE: Solamente se instala un soporte curvo (L2) en el adaptador del medio (X1).

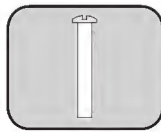
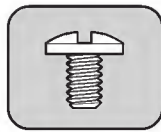
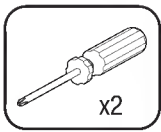


52

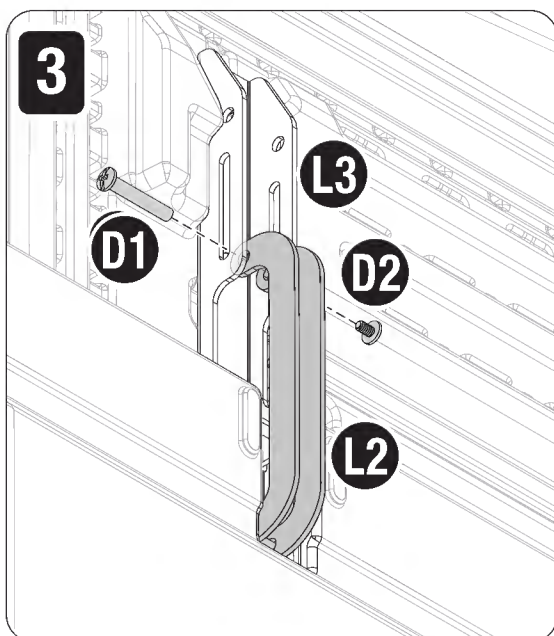
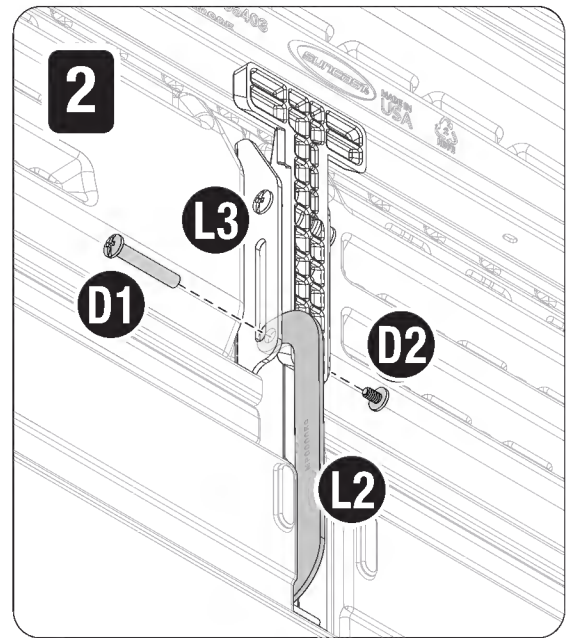
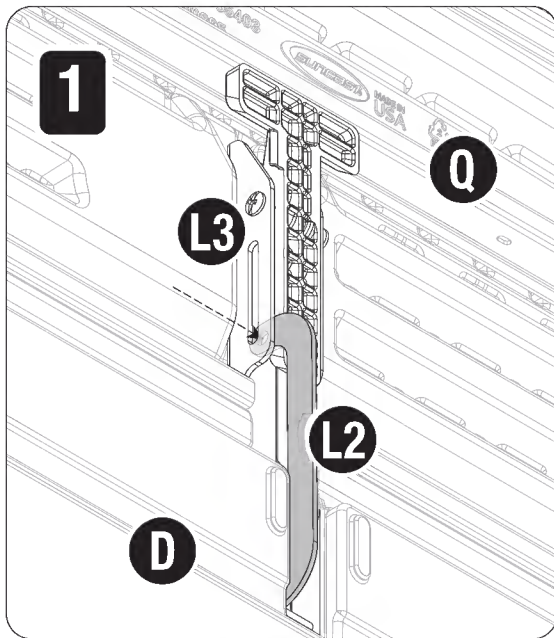
- 1) Con la ayuda de otra persona, coloque la repisa del bar (Q) encima del frontal inferior (D).
- 2) **Empezando con el centro**, descienda la repisa del bar (Q) para que enganche el soporte ranurado (L3) con el adaptador lateral correspondiente (X1).
- 3) Con 1 tuerca de cilindro (D1) y tornillo (D2), asegure el soporte ranurado (L3) al adaptador lateral (X1). Apriete firmemente.

Repita los pasos 2 y 3 para asegurar el lado izquierdo y derecho.

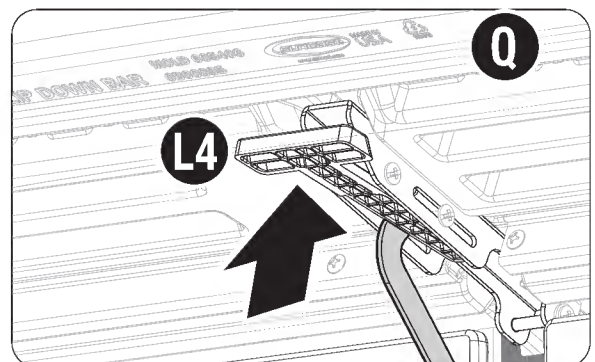


53

- 1) **Empezando en el centro de la repisa del bar (Q)**, coloque el soporte curvo (L2) entre el soporte ranurado (L3) y el pestillo de bar (L4) como se muestra.
- 2) De izquierda a derecha, inserte 1 tuerca de cilindro (D1) a través del soporte ranurado (L3), soporte curvo, (L2) y **detrás** del pestillo de bar (L4) y asegure con 1 tornillo (D2).
- 3) En el lado izquierdo de la repisa del bar (Q) inserte 1 tuerca de cilindro (D1) a través del soporte ranurado (L3) y los dos soportes curvados (L2 x2). Asegure utilizando 1 tornillo (D2). **Repita** el procedimiento en el lado derecho.




IMPORTANTE: Confirme que el armado está bien levantando y descendiendo la repisa del bar (Q). Al levantar la repisa del bar, presione hacia abajo el pestillo de bar (L4) para cerrar.



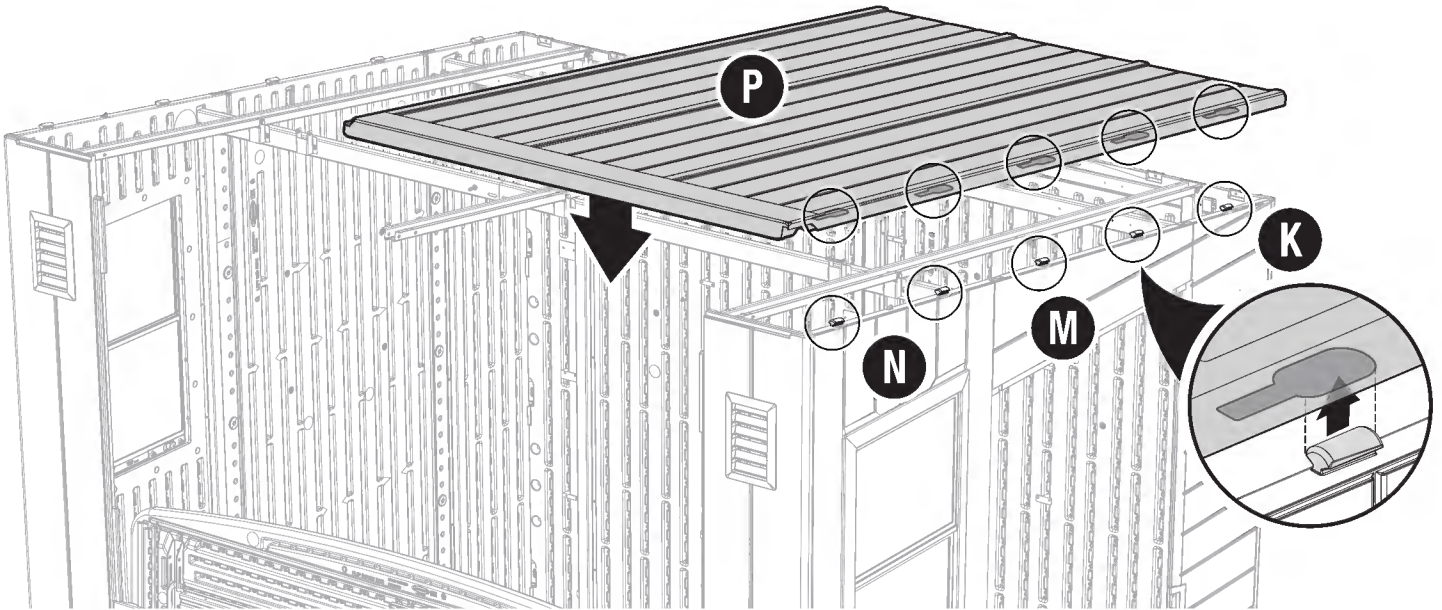
Montaje - Techo


Tornillería Requerida / Kits de Acero



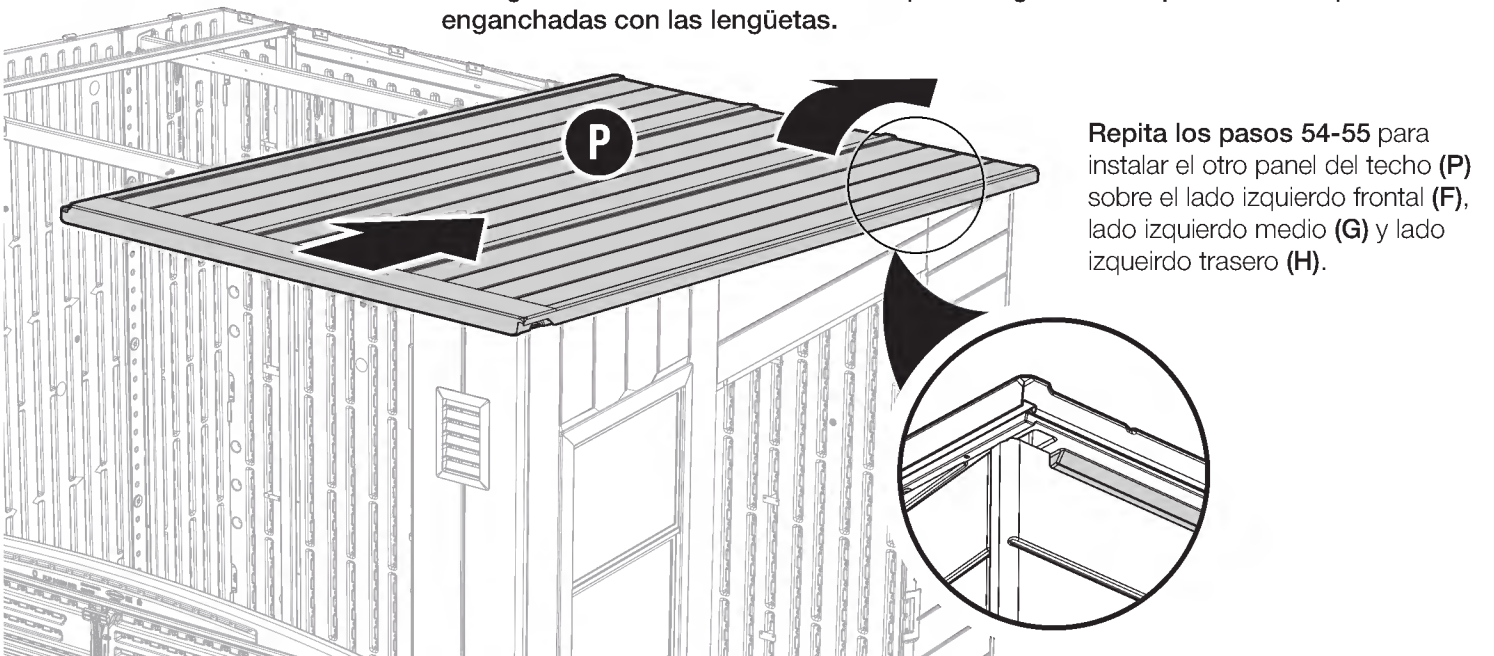
- 54**  Identifique las 5 ranuras debajo de 1 panel del techo (**P**). Descanse el panel del techo sobre el lado derecho de la caseta de manera que las 5 lengüetas de los paneles laterales del lado derecho (**N,M,K**) estén alineados con las ranuras en el techo (**P**) como se muestra.

NOTA: La banda ancha del panel del techo debe estar orientada hacia el frente de la caseta.



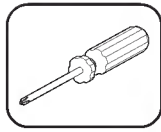
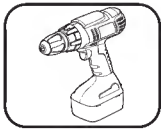
- 55**  Una vez que el panel de techo (**P**) esté en posición, **desde el exterior de la caseta** sujete el panel del techo en su lugar mientras que una segunda persona desliza el techo hacia la parte trasera de la caseta hasta que el techo enganche completamente.

IMPORTANTE: El techo está completamente asegurado en posición cuando el borde del techo se asienta sobre la parte superior del panel trasero. Antes de seguir, revise los lugares de las ranuras en el techo para asegurarse de que estén completamente enganchadas con las lengüetas.



Repita los pasos 54-55 para instalar el otro panel del techo (**P**) sobre el lado izquierdo frontal (**F**), lado izquierdo medio (**G**) y lado izquierdo trasero (**H**).

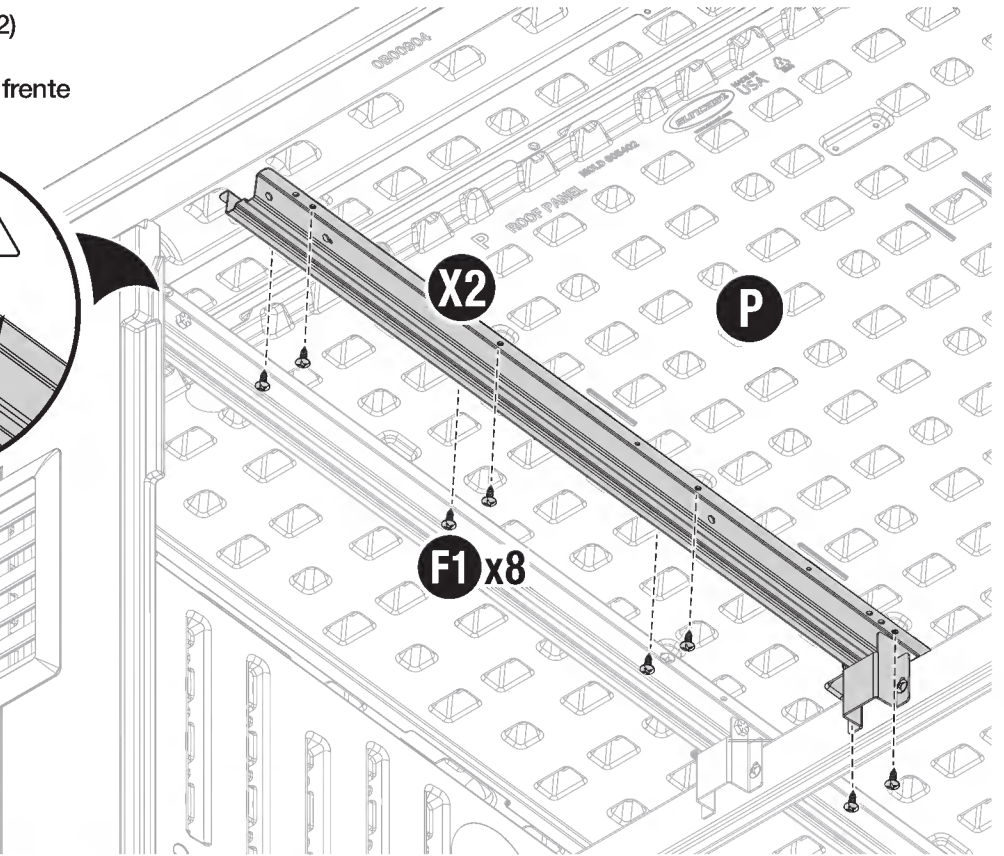
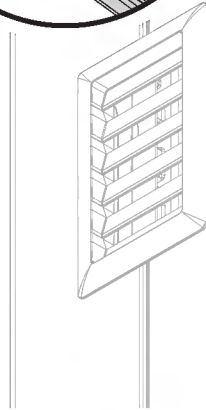
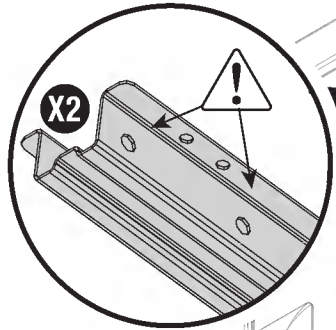
56



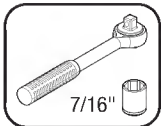
(F1) x16

Empezando en el lado izquierdo del techo (P), alinee 1 pierna braguero (26.63",X2) a través de la viga cumbreira y engánchelo con la soporte de sujeción (K3). Con 8 tornillos (F1), asegure la pierna braguero (X2) donde se indica. **Repita** el procedimiento con la otra pierna braguero (X2) en el techo derecho (P).

IMPORTANTE: La orientación es fundamental. Las piernas bragueros (X2) deben colocarse con los extremos que tienen dos orificios apuntando hacia el frente de la caseta.



57



7/16"



7/16"



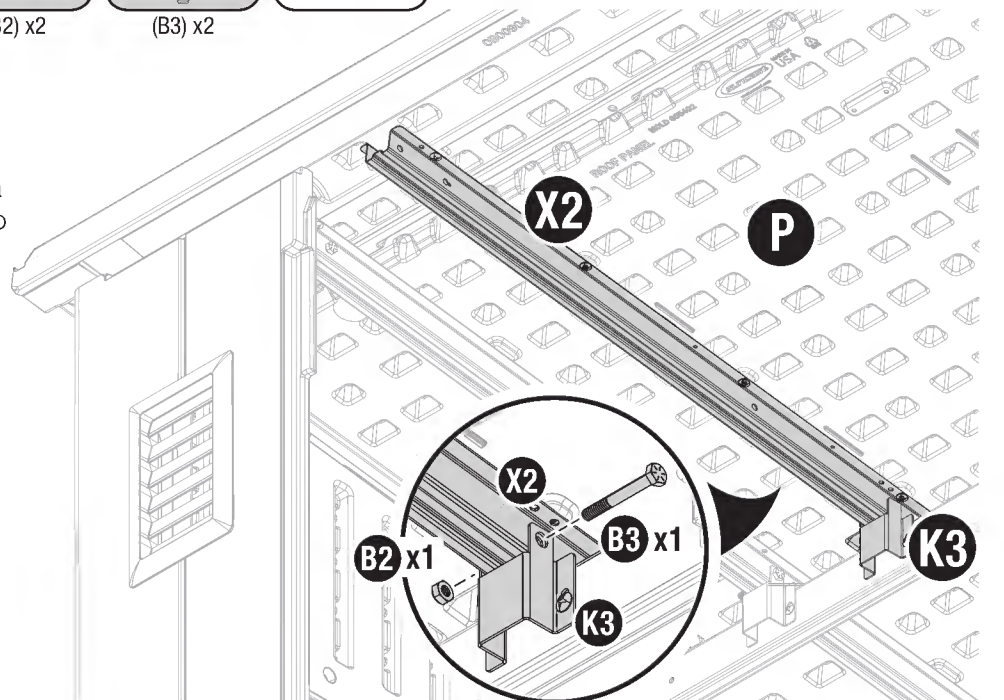
(B2) x2



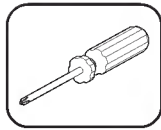
(B3) x2



Asegure el extremo más alejado de 1 pierna braguero (X2) a el soporte de sujeción (K3) con 1 perno (B3) y tuerca (B2) cada uno. **Repita** el procedimiento con la otra pierna braguero (X2).



58

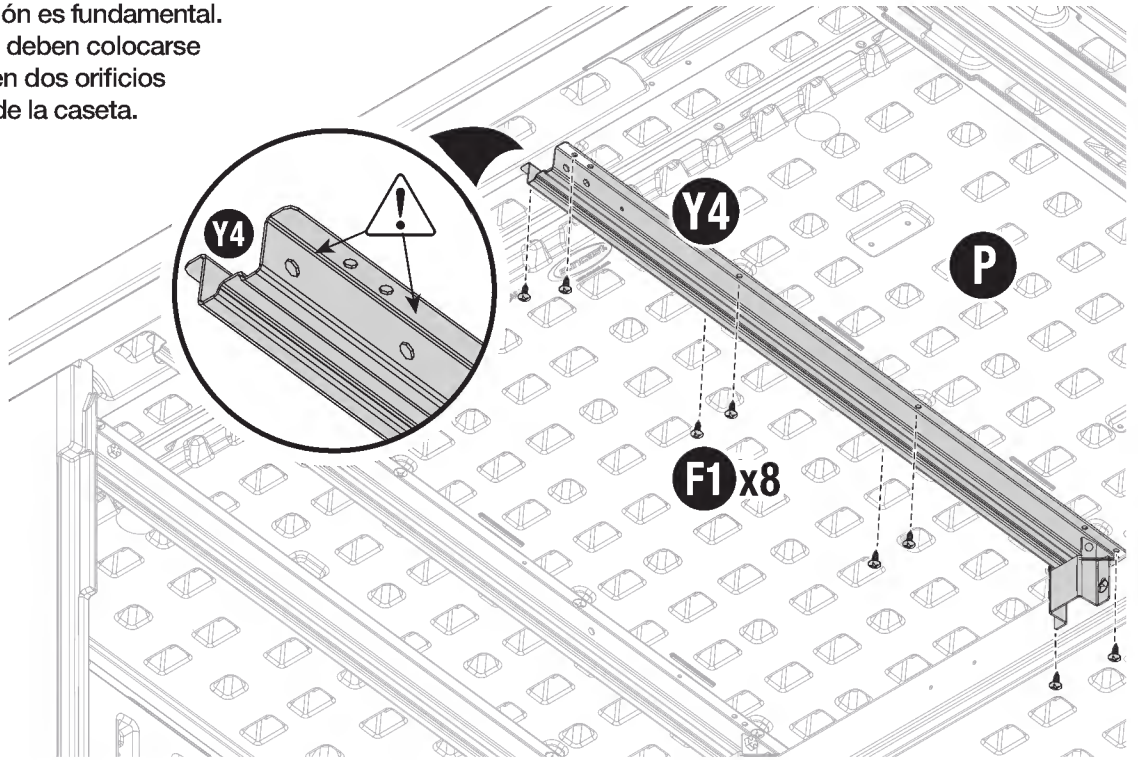


(F1) x16

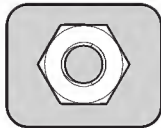
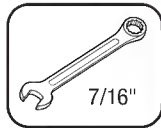
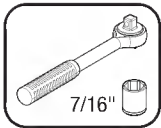
Empezando en el lado izquierdo del techo (P), alinee 1 pierna braguero (26", Y4) a través de la viga cumbre central y engánchelo con el soporte de sujeción (K3) Con 8 tornillos (F1), asegure 1 pierna braguero (Y4) donde se indica.

Repita el procedimiento con la otra pierna braguero (Y4) en el techo derecho (P).

IMPORTANTE: La orientación es fundamental. Las piernas bragueros (Y4) deben colocarse con los extremos que tienen dos orificios apuntando hacia el frente de la caseta.



59



(B2) x2

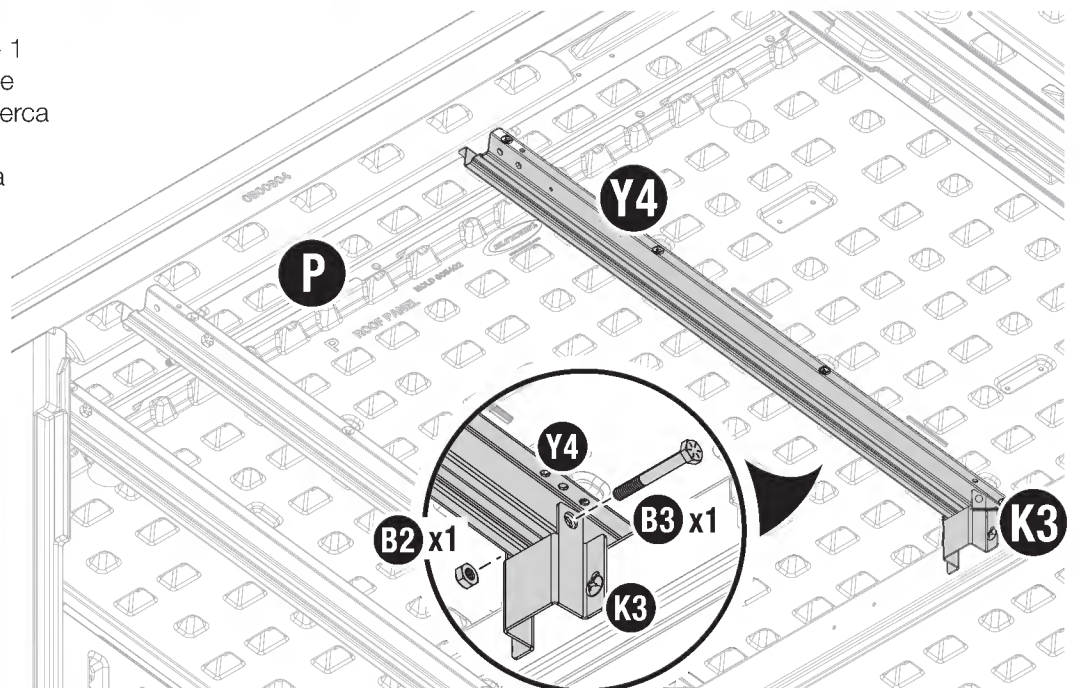


(B3) x2

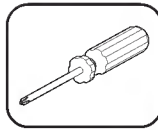


Asegure el extremo más alejado de 1 pierna braguero (Y4) a el soporte de sujeción (K3) con 1 perno (B1) y tuerca (B2) cada uno.

Repita el procedimiento con la otra pierna braguero (Y4).

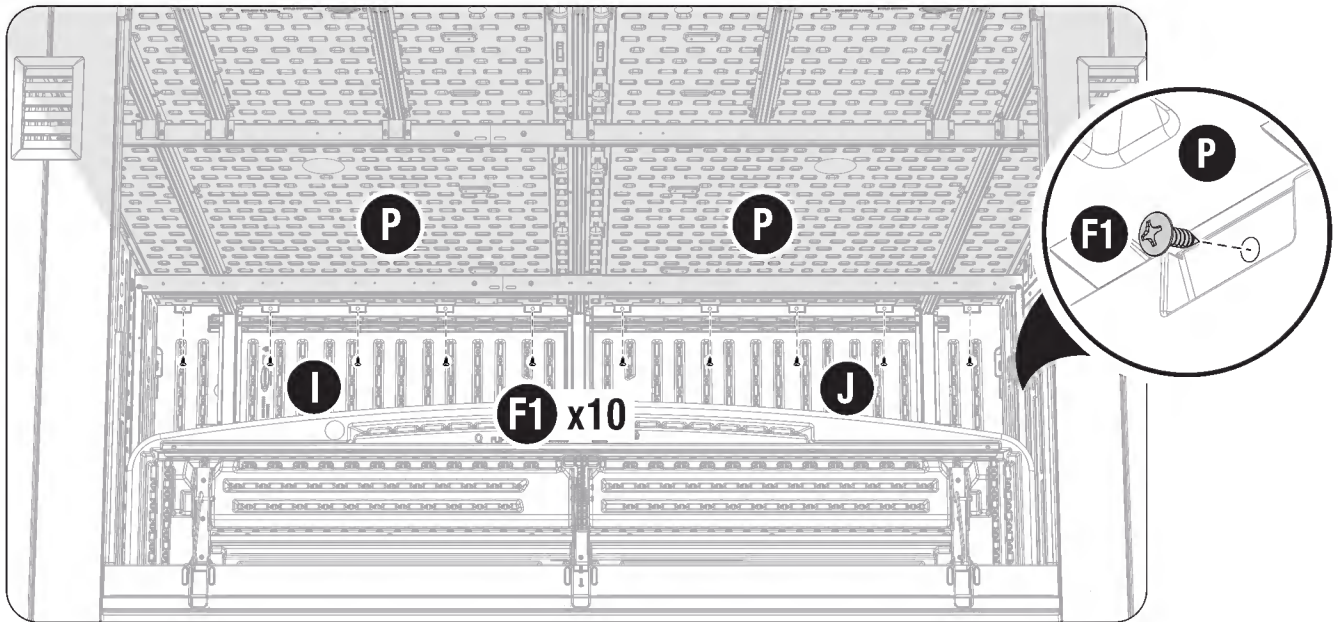


60

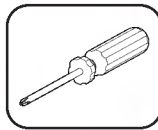
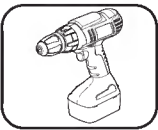


(F1) x10

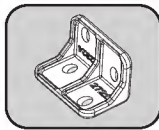
Con 10 tornillos (F1), asegure los paneles del techo (P) a los paneles traseros como se muestra.



61

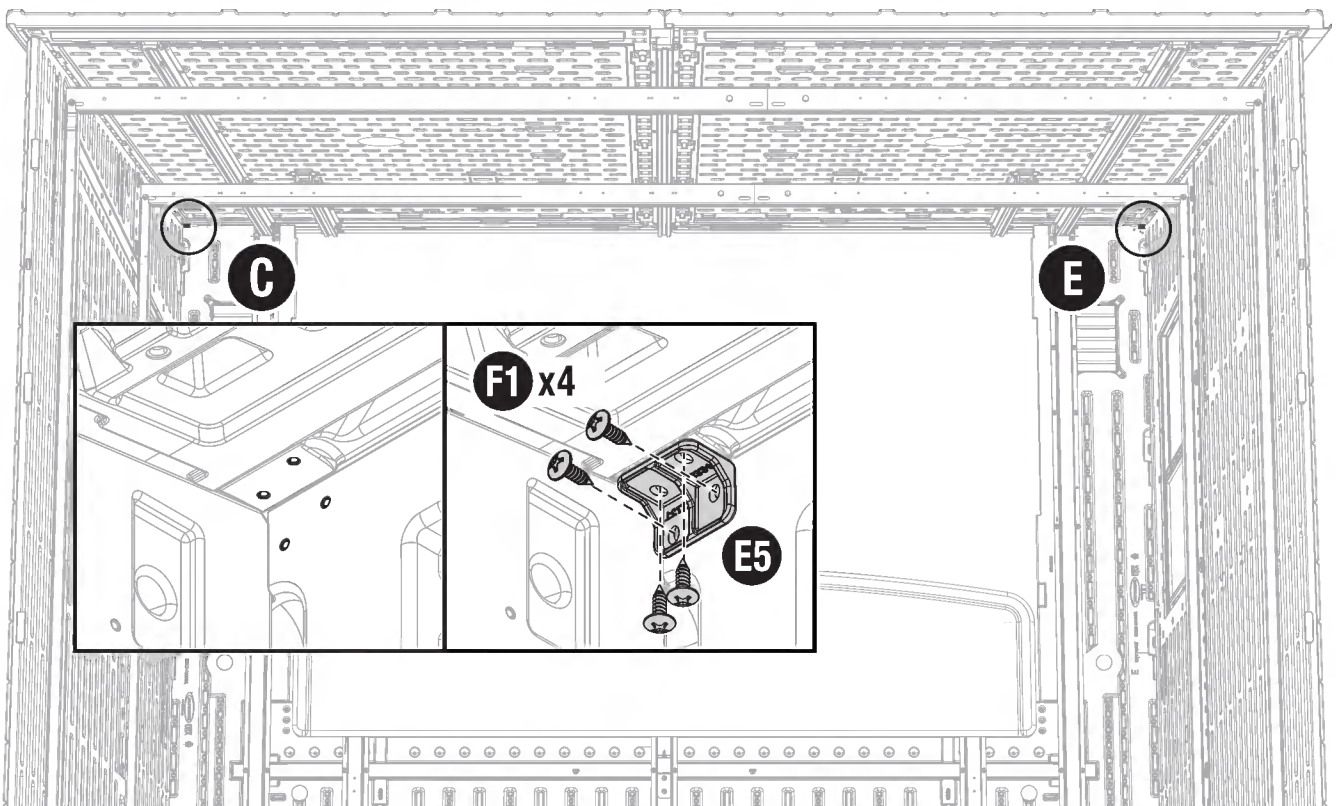


(F1) x8

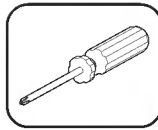


(E5) x2

Con 4 tornillos (F1) para uno cada, asegure 2 soportes del techo (E5) como se muestra.

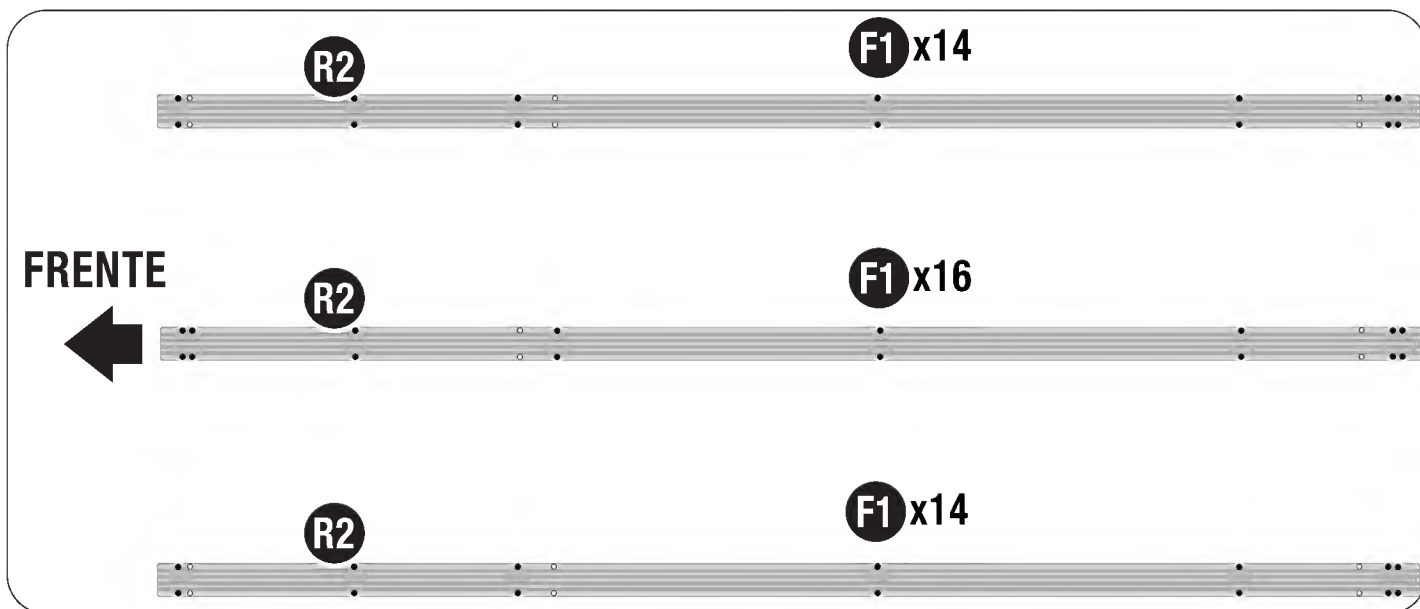
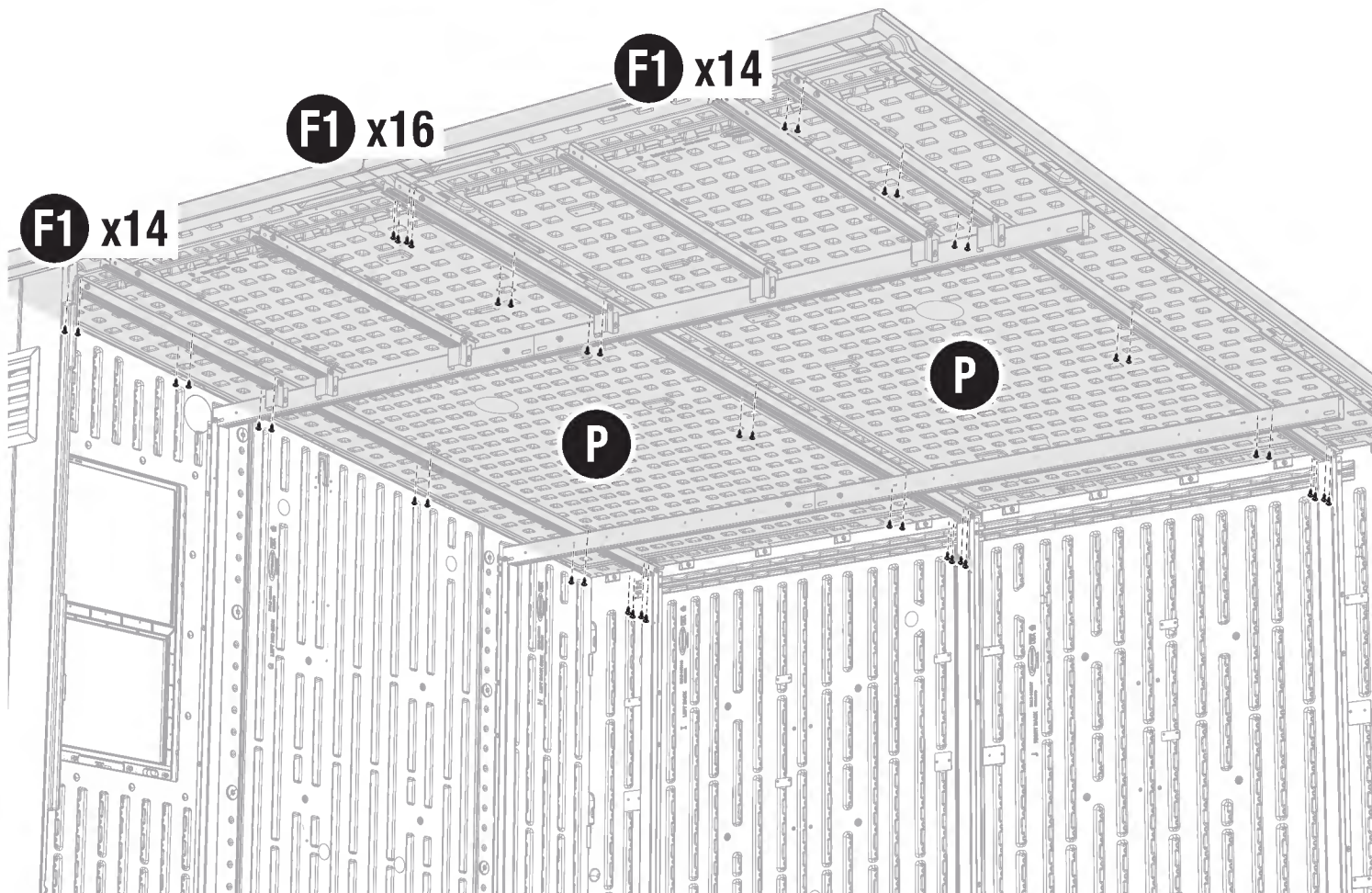


62



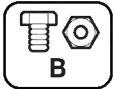
(F1) x44

Con 44 tornillos (F1) en total, asegure las piernas bragueros al techo (P) donde se indica.

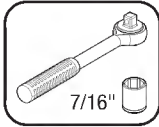


Montaje - Viga Cumbre Frontal

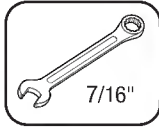
Tornillería Requerida / Kits de Acero



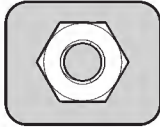
63



7/16"



7/16"



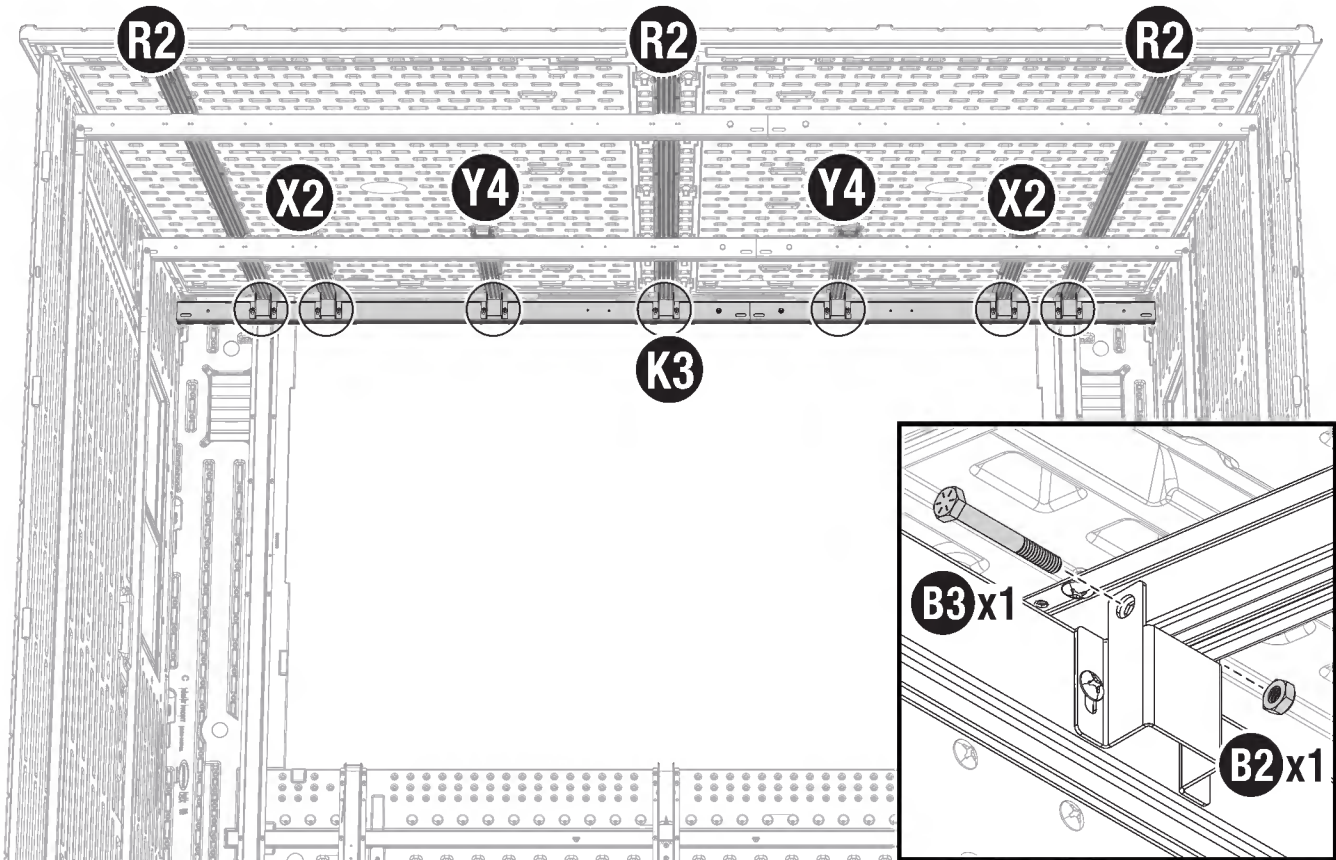
(B2) x7



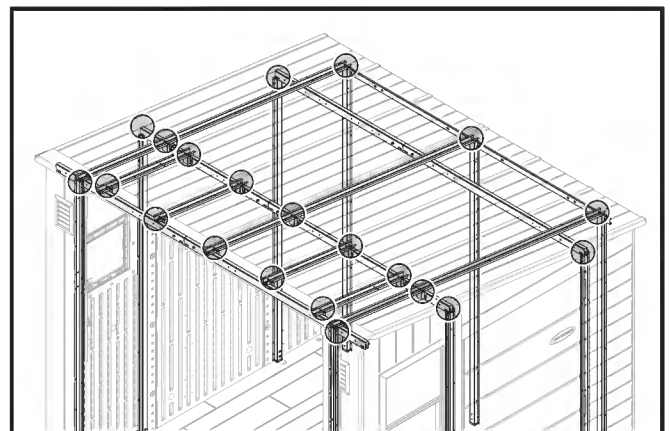
(B3) x7



Coloque la viga cumbre frontal como se muestra y asegure las 7 soportes de sujeción (K3) con las piernas bragueros (R2,X2,Y4). Asegure cada soporte de sujeción (K3) con 1 perno (B3) y tuerca (B2) cada una en los lugares indicados.



Apriete los pernos y las tuercas (B3,B2) en todas las conexiones de las vigas cumbres, piernas bragueros y adaptadores laterales (21 en total).

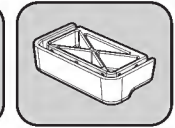
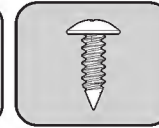
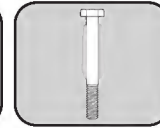
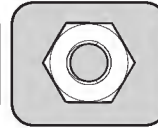
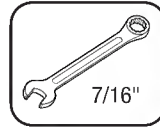
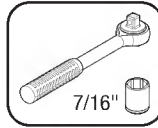
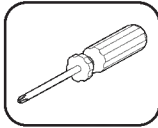
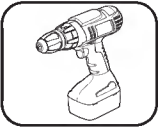


Montaje - Adaptadores Laterales de la Viga Cumbre Frontal

Tornillería Requerida / Kits de Acero



64



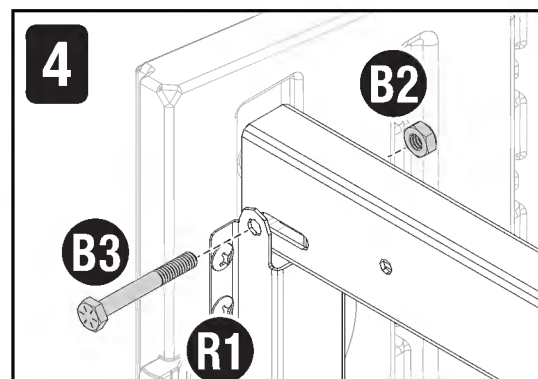
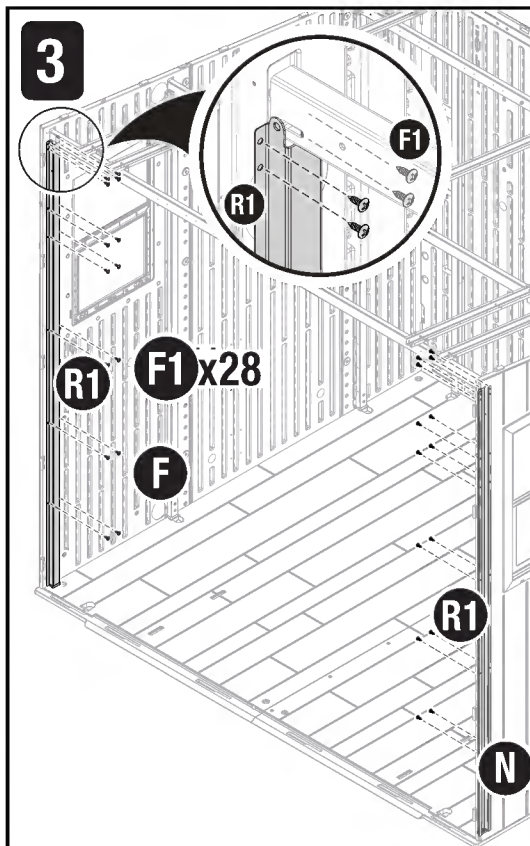
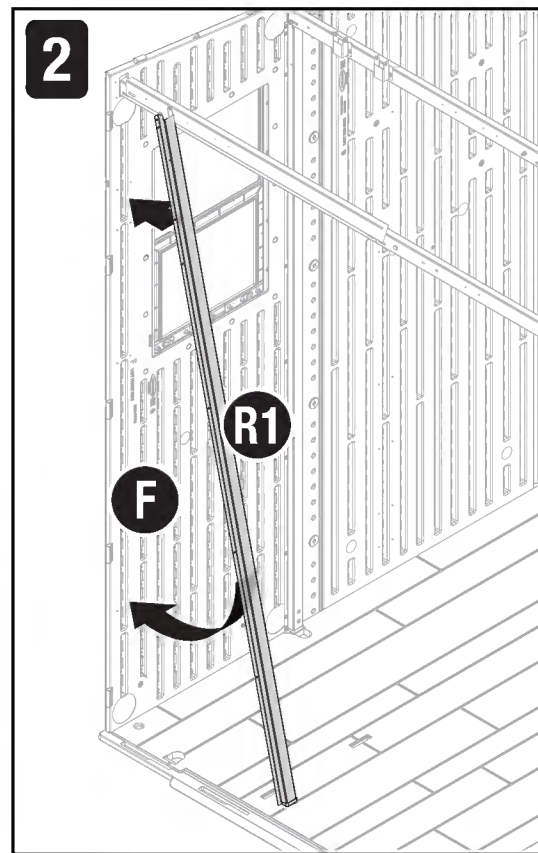
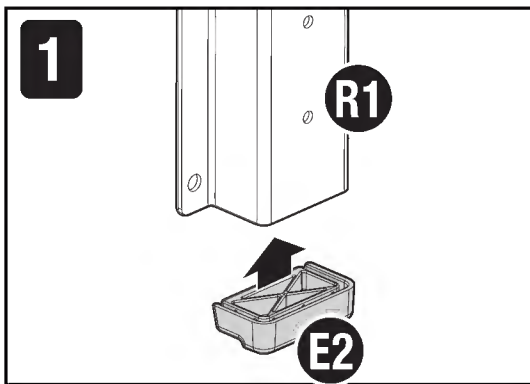
(B2) x2

(B3) x2

(F1) x28

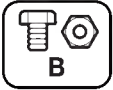
(E2) x2

- 1) Acople 1 tapón de adaptador (**E2**) en cada uno de los extremos de los 2 adaptadores laterales (**82.50"**,**R1**).
- 2) Coloque 1 adaptador lateral (**R1**) ligeramente en ángulo con el extremo superior apoyado contra el lado izquierdo frontal (**F**).
- 3) Deslice el adaptador lateral (**R1**) a su posición y asegúrelo con 14 tornillos (**F1**) en los lugares indicados.
Repita los pasos 2-3 para instalar el otro adaptador lateral (**R1**) en el lado derecho frontal (**N**).
- 4) Con 1 perno (**B3**) y tuerca (**B2**) cada uno, asegure cada extremo de la viga cumbre frontal a los adaptadores recientemente armados (**R1**).

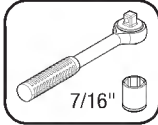


Montaje - Toldo

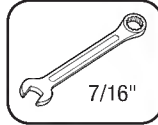
Tornillería Requerida / Kits de Acero



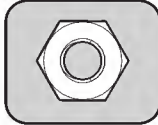
65



7/16"



7/16"

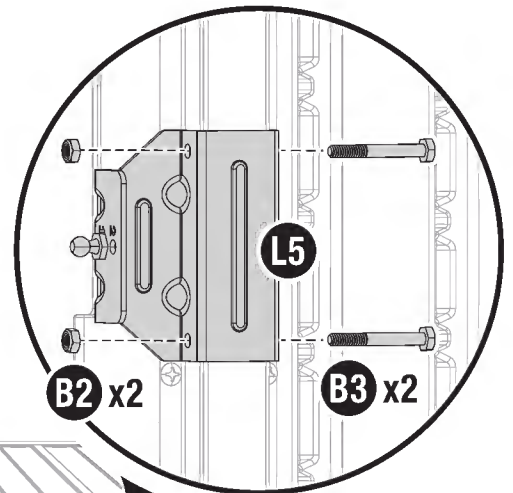
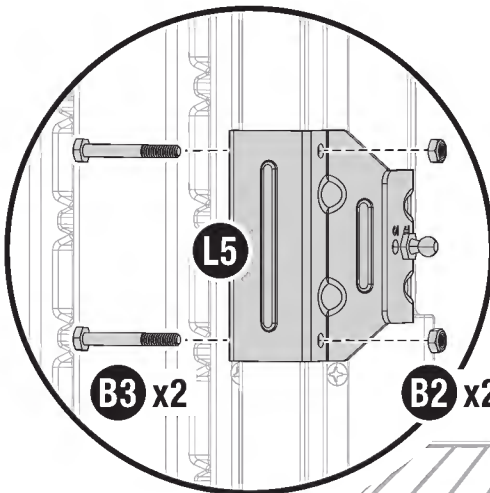


(B2) x4

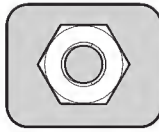
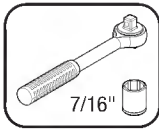


(B3) x4

Ubique los adaptadores laterales (P3) previamente instalados en el frontal izquierdo (E) y el frontal derecho (C). Con 2 pernos (B3) y tuercas (B2) cada uno, asegure 1 adaptador a cada adaptador lateral, (P3) como se muestra.



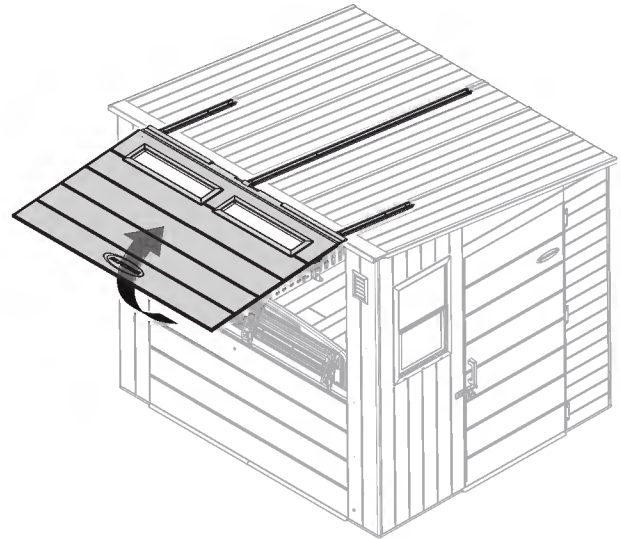
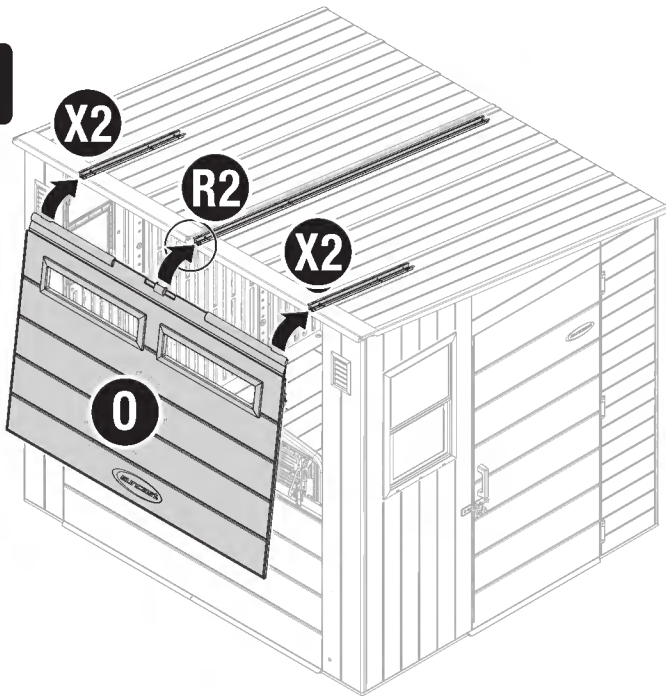
66



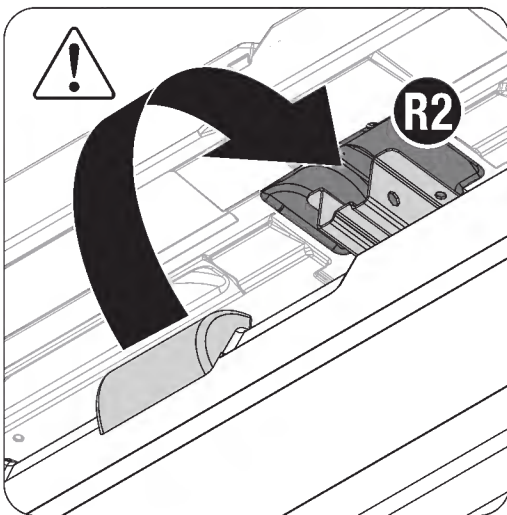
IMPORTANTE: La orientación es fundamental. Consulte los detalles de la imagen. Antes de seguir, asegúrese de que los dos anillos D están cerrados para evitar daño accidental a los paneles laterales durante el armado.

- 1) Con la ayuda de 2 personas, alinee el toldo (O) como se muestra y luego rote el toldo (O) para abrirlo.
 - 2) Mientras 2 personas están sujetando el toldo (O) abierto, que una tercera persona enganche el adaptador lateral central (X1) al toldo (O) con la pierna braguero central (R2) en la estructura de la caseta
 - 3) Inserte 1 perno (B3) y tuerca (B2) a través del metal de enganche (X1,R2). Apriete firmemente.
- Repita el procedimiento para asegurar el toldo (O) a las 2 piernas bragueros (X2) en los paneles izquierdo y derecho de la caseta.

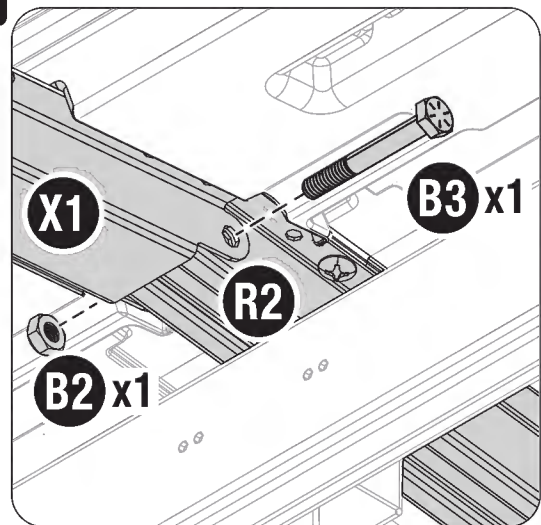
1



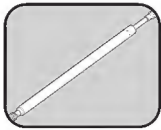
2



3



67



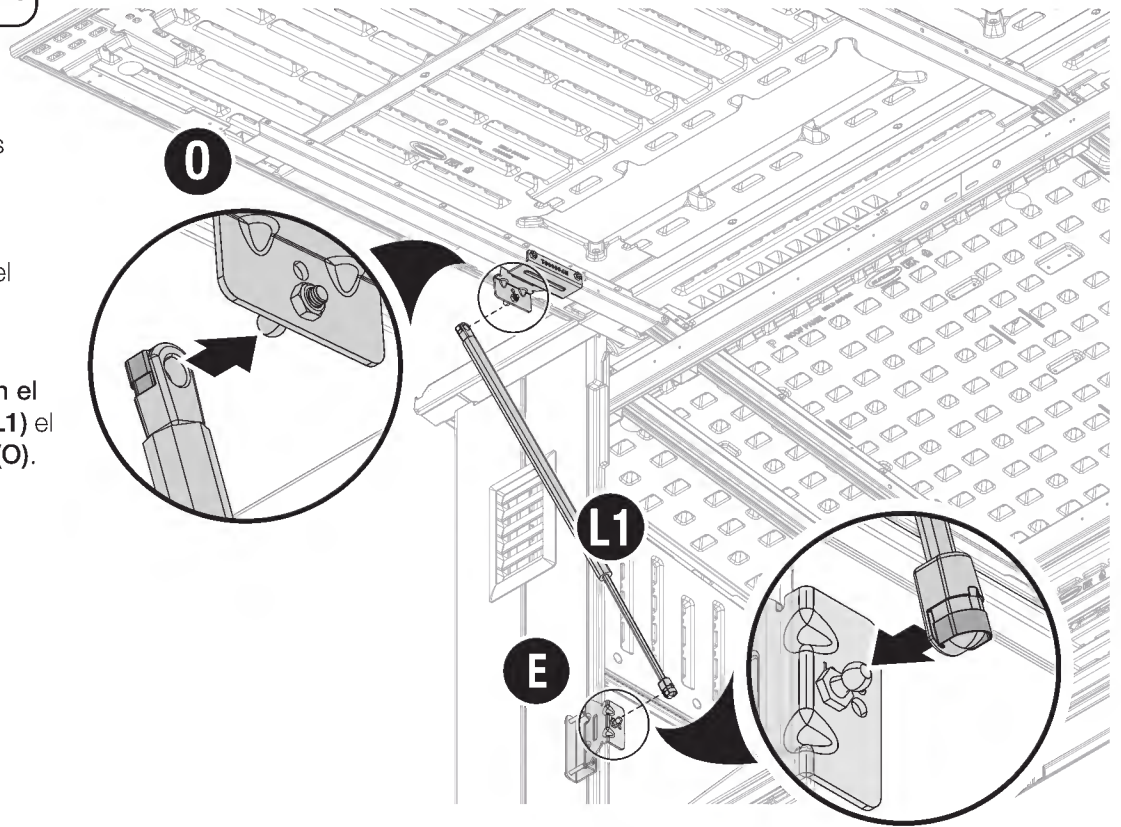
(L1) x2



CONSEJO: Para su instalación, posiblemente será necesario doblar el extremo del amortiguador para alinearlos.

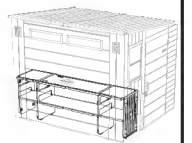
Instale 1 amortiguador de gas (L1) a las configuraciones del amortiguado ubicadas en el frontal izquierdo (E) y el toldo (O) empujando un extremo del amortiguador (L1) hasta que enganche en su lugar.

Repita el procedimiento con el otro amortiguador de gas (L1) el frontal derecho (C) y el toldo (O).

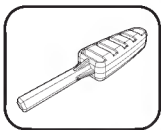


Montaje - Mostradores y Estantes

Tornillería Requerida / Kits de Acero



68

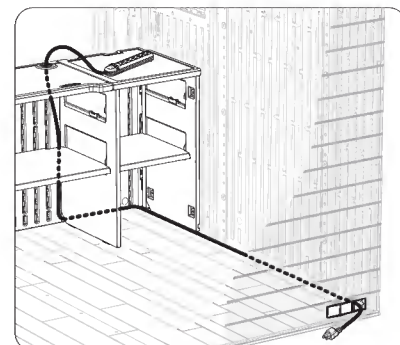
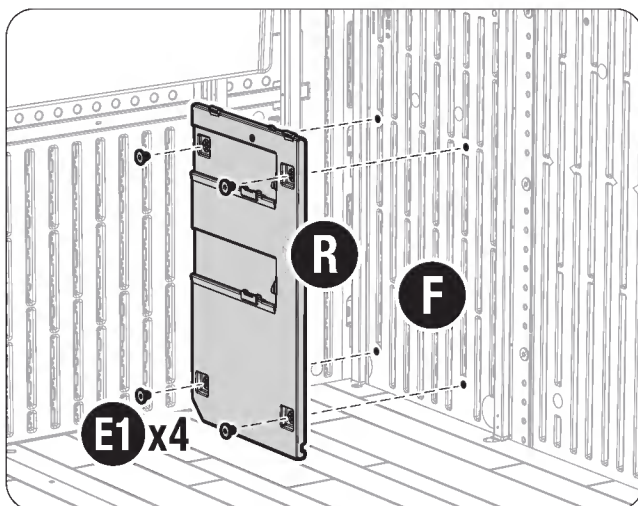


(E1) x8

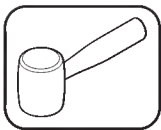


Con 4 easy bolts (E1), asegure el panel divisor de pared derecho (R) al lado izquierdo frontal (F) como se muestra. Apriete firmemente (3-4 clics).

Repita el procedimiento para instalar el panel divisor de pared izquierdo (T) al lado derecho frontal (N).

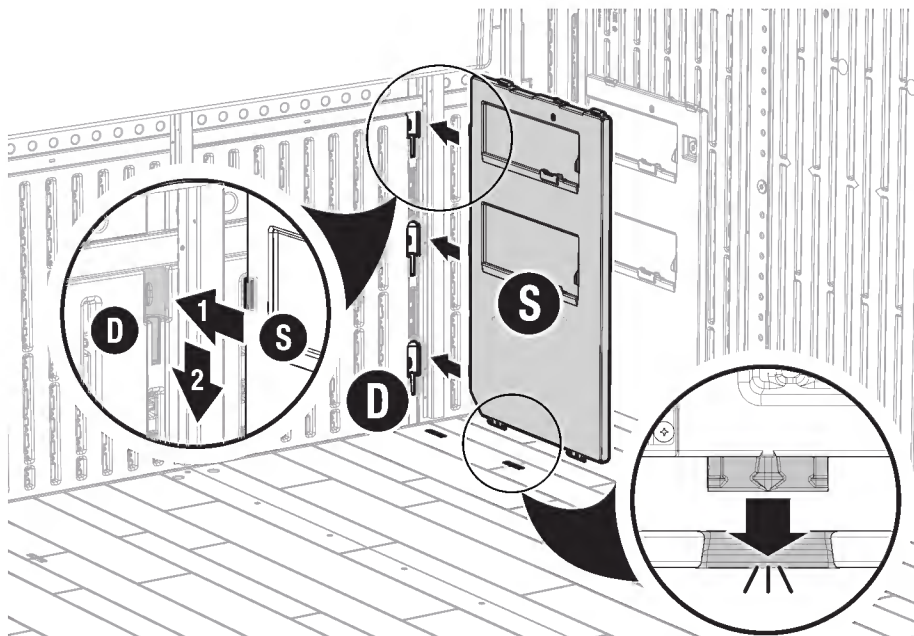
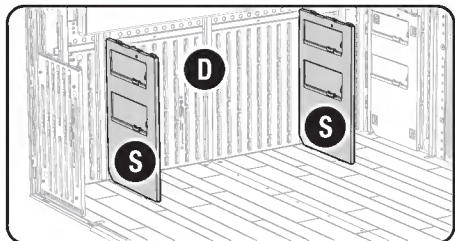
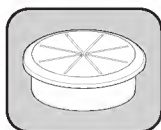
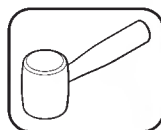


CONSEJO: Si desea pasar un cable eléctrico a través del mostrador interior, deberá empezar a hacerlo antes del siguiente paso.

69

Alinee las lengüetas laterales de 1 panel divisor central (S) con las ranuras del panel inferior (D). Deslice el panel divisor central (S) hacia abajo para enganchar las lengüetas. Presione firmemente hasta que las lengüetas inferiores encajen dentro del panel del piso.

Repita el procedimiento para instalar el otro panel divisor central (S).

**70**

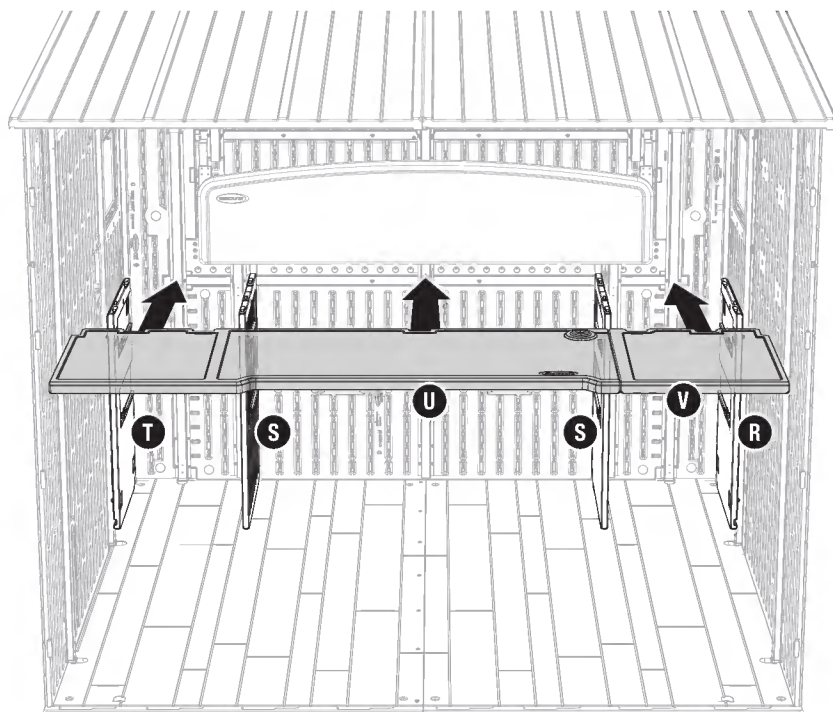
(E4) x1



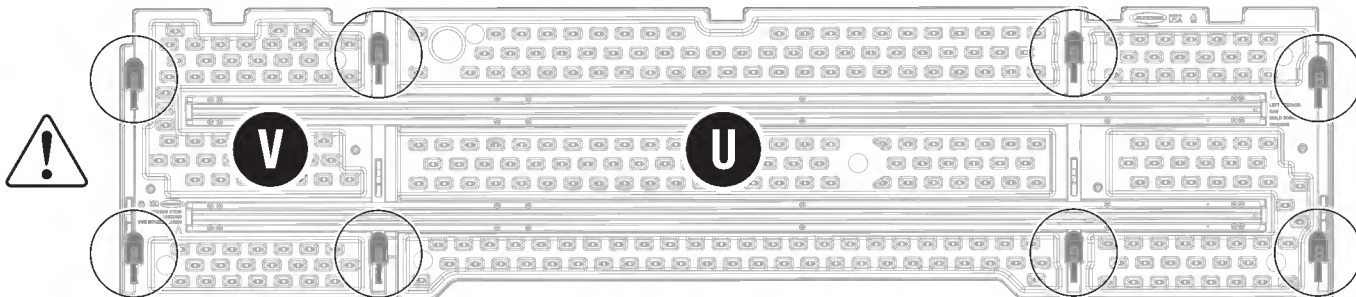
Con la ayuda de otra persona, alinee 8 ranuras del mostrador (U,V) con las lengüetas de los paneles divisores izquierdo/derecho (R,T) y los paneles divisores centrales (S). Deslice el mostrador (U,V) hacia adelante para enganchar las lengüetas.

Una vez asegurado, inserte el ojal (E4) dentro del mostrador izquierdo (U).

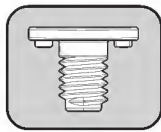
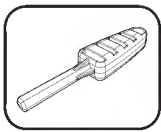
CONSEJO: El borde frontal del mostrador hará contacto con el panel frontal inferior (D) una vez que esté completamente enganchado.



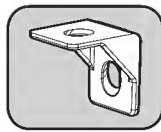
IMPORTANTE: Todas las 8 ranuras deben estar alineadas con las lengüetas de los paneles divisores antes de deslizar el mostrador a su posición.



71



(E1) x4

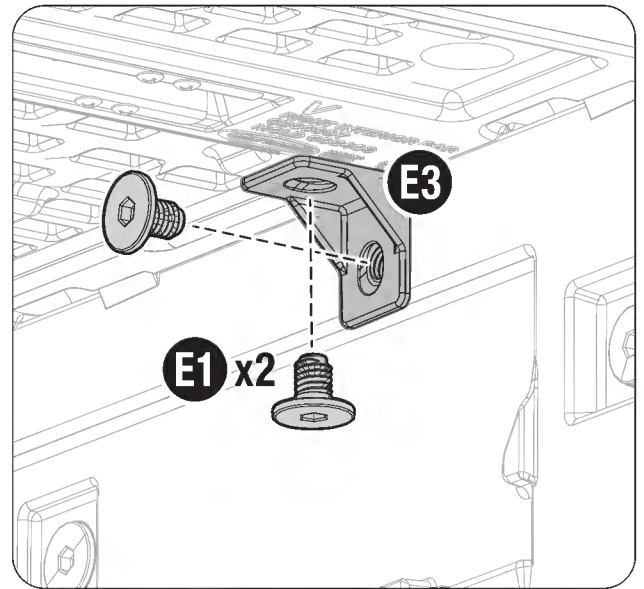
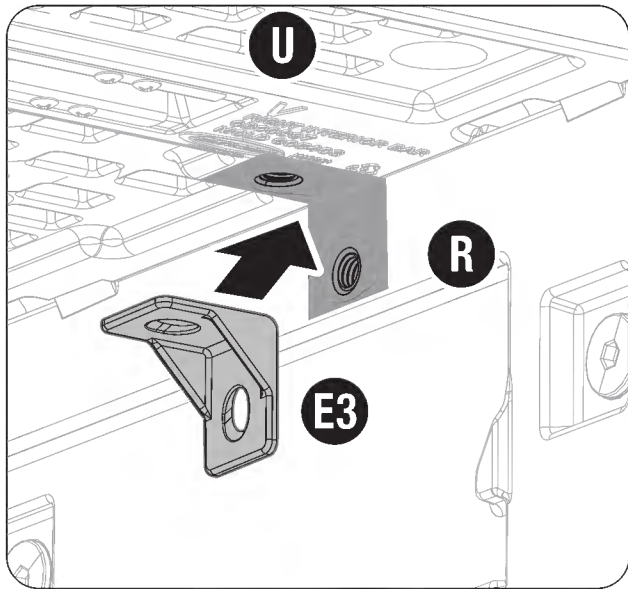


(E3) x2

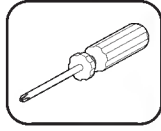
Coloque 1 retén de techo (E3) debajo del mostrador interior (U,V) y contra el panel divisor de pared derecho (R) como se muestra.

Instale con 2 easy bolts (E1). Apriete firmemente (3-4 clics).

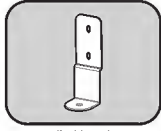
Repita el procedimiento para asegurar el panel divisor de pared izquierdo (T).



72

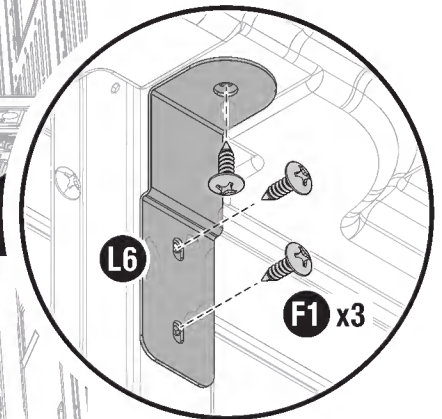
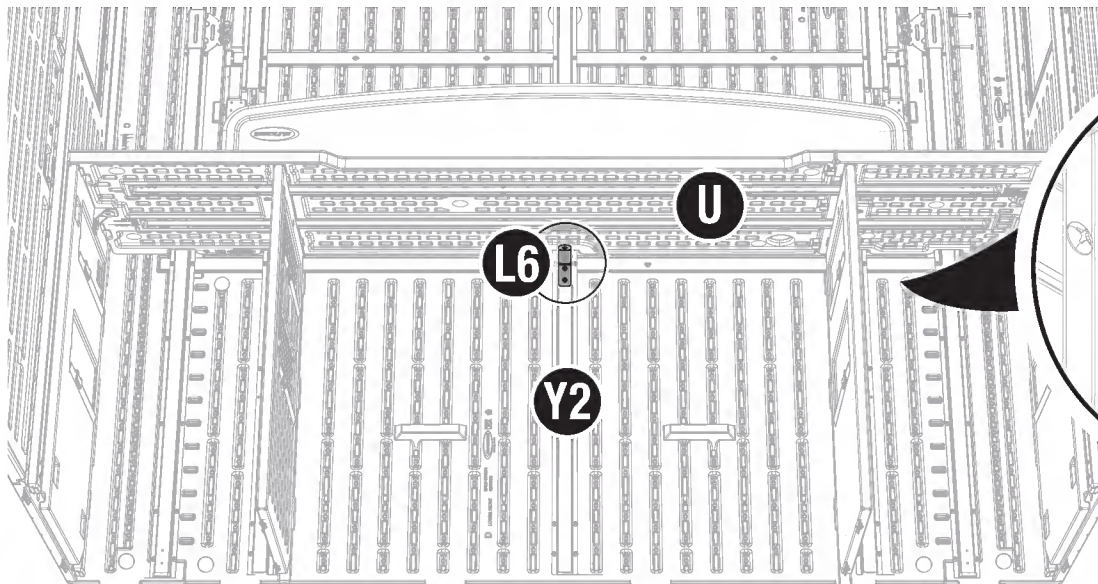


(F1) x3



(L6) x1

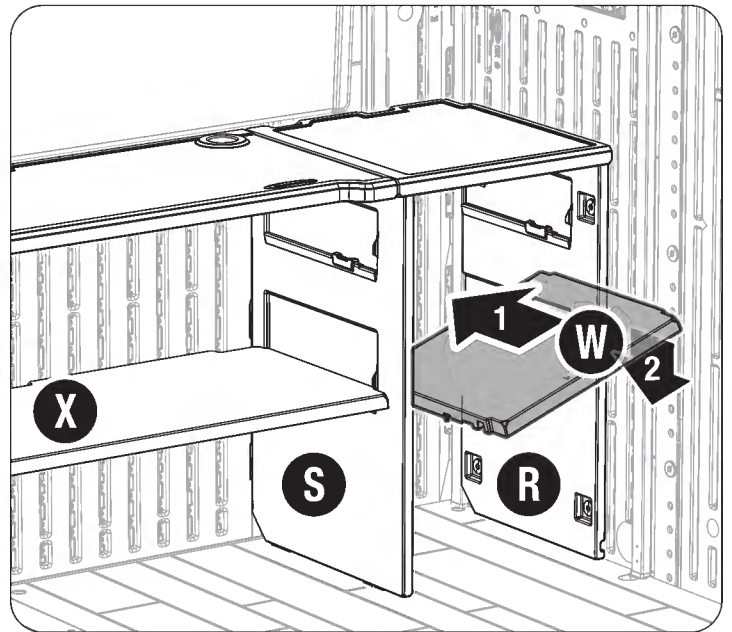
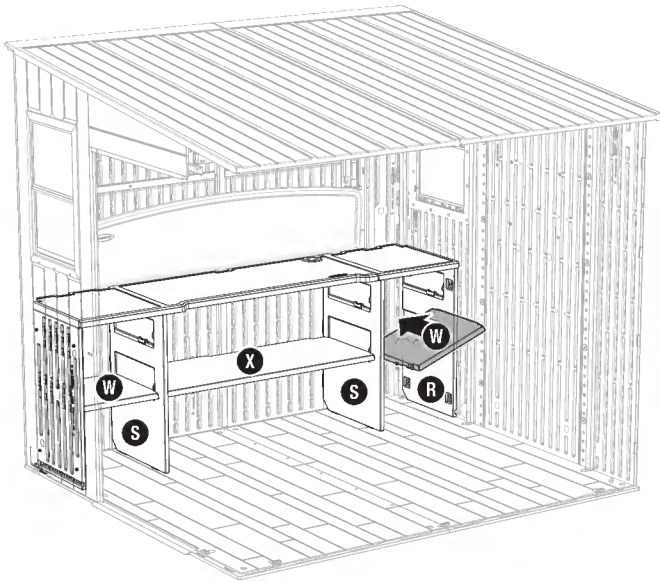
Coloque 1 abrazadera de sujeción (L6) contra el adaptador lateral (Y2) y el mostrador interior izquierdo (U) como se muestra. Asegure con 3 tornillos (F1) en los lugares indicados.



73

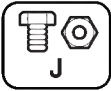
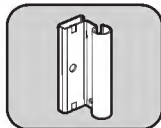
Mientras sujeta el estante lateral (**W**) un poco en ángulo, insértelo entre el panel divisor de panel derecho (**R**) y el panel divisor central (**S**). Después de insertarlo, rote el estante lateral (**W**) hasta que esté recto y presione hacia abajo hasta que encaje en su lugar.

Repita el procedimiento para instalar el otro estante lateral (**W**) y el estante central (**X**).



Montaje - Puerta

Tornillería Requerida / Kits de Acero

**74**

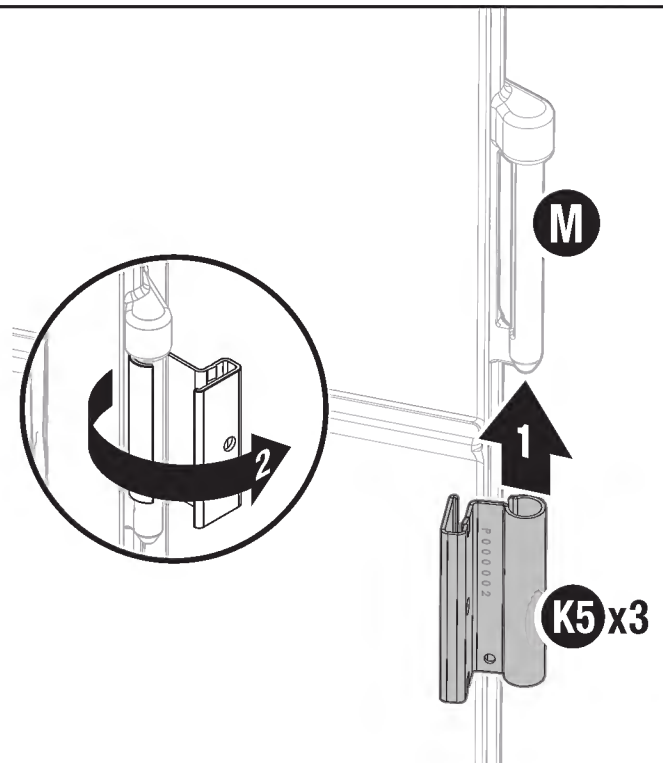
(K5) x3

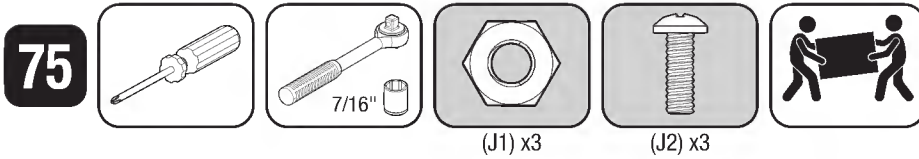
Sujete 1 bisagra de la puerta (**K5**) abierta contra la puerta derecha (**M**), como se muestra.

Deslice la bisagra de la puerta (**K5**) desde la parte baja del pasador de la bisagra hacia arriba y luego rótelo alejándolo de la puerta (**M**).

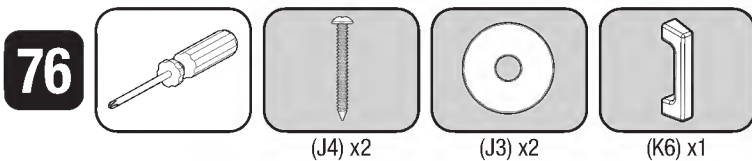
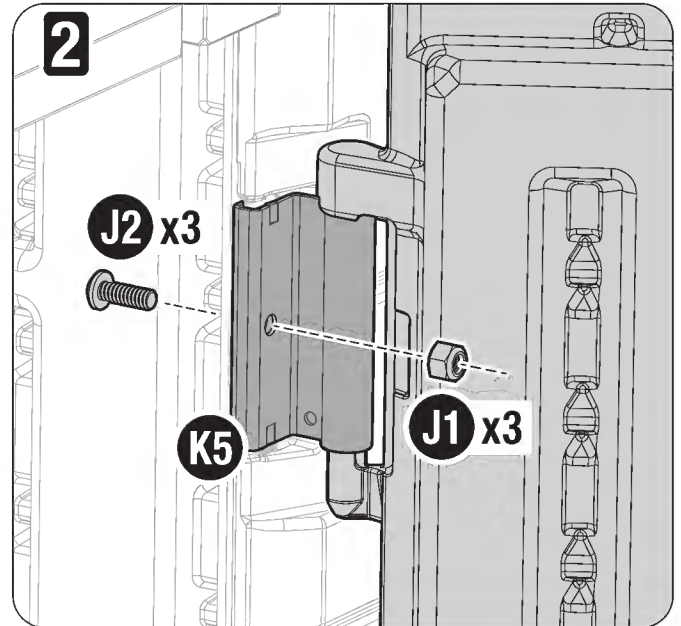
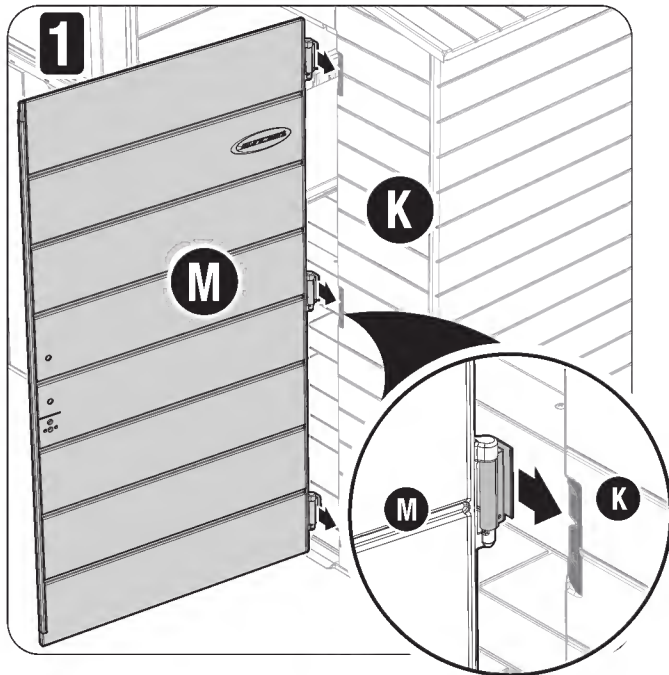
Repita el procedimiento para instalar las otras 2 bisagras de la puerta (**K5**).

CONSEJO: Si encuentra resistencia al deslizar la bisagra de la puerta, puede utilizar un mazo de caucho. No fuerze la bisagra.



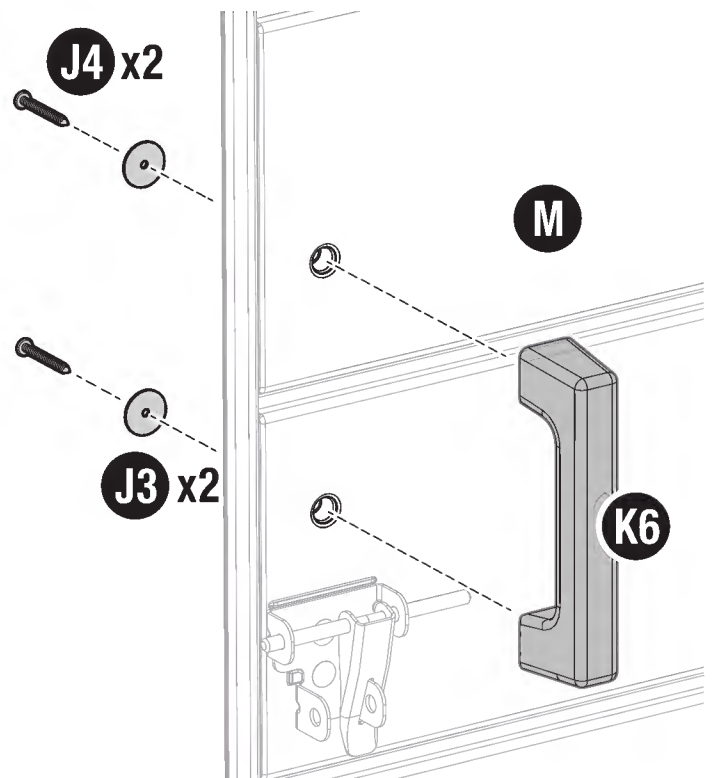


- 1) Coloque la puerta (**M**) contra el lado derecho trasero (**K**) como se muestra. Deslice cada bisagra de la puerta (**K5**) sobre los receptáculos para bisagra del lado derecho trasero.
- 2) Desde el interior de la caseta, asegure cada bisagra de la puerta (**K5**) con 1 perno (**J2**) tuerca (**J1**) cada una. Apriete firmemente.



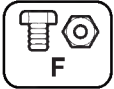
Desde el interior de la puerta derecha (**M**) instale 2 tornillos (**J4**) y arandelas (**J3**) a través de los agujeros perforados.

Desde el exterior de la puerta, coloque el mango (**K6**) a través de los tornillos previamente instalados, como se muestra. Entornille los tornillos (**J4**) en el mango hasta que estén seguros.

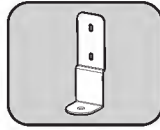
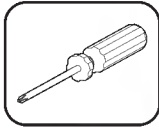
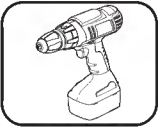


Montaje - Abrazadera de Sujeción

Tornillería Requerida / Kits de Acero



77

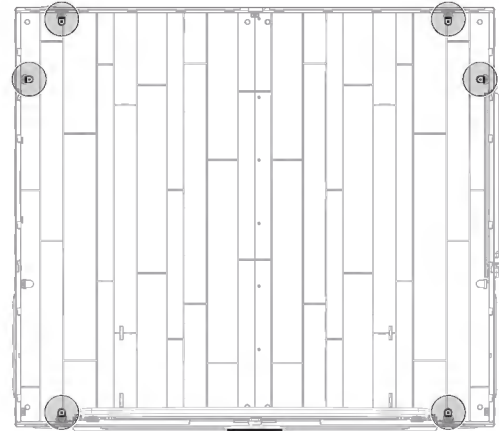
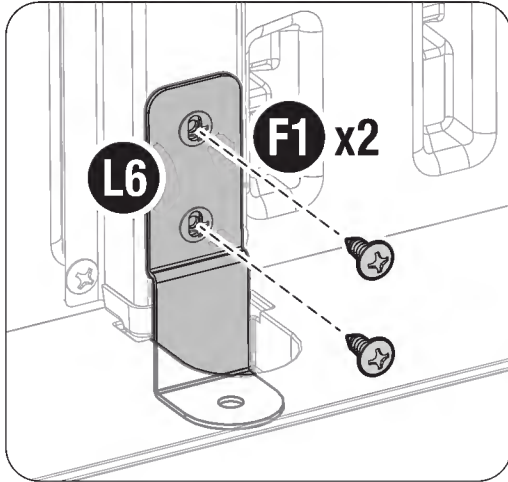


(F1) x12

(L6) x6

Coloque 1 abrazadera de sujeción (**L6**) dentro del hueco del panel del piso como se muestra y asegure al adaptador lateral con 2 tornillos (**F1**).

Repita el procedimiento para instalar las otras 5 abrazaderas de sujeción (**L6**) en los lugares indicados.



Frente

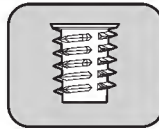
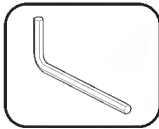
IMPORTANTE: El tercer agujero en la abrazadera de sujeción (**L6**) se usa para asegurar la caseta a los cimientos. Consulte las instrucciones de preparación del lugar al inicio de este manual para obtener las especificaciones.

Montaje - Adaptador para Monitor (Opcional)

Tornillería Requerida / Kits de Acero

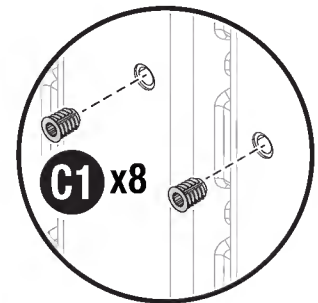
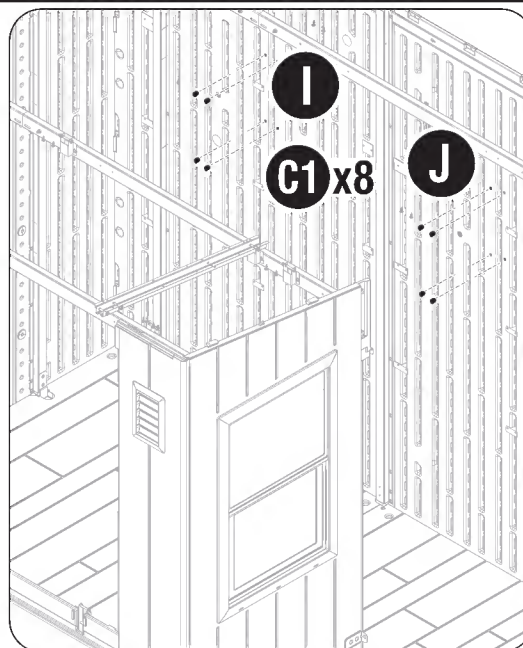


78



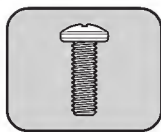
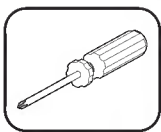
C1 x8

Instale 8 insertos de tuerca roscados (**C1**) en los lugares indicados en los traseros izquierdo y derecho (**I,J**). Los insertos de tuerca (**C1**) se aseguran después de que estén asentados al ras con la superficie del panel.



En este momento, decida en cuál lado de la caseta desea instalar el monitor.

79

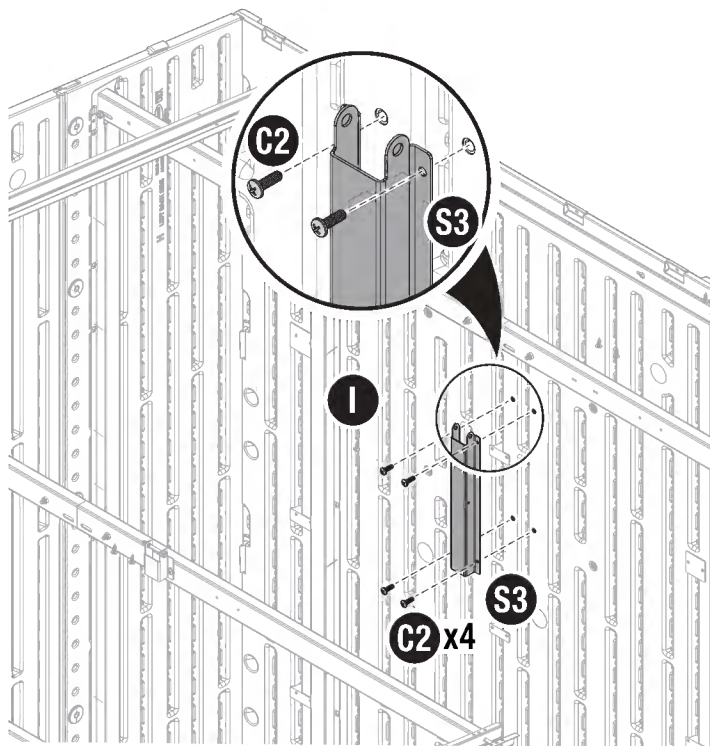


(C2) x4

Alinee el adaptador lateral (**11.5"**,**S3**) contra los insertos roscados previamente instalados en lugar deseado de la caseta. Con 4 tornillos (**C2**) asegure el adaptador lateral donde se indica.

Especificaciones de la Instalación del Monitor:

- El tamaño del monitor no puede exceder 40".
- La instalación del monitor debe ser fija (las instalaciones inclinables no son compatibles).
- El ancho de la instalación del monitor no puede exceder 42".
- **El peso total combinado** del monitor y de las piezas de instalación del monitor no puede exceder 20 lbs.
- Debe asegurar el monitor a los adaptadores laterales (**M1,S3**) en al menos 2 lugares utilizando un mínimo de 4 anclas.
- No hay agujeros previamente perforados en los adaptadores laterales. Suncast recomienda seguir las directrices del fabricante de la pieza de instalación del monitor al seleccionar la broca de taladro y la tornillería de montaje para este producto.
- **IMPORTANTE:** Cuando taladre orificios piloto en los adaptadores laterales, **NO** taladre a través del plástico.



ADVERTENCIA: Cuando instale un monitor, consulte las instrucciones proporcionadas por el fabricante del equipo original (OEM) e incluidas con las piezas de instalación. Las piezas de instalación y los monitores son productos de terceros y no forman parte del producto Suncast. SUNCAST NO OFRECE NINGUNA GARANTÍA, EXPRESA O IMPLÍCITA, EN RELACIÓN CON EL ADAPTADOR, CUALQUIER PIEZA DE INSTALACIÓN O CUALQUIER MONITOR, INCLUYENDO, PERO SIN LIMITARSE A, SU COMERCIALIZACIÓN O SU IDONEIDAD PARA CUALQUIER FIN. El adaptador se incluye solo por razones de conveniencia y no es una parte necesaria del armado. Al fijar una pieza de instalación, usted acepta por la presente que Suncast no es responsable en caso de que la pieza de instalación falle de algún modo. EN NINGÚN CASO SUNCAST SERÁ RESPONSABLE DE LOS COSTOS DE ARMADO, INSPECCIÓN, ELIMINACIÓN, DAÑOS INCIDENTALES O CONSECUENTES O CUALQUIER RESPONSABILIDAD QUE EXCEDA EL PRECIO DE COMPRA ORIGINAL DEL PRODUCTO.



La etiqueta situada en el interior de la puerta contiene información relativa a su producto. El código QR es un enlace directo a la página de registro del producto en el sitio web de Suncast.

Los códigos de la parte inferior de la etiqueta están específicamente relacionados con su producto. Tenga a mano estos números por si necesita ponerse en contacto con Suncast.

