

BMDB1340 Series 134 Gallon Deck Box

ASSEMBLY INSTRUCTIONS

Coffre pour Terrasse de 134 gal Série BMDB1340

INSTRUCTIONS D'ASSEMBLAGE

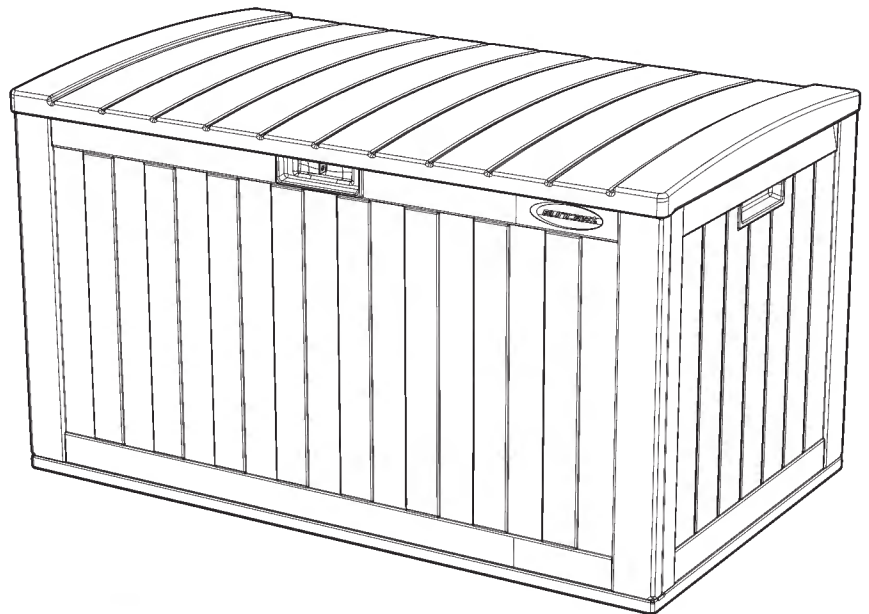
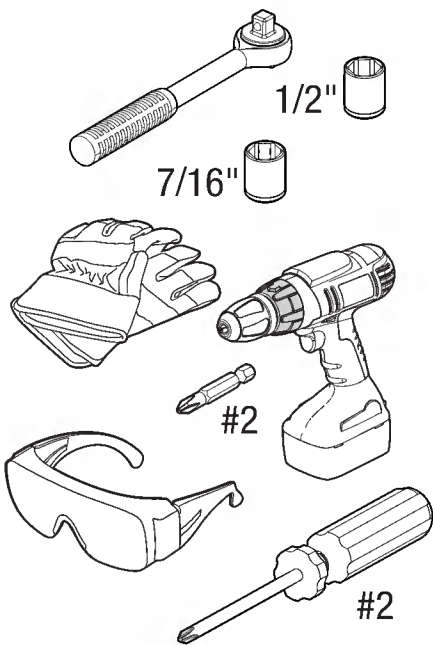
Arcón de Terraza de 134 gal Serie BMDB1340

INSTRUCCIONES DE MONTAJE

Tools Required

Outil Requis

Herramientas Necesarias



*COLOR/STYLE MAY VARY BY MODEL NUMBER.
* LA COULEUR ET LE STYLE PEUVENT VARIER SELON LE NUMÉRO DE MODÈLE.
*EL COLOR/ESTILO PUEDE VARIAR SEGÚN EL NÚMERO DE MODELO.

Built for Everyday Life™

SUNCAST®

Register within 90 days of purchase to activate Warranty!

Registration is not required for products with a warranty term of 90 days or less.

1. Verify warranty term of your product by visiting www.suncast.com/warranty (products with a warranty term of 90 days or less do not require registration)
2. Complete registration: fill out the form and upload a copy of your receipt by visiting <https://support.suncast.com> or scanning the QR code



Enregistrez le produit dans les 90 jours suivant l'achat pour activer la garantie!

Les produits assortis d'une garantie de 90 jours ou moins ne nécessitent aucun enregistrement.

1. Vérifiez la durée de la garantie de votre produit en visitant le site www.suncast.com/warranty (les produits assortis d'une garantie de 90 jours ou moins ne nécessitent aucun enregistrement)
2. Pour enregistrer un produit: remplissez le formulaire et téléversez une copie de votre reçu de caisse sur le site <https://support.suncast.com> ou scannez le code QR



Regístrese en los 90 días siguientes a la compra para activar la garantía!

No es necesario registrarse para los productos con una garantía de 90 días o menos.

1. Verifique el plazo de garantía de su producto visitando www.suncast.com/warranty (los productos con un plazo de garantía de 90 días o menos no requieren registro)
2. Para completar el registro: llene el formulario y cargue por internet una copia de su recibo visitando <https://support.suncast.com> o escaneando el código QR



Have Questions?

For product questions, assembly assistance, replacement parts and more:

Des questions?

Pour poser des questions, obtenir de l'aide pour l'assemblage des produits, trouver des pièces de rechange, etc:

¿Alguna pregunta?

Para preguntas sobre productos, asistencia con el armado, piezas de repuesto y mucho más:



<https://support.suncast.com>



Suncast Corporation Customer Care
701 N. Kirk Road, Batavia, IL 60510



1-800-846-2345

1-630-381-6309



Before you Begin...

- **Read instructions carefully prior to assembly.** This kit contains parts that can be damaged if assembled incorrectly or in the wrong sequence. Sunicast is not responsible for replacing parts lost or damaged due to incorrect assembly.
- **Deck box should be placed on a solid, level, flat surface.**
- **Assistance may be needed for portions of this assembly.**



Indicates a power drill may be used. Refer to caution statements for guidelines.

A Phillips #2 screwdriver may also be used in place of a drill.



Caution

- Power tools can apply excessive torque resulting in damage to the product. If you choose to use a power drill to assemble the product, Sunicast recommends using a variable speed, cordless drill with a variable clutch set at the lowest setting. Sunicast makes no guarantee that following this recommendation will prevent damage to the product. Damage to parts due to over-torque are not covered under Sunicast's limited warranty.
- **Not for storage or use with** flammables, explosives, caustics or other corrosive materials.
- **Product is water resistant and not waterproof.** Locate unit away from gutter and downspouts for optimal performance.
- **Not intended for use by children.** This is not a toy box. To avoid the risk of suffocation, do not play inside deck box.
- **DO NOT** place in areas near highly reflective surfaces. (Note: Low-E windows are more reflective than standard windows and may affect the longevity of the product).
- **DO NOT** place near objects that are hot or can become hot.
- **Exercise caution when moving fully loaded product.** This product is not intended for transporting heavy objects. Use as a stationary storage device only.
- **DO NOT** stand on lid.
- This kit contains parts with sharp edges. Please be careful when handling, use of work gloves is recommended.
- **WHEN DRILLING THROUGH METAL,** beware of burrs, shavings and other sharp edges. Safety glasses are strongly recommended.
- It is strongly recommended to use a 5/16" padlock to secure deck box lid when not in use.



Care & Maintenance

- At regular intervals, inspect your product to make sure that assembly integrity has been maintained. **Repair or replace broken parts immediately.**
- To maintain the look of your product, we recommend cleaning it at regular intervals with mild soap and water. **DO NOT** use bleach, ammonia, or other caustic cleaners, and **DO NOT** use stiff bristle brushes. Failure to perform cleaning at regular intervals could result in permanent staining of the plastic. This type of damage is not covered under warranty.



Avant de Commencer...

- **Lisez les instructions attentivement avant l'assemblage.** Cet ensemble contient des pièces qui peuvent être endommagées si elles sont mal assemblées ou assemblées dans le mauvais ordre. Suncast n'est pas responsable du remplacement des pièces perdues ou endommagées en raison d'un assemblage incorrect.
- **Le coffre pour terrasse doit être placé sur une surface solide, plane et horizontale.**
- **Une assistance peut être nécessaire pour certaines parties de l'assemblage.**



Indique qu'une perceuse électrique peut être utilisée. Reportez-vous aux mises en garde pour les lignes directrices. Un tournevis Phillips #2 peut également être utilisé à la place d'une perceuse électrique.



Attention

- Les outils électriques peuvent appliquer un couple excessif et endommager le produit. Suncast recommande d'utiliser une perceuse sans fil à vitesse variable avec un embrayage variable réglé à la vitesse la plus basse. Un tournevis cruciforme # 2 est compatible avec le matériel fourni. Suncast ne garantit pas que le respect de cette recommandation empêchera le produit d'être endommagé. Les dommages aux pièces dus à un couple excessif ne sont pas couverts par la garantie limitée de Suncast.
- **NE PAS** stocker ni utiliser de produits inflammables, explosifs, caustiques ou autres produits chimiques.
- **Le produit est résistant à l'eau et non imperméable.** Pour une performance optimale, placez l'appareil à l'abri des gouttières et des tuyaux de descente.
- **Ne doit pas être utilisé par des enfants.** Le coffre n'est pas une boîte à jouets. Pour éviter tout risque de suffocation, ne pas laisser les enfants jouer à l'intérieur.
- **NE PAS** placer dans des zones proches de surfaces très réfléchissantes. (Remarque: les fenêtres à faible émissivité sont plus réfléchissantes que les fenêtres standard et peuvent nuire à la longévité du produit).
- **NE PAS** placer à proximité d'objets chauds ou susceptibles de le devenir.
- **Faire preuve de prudence lorsque vous déplacez le produit entièrement rempli.** Ce produit n'est pas destiné à transporter des objets lourds. Il doit être utilisé uniquement comme dispositif de rangement fixe.
- **NE PAS** se tenir sur le couvercle.
- Cet ensemble contient des pièces aux bords acérés. Manipuler avec prudence; le port de gants de travail est recommandé.
- **AU MOMENT DE PERCER DU MÉTAL,** prendre garde aux rognures et aux copeaux, ainsi qu'aux bords tranchants. Le port de lunettes de sécurité est fortement recommandé.
- Il est fortement recommandé d'utiliser un cadenas de 5/16" pour sécuriser le couvercle lorsqu'il n'est pas utilisé.



Instructions d'Entretien

- À intervalles réguliers, inspectez votre produit pour vous assurer que l'intégrité de l'assemblage a été maintenue. **Réparez ou remplacez immédiatement les pièces cassées.**
- Pour conserver l'apparence de votre produit, nous vous recommandons de le nettoyer à intervalles réguliers avec un savon doux et de l'eau. N'utilisez PAS d'eau de Javel, d'ammoniac ou d'autres nettoyeurs caustiques et n'utilisez PAS de brosses à poils raides. Si aucun nettoyage à intervalles réguliers n'est effectué, cela pourrait entraîner des taches permanentes sur le plastique. Ce type de dommage n'est pas couvert par la garantie. À intervalles réguliers, inspectez le produit pour vous assurer que l'intégrité de l'assemblage a été maintenue. Réparez ou remplacez immédiatement les pièces cassées.



Antes de Comenzar...

- **Lea las instrucciones con atención antes del montaje.** Este kit contiene piezas que pueden dañarse si se ensamblan de forma incorrecta o en la secuencia que no corresponda. Suncast no se hace responsable de la sustitución de piezas perdidas o dañadas debido a un montaje incorrecto.
- **El arcón de jardín debe colocarse sobre una superficie plana, nivelada y sólida.**
- **Es posible que necesite ayuda para ciertos pasos de este montaje.**



Indica que se puede utilizar un taladro eléctrico. Consulte las declaraciones de precaución para obtener pautas. También se puede utilizar un destornillador Phillips #2 en lugar de un taladro eléctrico.



Precaución

- Las herramientas eléctricas pueden aplicar una torsión excesiva que puede causar daños al producto. Si elige usar un taladro eléctrico para montar el producto, Suncast recomienda usar un taladro inalámbrico de velocidad y potencia variables y seleccione la potencia más baja. Una broca Phillips #2 es compatible con las piezas provistas. Suncast no garantiza que seguir esta recomendación evitará causar daños al producto. Los daños de piezas causados por torsión excesiva no están cubiertos por la garantía limitada de Suncast.
- **NO** apto para almacenar o usar con materiales inflamables, explosivos, cáusticos u otros materiales corrosivos. **El producto es resistente al agua, no hidrófugo.** Ubique la unidad lejos de alcantarillas y canalones de lluvia para obtener un rendimiento óptimo.
- **El producto no está diseñado para que lo utilicen los niños.** No es un arcón de juguete. Para evitar el riesgo de sofocación, no permita que los niños jueguen dentro del contenedor.
- **NO** lo coloque cerca de áreas muy reflectantes. (Nota: las ventanas de baja emisividad son más reflectantes que las ventanas estándar y pueden afectar la vida útil del producto).
- **NO** ubique el producto cerca de objetos calientes o que puedan calentarse.
- **Tenga cuidado al mover el producto con carga completa.** Este producto no está diseñado para transportar objetos pesados. Utilícelo solo como dispositivo de almacenamiento fijo.
- **NO** se pare sobre la tapa.
- Este kit contiene partes con bordes filosos. Por favor tenga cuidado al manipular; recomendamos utilizar guantes de trabajo.
- **AL TALADRAR A TRAVÉS DE METAL,** tenga cuidado con las rebabas, virutas y otros bordes afilados. Se recomienda enfáticamente utilizar gafas protectoras.
- Se recomienda fuertemente utilizar un candado de 5/16" para asegurar la tapa cuando no esté en uso.

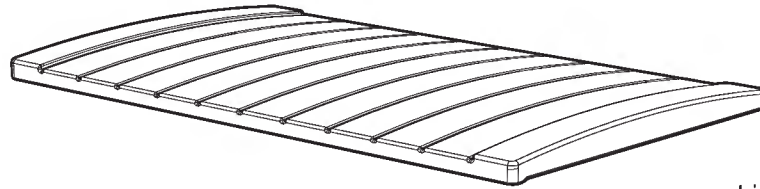


Instrucciones para el Cuidado

- Inspeccione a intervalos regulares el arcón para asegurarse de que la integridad del montaje se ha mantenido. **Repáre o cambie las piezas rotas inmediatamente.**
- Para mantener la buena apariencia del producto, recomendamos limpiarlo regularmente con agua y jabón suave. **NO** use lejía, amoníaco ni otros limpiadores cáusticos, y **NO** use cepillos de cerdas duras. El no limpiar regularmente puede causar manchas permanentes en el plástico. Este tipo de daño no está cubierto por la garantía.

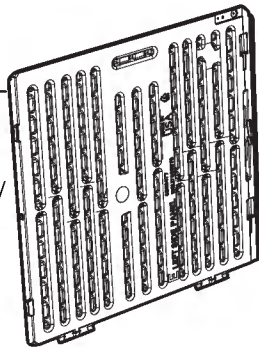
Parts - Panels / Pièces - Panneaux / Partes - Paneles

EN: Check for all parts before you begin assembly. / FR: Vérifier la présence de toutes les pièces avant de commencer l'assemblage.
/ ES: Verifique que todas las piezas estén presentes antes de comenzar el ensamblaje.



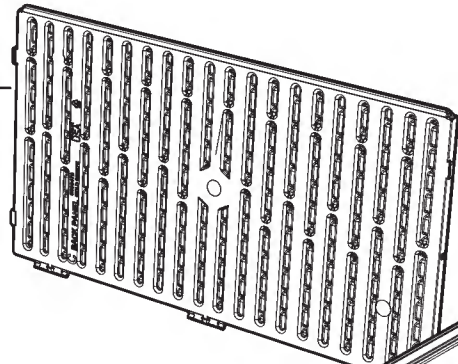
F

OB01049XX
Lid / Couvercle / Tapa



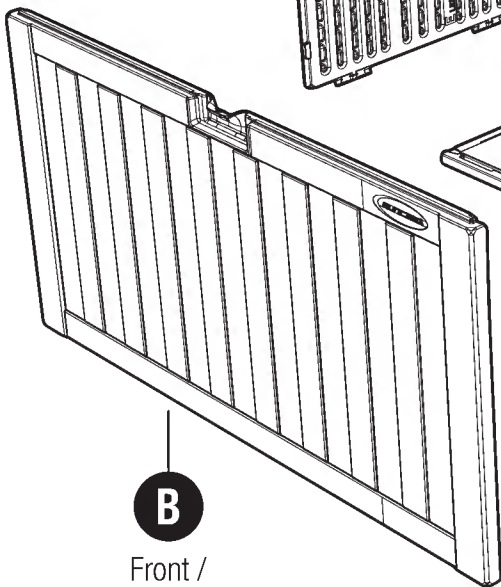
E

OB01046XXA
Left Side / Latéral Gauche /
Lateral Izquierdo



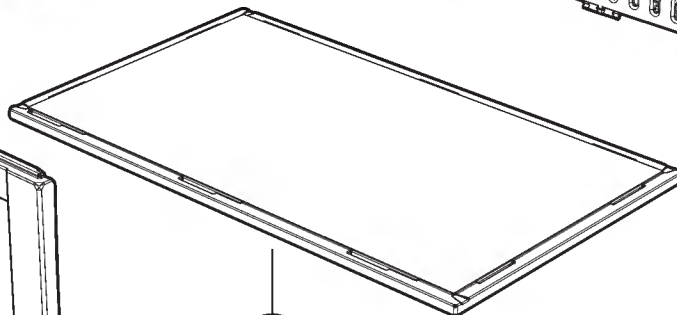
C

OB01048XX
Back / Arrière / Trasero



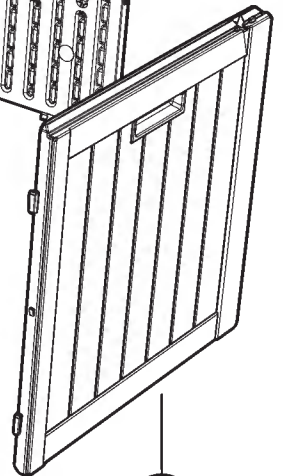
B

Front /
Avant /
Frontal



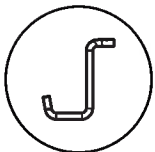
A

OB00480XX
Floor /
Plancher /
Piso



D

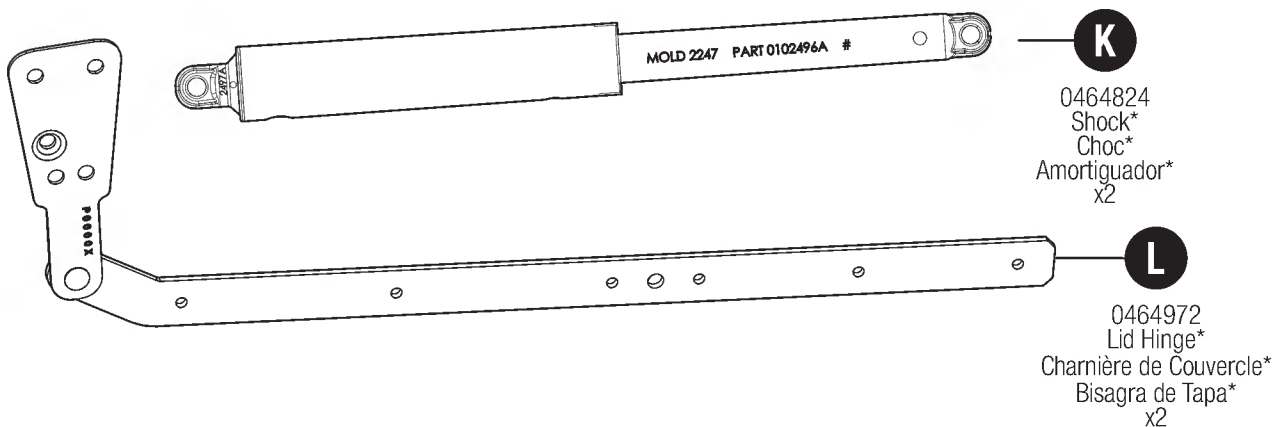
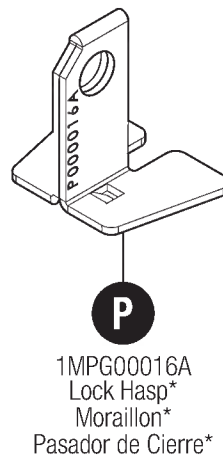
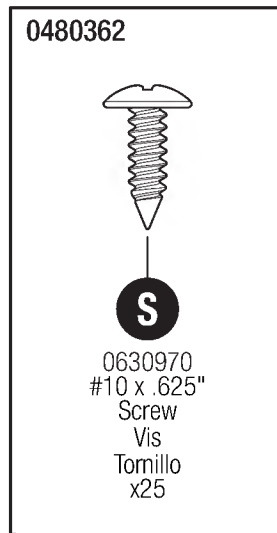
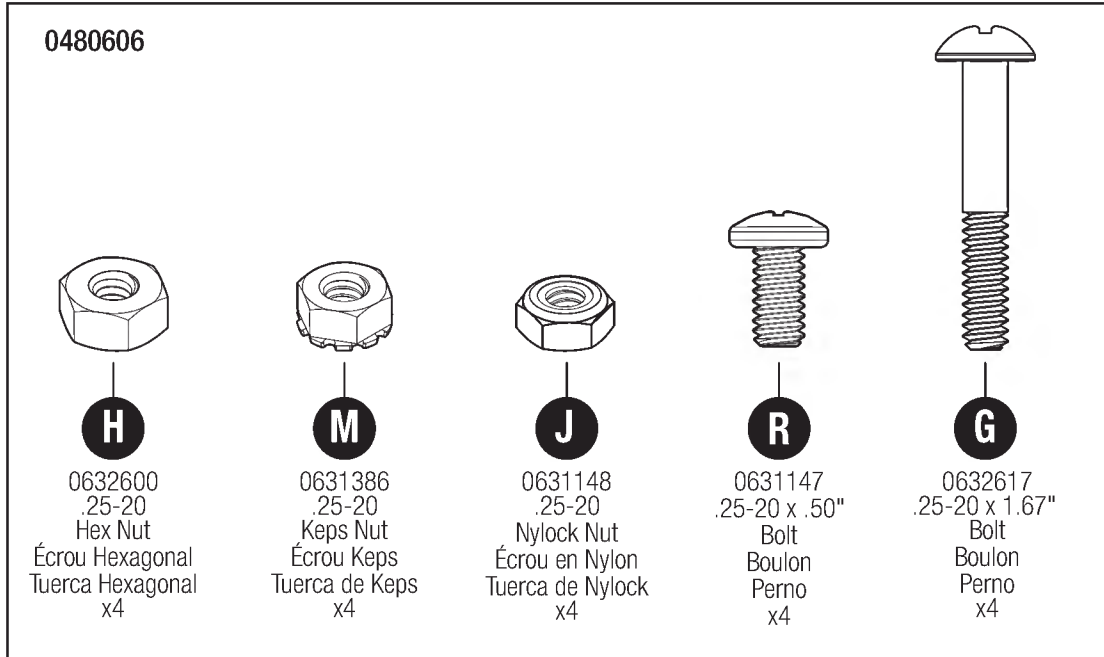
OB01047XXA
Right Side /
Latéral Droite /
Lateral Derecho



N

1MRG07003
43.63"
S-Rail / Rail en S / Riel S

Hardware / Quincaillerie / Tornillería



EN: Hardware shown at actual size (*Unless otherwise noted.) Extra hardware provided. Not all are used.

FR: Quincaillerie illustrée à la taille réelle (*sauf indication contraire). Quincaillerie supplémentaire fournie. Toute la quincaillerie ne doit pas être utilisée.

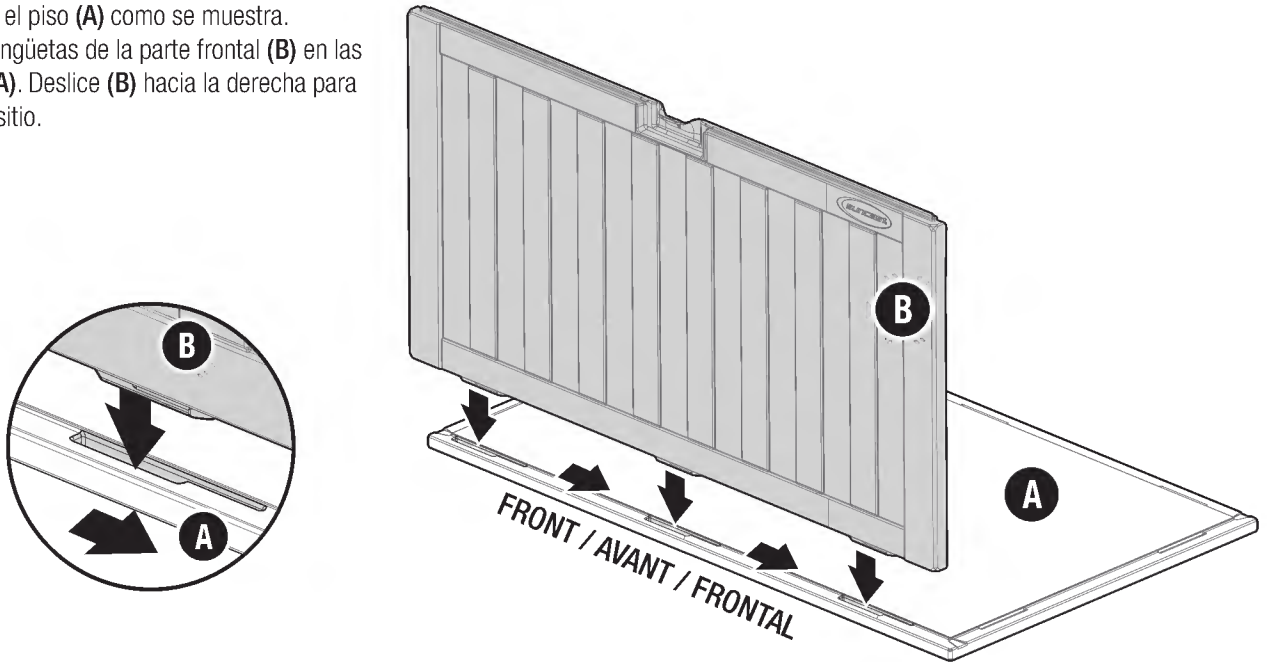
ES: Los accesorios se muestran en tamaño real (*salvo indicación en contrario.) Se incluyen elementos de fijación adicionales. No se usan todos.

Assembly / Assemblage / Montaje

1 **EN:** Position floor (A) as shown. Insert tabs of front (B) into slots on (A). Slide (B) right to lock in place.

FR: Positionnez le plancher (A) comme indiqué. Insérez les languettes de l'avant (B) dans les fentes de (A). Faites glisser (B) vers la droite pour le verrouiller en place.

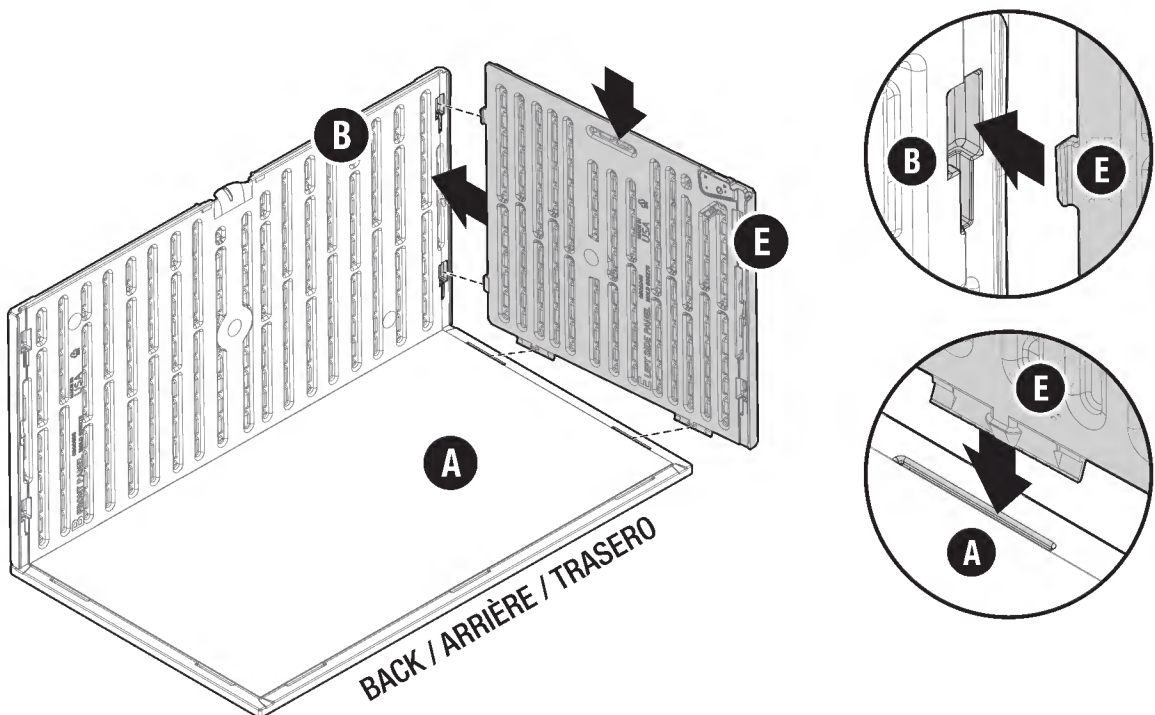
ES: Coloque el piso (A) como se muestra. Inserte las lengüetas de la parte frontal (B) en las ranuras de (A). Deslice (B) hacia la derecha para fijarlo en su sitio.



2 **EN:** Align tabs on left side (E) with slots on front (B). Slide (E) down until bottom tabs snap into floor (A). Repeat for right side (D).

FR: Alignez les languettes du côté gauche (E) avec les fentes à l'avant (B). Faites glisser (E) vers le bas jusqu'à ce que les languettes du bas s'enclenchent dans le plancher (A). Répétez l'opération pour le côté droit (D).

ES: Alinee las lengüetas del lado izquierdo (E) con las ranuras del frontal (B). Deslice (E) hacia abajo hasta que las lengüetas encajen en el piso (A). Repita con el lado derecho (D).

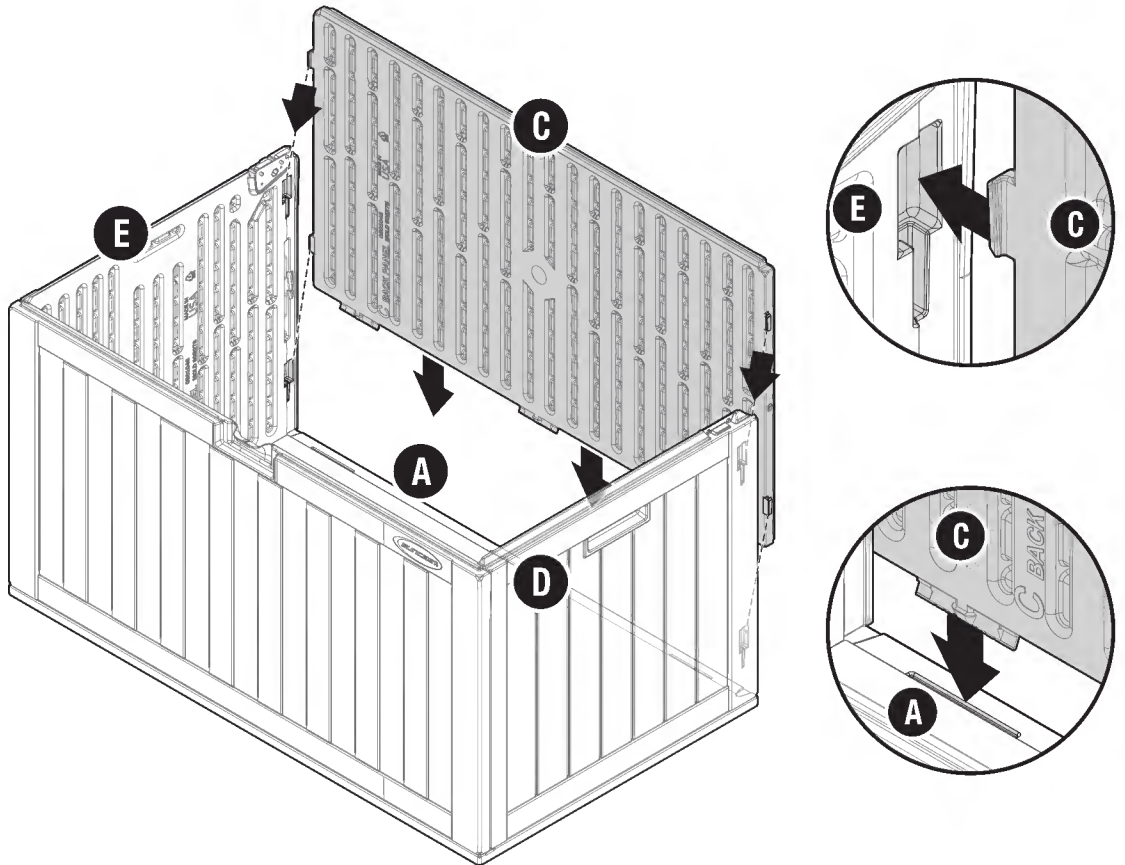


3

EN: Align tabs on back (C) with slots on sides (E,D). Slide (C) down until bottom tabs snap into floor (A).

FR: Alignez les languettes du panneau arrière (C) sur les fentes des côtés (E,D). Faire glisser (C) vers le bas jusqu'à ce que les languettes inférieures s'enclenchent dans le plancher (A).

ES: Alinee las lengüetas en el trasero (C) con las ranuras de los lados (E,D). Deslice (C) hacia abajo hasta que las lengüetas inferiores encajen en el piso (A).

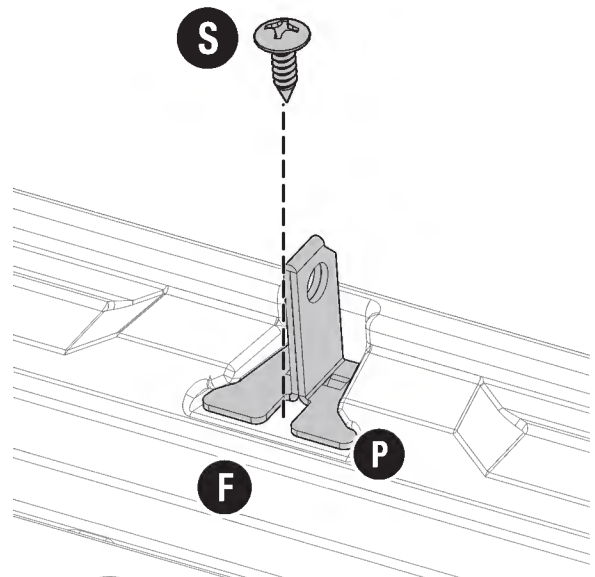
**4**

(S) x1

EN: Slide lock hasp (P) into channel on underside of lid (F) and secure with screw (S).

FR: Glisser le morillon (P) dans le canal situé sous le couvercle (F) et le fixer à l'aide de 1 vis (S).

ES: Introduzca el pasador de cierre (P) en el canal de la parte inferior de la tapa (F) y fjela con 1 tornillo (S).

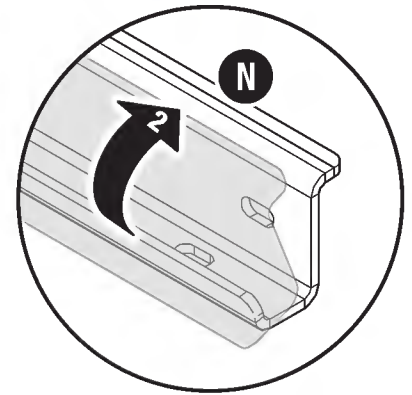
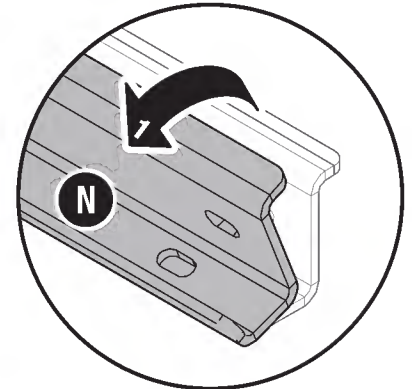
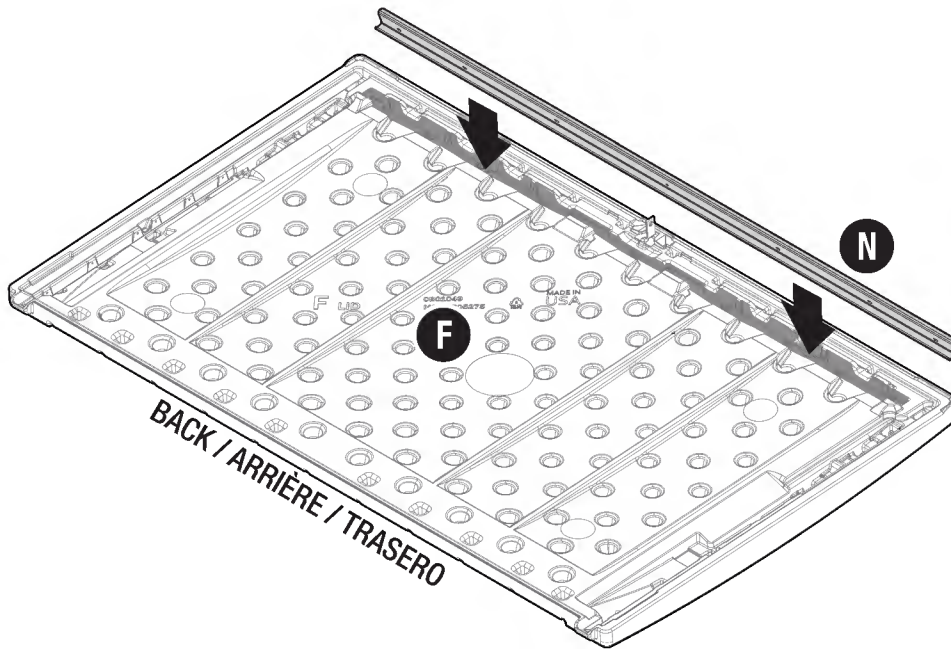


5

EN: Position S-rail (43.63",N) over lid (F) at a slightly forward angle and lower into indicated channel. Once in position, rotate S-rail (N) upright, to lock in place.

FR: Positionnez le rail en S (43.63",N) sur le couvercle (F) en l'inclinant légèrement vers l'avant et l'abaisser dans le canal indiqué. Une fois en place, tourner le rail en S (N) vers le haut pour le verrouiller.

ES: Coloque en riel S (43.63", N) sobre la tapa (F) en un ángulo ligeramente hacia delante y bájelo hasta el canal indicado. Una vez en posición, gire el riel S (N) en posición vertical para fijarlo en su lugar.

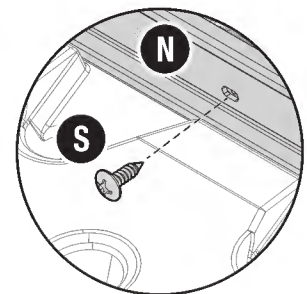
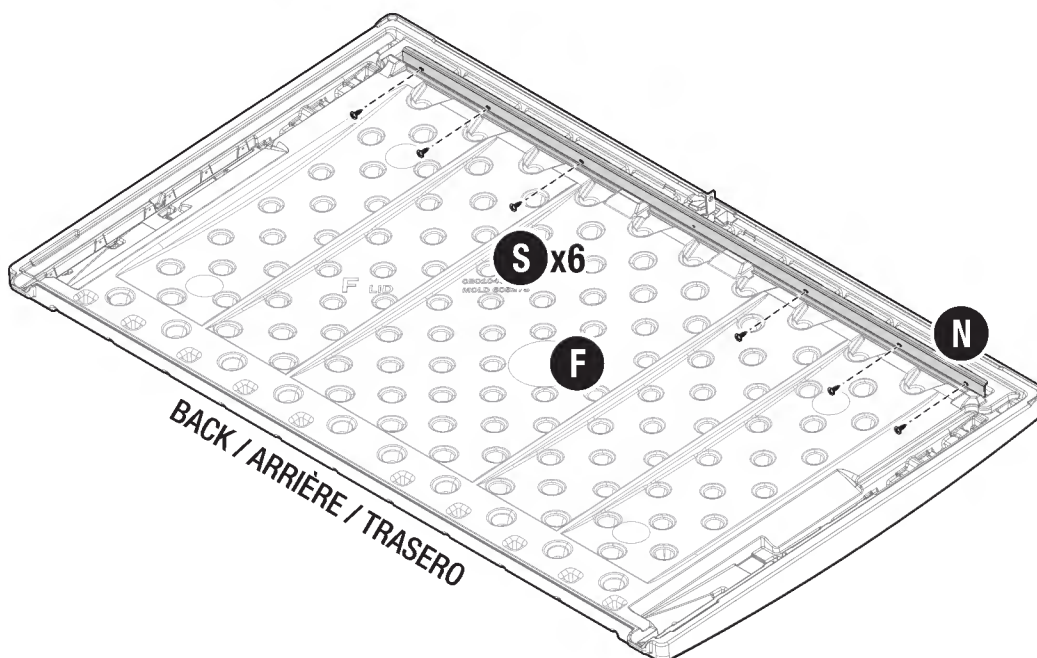
**6**

(S) x6

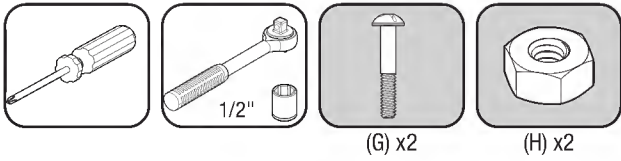
EN: Using 6 screws (S), secure S-Rail (N) to lid (F) where indicated.

FR: A l'aide de 6 vis (S), fixer le rail en S (N) au couvercle (F) aux endroits indiqués.

ES: Usando 6 tornillos (S) asegure el riel S (N) a la tapa (F) donde se indica.



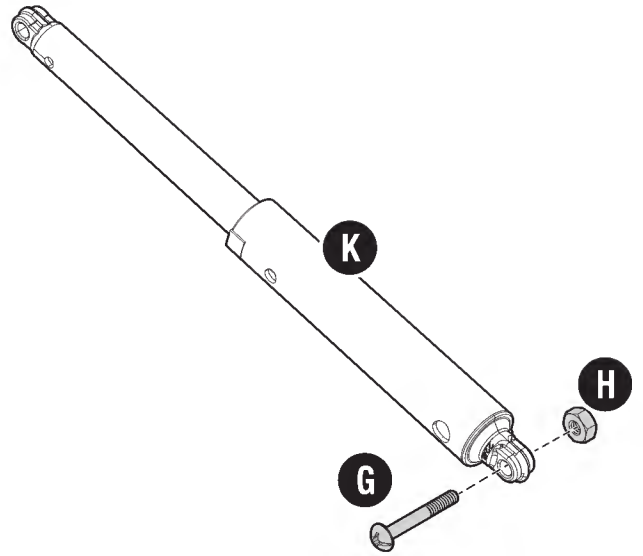
7



EN: Insert 1 bolt (G) through the indicated end of shock (K). Thread nut (H) on bolt and tighten. **Repeat for other shock (K).**

FR: Insérez 1 boulon (G) dans l'extrémité indiquée de l'amortisseur (K). Visser l'écrou (H) sur le boulon et serrer. **Répétez l'opération pour l'autre amortisseur (K).**

ES: Inserte 1 perno (G) a través del extremo indicado del amortiguador (K). Enrosque la tuerca (H) en el perno y apriétela. **Repita para el otro amortiguador (K).**



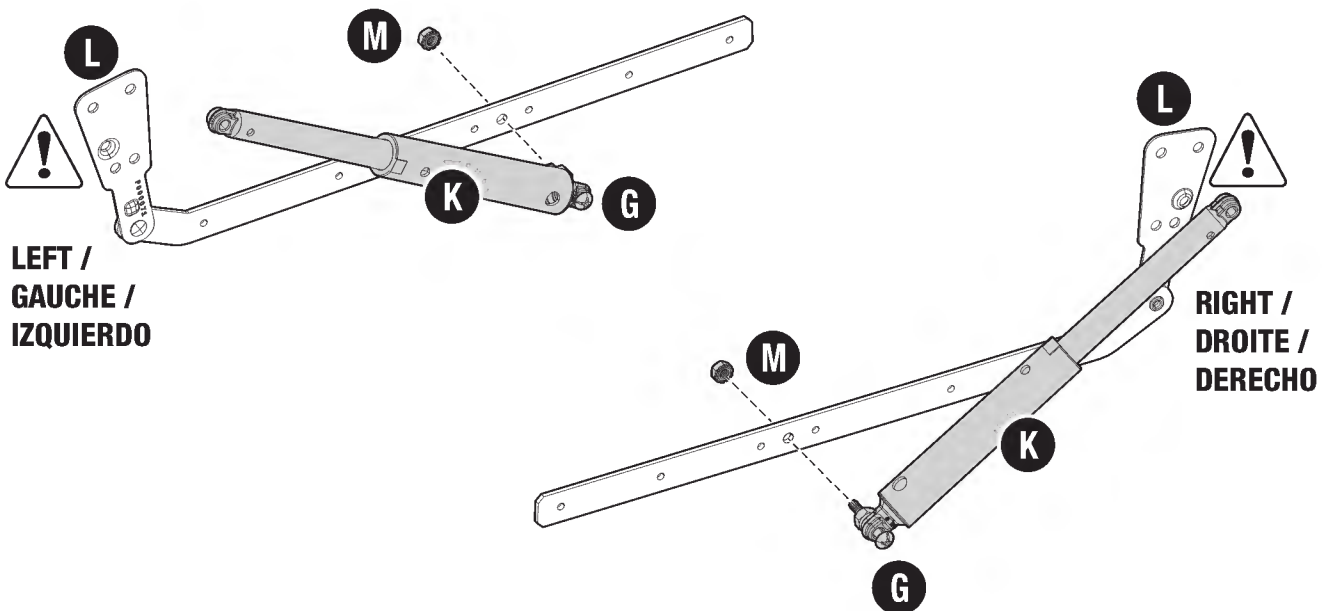
8



EN: Orientate left and right hinges (L) as shown. Insert bolt (G) of each shock assembly through indicated hole on hinge (L) and secure with a keps nut (M). **IMPORTANT: Orientation is critical.**

FR: Orienter les charnières gauche et droite (L) comme indiqué. Insérez 1 boulon (G) de chaque amortisseur dans le trou indiqué sur la charnière (L) et le fixer à l'aide de 1 écrou keps (M). **IMPORTANT: L'orientation est essentielle.**

ES: Oriente las bisagras izquierda y derecha (L) como se indica. Inserte el perno (G) de cada conjunto de amortiguador a través del orificio indicado en la bisagra (L) y fíjelo con la tuerca de keps (M). **IMPORTANTE: La orientación es crítica.**



9



(S) x12

EN: IMPORTANT: Hinge assembly must be fully seated into hinge groove for correct installation.

Insert right hinge assembly into hinge groove on right side of lid (F) as shown. While holding hinge firmly in place, secure with 6 screws (S) where indicated. Repeat for left hinge.

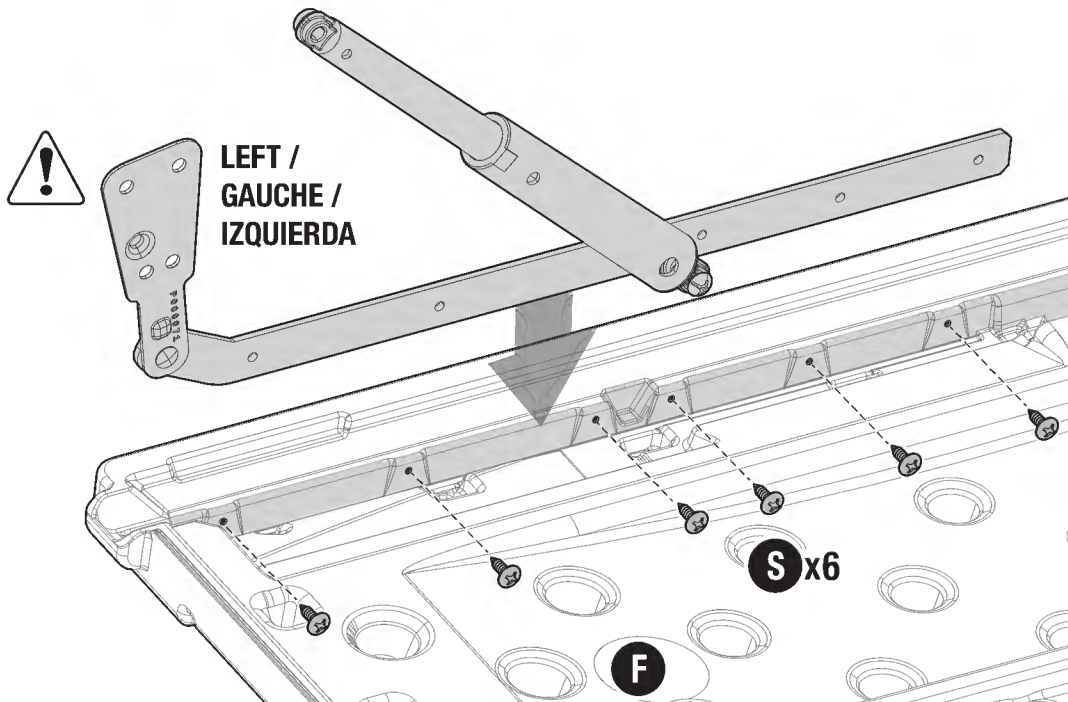
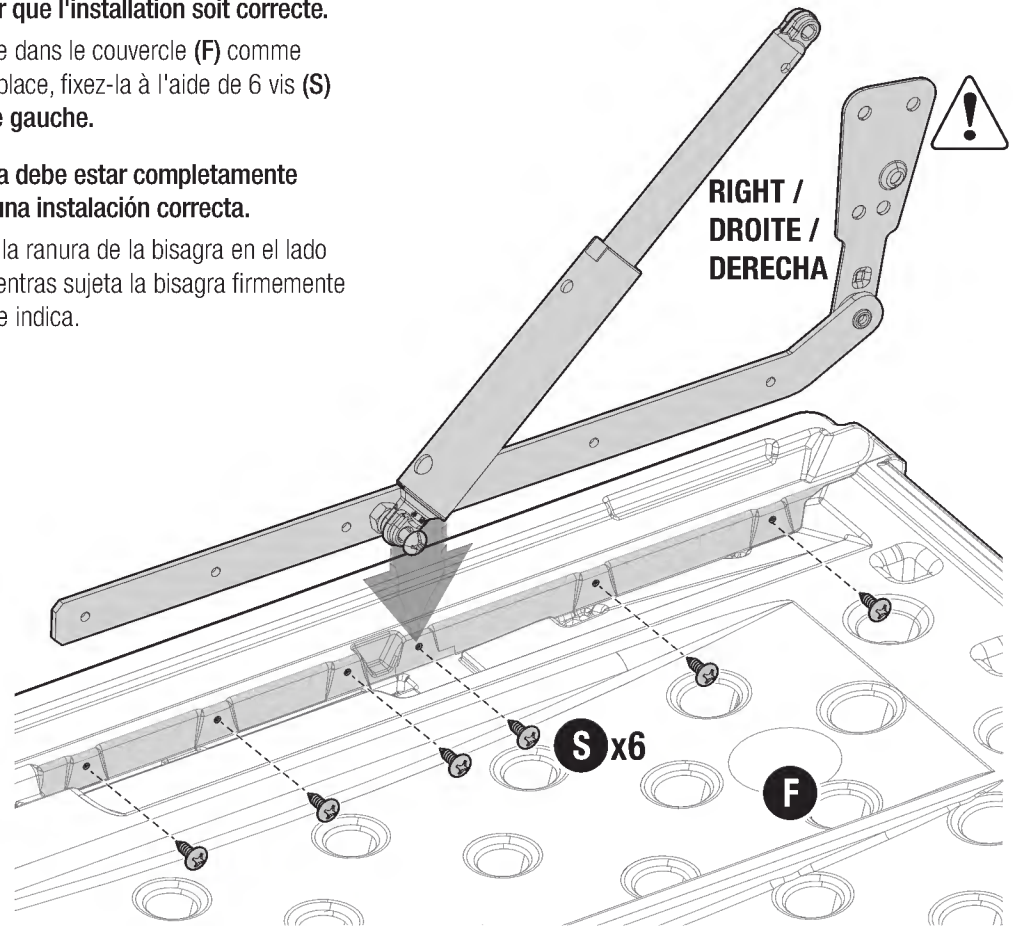
FR: IMPORTANT: L'assemblage de la charnière doit être complètement inséré dans la rainure de la charnière pour que l'installation soit correcte.

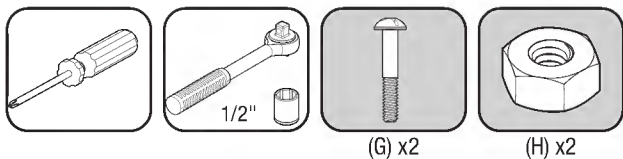
Insérez la configuration de la charnière droite dans le couvercle (F) comme indiqué. Tout en maintenant la charnière en place, fixez-la à l'aide de 6 vis (S) comme indiqué. Répétez pour la charnière gauche.

ES: IMPORTANTE: El conjunto de la bisagra debe estar completamente asentado en la ranura de la bisagra para una instalación correcta.

Inserte el conjunto de la bisagra derecha en la ranura de la bisagra en el lado derecho de la tapa (F) como se muestra. Mientras sujeta la bisagra firmemente en su lugar, fíjela con 6 tornillos (S) donde se indica.

Repita para la bisagra izquierda.

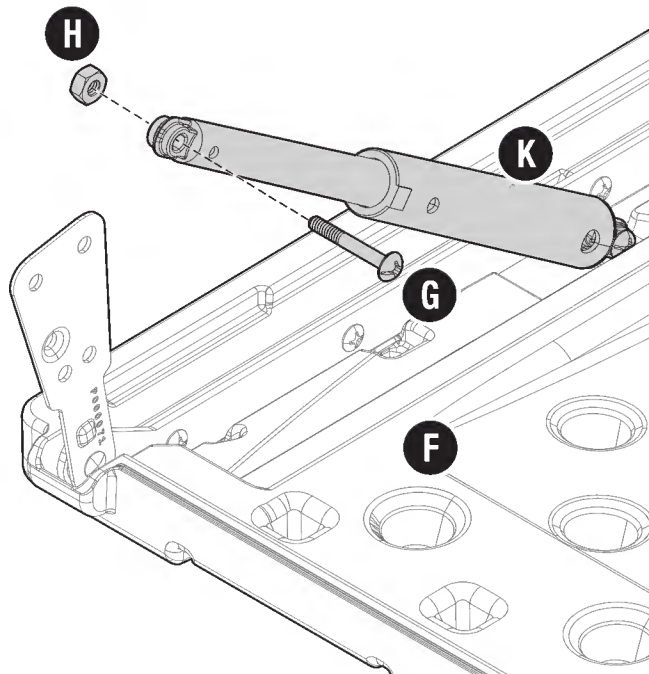
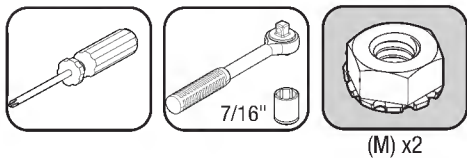


10

EN: Insert 1 bolt (G) into the end of shock (K) on left hinge assembly. Thread nut (H) onto bolt and tighten. **Repeat for right side.**

FR: Insérez 1 boulon (G) dans l'extrémité de l'amortisseur (K) de la charnière gauche. Visser l'écrou (H) sur le boulon et serrer. **Répétez pour le côté droit.**

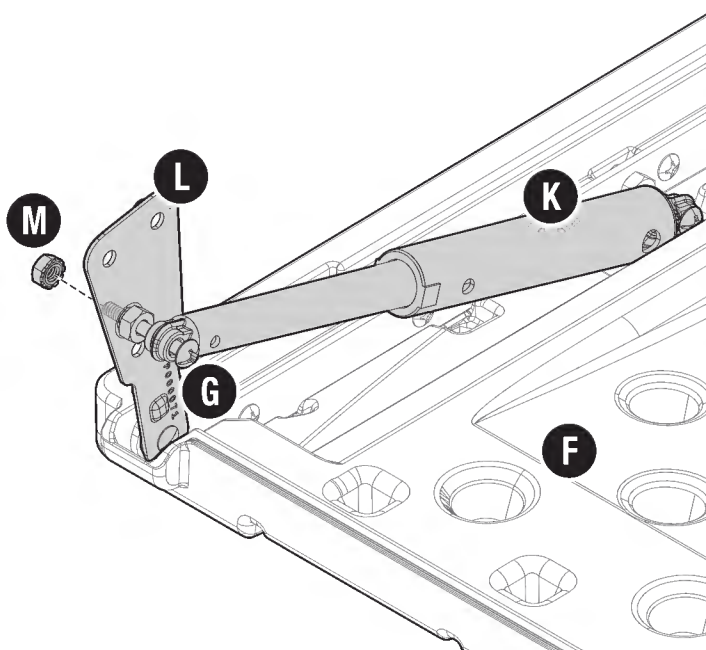
ES: Inserte 1 perno (G) en el extremo del amortiguador (K) del conjunto de la bisagra izquierda. Enroscar la tuerca (H) en el perno y apretar. **Repita para el lado derecho.**

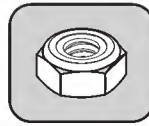
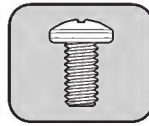
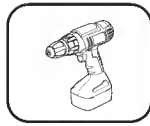
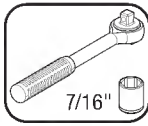
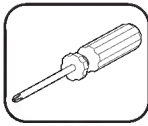
**11**

EN: Insert the end of bolt (G) through the center hole on left hinge assembly (L), as shown. Thread 1 keps nut (M) onto bolt and tighten. **Repeat for right side.**

FR: Insérez l'extrémité du boulon (G) dans le trou central de la charnière gauche (L), comme indiqué. Visser l'écrou keps (M) sur le boulon et serrer. **Répétez pour le côté droit.**

ES: Inserte el extremo del perno (G) a través del orificio central del conjunto de la bisagra izquierda (L), tal como se muestra. Enroscas 1 tuerca keps (M) en el perno y apriétela. **Repita para el lado derecho.**



12

(S) x4

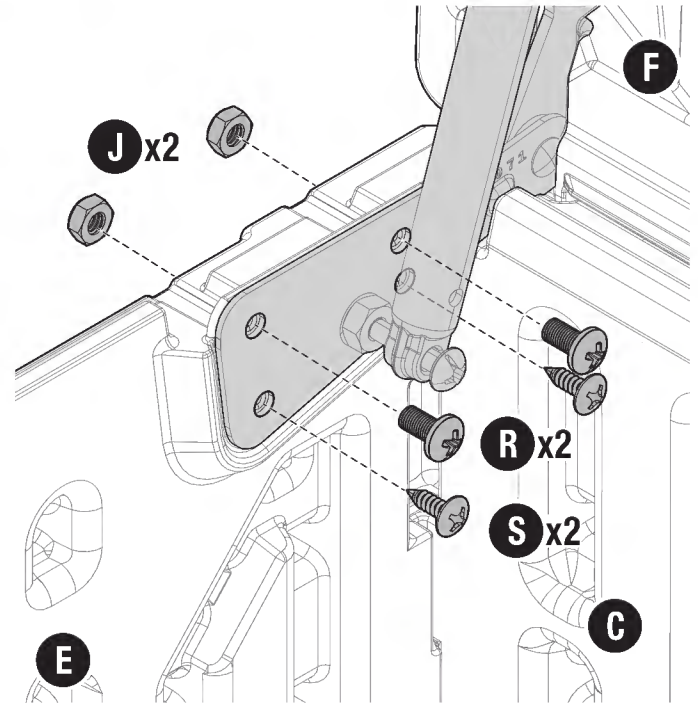
(R) x4

(J) x4

EN: Position lid (F) over back (C) to align lower hinge arms with side panels (E,D). Using 2 screws (S), bolts (R), and nuts (J) each, secure lid to left side (E) as shown. **Repeat for right side (D).**

FR: Positionnez le couvercle (F) sur le panneau arrière (C) pour aligner les bras de charnière inférieurs avec les panneaux latéraux (E,D). A l'aide de 2 vis (S), boulons (R) et écrous (J) chacun, fixer le couvercle au côté gauche (E) comme indiqué. **Répétez pour le côté droit (D).**

ES: Coloque la tapa (F) sobre el trasero (C) para alinear los brazos de las bisagras inferiores con los paneles laterales (E,D). Con 2 tornillos (S), pernos (R) y tuercas (J) cada uno, fije la tapa al lado izquierdo (E) como se muestra. **Repita para el lado derecho (D).**



EN: To secure the contents of your deck box and protect your lid from accidental damage attach a 5/16" lock (lock not provided).

FR: Pour sécuriser le contenu de votre coffre de terrasse et protéger votre couvercle contre les dommages accidentels, fixez-y un verrou de 5/16" (verrou non fourni).

ES: Para asegurar el contenido del arcón de jardín y proteger la tapa de daños accidentales, coloque un candado de 5/16" (no proporcionado).

