

BMDB3010 Coffee Table with Storage

ASSEMBLY INSTRUCTIONS

BMDB3010 Table basse avec rangement

INSTRUCTIONS D'ASSEMBLAGE

BMDB3010 Mesa de centro con espacio de almacenamiento

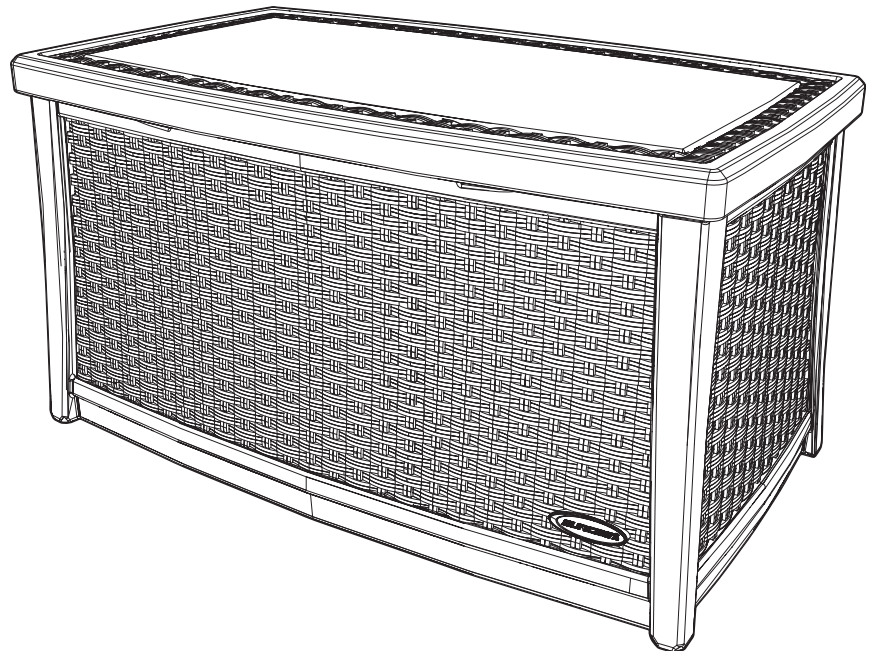
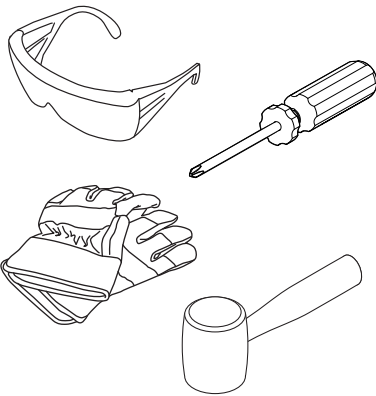
INSTRUCCIONES DE ARMADO



Tools Required

Outil requis

Herramientas necesarias



SUNCAST®

Smart. Inside & Out®

Register your product for Limited Warranty!

Must register product within 90 days of purchase for limited warranty

Enregistrez votre produit au programme de garantie limitée

Vous devez enregistrer votre produit au programme de garantie limitée dans les 90 jours suivant votre achat.

¡Registre su producto para obtener una garantía limitada!

Debe registrar el producto dentro de los 90 días posteriores a la compra para obtener una garantía limitada



Register

Enregistrer
Registrar



Warranty

Garantie
Garantía

www.suncast.com/warranty or call US 1 (800) 846-2345

www.suncast.com/warranty ou appelez-nous 1 (800) 846-2345

www.suncast.com/warranty o llámenos 1 (800) 846-2345

Have Questions?

We are here to help. Check out our resource library along with helpful tips, videos and FAQ's.

You may call the Contact Center directly at: 1 (800) 846-2345 or write
Suncast Corporation, Contact Center, 701 N. Kirk Road, Batavia, IL 60510 (USA)

Des questions?

Nous pouvons vous aider. Consultez notre bibliothèque de ressources où vous trouverez des conseils utiles, des vidéos et une FAQ.

Vous pouvez communiquer directement avec le centre d'appels au: 1-800-846-2345 ou écrire à
Suncast Corporation, Contact Center, 701 N. Kirk Road, Batavia, IL 60510 (États-Unis)

¿Alguna pregunta?

Estamos aquí para ayudarle. Consulte nuestra biblioteca de recursos junto con sugerencias útiles, videos y preguntas frecuentes.

Puede llamar al Centro de atención directamente al: 1 (800) 846-2345 o escribir a
Suncast Corporation, Contact Center, 701 N. Kirk Road, Batavia, IL 60510 (EE.UU.)

To purchase Suncast replacement parts and learn about other Suncast products visit us online or call.

Pour acheter des pièces de rechange Suncast et pour plus d'informations sur d'autres articles Suncast, rendez-vous sur notre site Internet ou appelez-nous.

Para comprar piezas de repuesto Suncast y obtener más información acerca de otros productos Suncast, visítenos en línea o llámenos por teléfono.



www.suncast.com

1-800-846-2345 or 1-630-879-2050.

1-800-846-2345 ou le 1-630-879-2050.

1-800-846-2345 o al 1-630-879-2050.



Before You Begin...

- **Read instructions thoroughly prior to assembly.**

This kit contains parts that can be damaged if assembled incorrectly or in the wrong sequence.

- **Please follow instructions.**

Suncast is not responsible for replacing parts lost or damaged due to incorrect assembly.

- **Check for all parts before you begin assembly.**

Using the provided parts check list, verify that you have all the parts required to assemble your deck box.



Caution

- Not intended for storage of flammable or caustic chemicals.
- Exercise caution when storing chemicals.
- Not intended for usage by children.
- This is not a toy box.
- To avoid risk of suffocation, do not allow children to play inside container.
- This product may become susceptible to impact damage in freezing temperatures.
- **DO NOT** store near excessive heat.
- Exercise caution when moving fully loaded product. This product is not intended for transporting heavy objects. Use as a stationary storage device only.
- **DO NOT** sit or stand on lid.

Care Instructions

- Your product is made of materials that will withstand outdoor use. Exposure to the elements (such as dust, plant and animal life, moisture and sunlight) encourages moss, algae, and mold to grow on outdoor items. To maintain the look of your product, we recommend cleaning it each year with mild soap and water. **DO NOT** use bleach, ammonia, or other caustic cleaners, and **DO NOT** use stiff bristle brushes. Failure to perform annual cleaning could result in permanent staining of the plastic. This is not a manufacturing defect and is not covered under warranty.



Avant de commencer...

- **Lisez entièrement les instructions avant l'assemblage.**

Cette trousse contient des pièces qui peuvent être endommagées si elles sont assemblées de manière incorrecte ou dans le mauvais ordre.

- **Veillez suivre les instructions.**

Suncast ne peut être tenu responsable du remplacement des pièces endommagées ou perdues en raison d'un assemblage incorrect.

- **Vérifiez toutes les pièces avant de commencer l'assemblage.**

À l'aide de la liste des pièces fournie, vérifiez que vous avez toutes les pièces nécessaires à la construction de votre coffre de terrasse.



Attention

- Non conçu pour l'entreposage de produits chimiques inflammables ou corrosifs.
- Attention lorsque vous entreposez des produits chimiques.
- Non conçu pour être utilisé par des enfants.
- Ce coffre n'est pas un coffre à jouets.
- Pour éviter tout risque de suffocation, ne laissez pas les enfants jouer à l'intérieur du coffre.
- Ce produit pourrait être sujet à des dommages par impact lorsque la température est sous le point de congélation.
- **NE REMISEZ PAS** le coffre à la chaleur.
- Attention lorsque vous déplacez le coffre plein. Ce produit n'est pas conçu pour le transport d'objets lourds. Utilisez plutôt comme dispositif stationnaire seulement.
- **NE VOUS ASSOYEZ PAS** sur le couvercle.
- **NE PAS SE TENIR DEBOUT** sur le couvercle.

Instructions d'entretien

- Cet article a été fabriqué avec des matériaux qui lui permettront d'être utilisé à l'extérieur. Les intempéries (la poussière, les plantes, les animaux, l'humidité et le soleil) favorisent la prolifération de lichen, d'algues et de moisissures sur les articles extérieurs. Afin de que cet article conserve sa belle apparence, il est recommandé de le nettoyer une fois par an avec un savon doux et de l'eau. **NE PAS** utiliser de javellisant, d'ammoniaque ni de produit de nettoyage caustique et **NE PAS** utiliser de brosse à soies dures. Le plastique risque de devenir irrémédiablement taché si cet article n'est pas nettoyé au moins une fois par an. Ce problème n'est pas un défaut de fabrication et ne sera pas couvert par la garantie.



Antes de comenzar...

- **Lea completamente las instrucciones antes de iniciar el armado.**

Este kit contiene piezas que pueden dañarse si se arman incorrectamente o en la secuencia equivocada.

- **Siga las instrucciones.**

Suncast no es responsable del reemplazo de las piezas dañadas o perdidas debido al armado incorrecto.

- **Verifique que tenga todas las piezas antes de comenzar el armado.**

Use la lista de control de piezas de la página asegúrese de tener todas las piezas necesarias para armar su arcón de terraza.



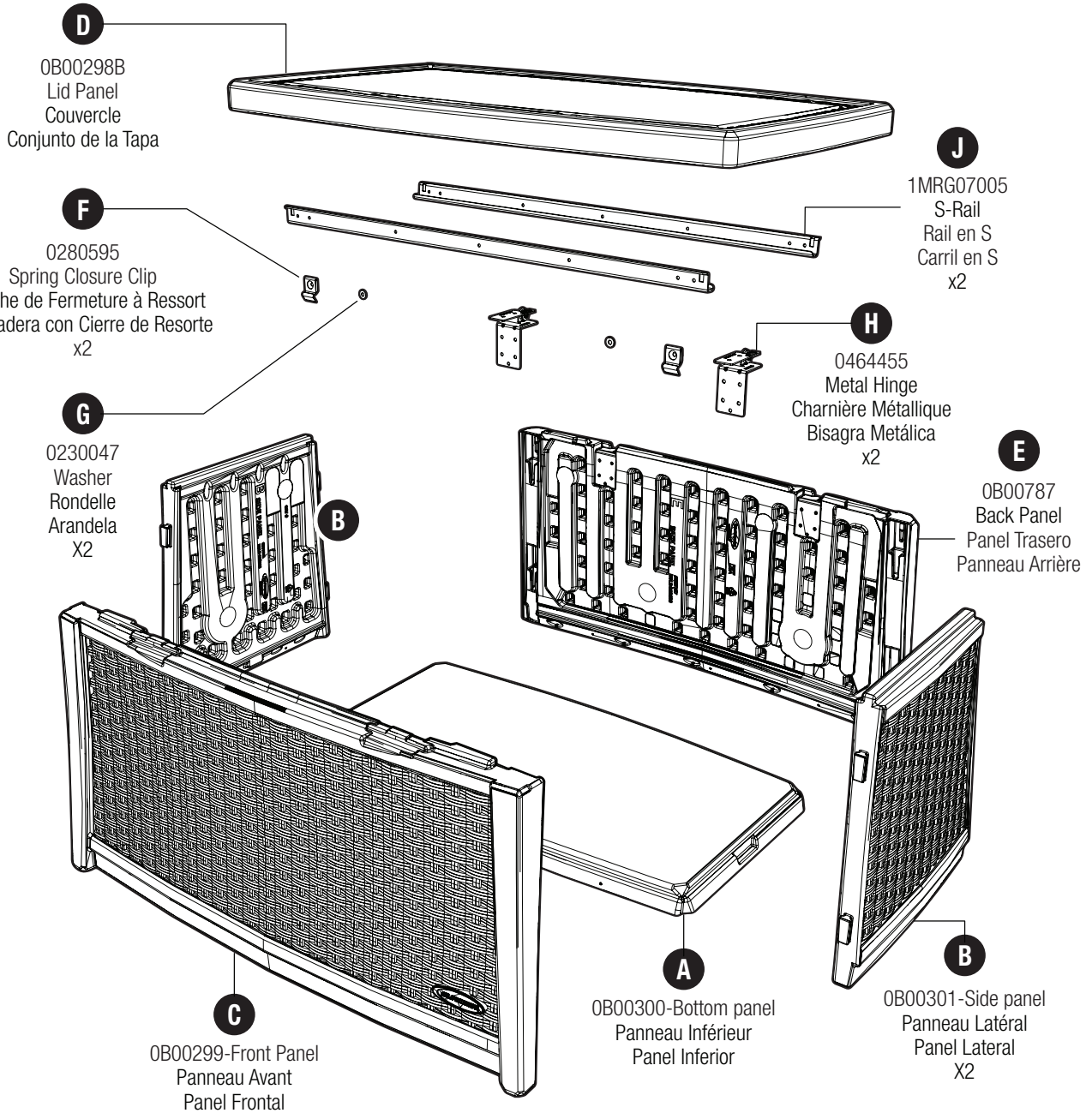
Precaución

- No ha sido diseñado para almacenar productos químicos cáusticos o inflamables.
- Tenga cuidado cuando lo use para guardar productos químicos.
- No ha sido diseñado para ser usado por niños.
- No es una caja para guardar juguetes.
- Para evitar el riesgo de asfixia, no permita que los niños jueguen dentro del contenedor.
- Este producto puede ser susceptible a daños por impacto en temperaturas de congelación.
- **NO LO** guarde cerca de fuentes de calor excesivo.
- Tenga cuidado si lo mueve cuando está totalmente lleno. Este producto no ha sido diseñado para transportar objetos pesados. Úselo solo como unidad de almacenamiento fijo.
- **NO SE** pare sobre la tapa.
- **NE VOUS ASSOYEZ PAS** sur le couvercle.

Instrucciones para el cuidado

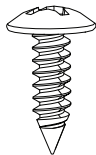
- Este producto está hecho con materiales que soportan las condiciones de uso en exteriores. La exposición a los elementos (polvo, plantas, animales, humedad y rayos solares) produce la formación de musgo, algas y moho en los artículos que se dejan en exteriores. Para mantener la buena apariencia del producto, recomendamos limpiarlo anualmente con agua y jabón suave. **NO** use lejía, amoníaco ni otros limpiadores cáusticos, y **NO** use cepillos de cerdas duras. El no llevar a cabo una limpieza anual puede causar manchas permanentes en el plástico. Ello no es un defecto de fabricación y no está cubierto por la garantía.

Parts / Pièces / Piezas



Hardware / Quincaillerie / Elementos de fijación

0480538 - Hardware Bag
Sachet de quincaillerie
Bolsa de tornillería



AA

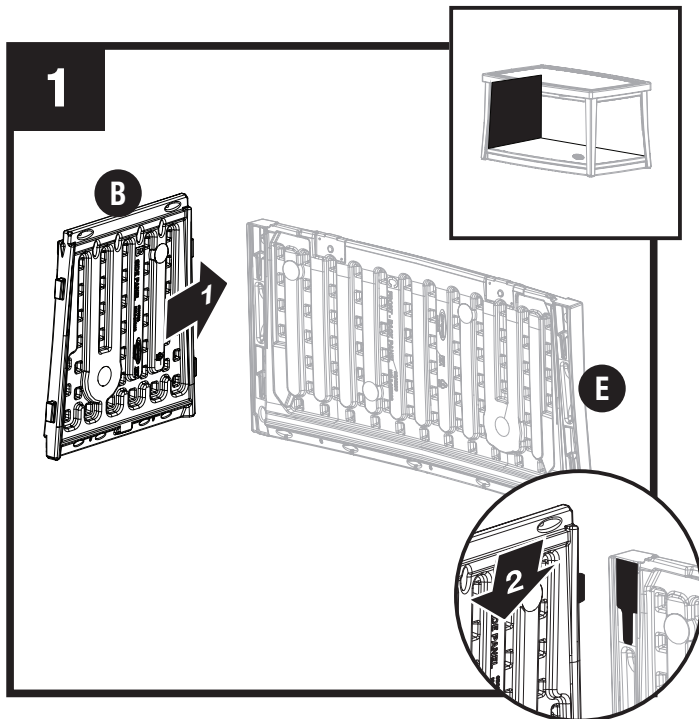
0630970
#10 x .625 Truss Head Screw
Vis à tête bombée, n° 10 x 0,625
Tornillo de cabeza segmentada #10 x 0.625
x36

Hardware shown at actual size (*Unless otherwise noted.) Extra hardware provided. Not all are used.

Quincaillerie illustrée à la taille réelle (*sauf indication contraire). Quincaillerie supplémentaire fournie. Toute la quincaillerie ne doit pas être utilisée.

Los accesorios se muestran en tamaño real (*salvo indicación en contrario.) Se incluyen elementos de fijación adicionales. No se usan todos.

Assembly / Assemblage / Armado

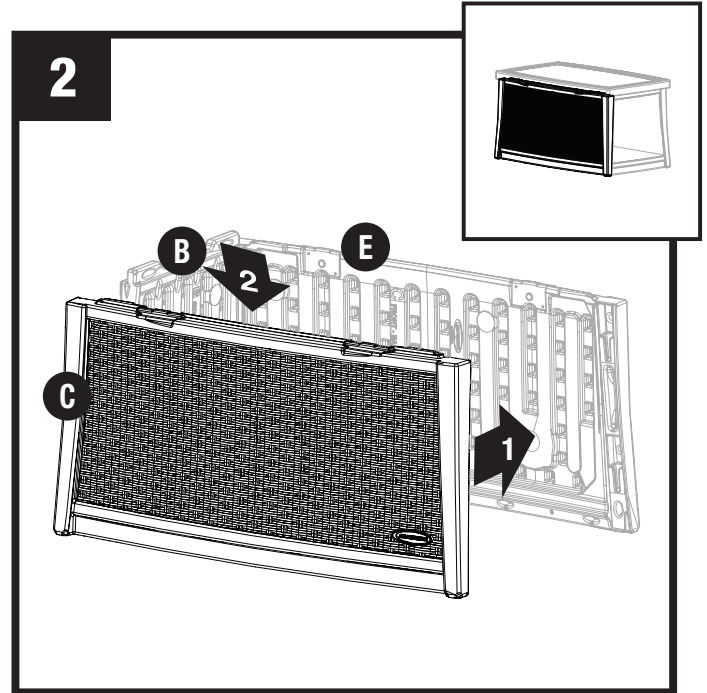


Align tabs on side panel (B) with slots on back panel (E) and push down. **Note:** All panels are slightly wider at the bottom.

Faire correspondre les languettes du panneau latéral (B) avec les fentes du panneau arrière (E) et appuyer vers le bas. **Remarque :** tous les panneaux sont légèrement plus larges en bas.

Alinee las lengüetas del panel lateral (B) con las ranuras en el panel trasero (E) y presione hacia abajo.

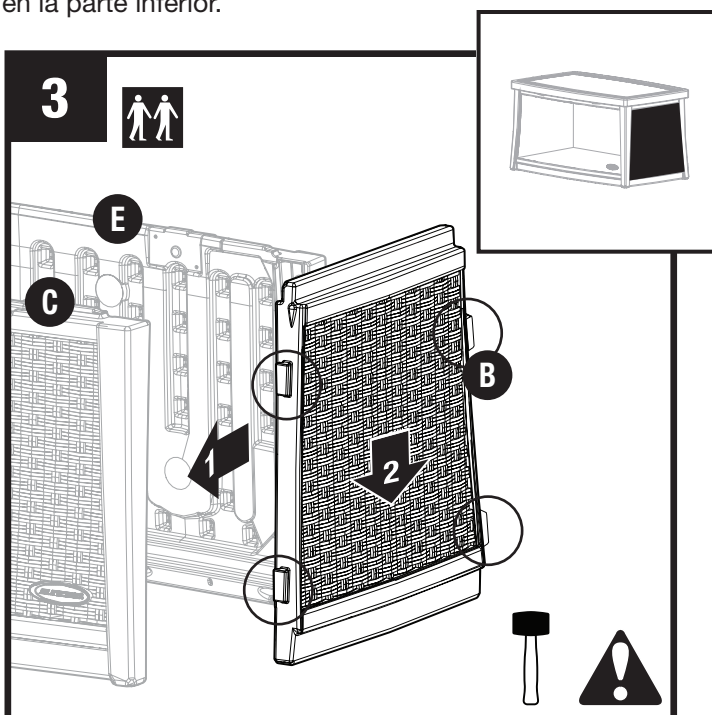
Nota: todos los paneles son ligeramente más anchos en la parte inferior.



Align slots on front panel (C) with tabs on panel (B.) Push (B) down.

Faire correspondre les fentes du panneau avant (C) avec les languettes des panneaux latéraux (B) et appuyer vers le bas sur (B).

Alinee las ranuras en el panel frontal (C) con las lengüetas en los paneles laterales (B) y presione (B) abajo



Align two tabs on side panel (B) with slots on inside panel (C). Push panel (B) down. Repeat other side.

! Make sure both tabs are engaged before pushing down.

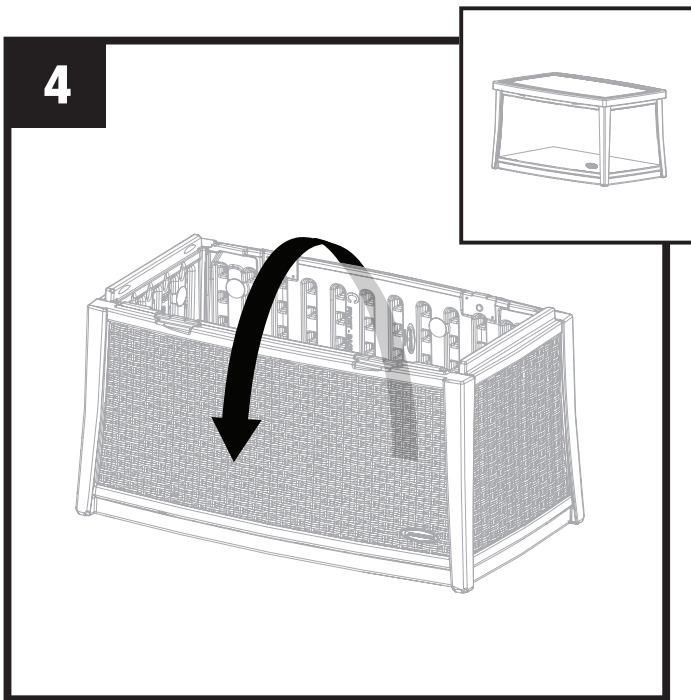
Faire correspondre les languettes du panneau latéral (B) avec les fentes du panneau (C). Appuyer vers le bas sur le panneau latéral (B). Répétez l'opération de l'autre côté.

! Assurez-vous que toutes les languettes ont été introduites dans les panneaux avant et arrière avant de pousser vers le bas.

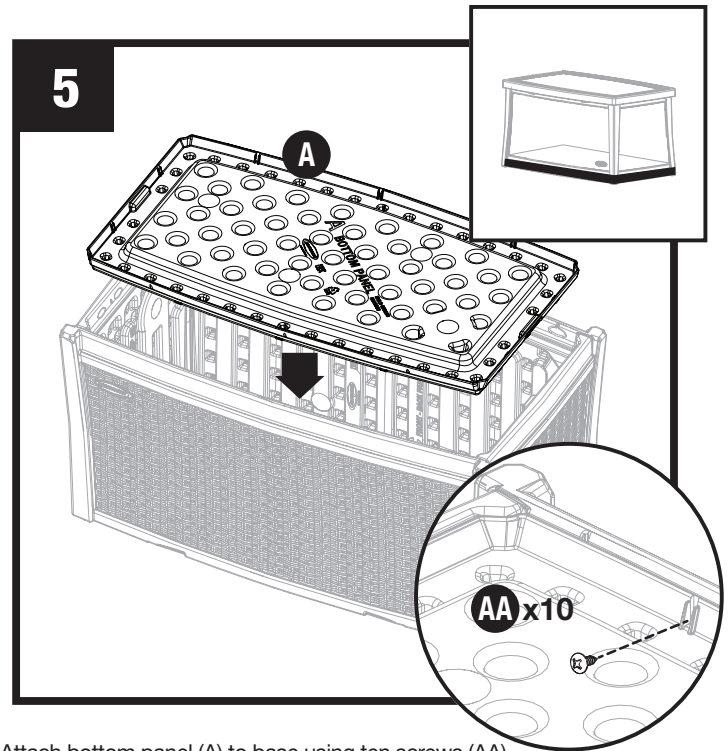
Faire correspondre les languettes du panneau latéral (B) avec les fentes du panneau (C). Appuyer vers le bas sur le panneau latéral (B). Repita el procedimiento en el otro lado.

! Asegúrese de que todas las lengüetas estén insertadas en los paneles delantero y trasero antes de presionar hacia abajo.

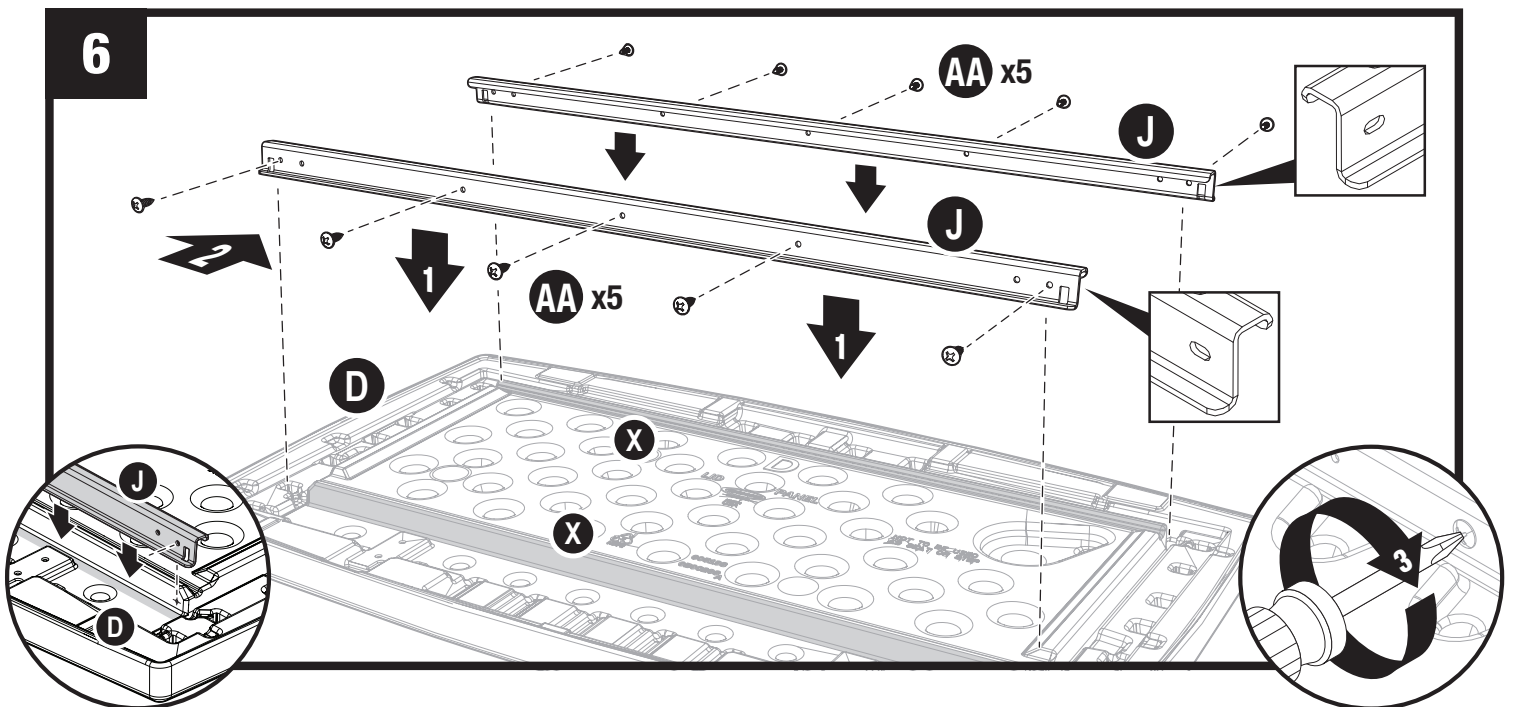
Assembly Continued / Assemblage (suite) / Armado (continuación)



Turn unit upside down.
Retourner l'article.
Coloque la unidad en posición invertida.



Attach bottom panel (A) to base using ten screws (AA).
Fixer le panneau inférieur (A) au bas à l'aide de 10 vis (AA).
Acople el panel inferior (A) a la base usando 10 tornillos (AA).



With one S-Rail (J) positioned as shown to the underside of the lid panel (D), place the S-Rail over one raised ridge (X). Attach the S-Rail (J) to the lid panel (D) using five screws (AA). Repeat for the remaining S-Rail (J) and raised ridge (X).

Note: Make sure S-Rails (J) are fully seated prior to installing screws (AA)

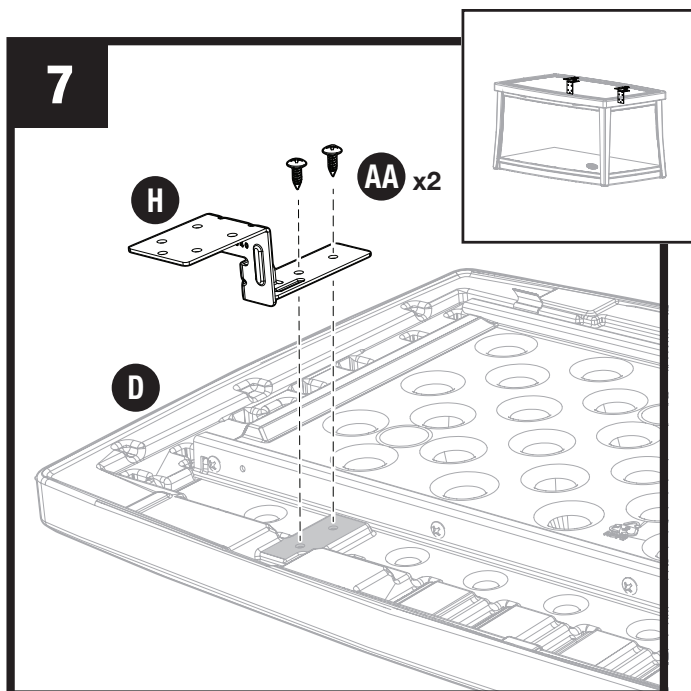
Placer l'un des rails en S (J) sur l'envers du panneau de couvercle (D), dans la position illustrée; placer le rail en S sur l'une des nervures en saillie (X). Fixer le rail en S (J) au panneau de couvercle (D) au moyen de cinq vis (AA). Répéter cette opération pour installer l'autre rail en S (J) sur l'autre nervure (X).

Note : S'assurer que les rails en S (J) sont bien calés en place avant d'installer les vis (AA).

Con un riel S (J) colocado como se muestra en la parte inferior del panel de la tapa (D), coloque el riel S sobre un reborde elevado (X). Acople el riel S (J) al panel de la tapa (D) con cinco tornillos (AA). Repita el procedimiento con el riel S (J) y el reborde elevado (X) restantes.

Nota: Asegúrese de que los rieles S (J) estén completamente asentados antes de instalar los tornillos (AA)

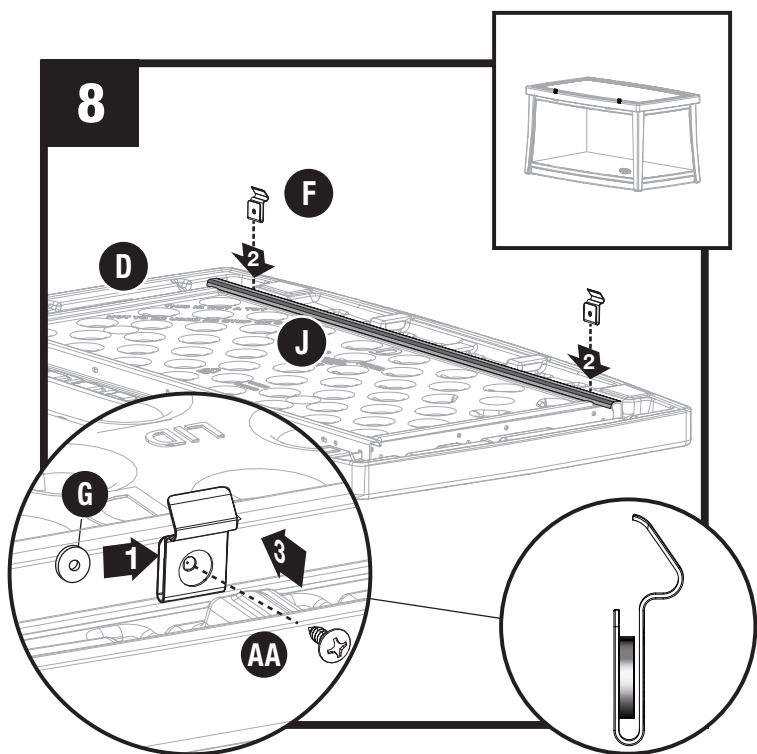
Assembly Continued / Assemblage (suite) / Armado (continuación)



Attach hinge (H) to lid (D) using two screws (AA). Repeat other side.

Fixer la charnière (H) au couvercle (D) à l'aide de deux vis (AA). Répétez l'opération de l'autre côté.

Acople la bisagra (H) a la tapa (D) con dos tornillos (AA). Repita el procedimiento en el otro lado.

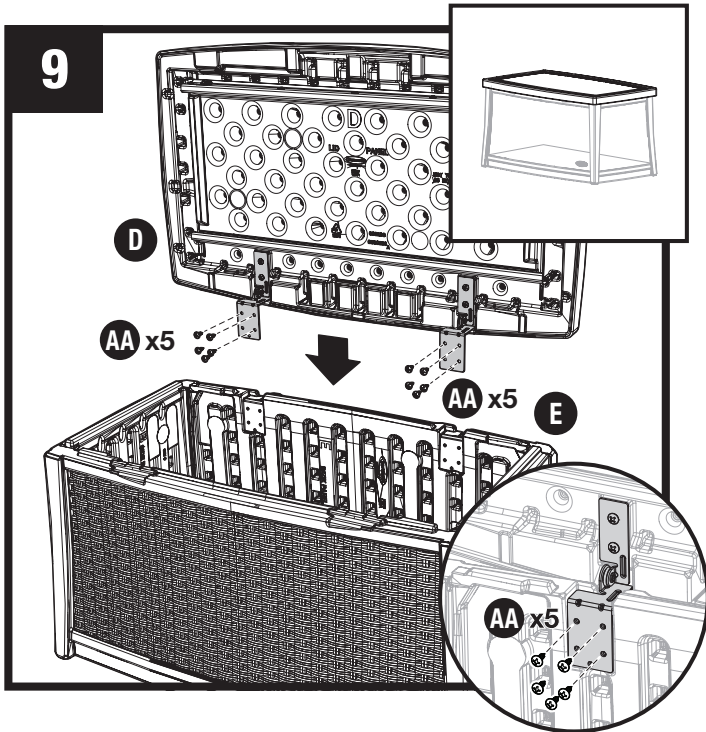


Insert one washer (G) in-between one spring closure (F). On the S-Rail (J) farthest away from the hinge side of the lid panel (D), attach the spring closure (F) with washer (G) into one open hole using one screw (AA). Do not over-tighten. Repeat on the other end of the same S-Rail.

Insérer une rondelle (G) dans l'interstice de l'attache de fermeture à ressort (F). Sur le rail en S (J) situé du côté opposé à celui de la charnière du panneau de couvercle (D), insérer l'attache à ressort (F) munie de sa rondelle (G) dans l'un des orifices ouverts, et fixer l'attache avec une vis (AA). Éviter de serrer exagérément la vis. Répéter l'opération à l'autre extrémité du même rail en S.

Introduzca una arandela (G) entre un cierre con resorte (F). En el riel S (J) más alejado del lado de la bisagra del panel de la tapa (D), acople el cierre con resorte (F) con la arandela (G) en un orificio abierto utilizando un tornillo (AA). No apriete más de lo necesario. Repita el procedimiento en el otro extremo del mismo riel S.

Assembly Continued / Assemblage (suite) / Armado (continuación)



Attach lid (D) to base using ten screws (AA). Repeat other side. Assembly is Complete.

Fixer le couvercle (D) à l'aide de dix vis (AA). Répéter l'opération pour l'autre côté. Assemblage terminé.

Acople la tapa (D) a la base con diez tornillos (AA). Repita el procedimiento en el otro lado. Armado completo.

