

BME0 Series Backyard Oasis

ASSEMBLY INSTRUCTIONS

BME0 Série Oasis d'arrière-cour

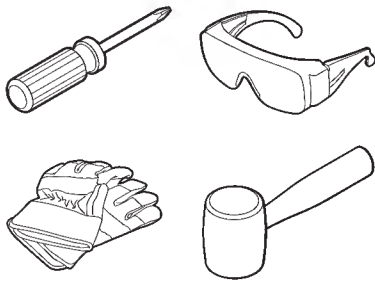
INSTRUCTIONS D'ASSEMBLAGE

BME0 Serie Oasis para el patio

INSTRUCCIONES DE ARMADO



Tools Required Outil requis Herramientas necesarias



OPTIONAL/OPTIONNEL/OPCIONAL



Product appearance may vary.
L'apparence du produit peut varier.
La apariencia del producto puede variar.



Scan QR Code for product assembly video.

Balayez le code QR pour la vidéo d'assemblage du produit.

Escanee el código QR para ver el video de montaje del producto.



Smart. Inside & Out®

Register your product for Limited Warranty!

Must register product within 90 days of purchase for limited warranty

Enregistrez votre produit au programme de garantie limitée

Vous devez enregistrer votre produit au programme de garantie limitée dans les 90 jours suivant votre achat.

¡Registre su producto para obtener una garantía limitada!

Debe registrar el producto dentro de los 90 días posteriores a la compra para obtener una garantía limitada



Scan for updated Limited Warranty

Scanner pour obtenir la garantie limitée à jour

Escanear para obtener garantía limitada actualizada

www.suncast.com/warranty or call US 1 (800) 846-2345

www.suncast.com/warranty ou appelez-nous 1 (800) 846-2345

www.suncast.com/warranty o llámenos 1 (800) 846-2345

Have Questions?

We are here to help. Check out our resource library along with helpful tips, videos and FAQ's at <https://support.suncast.com>

You may call the Customer Care Center directly at: 1 (800) 846-2345 or write Suncast Corporation, Customer Care Center, 701 N. Kirk Road, Batavia, IL 60510 (USA)

Des questions?

Nous pouvons vous aider. Consultez notre bibliothèque de ressources où vous trouverez des conseils utiles, des vidéos et une FAQ sur <https://support.suncast.com>.

Vous pouvez communiquer directement avec le centre d'appels au: 1-800-846-2345 ou écrire à Suncast Corporation, Customer Care Center, 701 N. Kirk Road, Batavia, IL 60510 (États-Unis)

¿Alguna pregunta?

Estamos aquí para ayudarle. Consulte nuestra biblioteca de recursos junto con sugerencias útiles, videos y preguntas frecuentes en <https://support.suncast.com>.

Puede llamar al Centro de atención directamente al: 1 (800) 846-2345 o escribir a Suncast Corporation, Customer Care Center, 701 N. Kirk Road, Batavia, IL 60510 (EE.UU.)

To purchase Suncast replacement parts and learn about other Suncast products visit us online or call.

Pour acheter des pièces de rechange Suncast et pour plus d'informations sur d'autres articles Suncast, rendez-vous sur notre site Internet ou appelez-nous.

Para comprar piezas de repuesto Suncast y obtener más información acerca de otros productos Suncast, visítenos en línea o llámenos por teléfono.



www.suncast.com

1-800-846-2345 or 1-630-381-6309.

1-800-846-2345 ou le 1-630-381-6309.

1-800-846-2345 o al 1-630-381-6309.



Before You Begin...

- **Read instructions thoroughly prior to assembly.**
This kit contains parts that can be damaged if assembled incorrectly or in the wrong sequence.
- **Please follow instructions.**
Suncast is not responsible for replacing parts lost or damaged due to incorrect assembly.
- **Assistance is required during entire assembly.**



IMPORTANT

OPEN ALL BOXES FIRST AND NEATLY LAYOUT PARTS. SMALL PARTS MAY BE CONTAINED IN EACH BOX. PLEASE REFERENCE THE PARTS LIST WITHIN THIS MANUAL TO VERIFY ALL PARTS ARE PRESENT. COMPLETE SITE PREPARATION AND FOUNDATION CONSTRUCTION BEFORE UNPACKING ALL PARTS.



Caution

- Not for storage or use with flammables, explosives, caustics or other chemicals.
- Not intended for storage of glass or other breakable objects.
- Follow manufacturer's stated safety guidelines if operating electronics or appliances inside product.
- Not intended for usage by children.
- To avoid risk of suffocation, do not allow children to play inside container.
- This product may become susceptible to impact damage in freezing temperatures.
- Do not store near excessive heat.
- Exercise caution when moving fully loaded product. This product is not intended for transporting heavy objects. Use as a stationary storage device only.
- Do not sit or stand on top.
- Max load 75 lbs. on shelf and on top surface.



All tabs should be engaged before locking panels together.

Care Instructions

Your product is made of materials that will withstand outdoor use. Exposure to the elements (such as dust, plant and animal life, moisture and sunlight) encourages moss, algae, and mold to grow on outdoor items. To maintain the look of your product, we recommend cleaning it each year with mild soap and water. **DO NOT** use bleach, ammonia, or other caustic cleaners, and **DO NOT** use stiff bristle brushes. Failure to perform annual cleaning could result in permanent staining of the plastic. This is not a manufacturing defect and is not covered under warranty.



Avant de commencer...

- **Lisez les instructions avant de commencer l'assemblage:**
Cet article contient des pièces pouvant être endommagées si elles ne sont pas assemblées correctement.
- **Veillez suivre les instructions.**
Suncast ne peut être tenu responsable du remplacement des pièces endommagées ou perdues en raison d'un assemblage incorrect.
- **L'assistance sera nécessaire lors de l'assemblage.**



IMPORTANT

OUVRIRE TOUTES LES BOÎTES EN PREMIER ET ÉTALER LES PIÈCES DE MANIÈRE ORDONNÉE. LES BOÎTES PEUVENT CONTENIR DES PETITES PIÈCES. CONSULTER LA LISTE DES PIÈCES COMPRISE AVEC LE MANUEL POUR S'ASSURER QU'IL NE MANQUE AUCUNE PIÈCE.

COMPLETEZ LA PRÉPARATION DU SITE ET LA CONSTRUCTION DE LA FONDATION AVANT DE DÉBALLER TOUTES LES PIÈCES.



Attention

- Ne pas stocker ou utiliser avec des produits inflammables, explosifs, caustiques ou autres produits chimiques.
- Non destiné au stockage de verre ou d'autres objets cassants.
- Suivez les consignes de sécurité indiquées par le fabricant si vous utilisez des appareils électroniques ou des appareils à l'intérieur du produit.
- Cet article ne doit pas être utilisé par des enfants.
- Afin d'éviter tout risque d'étouffement, ne pas laisser d'enfants jouer à l'intérieur de la caisse.
- Cet article peut être endommagé par des impacts à une température inférieure à 0°C.
- Ne pas remiser à proximité d'une source de chaleur excessive.
- Faire preuve de précaution pour transporter ce meuble lorsqu'il est plein. Ce meuble n'a pas été conçu pour transporter des objets lourds. Utiliser uniquement un meuble de rangement fixe.
- Ne pas s'asseoir ni se tenir debout sur ce meuble.
- Charge maximale de 34 kg (75 livres) sur la tablette et sur la surface supérieure.



Vérifier que toutes les languettes sont correctement introduites avant de verrouiller les panneaux les uns dans les autres.

Instructions d'entretien

Cet article a été fabriqué avec des matériaux qui lui permettront d'être utilisé à l'extérieur. Les intempéries (la poussière, les plantes, les animaux, l'humidité et le soleil) favorisent la prolifération de lichen, d'algues et de moisissures sur les articles extérieurs. Afin de que cet article conserve sa belle apparence, il est recommandé de le nettoyer une fois par an avec un savon doux et de l'eau. **NE PAS** utiliser de javellisant, d'ammoniaque ni de produit de nettoyage caustique et **NE PAS** utiliser de brosse à soies dures. Le plastique risque de devenir irrémédiablement taché si cet article n'est pas nettoyé au moins une fois par an. Ce problème n'est pas un défaut de fabrication et ne sera pas couvert par la garantie.



Antes de comenzar...

- **Lea las instrucciones antes de comenzar a armar.**
Este producto tiene piezas que pueden dañarse si se arman incorrectamente.
- **Siga las instrucciones.**
Suncast no es responsable del reemplazo de las piezas dañadas o perdidas debido al armado incorrecto.
- **Durante el montaje se requiere la asistencia de otra persona.**



IMPORTANTE

ABRA TODAS LAS CAJAS PRIMERO Y EXTIENDA LAS PIEZAS EN FORMA ORDENADA. PUEDEN HABER PIEZAS PEQUEÑAS EN CADA CAJA. CONSULTE LA LISTA DE PIEZAS INCLUIDA EN ESTE MANUAL PARA VERIFICAR QUE TODAS LAS PIEZAS ESTÉN PRESENTES.

COMPLETE LA PREPARACIÓN DEL SITIO Y LA CONSTRUCCIÓN DE LA CIMENTACIÓN ANTES DE DESEMPACAR LAS PIEZAS.



Precaución

- No para almacenamiento o uso con productos inflamables, explosivos, cáusticos u otros productos químicos.
- No está diseñado para el almacenamiento de vidrio u otros objetos frágiles.
- Siga las pautas de seguridad establecidas por el fabricante si opera dispositivos electrónicos o electrodomésticos dentro del producto.
- No está diseñado para ser usada por los niños.
- Para evitar el riesgo de asfixia, no permita que los niños jueguen dentro de la unidad.
- Este producto puede ser susceptible a daños por impacto en temperaturas bajo 0° C.
- No lo guarde cerca de fuentes de calor excesivo.
- Tenga cuidado cuando mueva el producto completamente cargado. Este producto no ha sido diseñado para trans portar objetos pesados. Uselo como unidad de almacenamiento fijo únicamente.
- No se siente o se pare encima del gabinete.
- Carga máxima: 75 lb (34 kg) en el estante y en la superficie superior.



ES: Todas las lengüetas deben estar enganchadas antes de asegurar los paneles entre sí.

Instrucciones para el cuidado

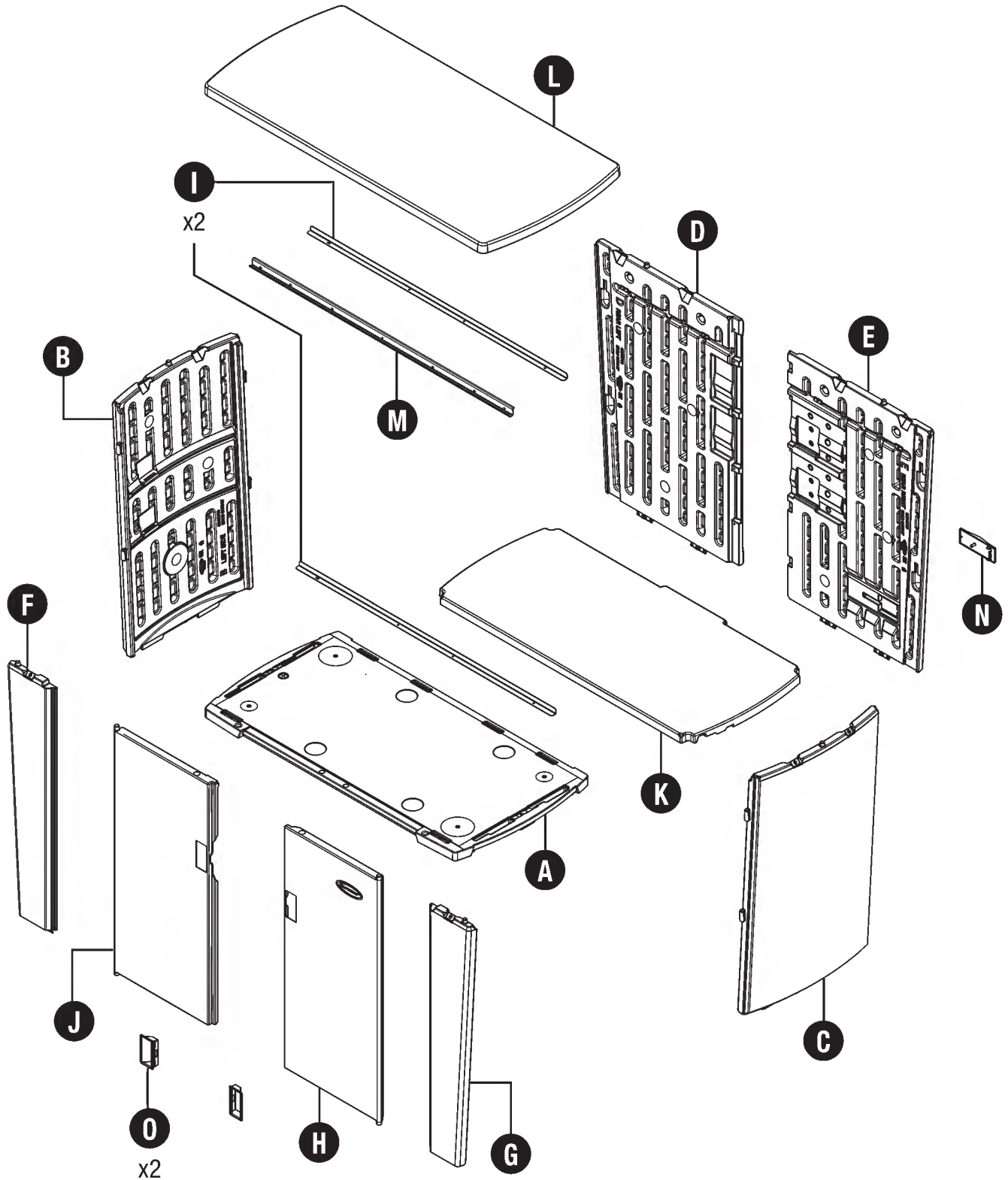
Este producto está hecho con materiales que soportan las condiciones de uso en exteriores. La exposición a los elementos (polvo, plantas, animales, humedad y rayos solares) produce la formación de musgo, algas y moho en los artículos que se dejan en exteriores. Para mantener la buena apariencia del producto, recomendamos limpiarlo anualmente con agua y jabón suave. **NO** use lejía, amoníaco ni otros limpiadores cáusticos, y **NO** use cepillos de cerdas duras. El no llevar a cabo una limpieza anual puede causar manchas permanentes en el plástico. Ello no es un defecto de fabricación y no está cubierto por la garantía.

Parts / Pièces / Piezas

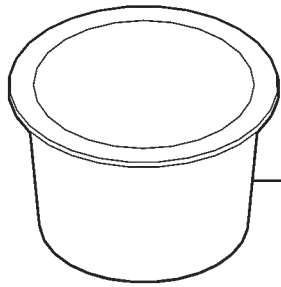
Before getting started, ensure the package contains the following components. Parts shown may vary in style or color from the actual product.

FR: Avant de commencer, vérifiez que le conditionnement contient bien les composants suivants. Il se peut que le style ou la couleur des pièces illustrées diffèrent de ceux du produit réel.

ES: Antes de empezar, asegúrese de que el paquete contenga los componentes siguientes. Las piezas que se muestran puedan variar en estilo o color con respecto al producto real.



Hardware / Quincaillerie / Elementos de fijación



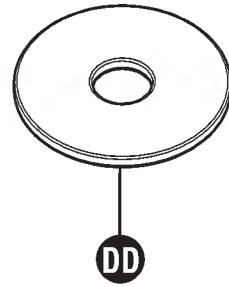
AA
0510986
x1



BB
0510985
x4



CC
0630821
x31



DD
0631733A
x1

Hardware shown at actual size *(Unless otherwise noted). Extra hardware provided. Not all are used.

FR: Quincaillerie illustrée à la taille réelle (*sauf indication contraire). Quincaillerie supplémentaire fournie. Toute la quincaillerie ne doit pas être utilisée.

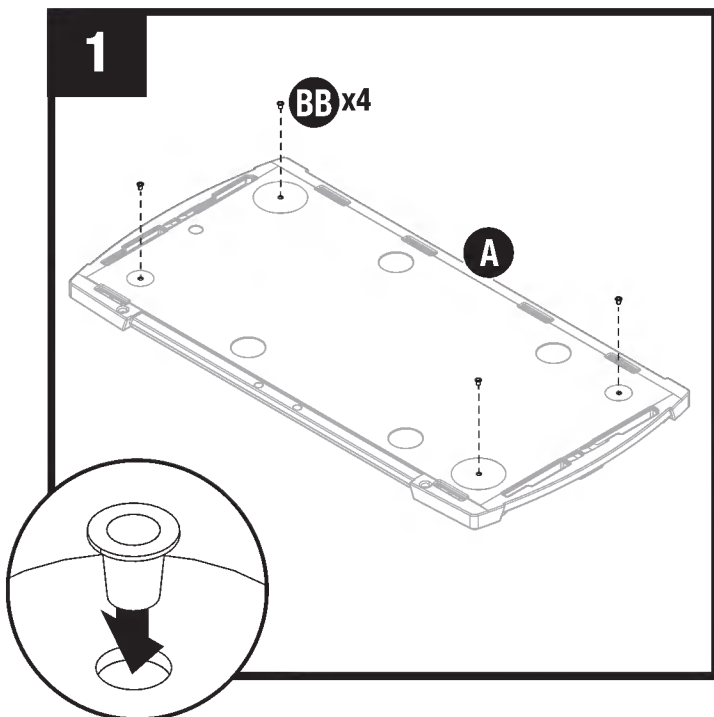
ES: Los accesorios se muestran en tamaño real (*salvo indicación en contrario.) Se incluyen elementos de fijación adicionales. No se usan todos.

Pre-Assembly / Pré-assemblage / Preasamblea

This item uses self-tapping screws in some areas. There are no pre-drilled holes in the plastic. Use force when starting to drive the screw. Once the screw pierces the plastic it will drive easier.

FR: L'emploi de vis autotaraudeuses est nécessaire à certains endroits. Cet article ne possède aucun trou percé dans le plastique. Commencez à visser avec force pour introduire les vis. Une fois que la vis a perforé le plastique, elle s'introduira plus facilement.

ES: Este artículo utiliza tornillos autorroscantes en algunos lugares. No hay agujeros previamente taladrados en plástico. Use fuerza al comenzar a insertar el tornillo. Una vez que el tornillo perfora el plástico se introducirá con más facilidad.

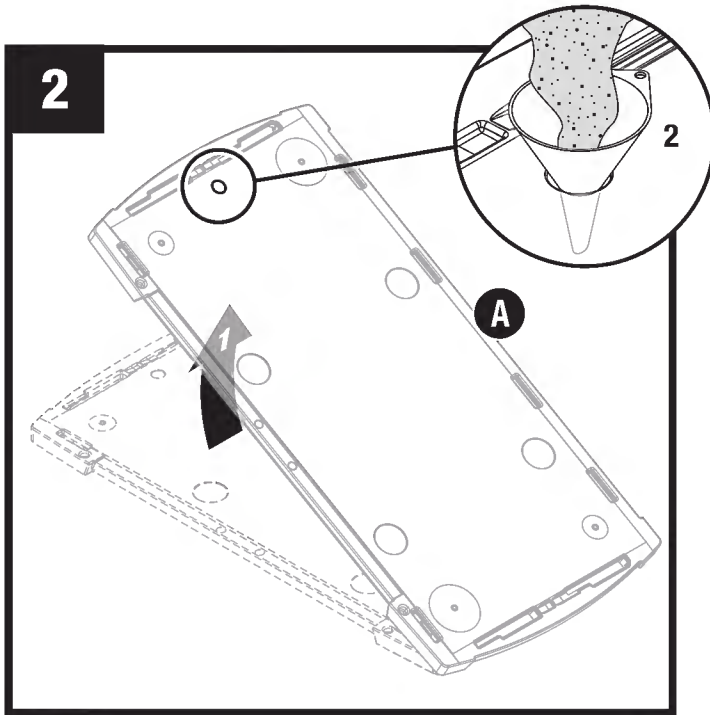


Press small plugs (BB) into small openings in base panel (A).

FR: Enfoncez les petits bouchons (BB) dans les petites ouvertures du panneau de base (A).

ES: Presione los tapones pequeños (BB) en las aberturas pequeñas en el panel base (A).

Pre-Assembly (continued) / Pré-assemblage (suite) / Preasamblea (continuación)



OPTIONAL

The base is designed to be filled with 40-50lbs of sand for added stability (sand not included). Continue to Step 3 if not adding sand to the base.

With the base panel (A) tilted to a 30-45 degree angle, place a funnel into large opening. Next, have a second person fill the base with sand (not included, 40-50 lbs. bag recommended).

OPTIONNEL

FR: La base est conçue pour être remplie de 40 à 50 lb de sable pour plus de stabilité (sable non inclus). Passez à l'étape 3 si vous n'ajoutez pas de sable à la base.

Alors que le panneau de base (A) est incliné à un angle de 30° à 45 degrés, placez un entonnoir dans la grande ouverture. Ensuite, demandez à une deuxième personne de remplir la base avec du sable [non inclus, sac de 18 à 23 kg (40 à 50 livres) recommandé].

OPCIONAL

ES: La base está diseñada para llenarse con 40-50 libras de arena para mayor estabilidad (arena no incluida). Continúe con el Paso 3 si no va a agregar arena a la base.

Con el panel base (A) inclinado en un ángulo de 30° a 45°, coloque un embudo en la abertura grande. Luego, haga que otra persona llene la base con arena (no se incluye, se recomienda una bolsa de 40 lb o 50 lb [18 kg o 23 kg]).

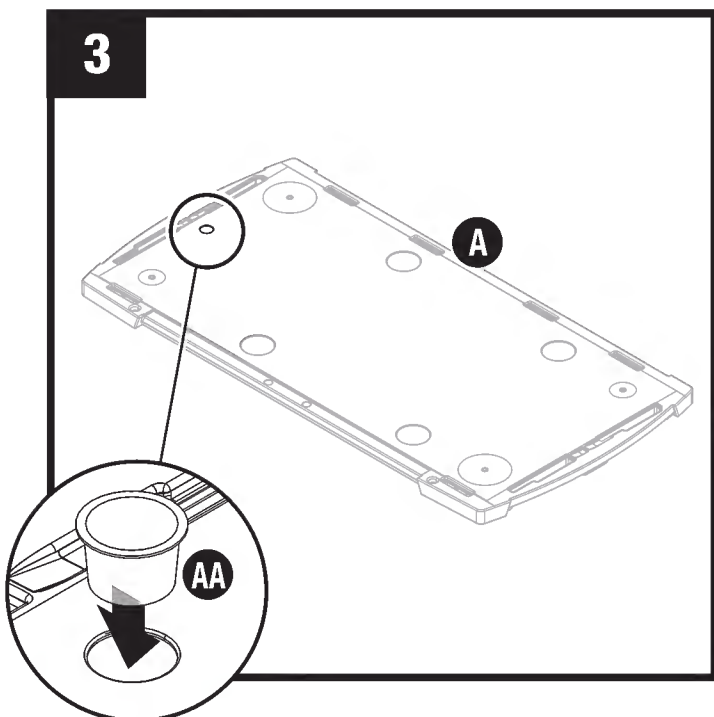


Warning / Advertencia / Avertissement

Sand is recommended instead of water to fill base. If using water, a leak could develop and water could run out unnoticed causing the cabinet to be more susceptible to tipping over. Water freezing in the base can also cause damage to the plastic causing the cabinet to be unstable.

FR: Du sable, plutôt que de l'eau, est recommandé pour remplir la base. Si vous utilisez de l'eau, une fuite pourrait se développer et de l'eau pourrait s'écouler de façon imperceptible, ce qui rendrait l'armoire plus susceptible de basculer. Le gel de l'eau dans la base peut également endommager le plastique et rendre l'armoire instable.

ES: Para llenar la base, se recomienda usar arena en lugar de agua. Si se usa agua, se podría producir una fuga y el agua podría escurrirse inadvertidamente y causar que el gabinete fuera más susceptible a volcarse. El agua congelada en la base también puede causar daños al plástico y hacer que el gabinete sea inestable.

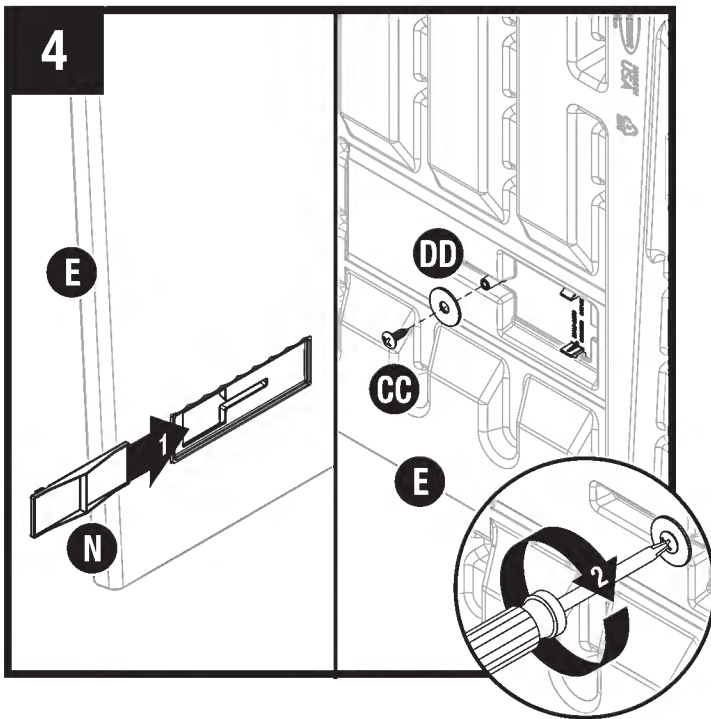


After laying base (A) flat, press large plug (AA) into large opening.

FR: Après avoir posé la base (A) à plat, enfoncez le gros bouchon (AA) dans la grande ouverture.

ES: Después de colocar la base (A) plana, presione un tapón grande (AA) en la abertura grande.

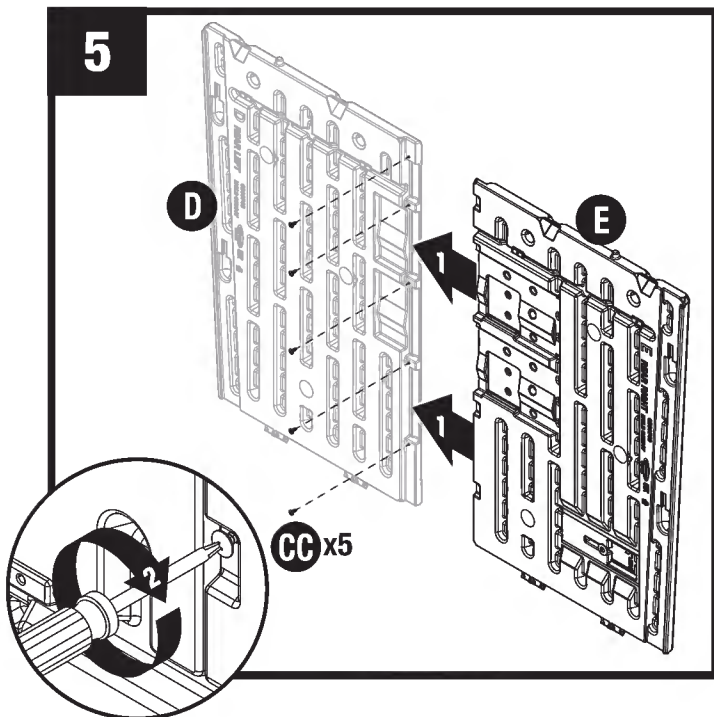
Assembly / Assemblage / Armado



Place cord slide (N) into slot on outside of right rear panel (E). Secure with washer (DD) and screw (CC) on side of right rear panel (E).

FR: Placez la glissière du cordon (N) dans la fente à l'extérieur du panneau arrière droit (E). Fixez le tout avec la rondelle (DD) et la vis (CC) sur le côté du panneau arrière droit (E).

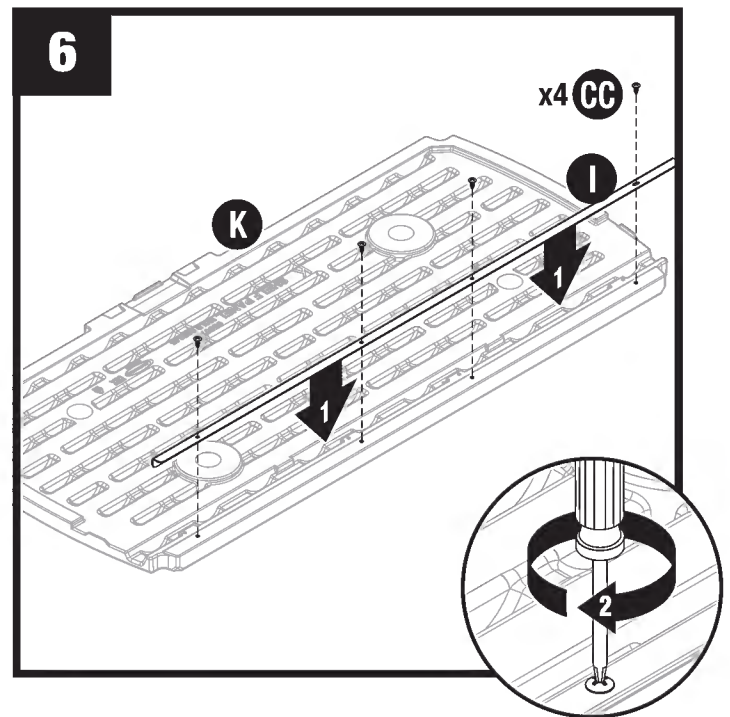
ES: Coloque el cordón deslizante (N) en la ranura externa del panel posterior derecho (E). Asegure con arandela (DD) y tornillo (CC) en el costado del panel posterior derecho (E).



Slide left and right rear panels (D, E) together and secure with five screws (CC).

FR: Faites glisser les panneaux arrière gauche et droit (D, E) ensemble et fixez-les avec cinq vis (CC).

ES: Deslice los paneles posteriores izquierdo y derecho (D, E) juntos y asegúrelos con cinco (5) tornillos (CC).

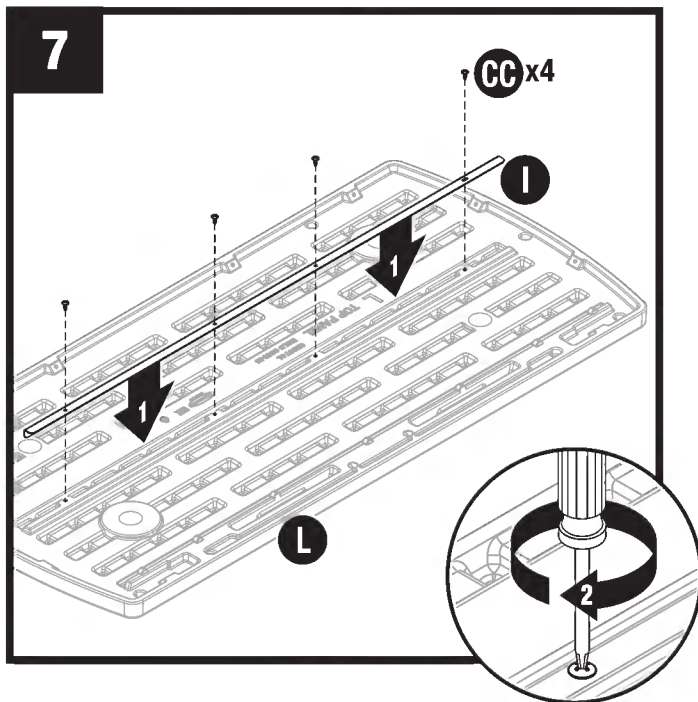


Attach L-bracket (I) to underside of shelf (K) and secure with four screws (CC).

FR: Fixez le support en L (I) sur le dessous de la tablette (K) et fixez-le avec quatre vis (CC).

ES: Fije el soporte en L (I) al lado inferior del estante (K) y asegúrelo con cuatro (4) tornillos (CC).

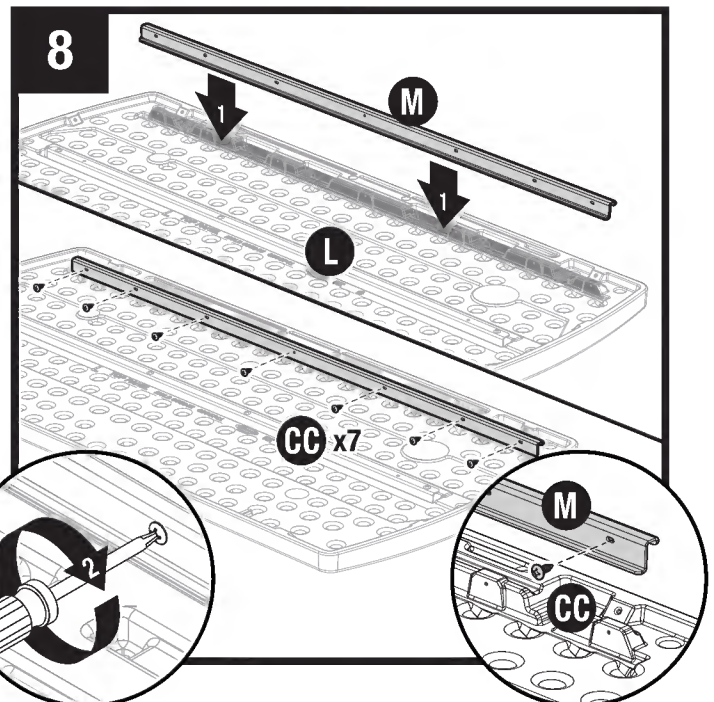
Assembly (continued) / Assemblage (suite) / Armado (continuación)



Attach L-bracket (I) to underside of top panel (L) and secure with four screws (CC).

FR: Fixez le support en L (I) sur le dessous du panneau supérieur (L) et fixez-le avec quatre vis (CC).

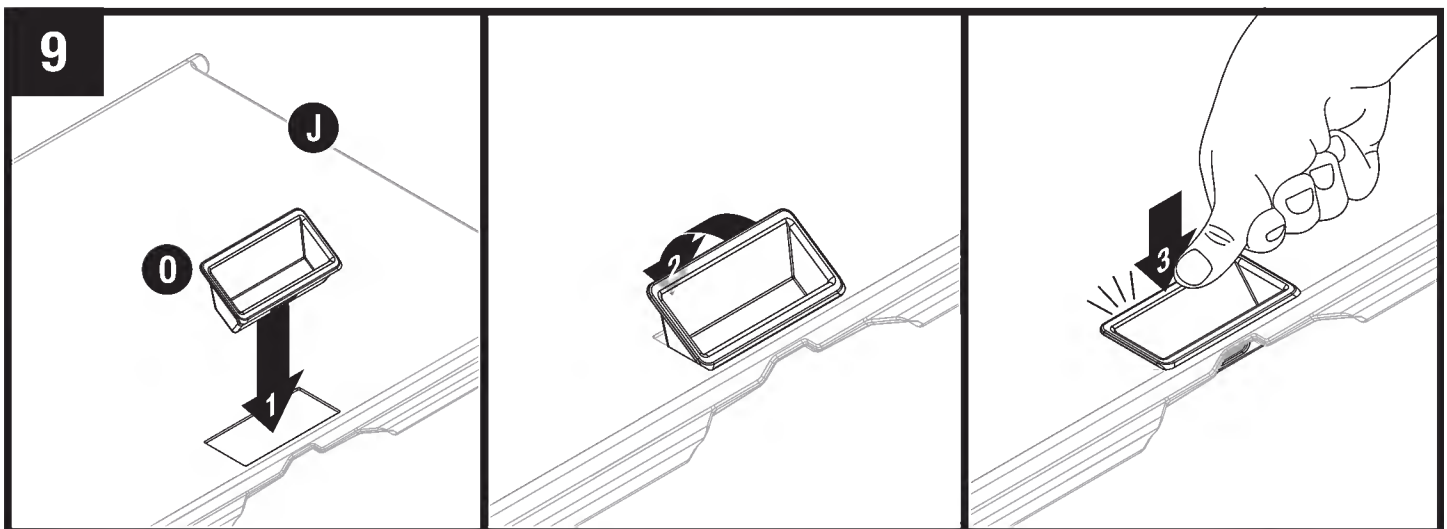
ES: Fije el soporte en L (I) al lado inferior del panel superior (L) y asegúrelo con cuatro (4) tornillos (CC).



Attach S-rail (M) to underside of top panel (L) and secure with seven screws (CC).

FR: Joignez la rampe en S (M) au-dessous du panneau supérieur (L) et fixez-la avec sept vis (CC).

ES: Fije el riel S (M) al lado inferior del panel superior (L) y asegúrelo con siete (7) tornillos (CC).

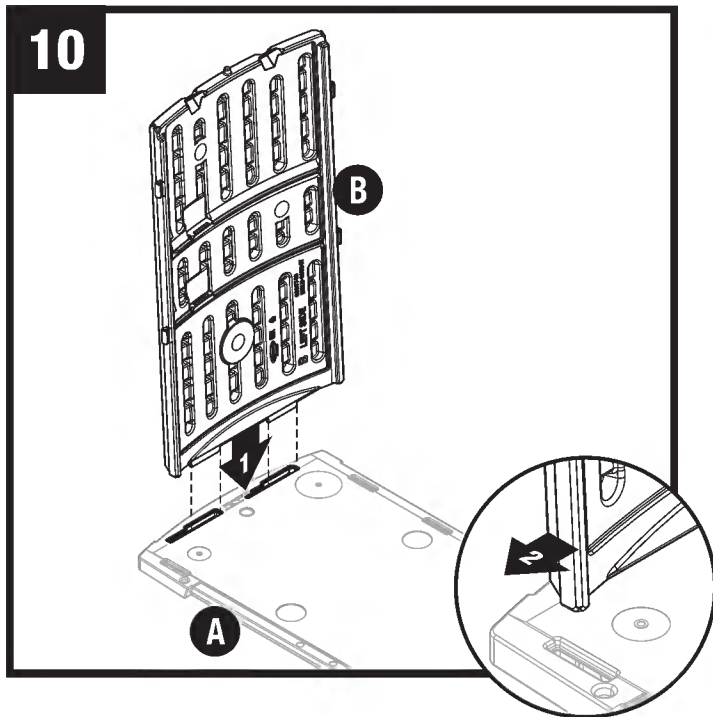


Lower door handle (O) into left door (J) and insert on an angle. Push down hard on center of handle to snap in place. Make sure door handles (O) are oriented so that the slot faces the inner side of door panels. Repeat for right door (H).

FR: Abaissez la poignée de porte (O) dans la porte gauche (J) et insérez-la en biais. Appuyez fortement sur le centre de la poignée pour l'enclencher. Assurez-vous que les poignées de porte (O) sont orientées de manière à ce que la fente soit tournée vers le côté intérieur des panneaux de porte. Répétez pour la porte de droite (H).

ES: Deslice la manija de la puerta (O) en la puerta izquierda (J) e insértela en ángulo. Empuje con fuerza en el centro de la manija para que encaje en posición. Asegúrese de que las manijas de la puerta (O) estén orientadas de manera que la ranura quede del lado interno de los paneles de la puerta. Repita estos pasos para la puerta derecha (H).

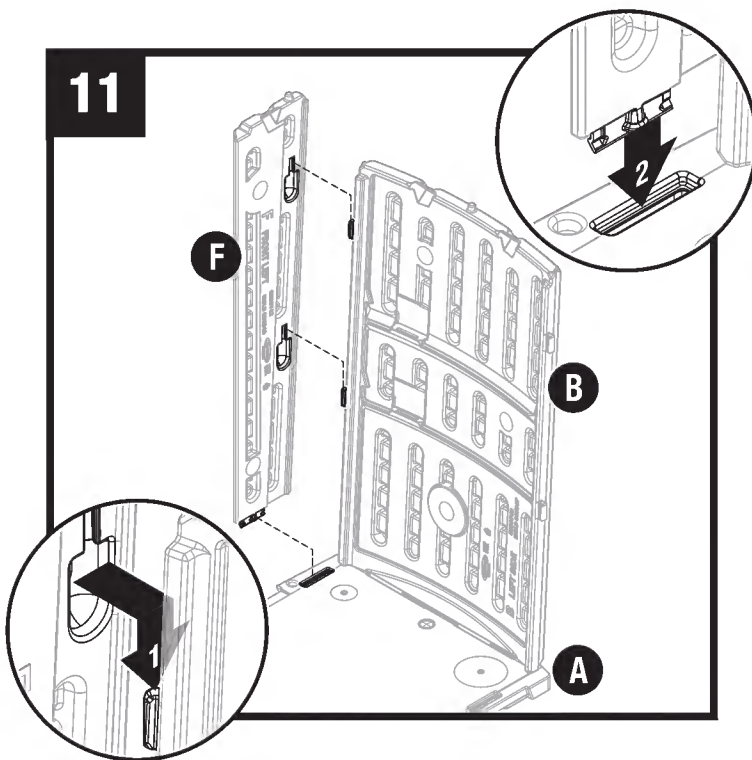
Assembly (continued) / Assemblage (suite) / Armado (continuación)



Align tabs on left side panel (B) and insert into slots on base panel (A). Lock left side panel (B) into place by sliding forward.

FR: Alignez les languettes sur le panneau latéral gauche (B) et insérez-les dans les fentes du panneau de base (A). Verrouillez le panneau latéral gauche (B) en place en le faisant glisser vers l'avant.

ES: Alinee las pestañas en el panel lateral izquierdo (B) e insértelas en las ranuras en el panel base (A). Deslice el panel lateral izquierdo (B) hacia adelante para asegurarlo en posición.



After aligning slots on the side and tab on bottom of left front panel (F) with tabs on left side panel (B) and slot on base panel (A), slide left front panel (F) down to lock into place.

Repeat steps 10-11 for right side panel (C) and right front panel (G).

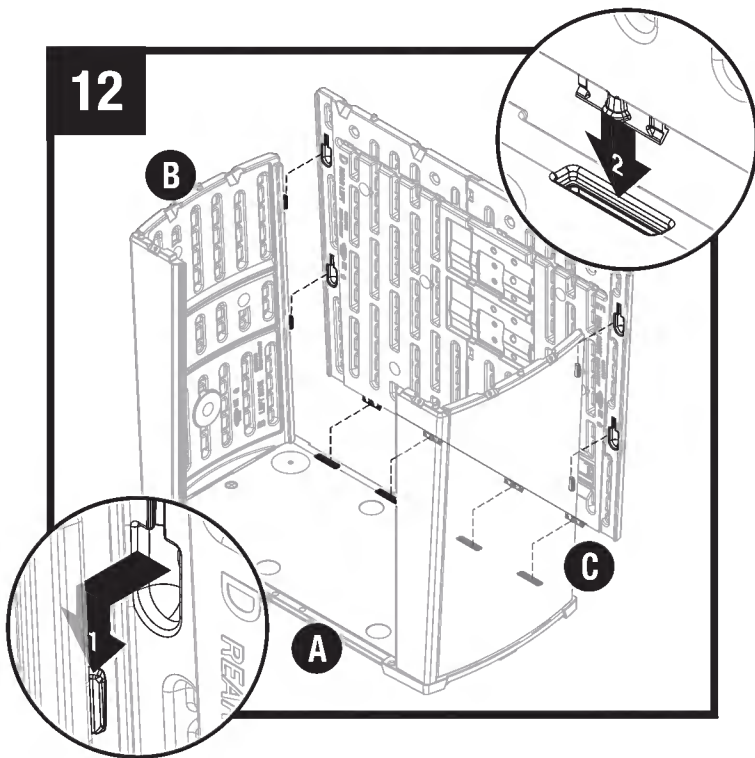
FR: Après avoir aligné les fentes sur le côté et la languette au bas du panneau avant gauche (F) avec les languettes sur le panneau latéral gauche (B) et la fente sur le panneau de base (A), faites glisser le panneau avant gauche (F) vers le bas pour le verrouiller en place.

Répétez les étapes 10 et 11 pour le panneau latéral droit (C) et le panneau avant droit (G).

ES: Luego de alinear las ranuras del lado y las pestañas en la parte inferior del panel frontal izquierdo (F) con las pestañas en el panel lateral izquierdo (B) y la ranura en el panel base (A), deslice el panel frontal izquierdo (F) hacia abajo para que se fije en posición.

Repita los pasos 10 a 11 para el panel lateral derecho (C) y el panel frontal derecho (G).

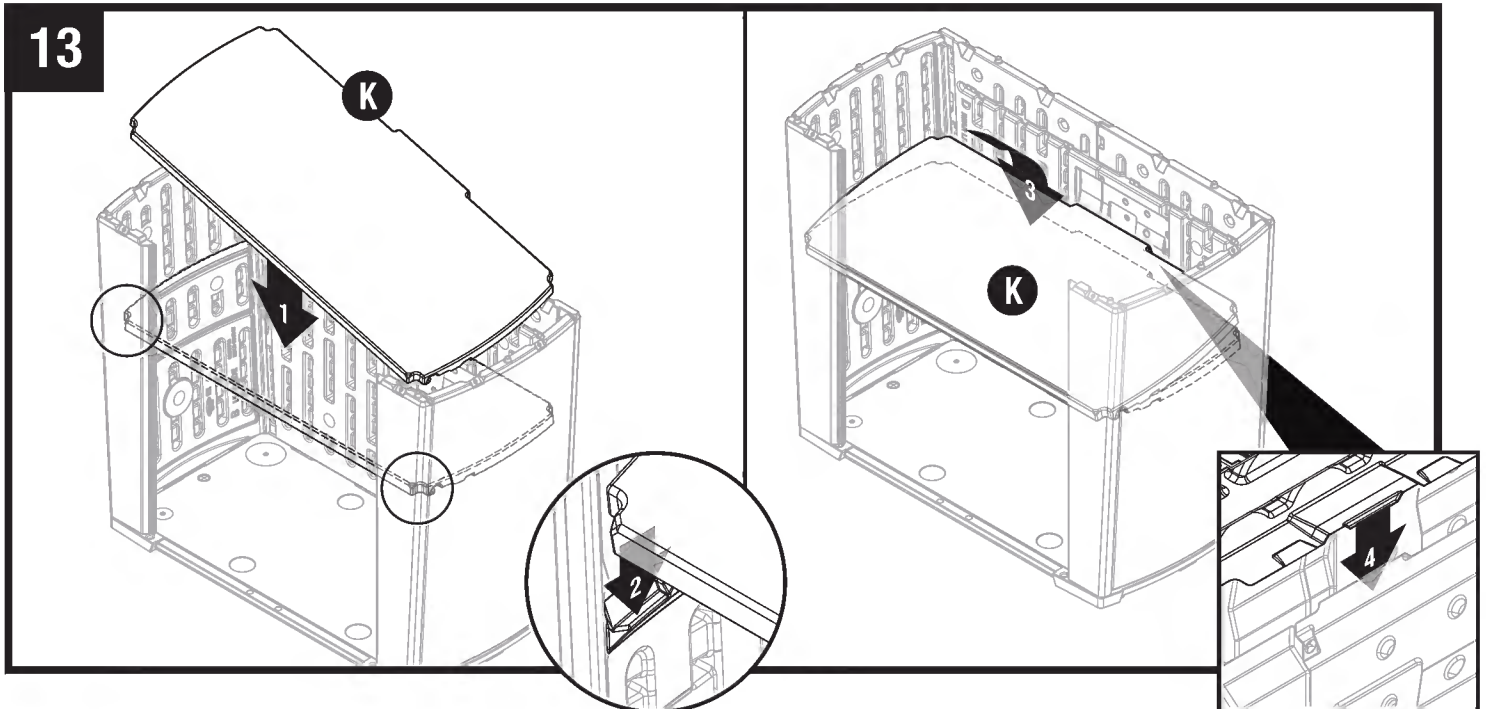
Assembly (continued) / Assemblage (suite) / Armado (continuación)



After aligning tabs on left and right side panels (B, C) with slots on rear panel assembly and tabs on bottom of rear panel assembly with slots in base panel (A), slide rear panel assembly down and in to lock into position.

FR: Après avoir aligné les languettes sur les panneaux latéraux gauche et droit (B, C) avec les fentes sur l'assemblage du panneau arrière et les languettes au bas de l'assemblage du panneau arrière avec les fentes dans le panneau de base (A), faites glisser l'assemblage du panneau arrière vers le bas et vers l'intérieur pour le verrouiller en place.

ES: Luego de alinear las pestañas en los paneles laterales derecho e izquierdo (B, C) con las ranuras en el conjunto de panel posterior y las pestañas en la parte inferior del conjunto de panel posterior con las ranuras en el panel base (A), deslice el conjunto de panel posterior hacia abajo y fíjelo en posición.

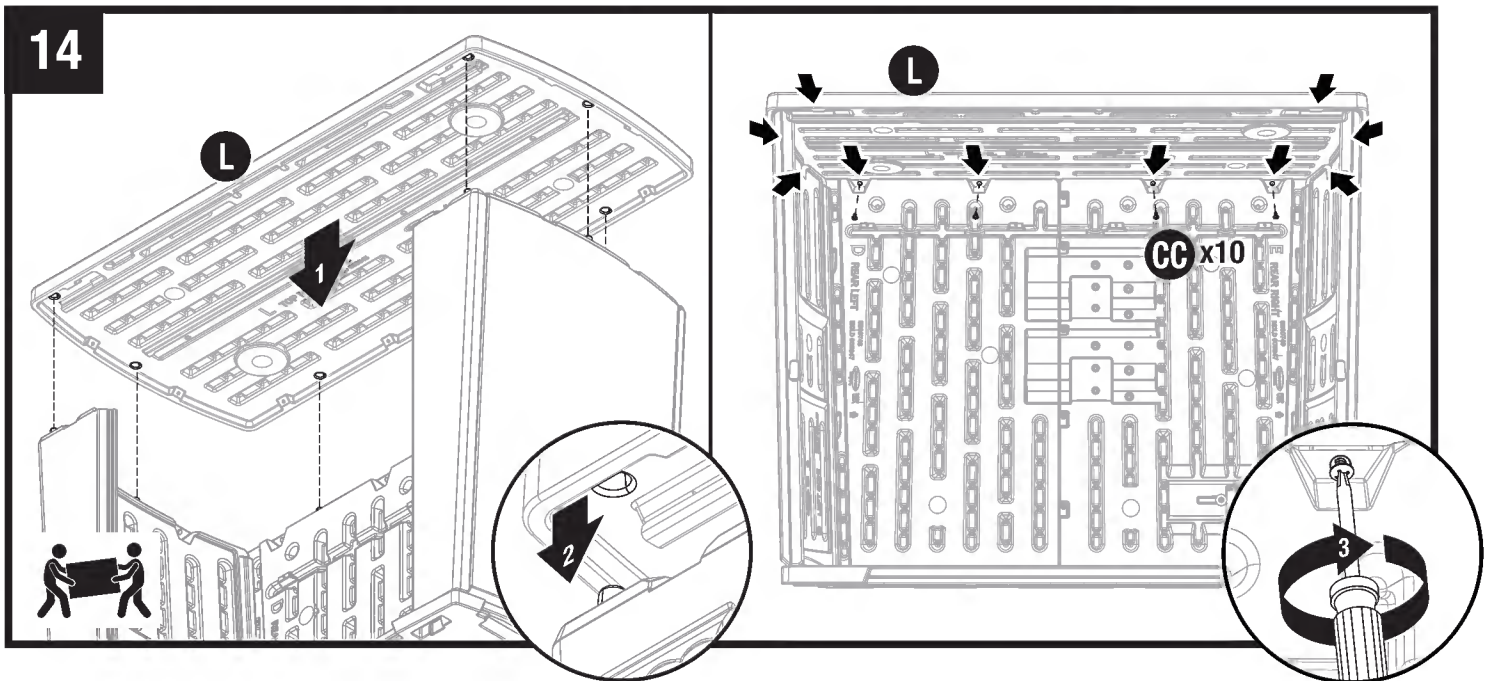


From the top, place shelf (K) down at an angle into position on lower ledges on inside of top left and right side panels (B, C). Rotate shelf (K) down to final position. Make sure small tab on back underside of shelf (K) aligns with slot on ledge of rear panels.

FR: À partir du haut, abaissez la tablette (K) à un angle en position sur les rebords inférieurs à l'intérieur des panneaux latéraux supérieurs gauche et droit (B, C). Tourner la tablette (K) vers le bas jusqu'à la position finale. Assurez-vous que la petite languette à l'arrière du dessous de la tablette (K) s'aligne avec la fente sur le rebord des panneaux arrière.

ES: De arriba abajo, coloque el estante (K) hacia abajo en ángulo en el borde inferior de la cara interna de la parte superior de los paneles laterales izquierdo y derecho (B, C). Gire el estante (K) hacia abajo hasta su posición final. Asegúrese de que la pestaña pequeña en la cara inferior posterior del estante (Ka) se alinee con la ranura en el borde de los paneles posteriores.

Assembly (continued) / Assemblage (suite) / Armado (continuación)



After aligning round slots on the underside of top panel (L) with round tabs on top of left and right front panels, left and right side panels and left and right rear panels, place top panel (L) down into position. Secure top panel (L) with ten screws (CC), four screws in the back, two on each side and one on each front panel.

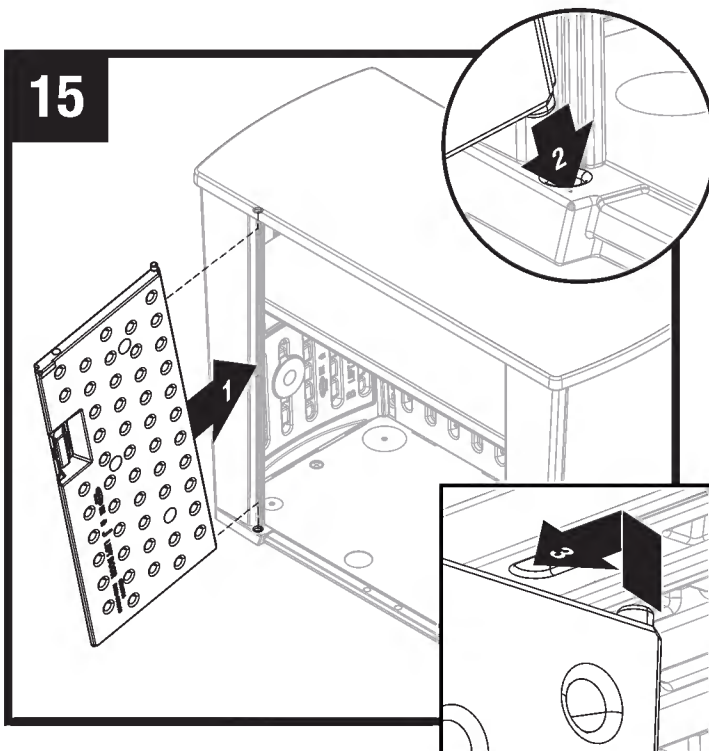
Note: Front view shown. Shelf and front panels not shown for clarity.

FR: Après avoir aligné les fentes rondes en dessous du panneau supérieur (L) avec les languettes rondes sur le dessus des panneaux avant gauche et droit, les panneaux latéraux gauche et droit et les panneaux arrière gauche et droit, verrouillez le panneau supérieur (L) en place. Fixez panneau supérieur (L) le tout avec dix vis (CC), quatre vis à l'arrière, deux de chaque côté et une sur chaque panneau avant.

Remarque : Vue de face illustrée. Étagère et panneaux avant non illustrés pour plus de clarté.

ES: Luego de alinear las ranuras redondas en la cara inferior del panel superior (L) con las pestañas redondas en la parte superior de los paneles frontales izquierdo y derecho, los paneles laterales izquierdo y derecho, y los paneles posteriores izquierdo y derecho, coloque el panel superior (L) en posición. Asegúrelo panel superior (L) con diez (10) tornillos (CC), cuatro tornillos en la parte posterior, dos en cada lado y uno en cada panel frontal.

Nota: Se muestra la vista frontal. El estante y los paneles frontales no se muestran para mayor claridad.

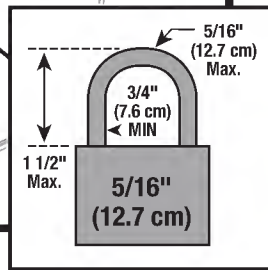
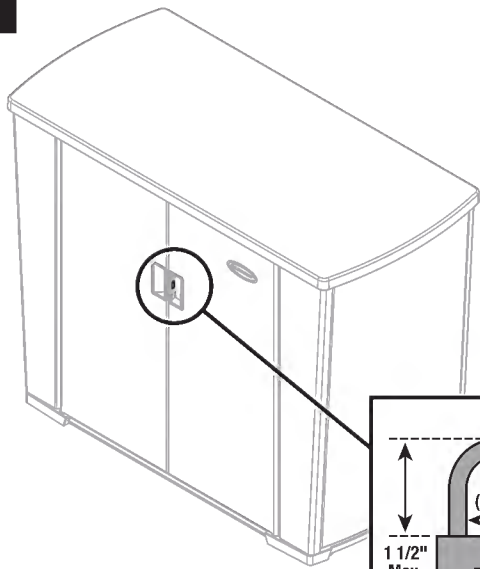


With the left door (J) in the open position and at an angle, place the bottom hinge pin into the receptacle on the base panel (A). Insert the top hinge pin into the channel on the underside of the top panel (L) and slide to the left into the hinge receptacle. Repeat for right door (H).

FR: Avec la porte gauche (J) en position ouverte et inclinée, placez la broche de charnière inférieure dans le socle de fixation sur le panneau de base (A). Insérez la broche de charnière supérieure dans le sillon sur le dessous du panneau supérieur (L) et glissez-la vers la gauche dans le socle de fixation de la charnière. Répétez pour la porte de droite (H).

ES: Con la puerta izquierda (J) en posición abierta y en ángulo, coloque el perno inferior de la bisagra en el receptáculo en el panel base (A). Inserte el perno superior de la bisagra en el canal en la cara inferior del panel superior (L) y deslícelo hacia la izquierda dentro del receptáculo de la bisagra. Repita estos pasos para la puerta derecha (H).

16



With doors closed, attach a 5/16" lock (not provided).

FR: Avec les portes fermées, fixez un verrou de 0,79 cm (5/16 po) (non fournie).

ES: Con las puertas cerradas, coloque un candado de 5/16" (0.79 cm) (no suministrado).

