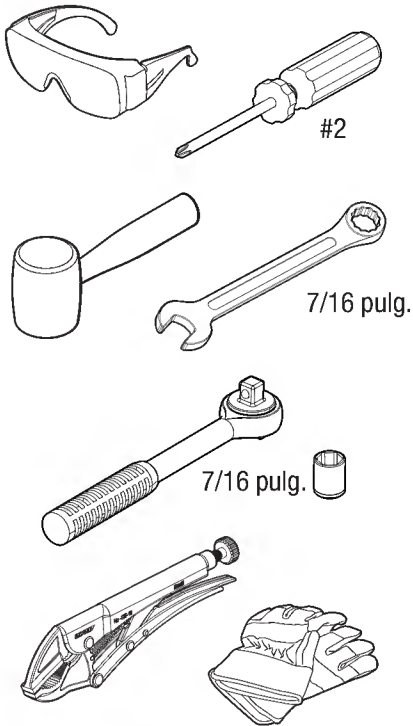


Mecedora Adirondack BMGL1020

INSTRUCCIONES DE ARMADO



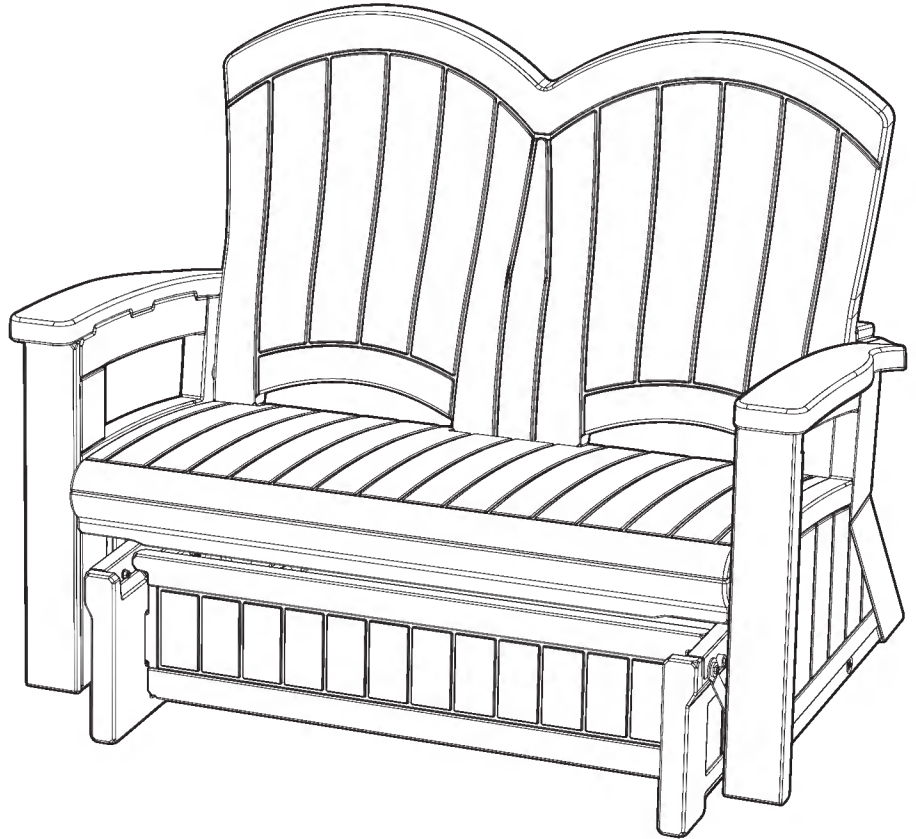
Herramientas necesarias



Se incluye en el kit



0102104
Destornillador
Easy Driver



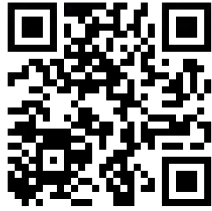
Scan QR Code for product assembly video.



Smart. Inside & Out®

Registro del producto: ¡Active hoy mismo su garantía limitada!

Registre su producto en los siguientes 90 días de la compra para activar la garantía limitada.



Simplemente escanee
el código QR para acceder
a la página de registro.

Llene el formulario y haga clic
en “Submit” (Enviar)
para iniciar el proceso.

Para informarse sobre la garantía limitada de su producto,
visite <https://www.suncast.com/warranty-information> o llame al 1 (800) 846-2345 (EE. UU.)

¿Tiene preguntas?

Estamos aquí para ayudarle. Revise nuestra biblioteca de recursos además de consejos,
videos y preguntas frecuentes útiles en <https://support.suncast.com>

Puede llamar al centro de atención al cliente directamente al: 1 (800) 846-2345 o escribir a
Suncast Corporation, Customer Care Center, 701 N. Kirk Road, Batavia, IL 60510 (EE. UU.)





Antes de comenzar...

- **Lea las instrucciones con detenimiento antes de armar.**

Este paquete contiene partes que pueden dañarse si se arman incorrectamente o en orden incorrecto.

- **Siga las instrucciones.**

Suncast no es responsable de reemplazar partes perdidas o dañadas debido a un armado incorrecto.

- **Verifique que estén todas las partes antes de empezar a ensamblar.**

Use la lista de verificación de las piezas incluidas para comprobar que dispone de todas las piezas necesarias para construir la mecedora.

- **Se requiere la ayuda de otra persona para partes del armado.**



Precaución

- **ADVERTENCIA: El incumplimiento de las precauciones de seguridad, el armado incorrecto o el armado incompleto anulará la garantía del producto y puede provocar daños en el producto y/o lesiones graves.**

- **NO** exceda 500 libras (227 kg) de peso total distribuido en la mecedora.

- **NO** utilice el producto si faltan piezas, están dañadas o desgastadas. Contacte a Suncast para recibir ayuda.

- **NO** se pare sobre la mecedora ni la utilice de forma distinta a la prevista. La mecedora está diseñada para sentarse solamente.

- **NO** se sienta en el reposabrazos ni en la parte trasera de la mecedora.

- **NO** use este producto en superficies desniveladas. La mecedora está diseñada para usarse en superficies niveladas solamente.

- **NO** utilice ni guarde el producto cerca de objetos calientes, incluidos, entre otros, llamas abiertas, parrillas, calefactores u objetos similares.

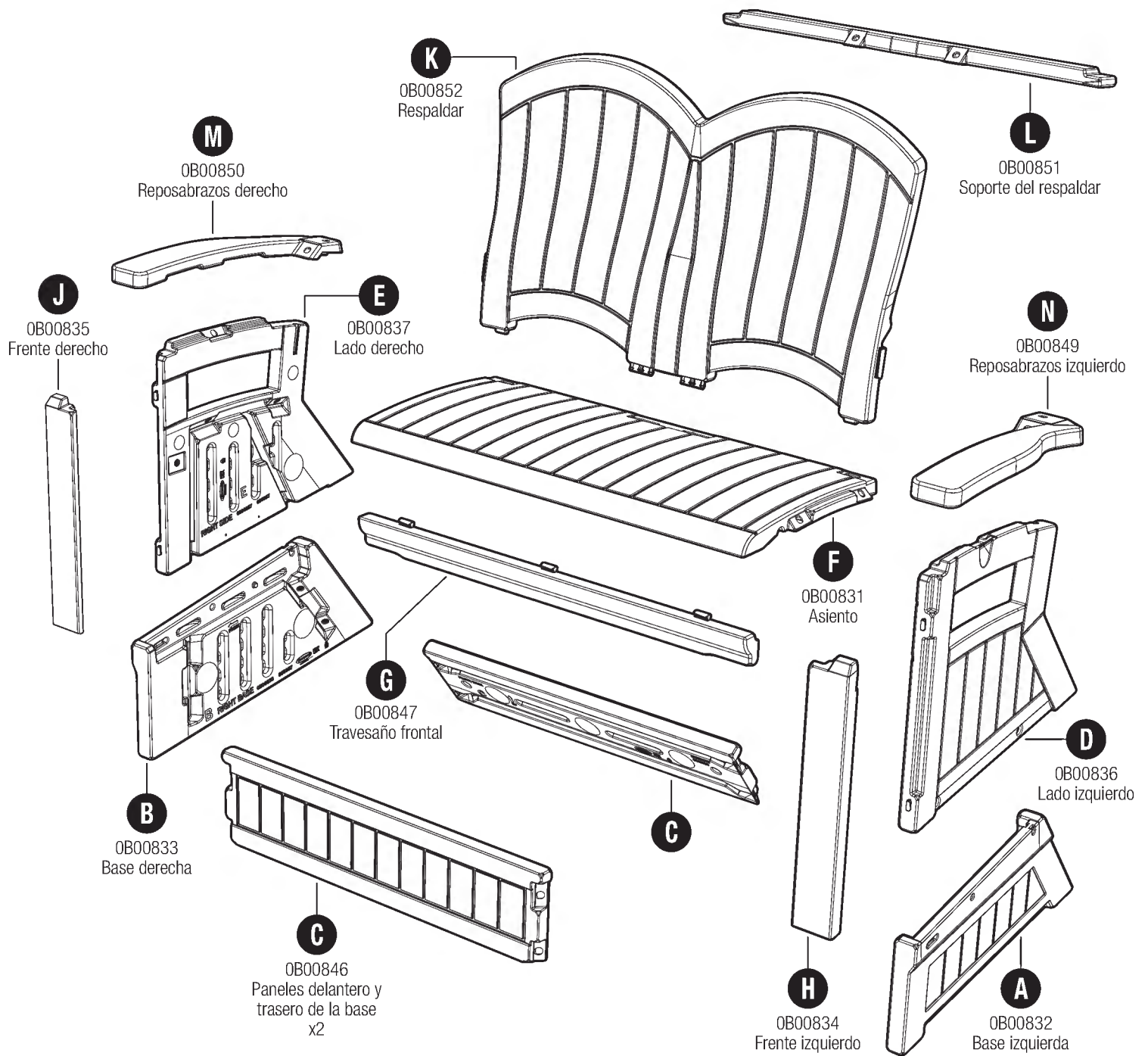
- Asegúrese de que todos los pernos y piezas estén bien apretados antes de utilizar el producto y vuelva a comprobarlo periódicamente.

- Para garantizar la seguridad, los niños deben estar cuidadosamente supervisados en la mecedora en todo momento.

Instrucciones para el cuidado

Para mantener la buena apariencia del producto, recomendamos limpiarlo con regularidad con agua y jabón suave. **NO** use lejía, amoníaco ni otros limpiadores cáusticos, y **NO** use cepillos de cerdas duras. El no llevar a cabo una limpieza regular puede causar manchas permanentes en el plástico. La garantía no cubre este tipo de daño.

Partes - Asiento y base

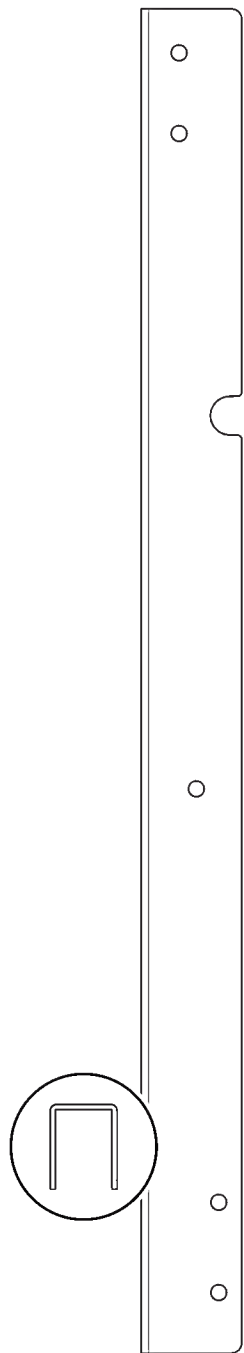


Partes - Acero



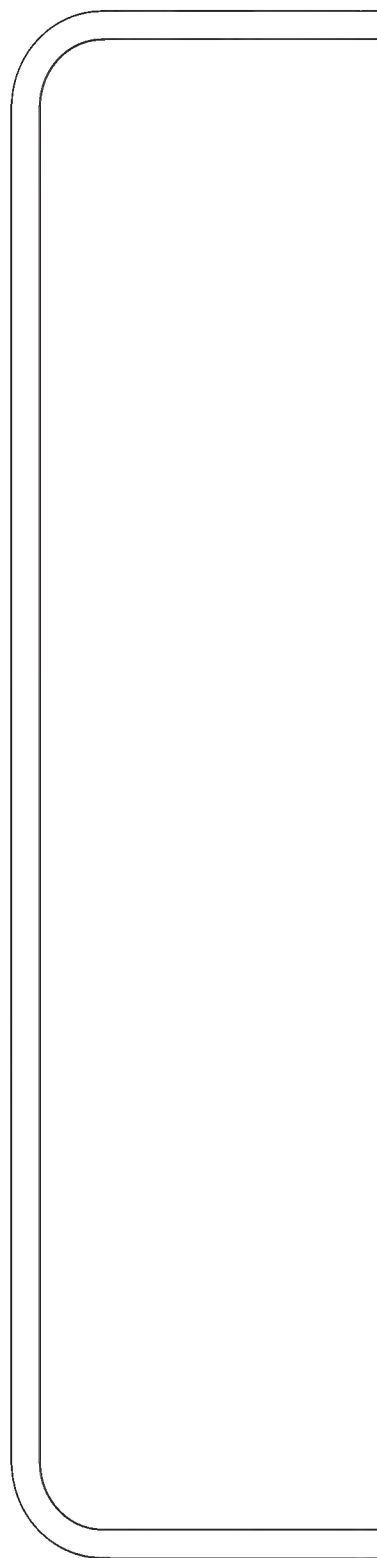
DD

OMP000057
Sujetador de tubos
x2



O

OMP000058A
Abrazadera de soporte
x2



X

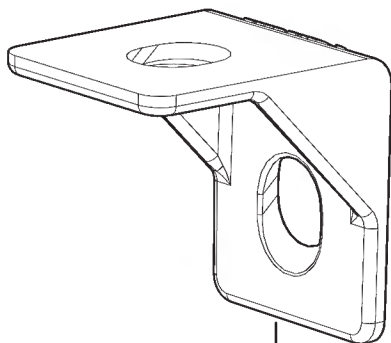
0280672
Tubo de soporte
x2



Z

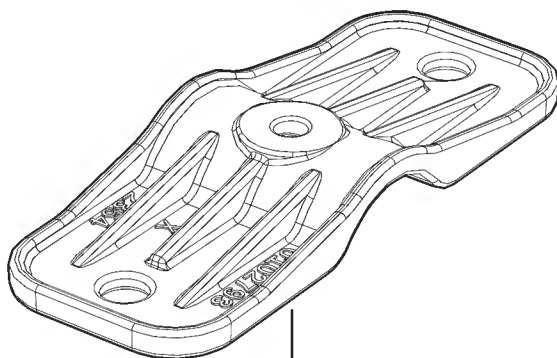
0280673
Varilla con rosca
x2

Partes - Misceláneas



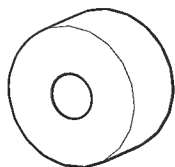
CC

0102197
Soporte angular
x4



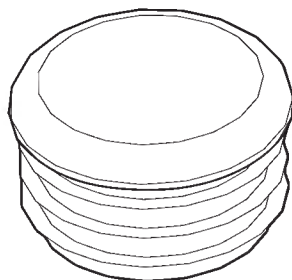
AA

0102793
Conector de tubos
x4



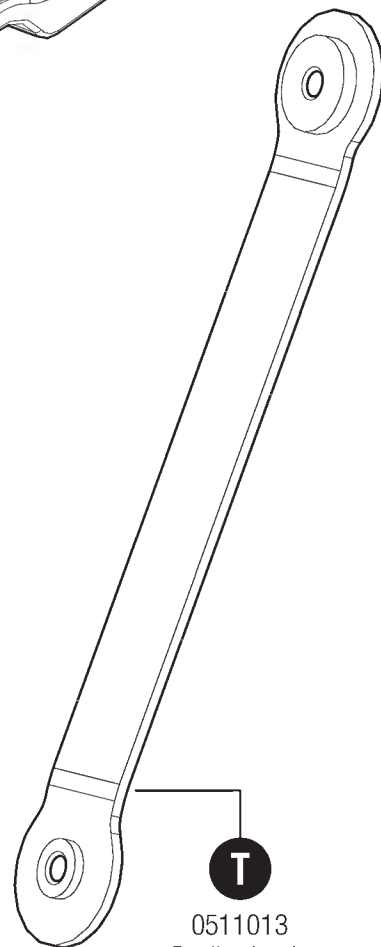
Q

0632533
Tope de
la mecedora
x2



W

0632529
Tapa de tubo
x4

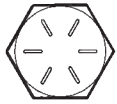


T

0511013
Deslizador de
la mecedora
x4

Tornillería

0480554 – Bolsa con tornillería



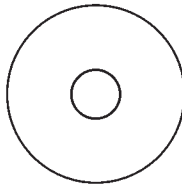
P

0632532
Perno de
1/4-20 x 2 pulg.
x11



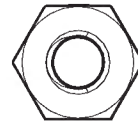
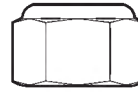
FF

0632542
Tornillo
núm. 8 x 2 pulg.
x4



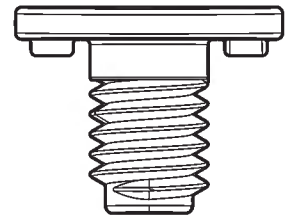
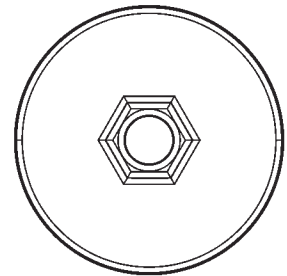
R

0632530
Arandela plana
de 1/4 pulg.
x14



S

0632531
Contratuercas 1/4-20
x14



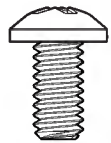
Y

010256307
Perno Easy Bolt
x28



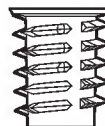
EE

0630821
Tornillo de cabeza plana
núm. 10 x 5/8 pulg
x5



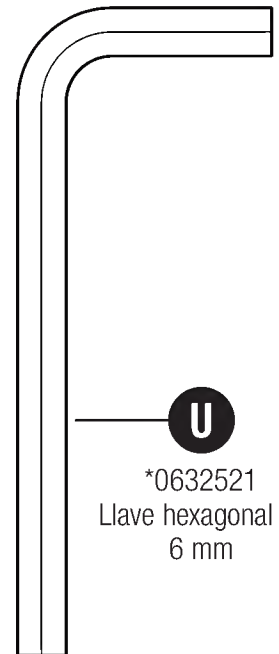
BB

0631147
Perno de
1/4-20 x 1/2 pulg.
x9



V

0632515
Inserto roscado
x9



U

*0632521
Llave hexagonal –
6 mm

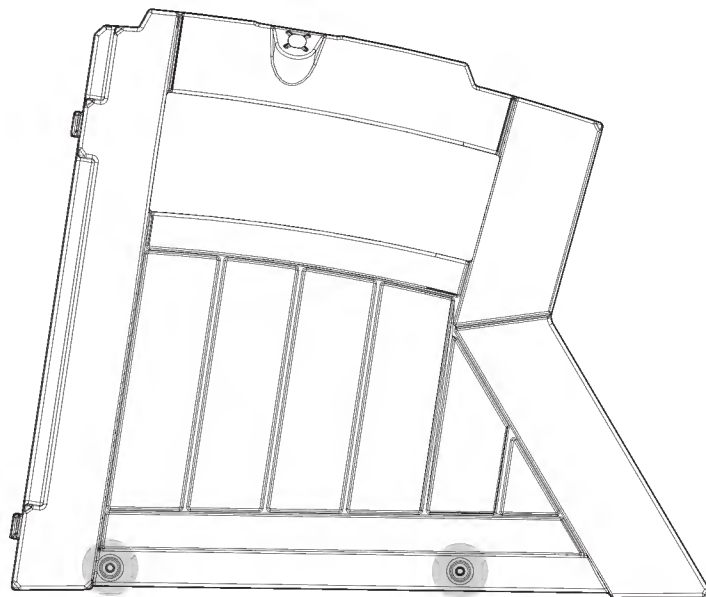
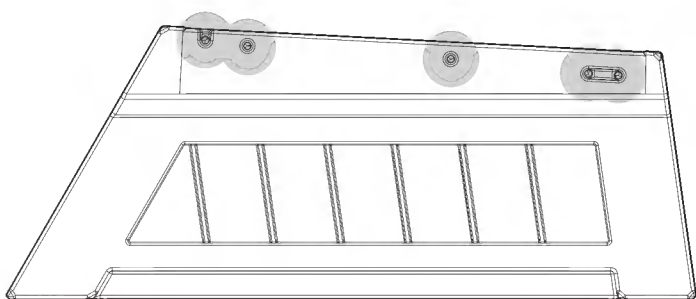
La tornillería aparece en tamaño original (*a menos que se indique lo contrario). Se proporciona tornillería adicional. No se usa toda la tornillería.

Armado previo

Importante: Se recomienda armar este producto en una superficie sólida que no marque ni dañe el producto. Si es necesario, coloque un paño o material parecido sobre la superficie de armado para evitar dañar el producto.

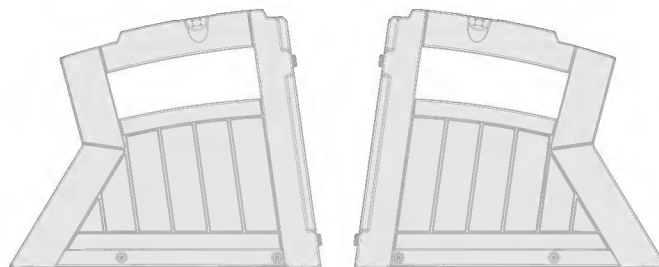
Este artículo utiliza tornillos autorroscantes en algunos lugares. No hay agujeros previamente taladrados. Use fuerza al comenzar a insertar el tornillo. Una vez que el tornillo perfora el plástico entrará con más facilidad.

- 1** Con un destornillador Phillips u otra herramienta similar, perforo los orificios indicados en los paneles base izquierdo (A) y derecho (B), así como en los paneles laterales izquierdo (D) y derecho (E).



B

A



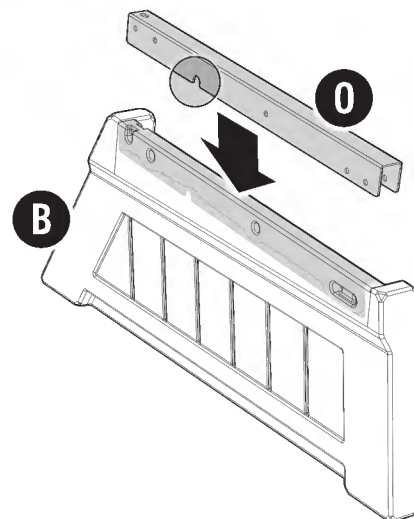
E

D

Armado previo - Base del asiento

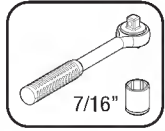
- 2** Preste atención a la orientación mostrada y coloque una abrazadera de soporte (O) sobre el panel de base derecho (B). Asegúrese de que la abrazadera de soporte se asiente completamente y en ángulo recto sobre la parte superior del panel.

NOTA: La orientación puede referenciarse por la ubicación de la ranura de recorte indicada.

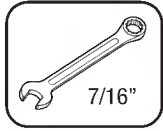


3

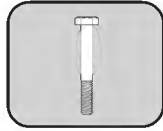
A través del orificio indicado, instale un perno (P), el tope de la mecedora (Q), la arandela (R) y la contratuerca (S) a través del soporte de apoyo (O) y el panel de base derecho (B). Apriete el perno y la contratuerca hasta que estén seguros. No apriete más de lo necesario.



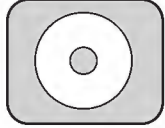
7/16"



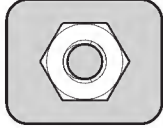
7/16"



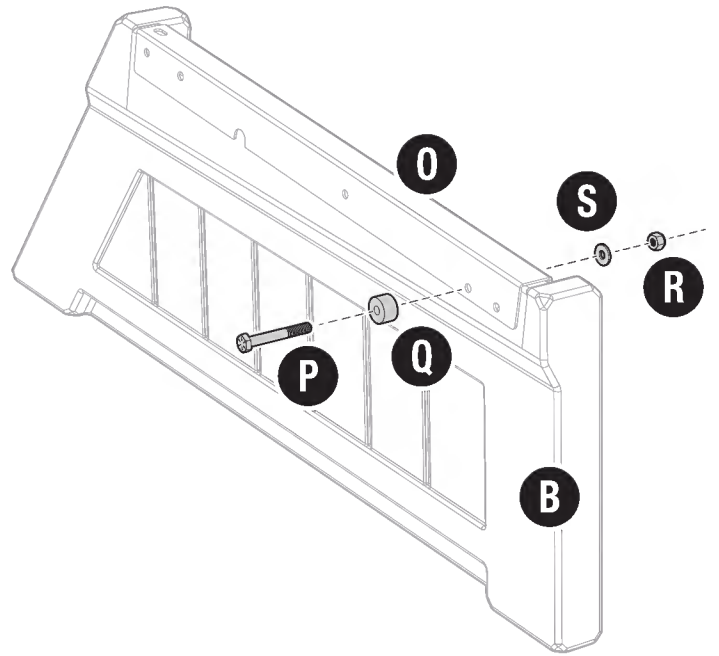
(P) x1



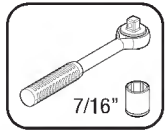
(R) x1



(S) x1

**4**

Utilizando un perno (P), una arandela (R) y una contratuerca (S) cada uno a través de los dos orificios extremos de la abrazadera de soporte (O), instale dos deslizadores de la mecedora (T) en la abrazadera de soporte (O) y el panel de base derecho (B). Apriete el perno y la contratuerca hasta que estén seguros. No apriete más de lo necesario.



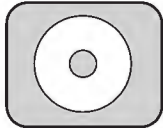
7/16"



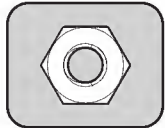
7/16"



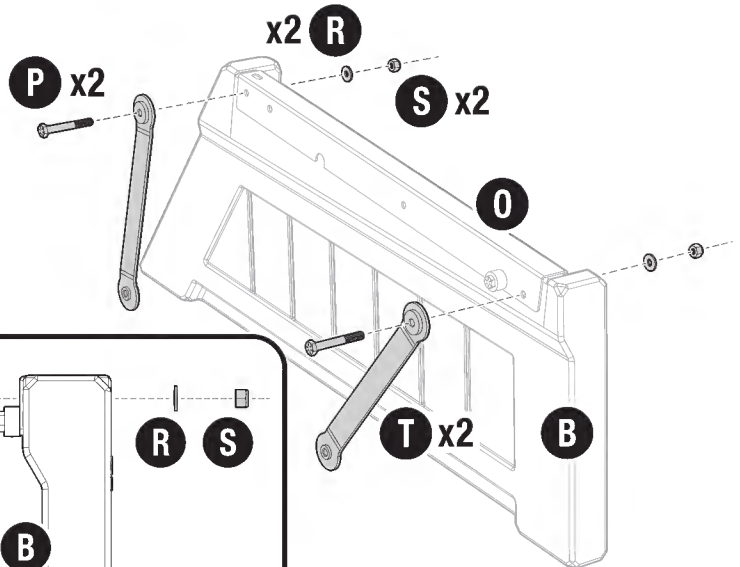
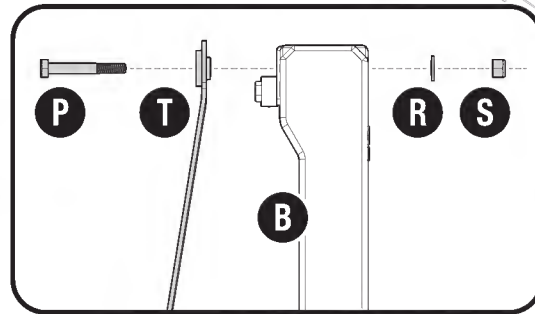
(P) x2



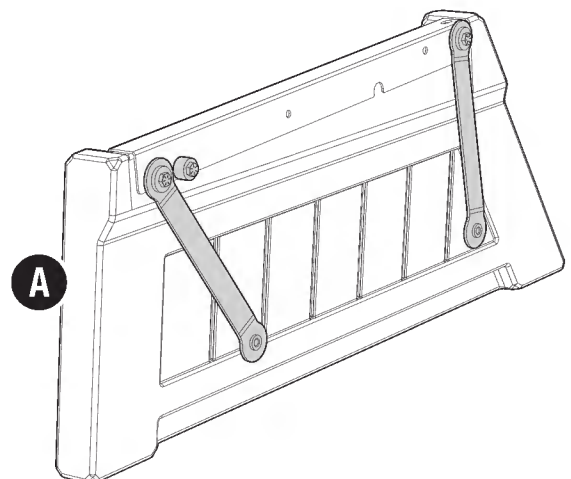
(R) x2



(S) x2

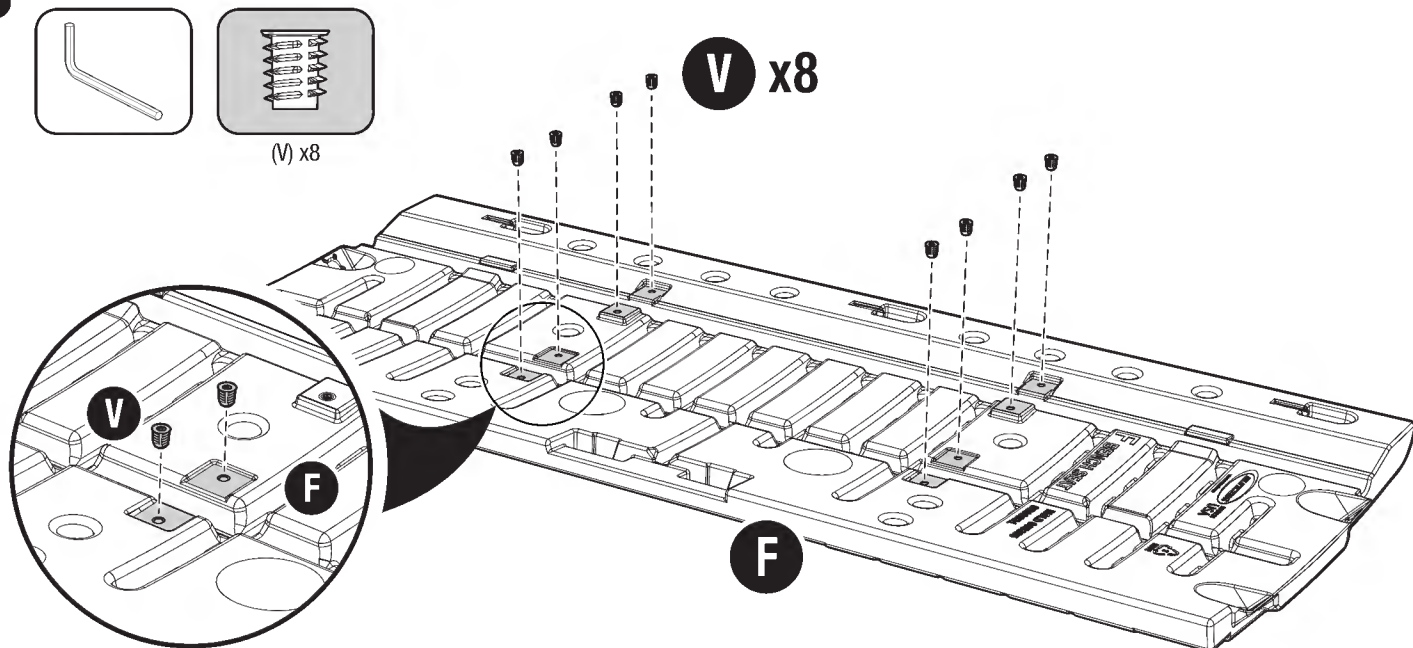
**5**

Repita los pasos 2 a 4 para armar la base izquierda (A) igual a la base derecha (B).



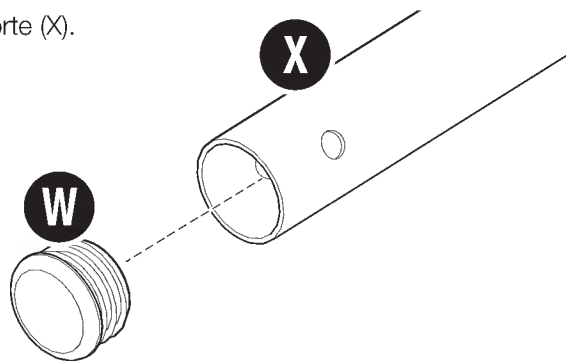
Armado previo - Asiento

- 6** Utilizando la llave Allen (U) incluida, inserte ocho insertos roscados (V) en el asiento (F) en los lugares indicados.



Armado previo - Tubo de soporte

- 7** Inserte una tapa de tubo (W) en cada extremo de los tubos de soporte (X).

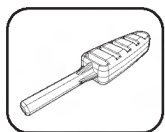


Armado - Base

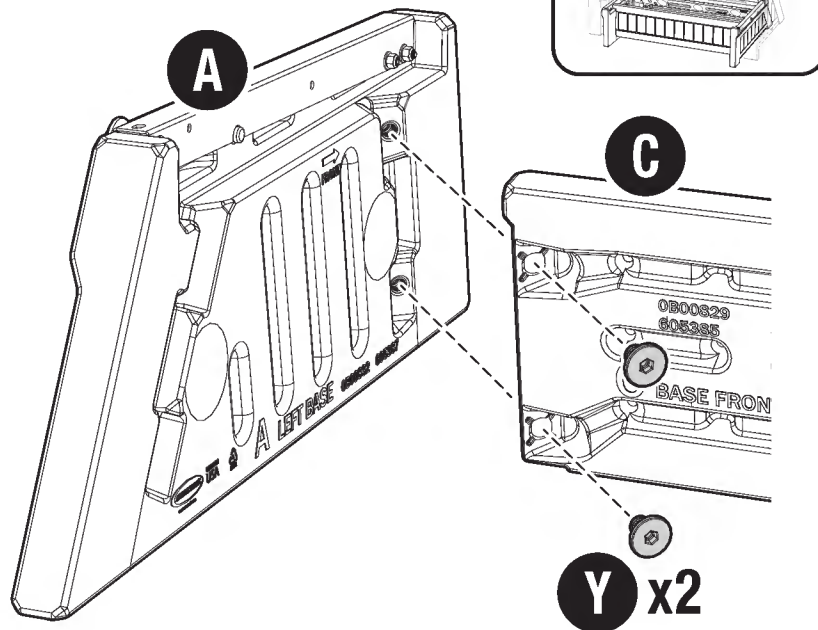
Importante: Se recomienda armar este producto en una superficie sólida que no marque ni dañe el producto. Si es necesario, coloque un paño o material parecido sobre la superficie de armado para evitar dañar el producto.

Este artículo utiliza tornillos autorroscantes en algunos lugares. No hay agujeros previamente taladrados. Use fuerza al comenzar a insertar el tornillo. Una vez que el tornillo perfora el plástico entrará con más facilidad.

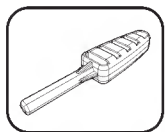
- 8** Mientras alinea los orificios de los pernos Easy Bolt y los agujeros, coloque el panel de base izquierdo (A) junto con un panel de base delantero/trasero (C) (cualquiera de los paneles funcionará). Asegure los paneles con dos pernos Easy Bolt (Y). Apriete firmemente los pernos Easy Bolt (3-4 clics).



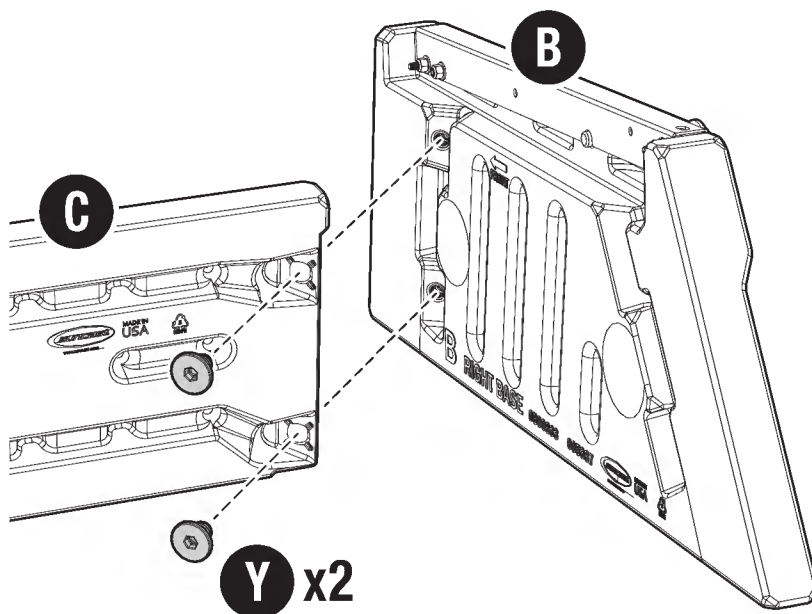
(Y) x2



- 9** Mientras alinea los orificios de los pernos Easy Bolt y los agujeros, coloque el panel de base derecho (B) junto con el extremo opuesto del panel de base anterior delantero/trasero (C). Asegure los paneles con dos pernos Easy Bolt (Y). Apriete firmemente los pernos Easy Bolt (3-4 clics).

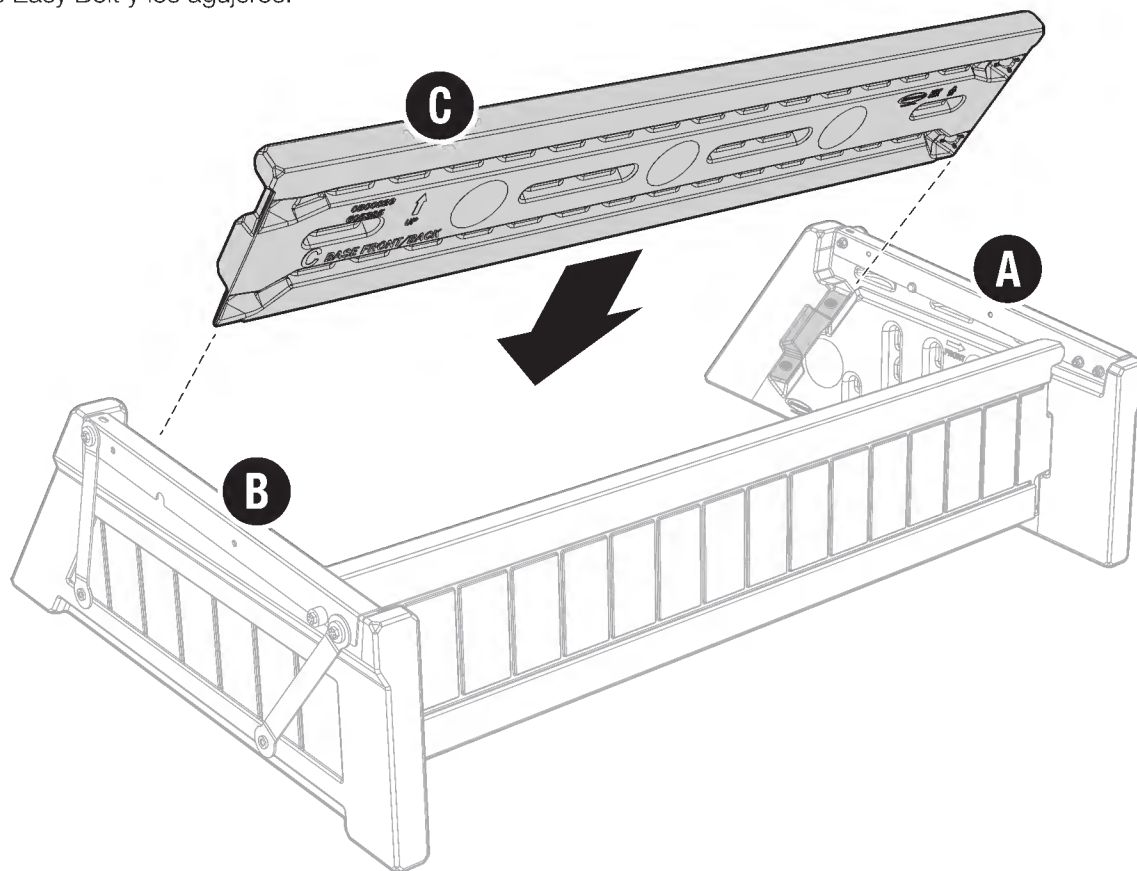


(Y) x2

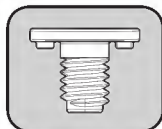
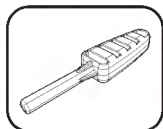


Armado - Base (continuación)

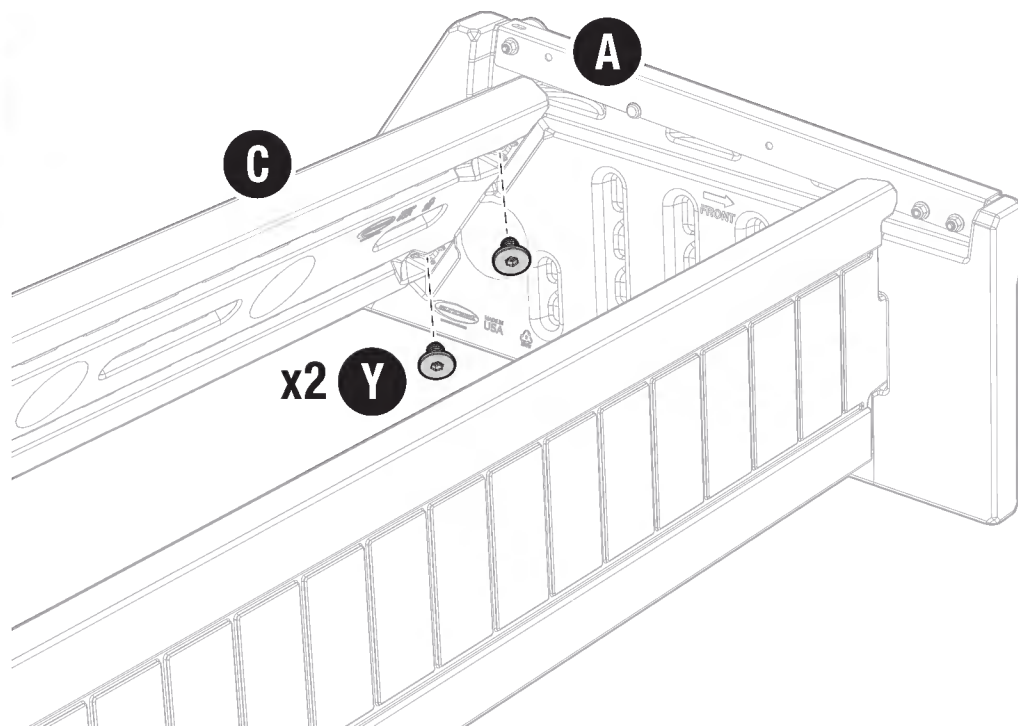
- 10** Deslice el resto del panel de base delantero/trasero (C) entre los paneles base izquierdo (A) y derecho (B).
Alinee los pernos Easy Bolt y los agujeros.



- 11** Fije los paneles utilizando dos pernos Easy Bolt (Y) en cada extremo del panel de base delantero/trasero (C).
Apriete firmemente los pernos Easy Bolt (3-4 clics).

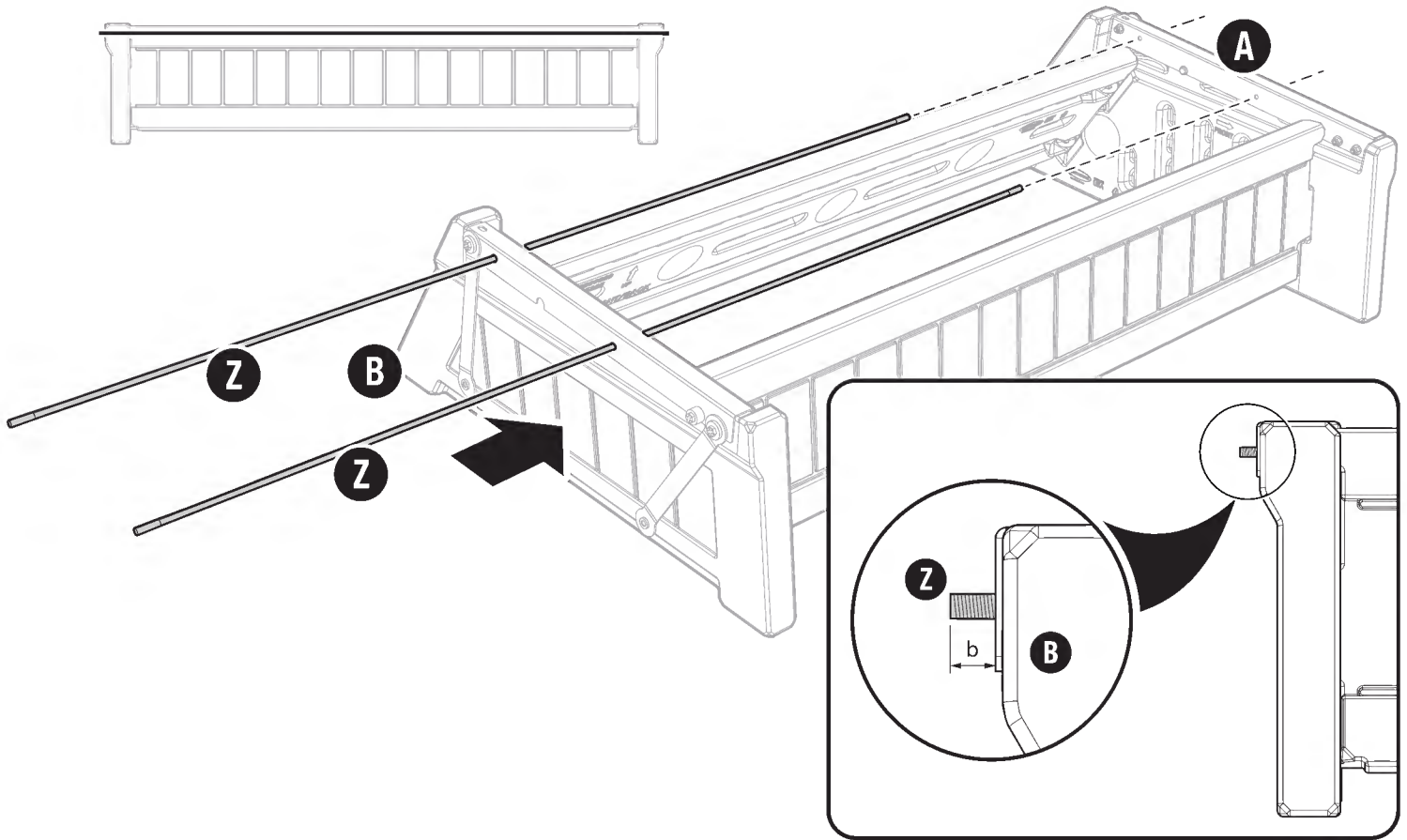


(Y) x4

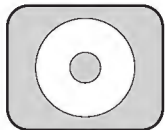
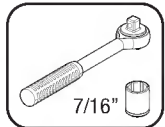


12

Deslice las dos varillas roscadas (Z) a través de los orificios restantes de los paneles de base izquierdo (A) y derecho (B) hasta que sobresalgan longitudes iguales (b) de las varillas por cualquiera de los paneles de base.

**13**

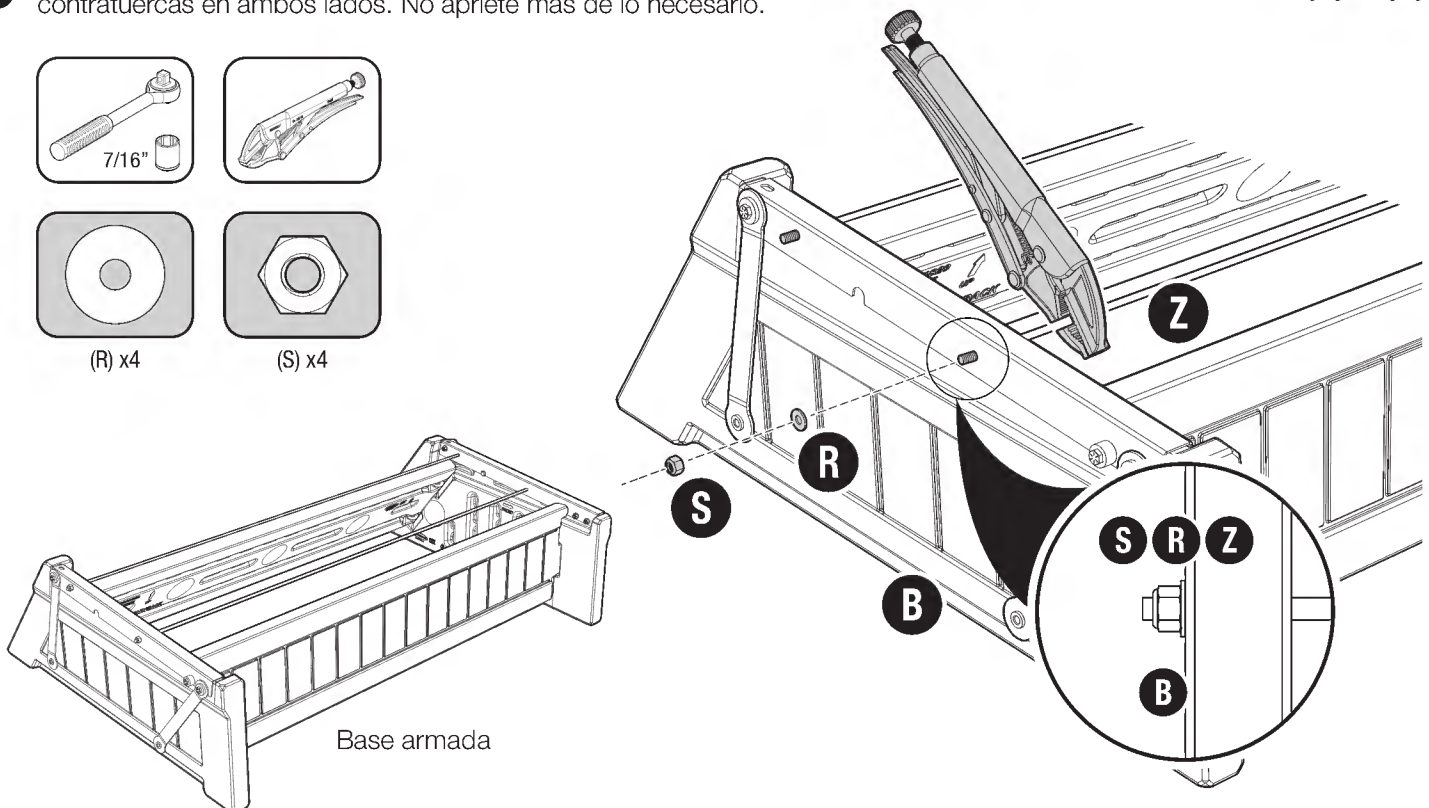
Utilizando unos alicates para sujetar las varillas roscadas (Z), asegure las varillas roscadas utilizando dos arandelas (R) y contratuercas (S) en cada una. Un conjunto en cada extremo. Apriete uniformemente las contratuercas en ambos lados. No apriete más de lo necesario.



(R) x4



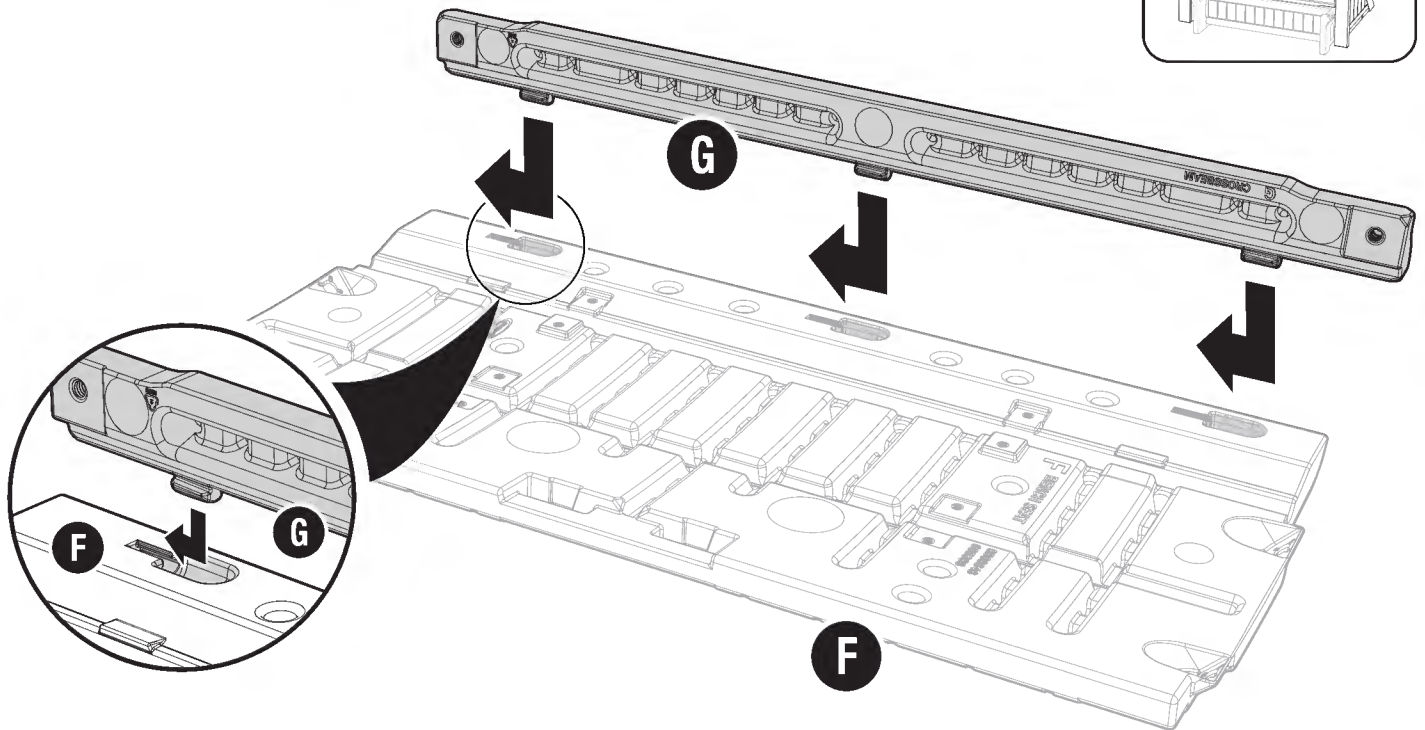
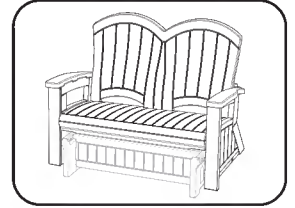
(S) x4



Armado - Asiento

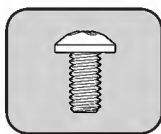
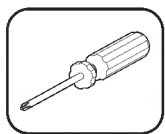
14

Introduzca las lengüetas del travesaño delantero (G) en las ranuras delanteras de la parte inferior del asiento (F) y deslícelas como se muestra para asegurar el travesaño en su sitio. Asegúrese de que los extremos del travesaño estén al ras con los extremos del asiento.

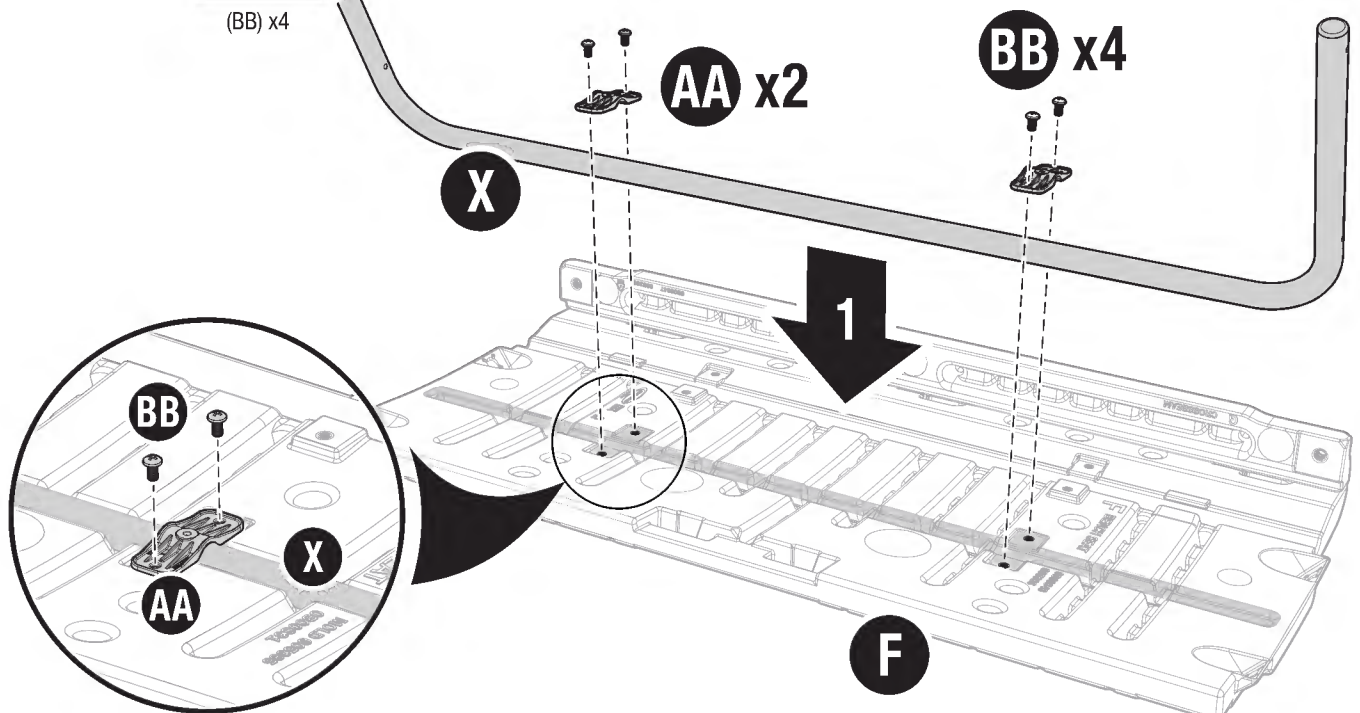


15

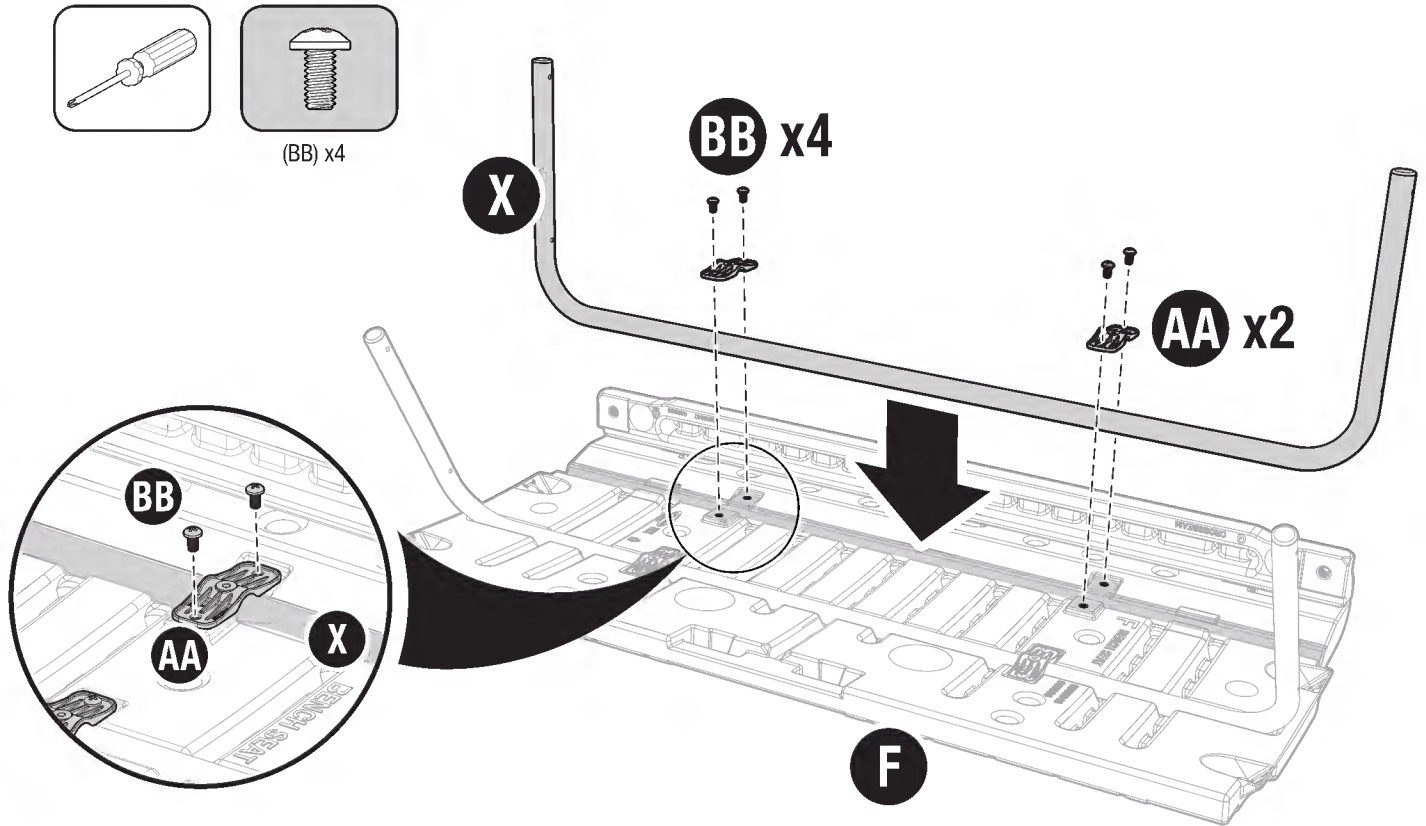
Coloque un tubo de soporte (X) en la ranura trasera larga de la parte inferior del asiento (F). Coloque dos conectores de tubo (AA) sobre el tubo de soporte en los lugares indicados y fíjelos con dos pernos (BB) cada uno.



(BB) x4

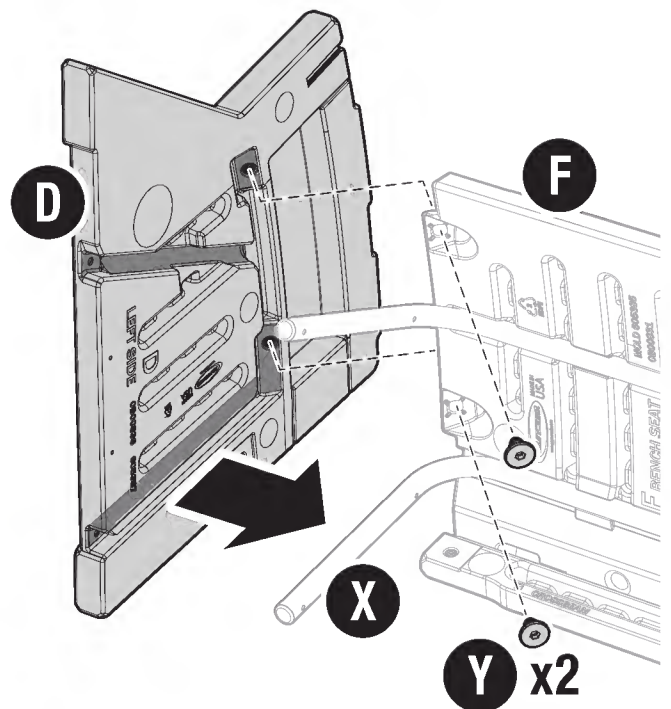
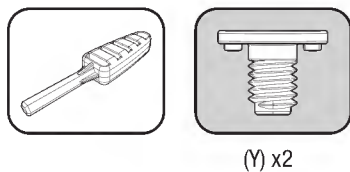


16 Coloque el tubo de soporte (X) restante en la ranura frontal larga de la parte inferior del asiento (F). Coloque dos conectores de tubo (AA) sobre el tubo de soporte en los lugares indicados y fíjelos con dos pernos (BB) cada uno.



17 Con el panel lateral izquierdo (D) y el conjunto del asiento (F, G) orientados como se muestra, coloque el panel lateral contra los tubos de soporte (X) y alinee los orificios de montaje. Fije el panel lateral izquierdo y el conjunto del asiento utilizando dos pernos Easy Bolt (Y). Apriete firmemente los pernos Easy Bolt (3-4 clics).

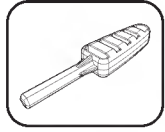
NOTA: Los tubos de soporte deben encajar en los huecos del panel lateral izquierdo (D).



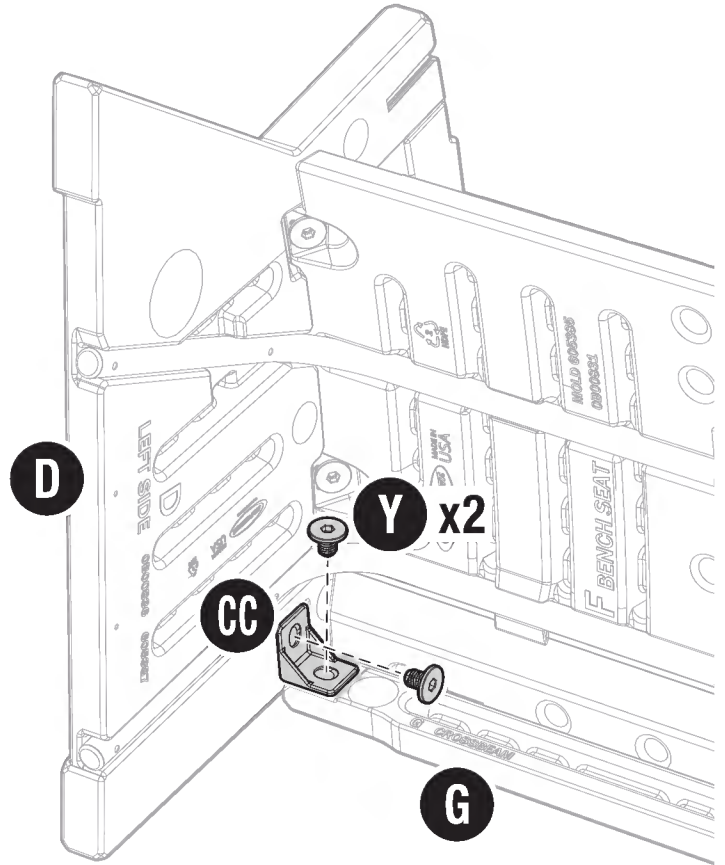
Armado - Asiento (continuación)

18

Coloque un soporte angular (CC) en la esquina interior donde se unen el panel lateral izquierdo (D) y el conjunto del asiento (F, G) y fíjelo con dos pernos Easy Bolt (Y). Apriete firmemente los pernos Easy Bolt (3-4 clics).



(Y) x2



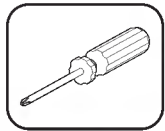
19

NOTA: Los pernos (P) se utilizan por el momento solamente con fines de localización.

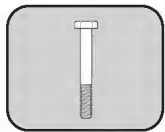
Cerca al mismo lugar, coloque un sujetador de tubos (DD) contra los extremos de los tubos de soporte (X). Inserte dos pernos (P) a través de los orificios más cercanos a los extremos del sujetador de tubos y los tubos de soporte como se muestra.

Con el sujetador de tubos sujetado por los pernos insertados, fije el sujetador de tubos al panel lateral izquierdo (D) utilizando dos tornillos (EE).

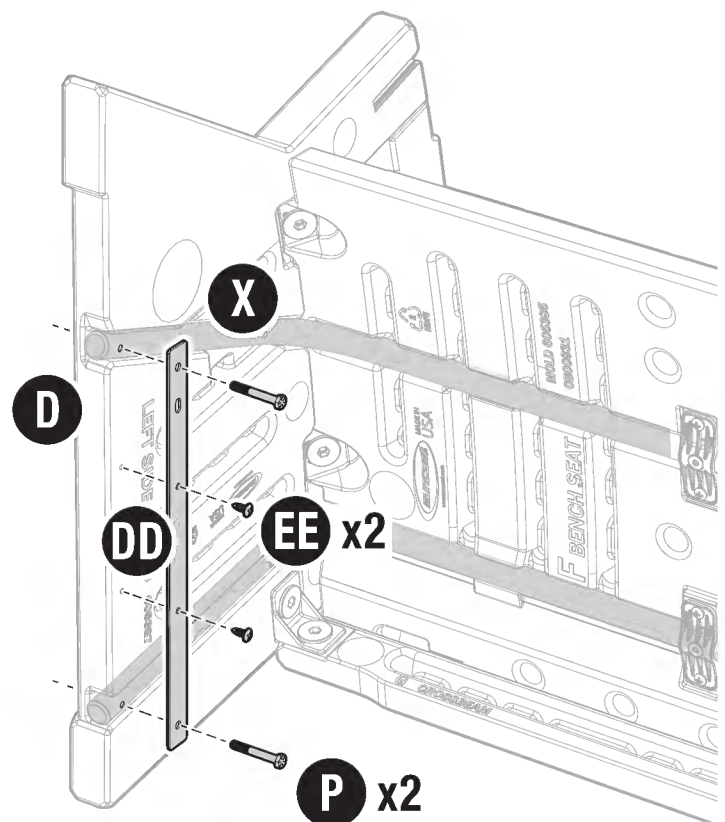
IMPORTANTE: Retire los dos tornillos (P) que se utilizarán posteriormente en el armado.



(EE) x2

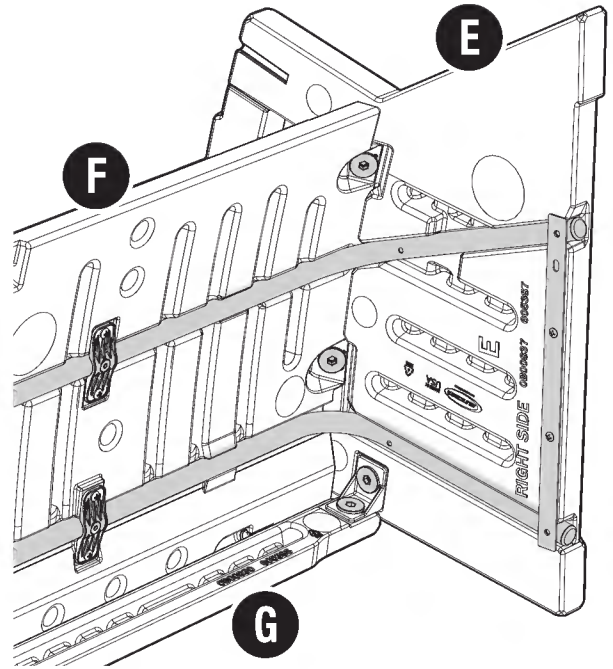


(P) x2



20

Repita los pasos 17 a 19 para fijar el panel lateral derecho (E) al conjunto del asiento (F, G).

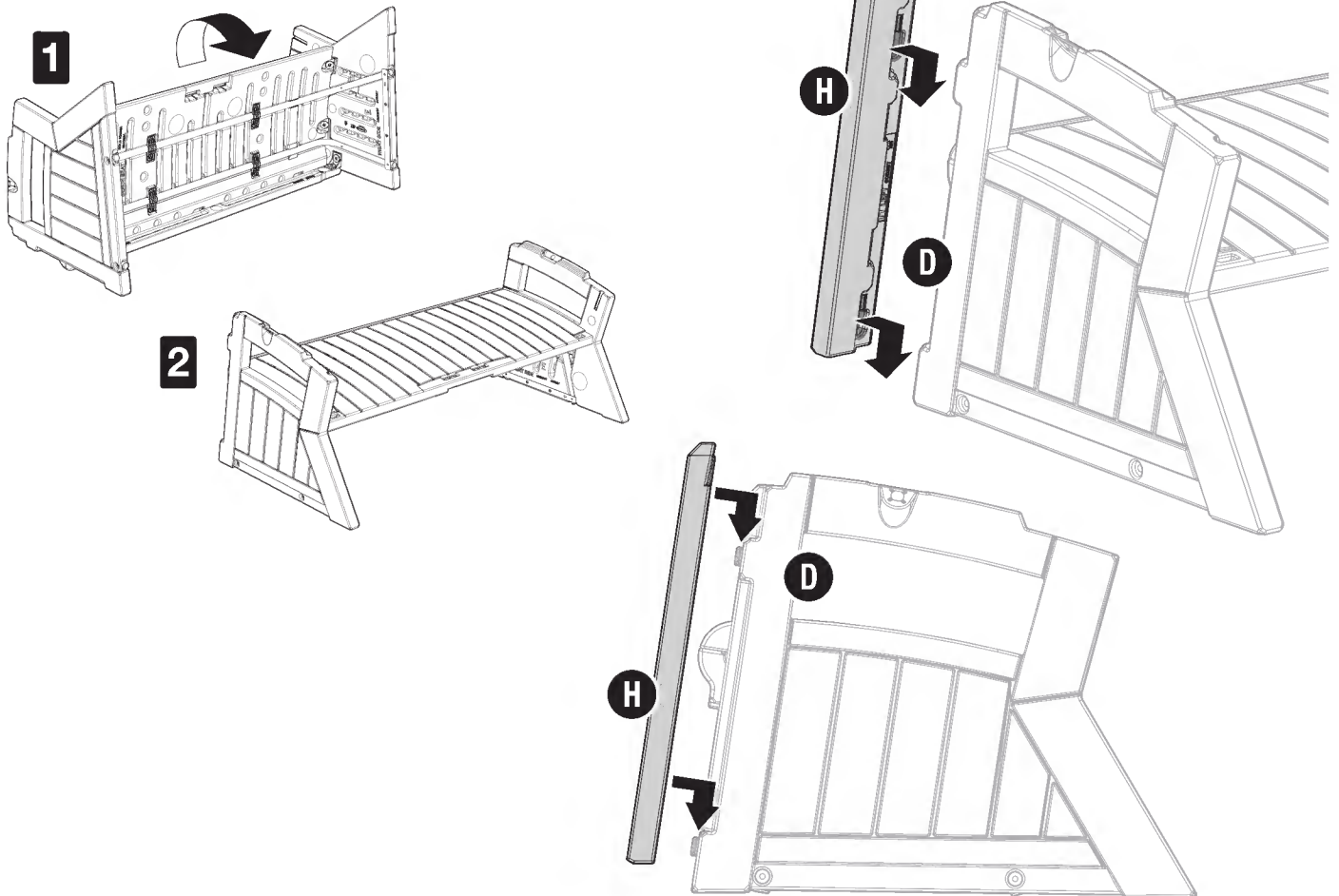


21

Rote el asiento a la posición vertical.

Inserte las ranuras del panel frontal izquierdo (H) en las pestañas frontales del panel lateral izquierdo (D). Deslice hacia abajo para fijar el panel frontal izquierdo en su lugar. Asegúrese de que el panel frontal izquierdo esté completamente asentado en el panel lateral izquierdo.

Repita el proceso para fijar el panel frontal derecho (J) al panel lateral derecho (E).

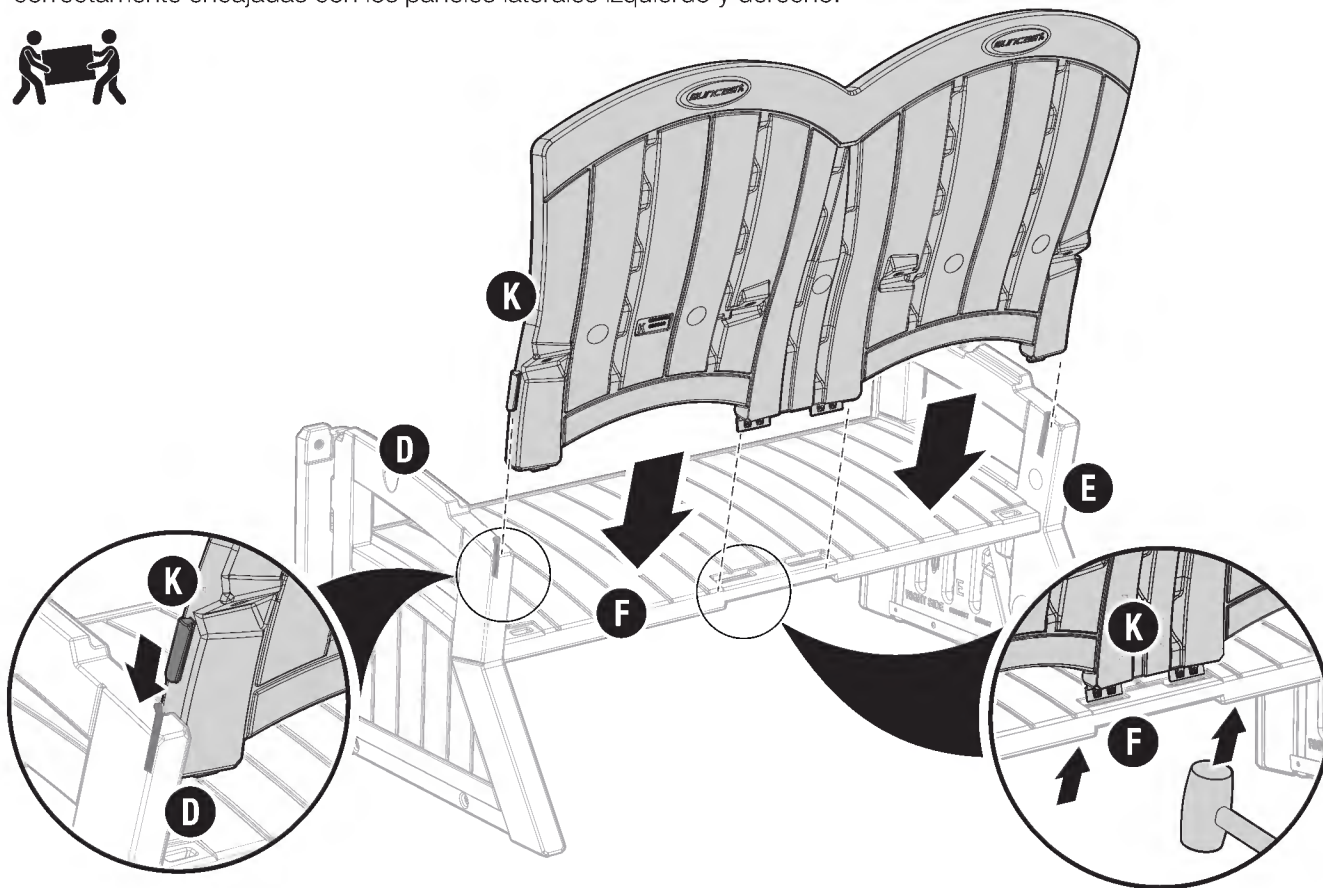


Armado - Asiento (continuación)

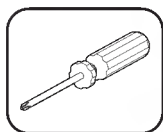
22 Con la ayuda de otra persona, alinee las lengüetas del respaldo (K) con las ranuras de los paneles laterales izquierdo y derecho (D, E) y deslice el conjunto del respaldo hacia abajo en dirección al asiento (F).

Alinee las lengüetas centrales con las ranuras del asiento. Mientras sujeta el respaldo del asiento en su sitio, utilice un mazo de goma para golpear el asiento hacia arriba para enganchar las lengüetas centrales.

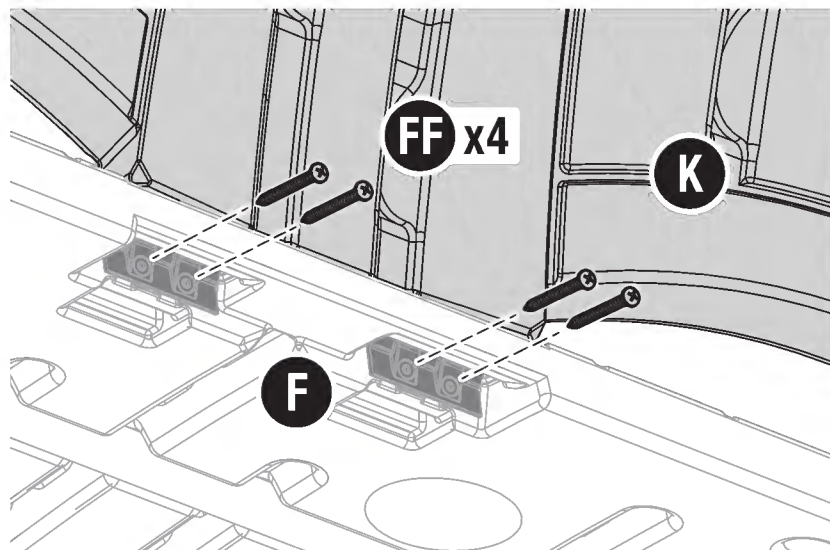
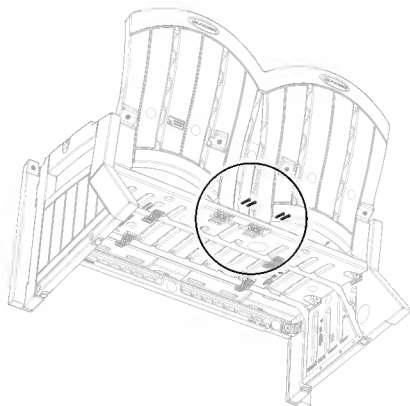
NOTA: Antes de encajar las lengüetas centrales en el asiento, asegúrese de que las lengüetas laterales estén correctamente encajadas con los paneles laterales izquierdo y derecho.



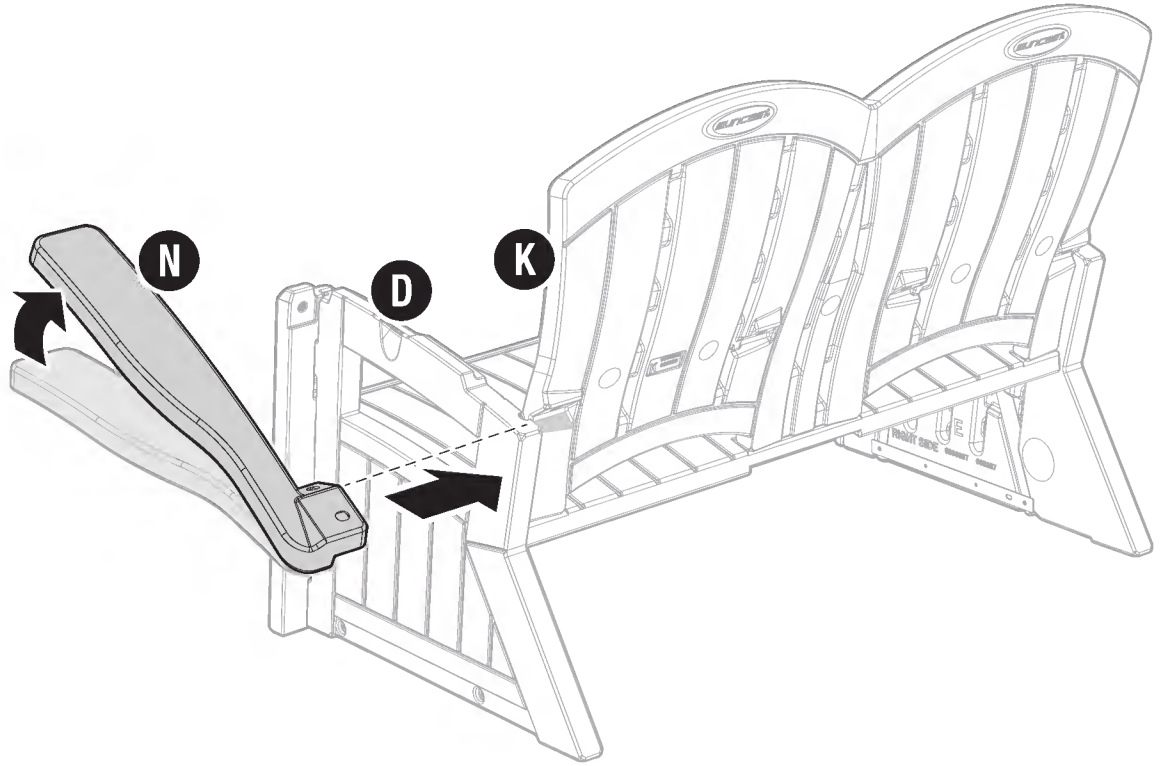
23 Fije el conjunto del respaldo al asiento utilizando cuatro tornillos (FF) a través de las lengüetas centrales. Apriete firmemente.



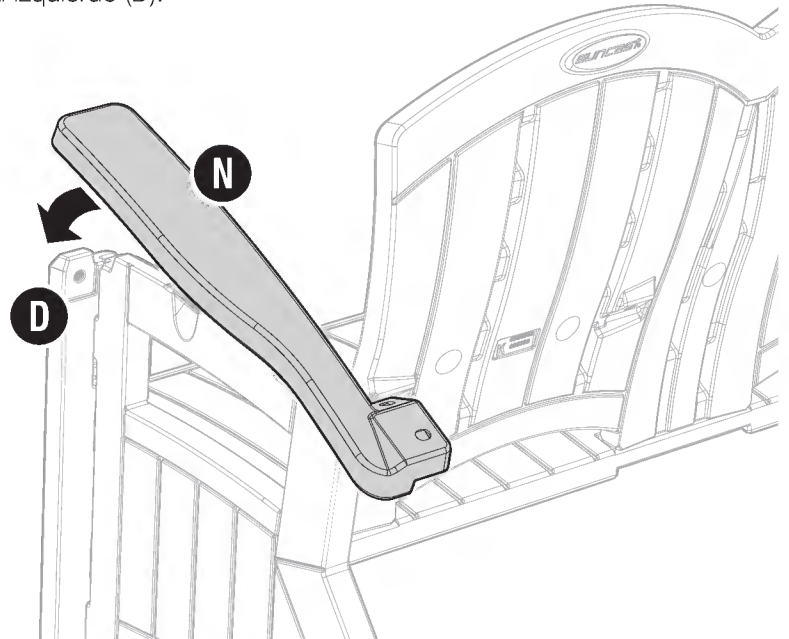
(FF) x4



- 24** Mientras inclina hacia arriba la parte delantera del reposabrazos izquierdo (N), deslice el reposabrazos izquierdo hasta su posición sobre el panel lateral izquierdo (D). Asegúrese de que el reposabrazos izquierdo (N) esté completamente asentado entre el panel lateral izquierdo (D) y el respaldo (K).



- 25** Incline hacia abajo la parte delantera del reposabrazos izquierdo (N) para que descansa sobre la parte superior del panel lateral izquierdo (D).

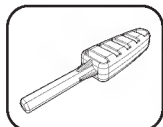


Armado - Asiento (continuación)

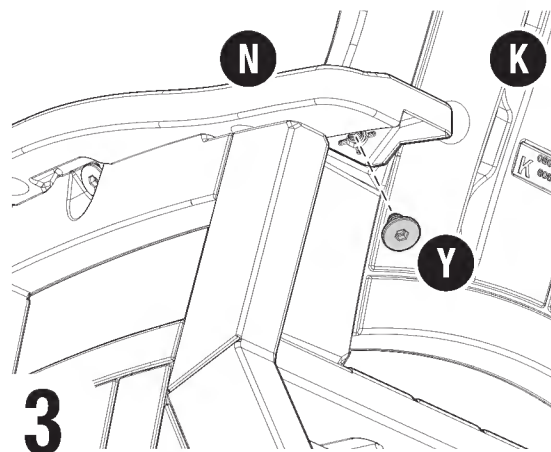
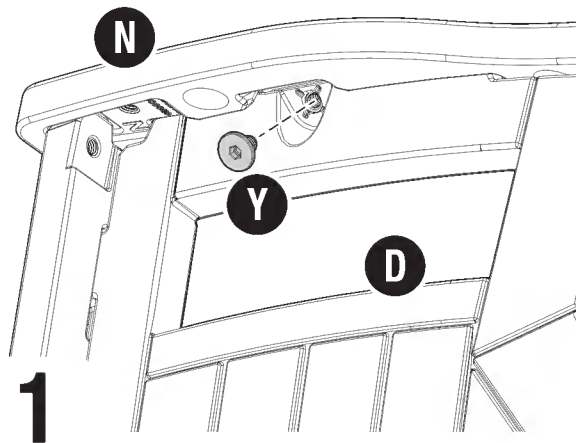
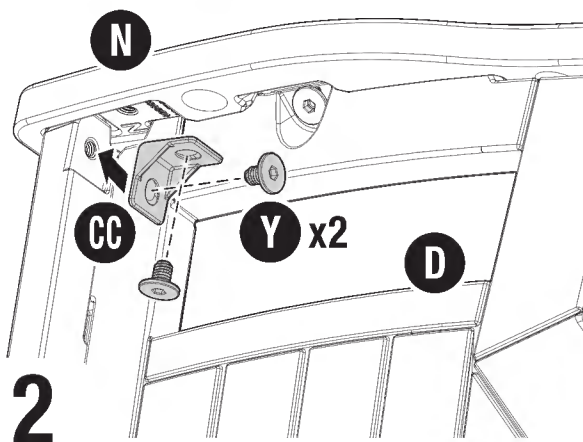
- 26**
- 1) Fije el reposabrazos izquierdo (N) al panel lateral izquierdo (D) utilizando un perno Easy Bolt (Y).
 - 2) Fije el reposabrazos izquierdo (N) al panel frontal izquierdo (H) utilizando un soporte angular (CC) y dos pernos Easy Bolt (Y).
 - 3) Fije el reposabrazos izquierdo (N) al panel del respaldar izquierdo (K) con un perno Easy Bolt (Y).

Apriete firmemente todos los pernos Easy Bolt (3-4 clics).

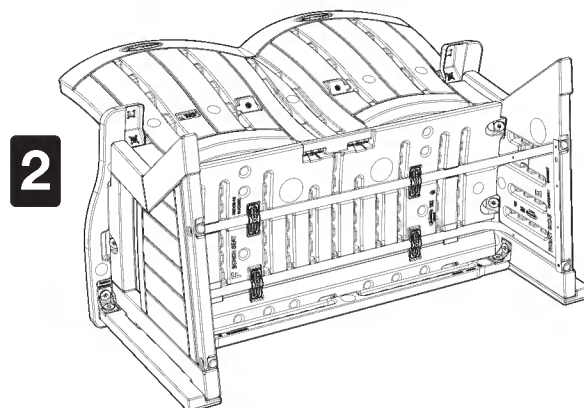
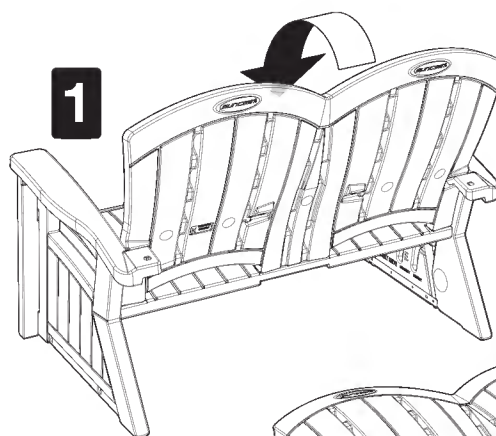
Repita los pasos 24 a 26 para instalar el reposabrazos derecho (M) en el panel lateral derecho (E), el panel frontal derecho (J) y el respaldar derecho (K).



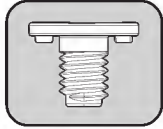
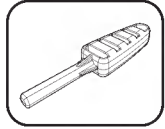
(Y) x4



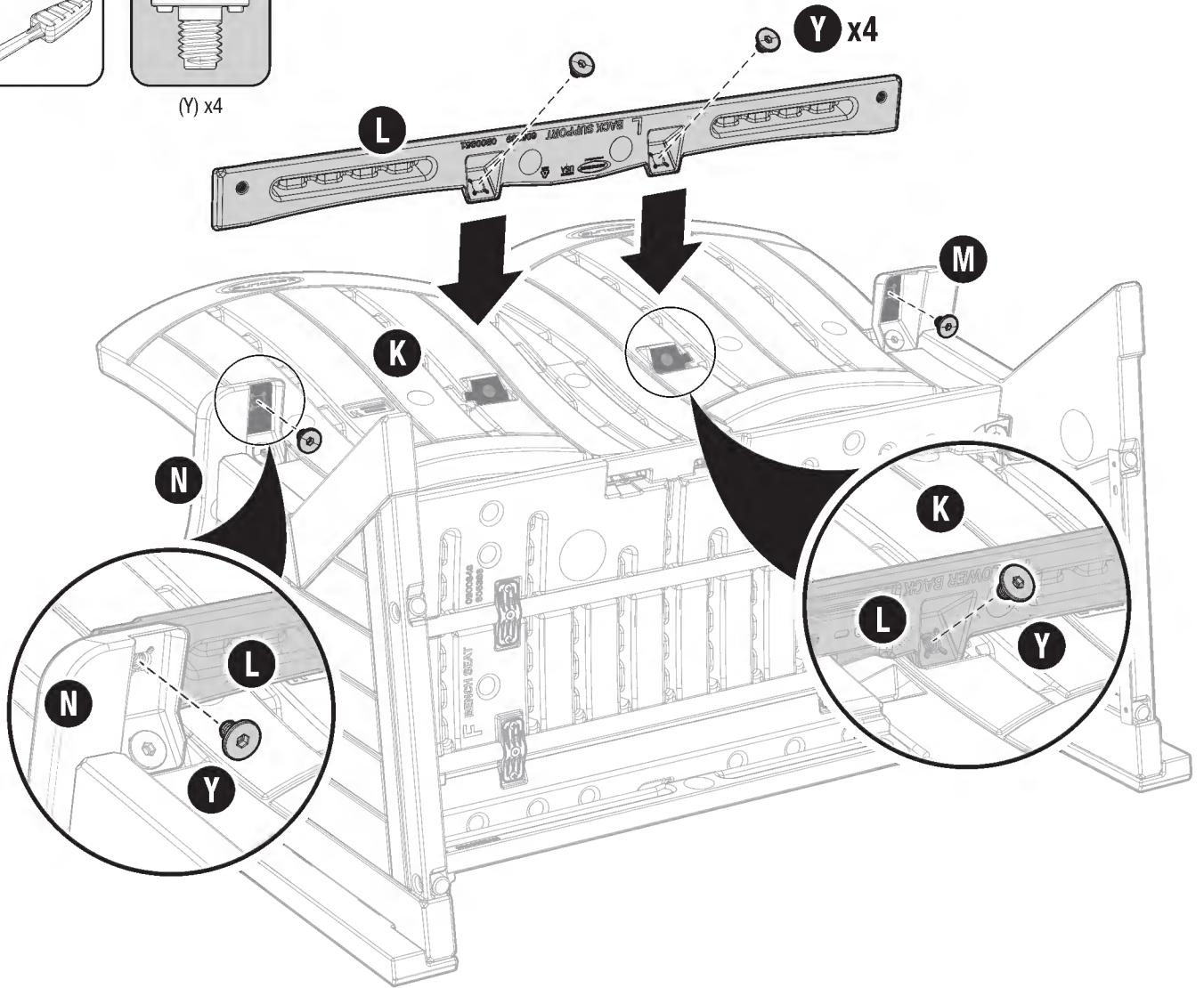
- 27**
- 1) Rote el asiento sobre su cara frontal como se muestra.



28 Con el asiento apoyado sobre su cara delantera, alinee el soporte del respaldo (L) sobre los reposabrazos izquierdo (N) y derecho (M) y contra el respaldo (K). Fije el soporte inferior del respaldo utilizando cuatro pernos Easy Bolt (Y). Apriete firmemente los pernos Easy Bolt (3-4 clics).



(Y) x4

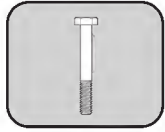


Armado - Asiento a la base

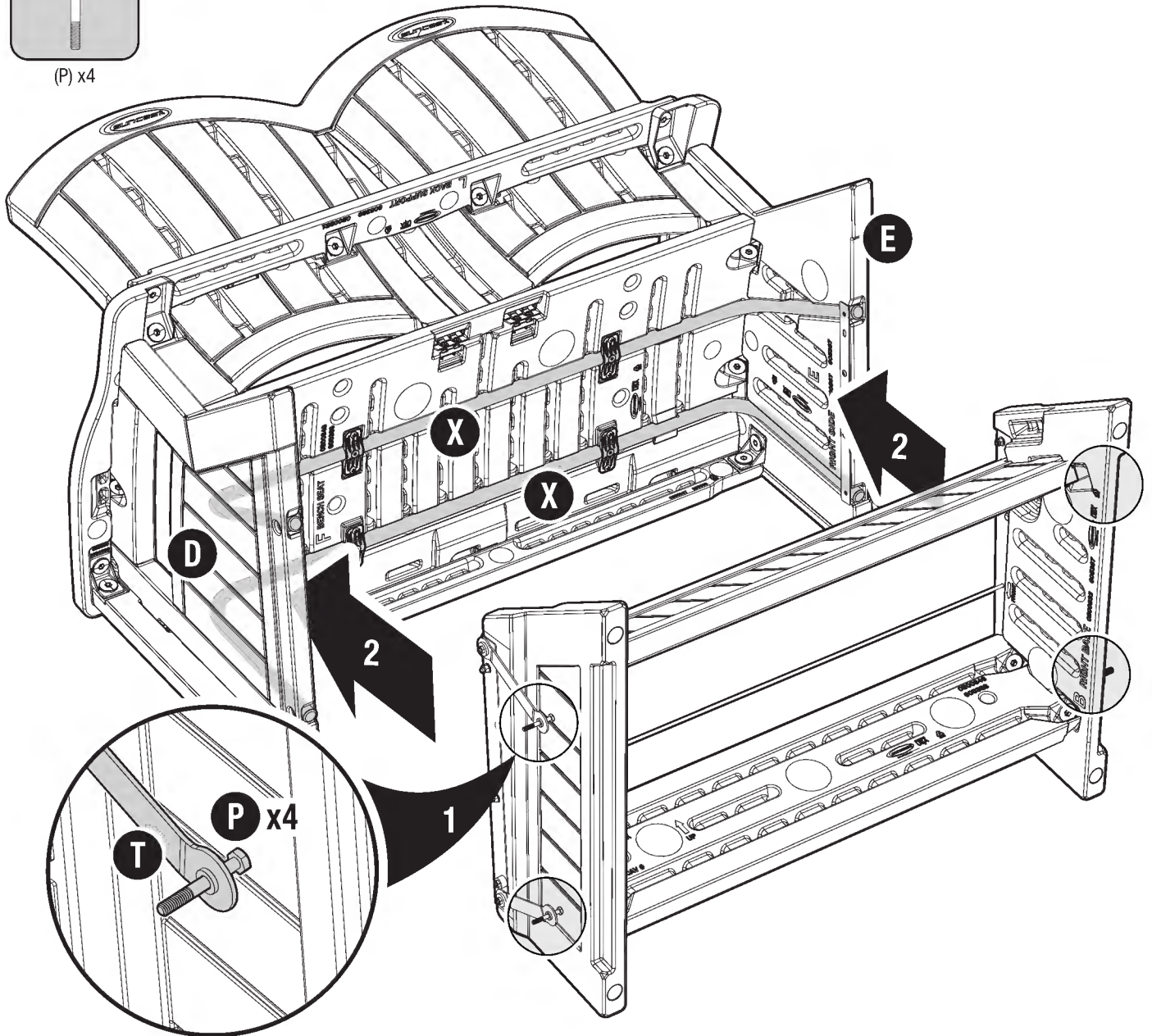
29

Coloque la base sobre su cara delantera como se muestra.

- 1) Inserte un perno (P) en el extremo libre de cada deslizador de la mecedora (T) como se muestra (cuatro en total).
- 2) Deslice con cuidado el conjunto de la base entre los paneles laterales izquierdo (D) y derecho (E) hasta que los deslizadores de la mecedora estén cerca de los extremos de los tubos de soporte (X).

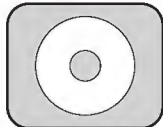
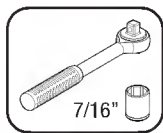


(P) x4

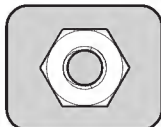


30

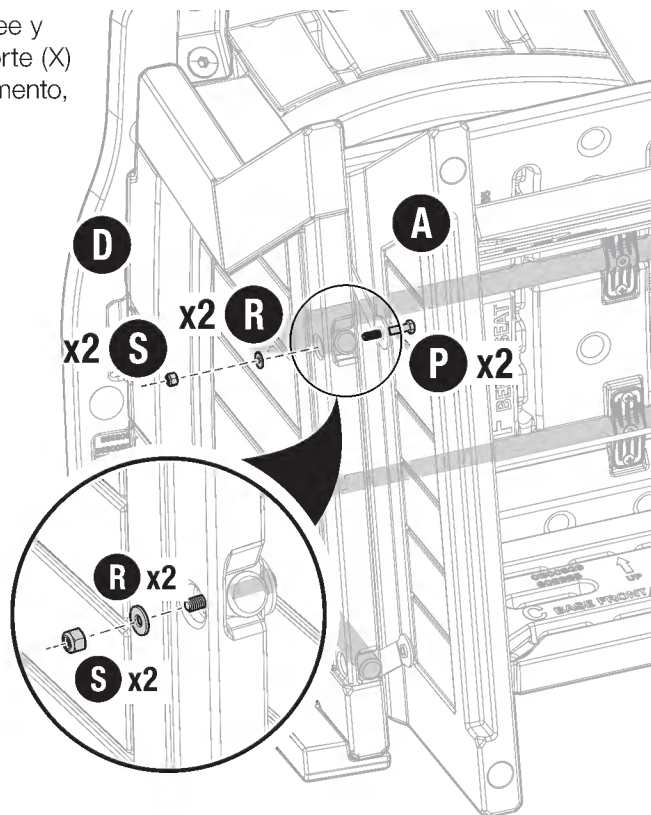
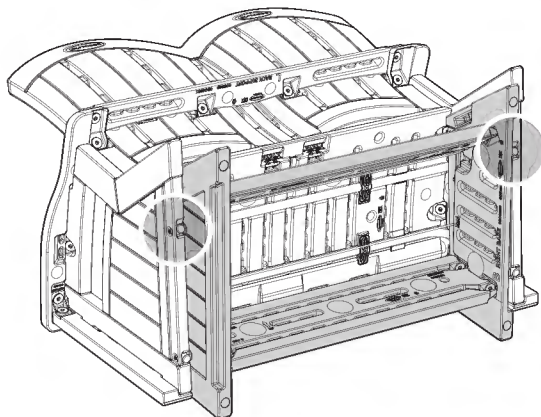
En ambos lados izquierdo y derecho del asiento y la base, alinee y deslice los pernos superiores (P) a través de los tubos de soporte (X) y fíjelos con dos arandelas (R) y contratuerzas (S). En este momento, apriete las contratuerzas con los dedos solamente.



(R) x2



(S) x2

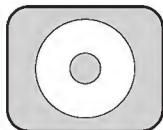
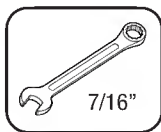
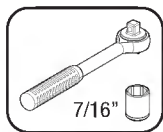
**31**

Con los pernos superiores instalados, alinee y deslice los pernos inferiores (P) a través de los tubos de soporte (X) y fíjelos utilizando dos arandelas (R) y contratuerzas (S). Apriete el perno y la contratuerca hasta que estén seguros. No apriete más de lo necesario.



Sugerencia: Con la ayuda de otra persona, empuje la parte inferior de la base hacia el asiento para alinear los pernos inferiores con los tubos de soporte.

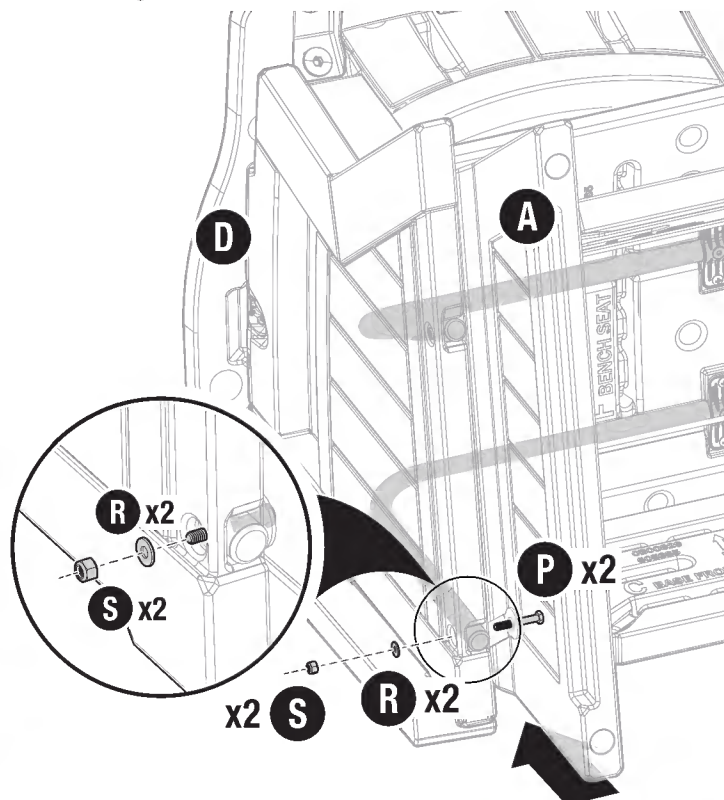
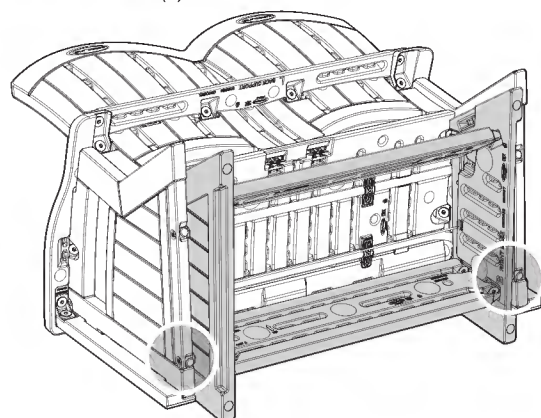
Apriete los pernos y las contratuerzas superiores hasta que estén seguros. No apriete más de lo necesario.



(R) x2



(S) x2



32 Con el asiento y la base bien sujetos, siga el procedimiento que se indica a continuación para inclinar el asiento y la base hasta la posición vertical:

- 1) Levante la base hacia arriba.
- 2) Rote y aleje la base del asiento.
- 3) Baje con cuidado la base hasta que el borde delantero inferior toque el suelo.
- 4) Incline el asiento hacia atrás y sobre la base.
- 5) Deje que la base entre completamente en contacto con el suelo.
- 6) Guíe el asiento hacia atrás para balancearlo y colocarlo en posición vertical.

