

# BMS4700Z Horizontal Shed

## ASSEMBLY INSTRUCTIONS

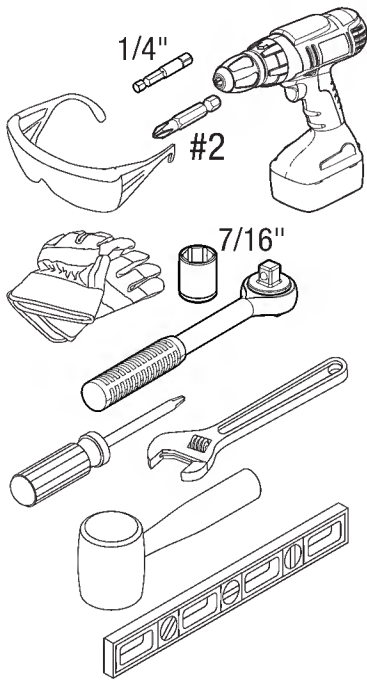
INSTRUCTIONS D'ASSEMBLAGE

INSTRUCCIONES DE ARMADO

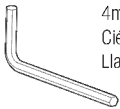
### Tools Required

Outil requis

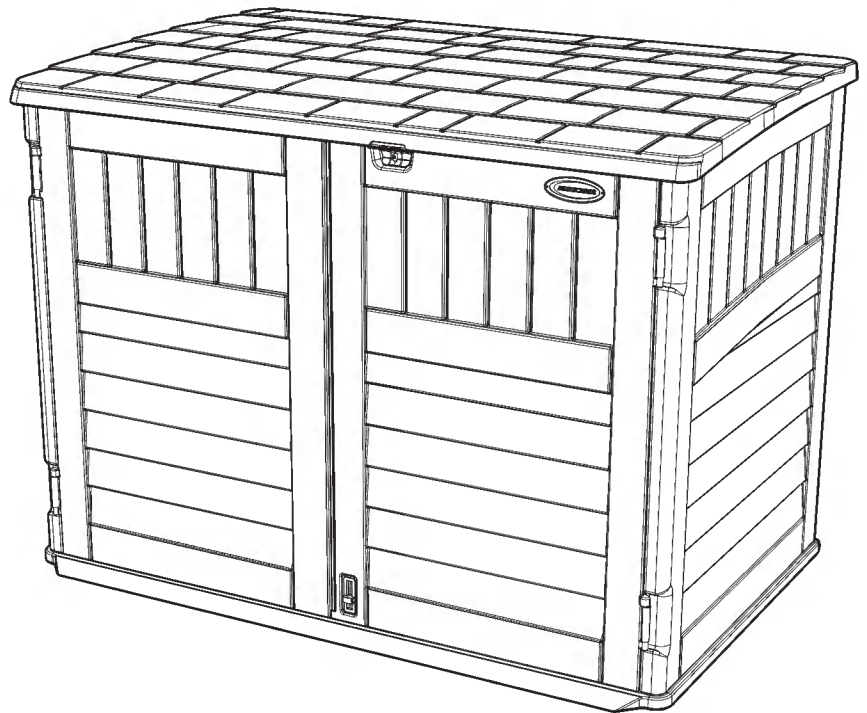
Herramientas necesarias



INCLUDED  
COMPRIS  
INCLUIDO



4mm Hex Key  
Clé Hexagonale 4 mm  
Llave Hexagonal de 4 mm



Scan QR Code for product assembly video.

Balayez le code QR pour la vidéo d'assemblage du produit.

Escanee el código QR para ver el video de montaje del producto.

**SUNCAST**®

Built for Everyday Life™

# Register within 90 days of purchase to activate Warranty!

Registration is not required for products with a warranty term of 90 days or less.

1. Verify warranty term of your product by visiting [www/suncast.com/warranty](http://www.suncast.com/warranty) (products with a warranty term of 90 days or less do not require registration)
2. Complete registration: fill out the form and upload a copy of your receipt by visiting <https://support.suncast.com> or scanning the QR code



## Enregistrez le produit dans les 90 jours suivant l'achat pour activer la garantie!

Les produits assortis d'une garantie de 90 jours ou moins ne nécessitent aucun enregistrement.

1. Vérifiez la durée de la garantie de votre produit en visitant le site [www/suncast.com/warranty](http://www.suncast.com/warranty) (les produits assortis d'une garantie de 90 jours ou moins ne nécessitent aucun enregistrement)
2. Pour enregistrer un produit : remplissez le formulaire et téléversez une copie de votre reçu de caisse sur le site <https://support.suncast.com> ou scannez le code QR



## Regístrese en los 90 días siguientes a la compra para activar la garantía!

No es necesario registrarse para los productos con una garantía de 90 días o menos.

1. Verifique el plazo de garantía de su producto visitando [www/suncast.com/warranty](http://www.suncast.com/warranty) (los productos con un plazo de garantía de 90 días o menos no requieren registro)
2. Para completar el registro: llene el formulario y cargue por internet una copia de su recibo visitando <https://support.suncast.com> o escaneando el código QR



### Have Questions?

For product questions, assembly assistance, replacement parts and more:

### Des questions?

Pour poser des questions, obtenir de l'aide pour l'assemblage des produits, trouver des pièces de rechange, etc:

### ¿Alguna pregunta?

Para preguntas sobre productos, asistencia con el armado, piezas de repuesto y mucho más:



<https://support.suncast.com>



Suncast Corporation Customer Care  
701 N. Kirk Road, Batavia, IL 60510



1-800-846-2345

1-630-381-6309



## Before you Begin...

- **Consult your local authorities for any permits required to construct shed.**

Prior to the construction of your shed, check with the local building code official to review any required permits or building limitations.

- **A level and sturdy foundation is required before shed construction can begin.**

Site preparation information is available on pages later in this manual. A foundation that differs from the specifications within this manual could prevent proper assembly and may damage parts.

- **Read instructions thoroughly prior to assembly.**

This kit contains parts that can be damaged if assembled incorrectly or in the wrong sequence.

- **Please follow instructions.**

Suncast is not responsible for replacing parts lost or damaged due to incorrect assembly.

- **Indicates at least 1 additional adult is needed to complete this step:**



- **Indicates caution is recommended when using a power drill:**



### **IMPORTANT**

**COMPLETE SITE PREPARATION AND FOUNDATION CONSTRUCTION BEFORE UNPACKING ALL PARTS.**

**OPEN ALL BOXES FIRST AND NEATLY LAYOUT PARTS. SMALL PARTS MAY BE CONTAINED IN EACH BOX.**

**PLEASE REFERENCE THE PARTS LIST WITHIN THIS MANUAL TO VERIFY ALL PARTS ARE PRESENT.**



## Caution

- Power tools can apply excessive torque resulting in damage to the product. If you choose to use a power drill to assemble the product, Suncast recommends using a variable speed, cordless drill with a variable clutch set at the lowest setting. A #2 Phillips driver bit is compatible with the hardware provided. Suncast makes no guarantee that following this recommendation will prevent damage to the product. Damage to parts due to over-torque are not covered under Suncast's limited-warranty.
- Proper site preparation required.
- Shed not intended for storage of flammable, caustic or corrosive materials.
- Shed not intended for habitation or for use by children.
- **DO NOT** stand, sit, or store items on storage shed roof.
- Repair or replace broken parts immediately.
- **DO NOT** place near objects that are hot or can become hot.
- Heavy articles should not be leaned against the walls, as this may cause panel distortion and permanent damage.
- Suncast is not responsible for damage caused by weather or misuse.
- This kit contains parts with sharp edges. Please be careful when handling, use of work gloves is recommended.
- **WHEN DRILLING THROUGH METAL**, beware of burrs, shavings and other sharp edges. Safety glasses are strongly recommended.
- **DO NOT** place in areas near highly reflective surfaces (Note: Low-E windows are more reflective than standard windows and may affect the longevity of the product).
- Product is water resistant and not waterproof. Locate unit away from gutter and down spouts for optimal performance.



## Care & Maintenance

- At regular intervals, inspect your shed to make sure that assembly integrity has been maintained.
- Periodically check that the location you have chosen to set your shed is still level.
- Keep roof clean of snow and leaves.
- To maintain the look of your product, we recommend cleaning it at regular intervals with mild soap and water. **DO NOT** use bleach, ammonia, or other caustic cleaners, and **DO NOT** use stiff bristle brushes. Failure to perform cleaning at regular intervals could result in permanent staining of the plastic. This type of damage is not covered under warranty.



## Assembly Day Tips

- **DO NOT** attempt to assemble on a day with strong winds.
- Set aside appropriate amount of time to completely assemble shed. An incomplete shed assembly may pose a safety hazard.
- Make sure you have assistance nearby to lift and secure parts in place.
- Once roof is assembled, a flashlight may be of use when assembling smaller components inside shed.
- **DO NOT** use a torque wrench or hand drill to tighten Easy bolts. Use provided Easy Bolt Driver ONLY.
- Suncoast provides extra hardware for small fasteners for customer convenience. In some cases, there will be extra small fasteners once the assembly is complete.

**Note:** *This product contains parts that are used in different orientations to construct the shed. Please take note of the orientation of the parts shown throughout this instruction manual. Failure to follow instructions could result in damage to parts. Suncoast is not responsible for replacing parts lost or damaged due to incorrect assembly.*



## Avant de Commencer...

- **Consultez vos autorités locales afin de vous informer de tout permis requis pour construire une remise.**  
Avant la construction de votre remise, consultez le responsable du code du bâtiment local pour examiner les permis requis ou les limitations liées à la construction.
- **Il est nécessaire d'installer une fondation solide et de niveau avant de pouvoir commencer la construction de la remise.**  
Des renseignements sur la préparation du site sont disponibles dans les pages suivantes de ce manuel. Une fondation qui diffère des exigences contenues dans ce manuel peut empêcher un bon assemblage et entraîner des dommages aux pièces.
- **Lisez les instructions attentivement avant l'assemblage.**  
Cet ensemble contient des pièces qui peuvent être endommagées si elles sont mal assemblées ou assemblées dans le mauvais ordre.
- **Veillez suivre les instructions.**  
Suncast n'est pas responsable du remplacement des pièces perdues ou endommagées en raison d'un assemblage incorrect



Indique qu'au moins un adulte supplémentaire est nécessaire pour effectuer

Indique que des précautions sont recommandées lors de l'utilisation d'une

### **IMPORTANT**

**TERMINEZ LA PRÉPARATION DU SITE ET LA CONSTRUCTION DE LA FONDATION AVANT DE DÉBALLER TOUTES LES PIÈCES. OUVREZ D'ABORD TOUTES LES BOÎTES ET ÉTALEZ SOIGNEUSEMENT LES PIÈCES. DE PETITES PIÈCES PEUVENT ÊTRE INCLUSES DANS CHAQUE BOÎTE. VEUILLEZ VOUS RÉFÉRER À LA LISTE DES PIÈCES DANS CE MANUEL POUR VOUS ASSURER QUE TOUTES LES PIÈCES SONT PRÉSENTES.**



## Avertissement

- Les outils électriques peuvent appliquer un couple excessif et endommager le produit. Si vous décidez d'utiliser une perceuse électrique pour assembler le produit, Suncast recommande d'utiliser une perceuse sans fil à vitesse variable avec un embrayage variable réglé au niveau le plus bas. Un tournevis cruciforme no. 2 est compatible avec le matériel fourni. Suncast ne garantit pas que le respect de cette recommandation évitera des dommages au produit. Les dommages causés aux pièces par un couple excessif ne sont pas couverts par la garantie limitée de Suncast.
- Préparation adéquate du site requise.
- La remise n'est pas destinée au rangement de matériaux inflammables, caustiques ou corrosifs.
- La remise n'est pas destinée à l'habitation ou à l'usage des enfants.
- Ne vous tenez **PAS** debout, ne vous assoyez pas et n'entreposez pas d'articles sur le toit de la remise.
- Réparez ou remplacez immédiatement les pièces cassées.
- Ne placez **PAS** la remise à proximité d'objets chauds ou susceptibles de le devenir.
- Les articles lourds ne doivent pas être appuyés contre les murs, car cela peut entraîner une déformation des panneaux et des dommages permanents.
- Suncast n'est pas responsable des dommages causés par les intempéries ou une mauvaise utilisation.
- Cet ensemble contient des pièces aux arêtes tranchantes. Veuillez manipuler avec prudence; l'utilisation de gants de travail est recommandée.
- **LORSQUE VOUS PERCEZ DU MÉTAL**, faites attention aux bavures, aux copeaux et aux autres arêtes tranchantes. L'utilisation de lunettes de sécurité est fortement recommandée.
- **NE PLACEZ PAS** la remise à proximité de surfaces très réfléchissantes (Remarque : Les fenêtres à faible émissivité sont plus réfléchissantes que les fenêtres standard et peuvent nuire à la longévité du produit).
- Le produit est résistant à l'eau et non imperméable. Pour un rendement optimal, placez la remise à l'abri des gouttières et des tuyaux de descente.



## Entretien de la Remise

- À intervalles réguliers, inspectez la remise pour vous assurer de l'intégrité de l'assemblage.
- Vérifiez périodiquement que l'emplacement choisi pour l'installation de la remise est toujours de niveau.
- Maintenez le toit exempt de neige et de feuilles.
- Pour conserver l'apparence de votre produit, nous vous recommandons de le nettoyer à intervalles réguliers avec un savon doux et de l'eau. N'utilisez **PAS** d'eau de Javel, d'ammoniac ou d'autres nettoyants caustiques et n'utilisez **PAS** de brosses à poils raides. Si aucun nettoyage à intervalles réguliers n'est effectué, cela pourrait entraîner des taches permanentes sur le plastique. Ce type de dommage n'est pas couvert par la garantie.



## Conseils pour le Jour de l'Assemblage

- **N'ESSAYEZ PAS** d'assembler le produit par un jour de vents forts.
- Prévoyez suffisamment de temps pour assembler complètement la remise. Un assemblage incomplet de la remise peut présenter un risque pour la sécurité.
- Assurez-vous d'avoir de l'aide à proximité pour soulever et fixer les pièces en place.
- Une fois le toit assemblé, une lampe de poche peut être utile lors de l'assemblage de petits composants à l'intérieur de la remise.
- **N'UTILISEZ PAS** de clé dynamométrique ou de perceuse à main pour serrer les boulons « Easy Bolt ». Utilisez **UNIQUEMENT** le tournevis « Easy Bolt » fourni.
- Pour la commodité du client, Suncast fournit du matériel supplémentaire pour les petites attaches. Dans certains cas, il y aura de petites attaches supplémentaires une fois l'assemblage terminé.

**Remarque:** Ce produit contient des pièces qui sont utilisées selon différentes orientations pour construire la remise. Veuillez prendre note de l'orientation des pièces illustrées tout au long de ce manuel d'instructions. La non-observation des instructions peut entraîner des dommages aux pièces. Suncast n'est pas responsable du remplacement des pièces perdues ou endommagées en raison d'un assemblage incorrect.



## Antes de Empezar...

- **Consulte a las autoridades locales sobre los permisos necesarios para la construcción del cobertizo.**  
Antes de la construcción del cobertizo, consulte con el funcionario encargado del código de construcción local para revisar cualquier permiso o limitación de la construcción que se necesite.
- **Antes de comenzar con la construcción del cobertizo, es necesario contar con una base muy sólida y nivelada.**  
La información sobre la preparación del lugar está disponible más adelante en este manual. Una base que difiera de las especificaciones que figuran en este manual podría impedir el montaje correcto y dañar las piezas.
- **Lea las instrucciones con atención antes del montaje.**  
Este kit contiene piezas que pueden dañarse si se ensamblan de forma incorrecta o en la secuencia que no corresponda.
- **Siga las instrucciones.**  
Suncast no se hace responsable de la sustitución de piezas perdidas o dañadas debido a un montaje incorrecto.



Indica que se necesita al menos 1 persona adulta adicional para completar este paso.



Indica que se recomienda precaución cuando use un taladro eléctrico.

### **IMPORTANTE**

COMPLETE LA PREPARACIÓN DEL LUGAR Y LA CONSTRUCCIÓN DE LA BASE ANTES DE DESEMBALAR TODAS LAS PIEZAS.  
ABRA PRIMERO TODAS LAS CAJAS Y DISPONGA LAS PIEZAS DE FORMA ORDENADA. CADA CAJA PUEDE CONTENER PIEZAS PEQUEÑAS. CONSULTE LA LISTA DE PIEZAS DE ESTE MANUAL PARA VERIFICAR QUE TODAS LAS PIEZAS ESTÉN PRESENTES.



## Precaución

- Las herramientas eléctricas pueden aplicar una torsión excesiva que puede causar daños al producto. Si elige usar un taladro eléctrico para montar el producto, Suncast recomienda usar un taladro inalámbrico de velocidad y potencia variables y seleccione la potencia más baja. Una broca Phillips N.º 2 es compatible con las piezas provistas. Suncast no garantiza que seguir esta recomendación evitará causar daños al producto. Los daños de piezas causados por torsión excesiva no están cubiertos por la garantía limitada de Suncast.
- Se necesita una preparación adecuada del lugar.
- El cobertizo no está diseñado para almacenar sustancias químicas inflamables, cáusticas ni corrosivas.
- El cobertizo no está diseñado para usar como habitación ni para que lo utilicen los niños.
- **NO** se pare ni se siente ni almacene elementos en el techo del cobertizo.
- Repare o sustituya las piezas rotas de inmediato.
- **NO** ubique el cobertizo cerca de objetos calientes o que puedan calentarse.
- No se debe apoyar artículos pesados contra las paredes, ya que esto puede provocar la deformación del panel y causar daños permanentes.
- Suncast no se hace responsable por el daño que cause el clima ni el uso indebido.
- Este kit contiene piezas con bordes filosos. Tenga cuidado al manipularlas. Se recomienda el uso de guantes de trabajo.
- **CUANDO PERFORE EN METAL**, protéjase de rebabas, virutas y otros bordes filosos. Se recomienda encarecidamente el uso de gafas de seguridad.
- **NO** ubique el cobertizo cerca de áreas muy reflectantes (Nota: las ventanas de baja emisividad son más reflectantes que las ventanas estándar y pueden afectar la vida útil del producto).
- El producto es resistente al agua, no hidrófugo. Ubique la unidad lejos de alcantarillas y canalones de lluvia para obtener un rendimiento óptimo.



## Cuidado Y Mantenimiento del Cobertizo

- Inspeccione el cobertizo a intervalos periódicos para asegurarse de que se haya mantenido la integridad del montaje.
- Compruebe con regularidad que el lugar que ha elegido para colocar el cobertizo sigue estando nivelado.
- Mantenga el techo limpio de nieve y hojas.
- Para mantener el aspecto de su producto, le recomendamos que lo limpie con agua y jabón suave a intervalos periódicos. **NO** utilice cloro, amoníaco ni otros limpiadores cáusticos y **NO** utilice cepillos de cerdas duras. Si no se efectúa la limpieza anual, el plástico podría mancharse de forma permanente. Este tipo de daño no está cubierto por la garantía.



## Consejos Para el día del Montaje

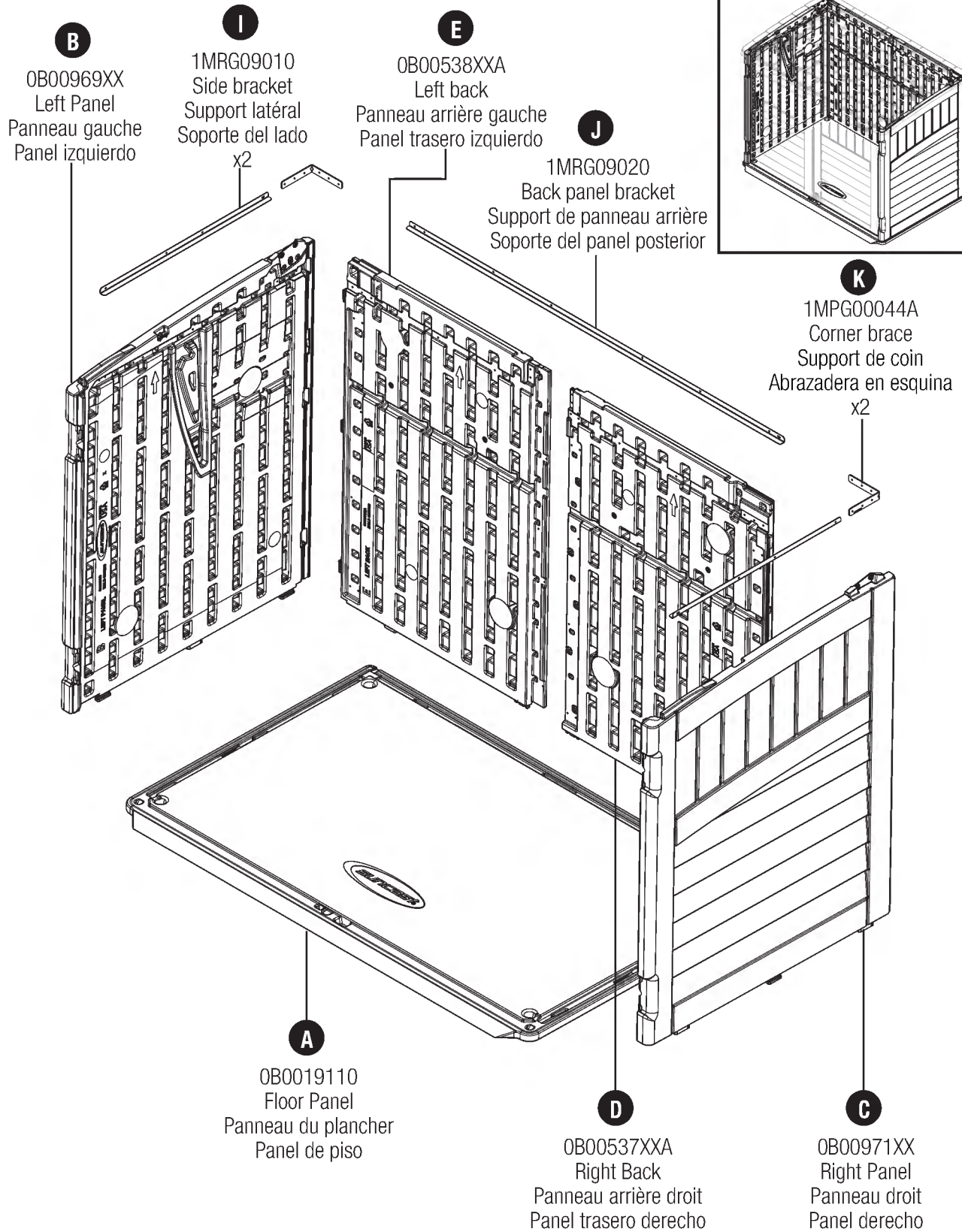
- **NO** intente montar el cobertizo cuando haya viento fuerte.
- Reserve el tiempo necesario para el montaje completo del cobertizo. Un montaje incompleto del cobertizo puede significar un riesgo para la seguridad.
- Asegúrese de conseguir ayuda para levantar y asegurar las piezas en su lugar.
- Una vez que se haya montado el techo, utilice una linterna para ensamblar los componentes más pequeños dentro del cobertizo.
- **NO** utilice una llave de torsión ni un taladro manual para ajustar los pernos Easy. Use solo el destornillador Easy Bolt suministrado.
- Suncast proporciona elementos de sujeción adicionales para sujetadores pequeños para la comodidad del cliente. En algunos casos, habrá sujetadores pequeños de más una vez que se complete el montaje.

**Nota:** Este producto contiene piezas que se utilizan en diferentes orientaciones para construir el cobertizo. Tenga en cuenta la orientación de las piezas que se muestra en este manual de instrucciones. Si no se siguen las instrucciones, las piezas podrían dañarse. Suncast no se hace responsable de la sustitución de piezas perdidas o dañadas debido a un montaje incorrecto.



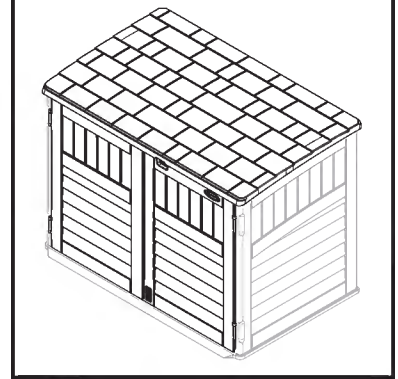
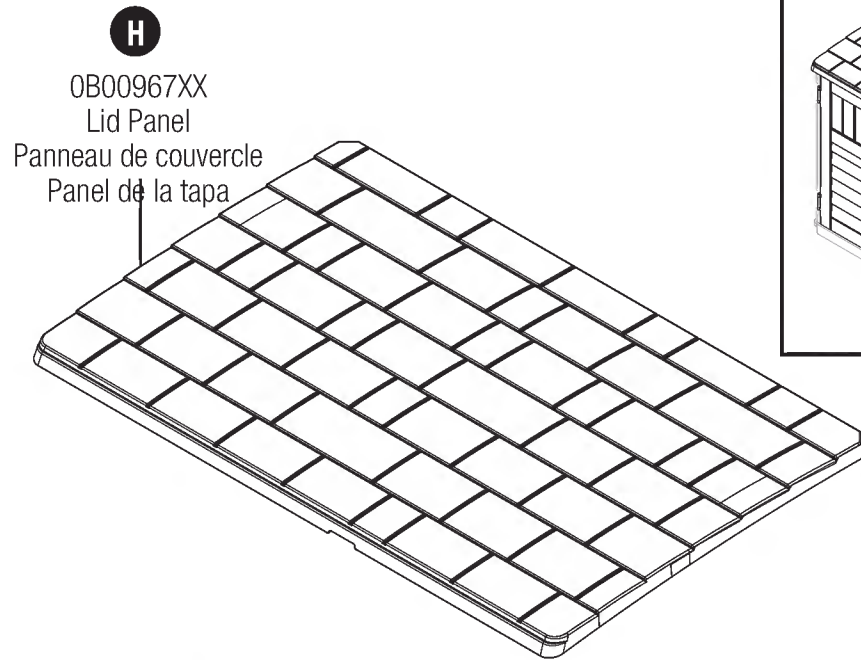
# Parts / Pièces / Piezas

## Walls and Floor / Parois et plancher / Paredes y piso

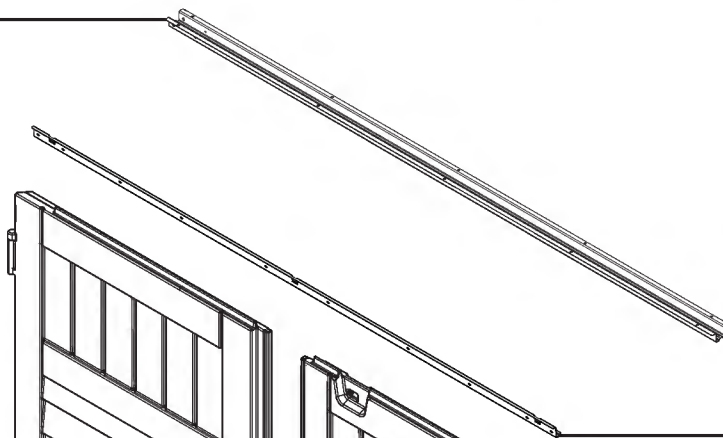


# Parts / Pièces / Piezas

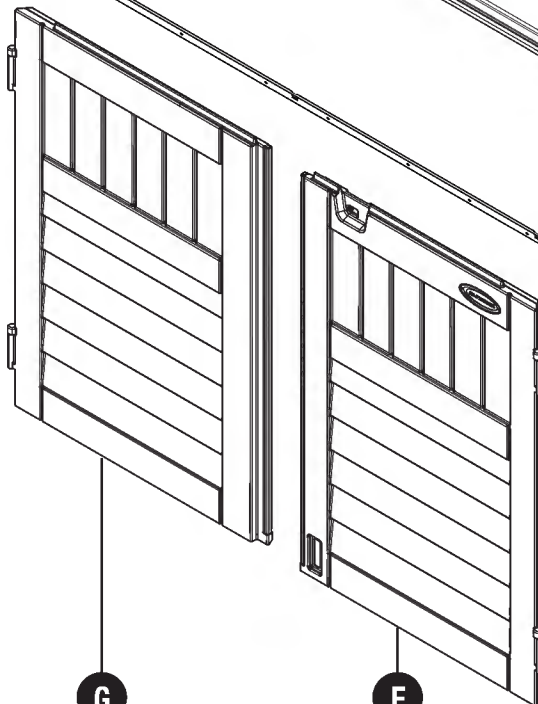
## Lid and Doors / Couvercle et portes / Tapa y puertas



**L**  
1MRG05005  
Truss leg  
Patte de structure  
Pata de armadura



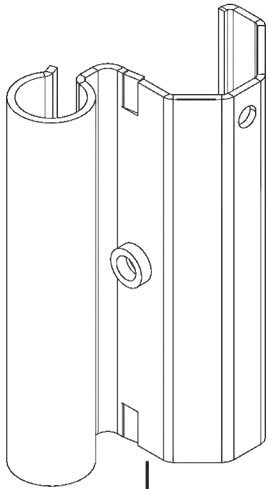
**M**  
1MRG08029  
S-Rail  
Rail en S  
Riel S



**G**  
0B00968XX  
Left Door  
Porte gauche  
Puerta izquierda

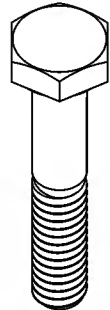
**F**  
0B00970XX  
Right Door  
Porte droite  
Puerta derecha

# Hardware / Quincaillerie / Elementos de fijación



**AA**

OMP000022A  
Door hinge\*  
Charnière de porte\*  
Bisagra de la puerta\*  
x4



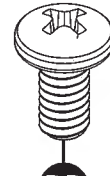
**RR**

0632586  
.25 x 1.5"  
(6 mm x 38.1 mm)  
Hex Bolt  
Boulon  
Perno Hexagonal  
x4



**CC**

0631149  
#10 Pan head screw  
Vis à tête cylindrique #10  
Tornillo de cabeza  
truncocónica #10  
x76



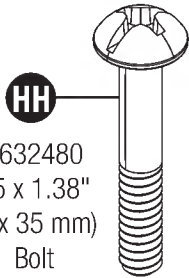
**DD**

0631147  
.25" x .5"  
(6 mm x 12.7mm)  
Machine screw  
Vis à métaux  
Tornillo sin tuerca  
x5



**EE**

0631148  
.25" (6 mm)  
Nut  
Écrou  
Tuerca  
x5



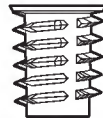
**HH**

0632480  
.25 x 1.38"  
(6 x 35 mm)  
Bolt  
Boulon  
Perno  
x4



**JJ**

0631276  
.25" x 20 (6 mm-20)  
Hex nut  
Écrou hexagonal  
Tuerca hexagonal  
x4

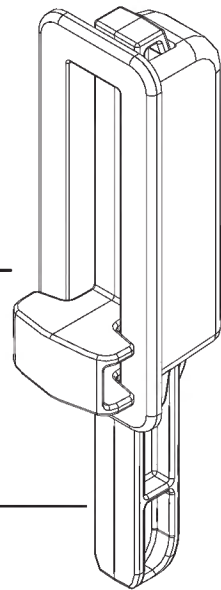


**PP**

0632448  
Insert Nut  
Écrou à insertion taraudé  
Tuerca de inserción  
x5

**FF**

Door latch housing\*  
Boîtier de loquet  
de porte\*  
Carcasa del pestillo  
de la puerta\*



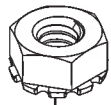
**GG**

Door latch\*  
Loquet de porte\*  
Pestillo de la puerta\*



**SS**

0632585  
Washer  
Rondelle  
Arandela  
x4



**II**

0631386  
.25"-20 (6mm-20)  
Keps nut  
Écrou à rondelle dentée  
Tuerca Keps  
x4



**QQ**

0632449  
#8-32 x .5"  
(#8-32 x 12.7mm)  
Phillips Head Screw  
Vis à tête cruciforme  
Tornillo Phillips  
x5

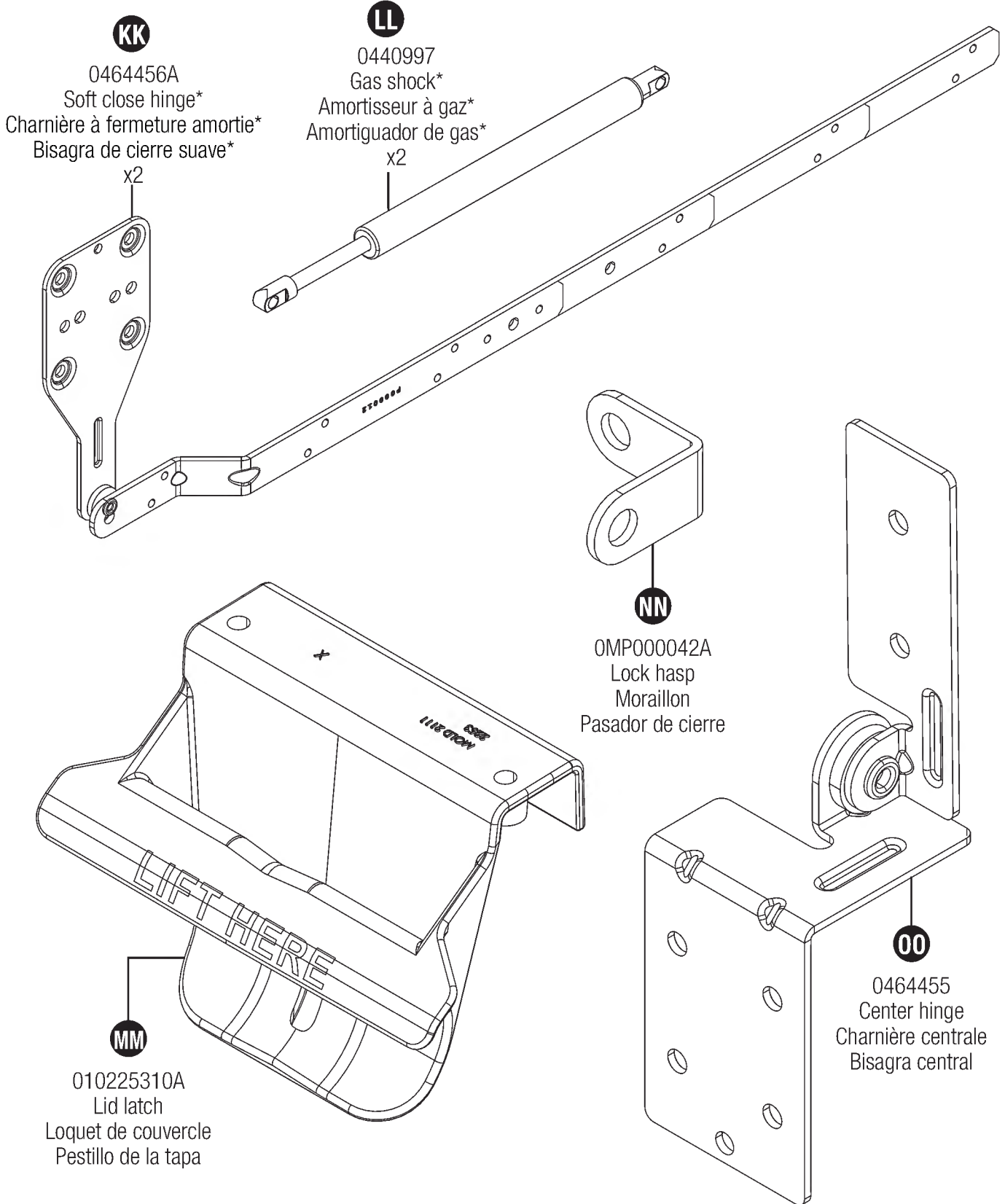


4mm Hex Key\*  
Clé hexagonale 4 mm\*  
Llave hexagonal de 4 mm\*

Hardware shown at actual size (\*Unless otherwise noted.) Extra hardware provided. Not all are used.

Quincaillerie illustrée à la taille réelle (\*sauf indication contraire). Quincaillerie supplémentaire fournie. Toute la quincaillerie ne doit pas être utilisée.  
Los accesorios se muestran en tamaño real (\*salvo indicación en contrario.) Se incluyen elementos de fijación adicionales. No se usan todos.

# Hardware / Quincaillerie / Elementos de fijación



Hardware shown at actual size (\*Unless otherwise noted.) Extra hardware provided. Not all are used.  
 Quincaillerie illustrée à la taille réelle (\*sauf indication contraire). Quincaillerie supplémentaire fournie. Toute la quincaillerie ne doit pas être utilisée.  
 Los accesorios se muestran en tamaño real (\*salvo indicación en contrario.) Se incluyen elementos de fijación adicionales. No se usan todos.

# Site Preparation and Platform Construction

## Materials NOT supplied with Shed Kit

**Note:** Site preparation is recommended for this shed. Placing the shed on a constructed foundation is highly recommended. Without a constructed foundation, settling could occur, causing distortion and damage to the shed. Suncast is not responsible for replacing parts damaged or property lost due to incorrect assembly. Warranty requires foundation.

**Note:** Complete the site preparation and foundation construction before unpacking parts and beginning assembly. For tips on site preparation, go to [www.suncast.com](http://www.suncast.com), consult retailer, or local code.

### To prepare your shed site, follow the below steps:

- 1) Consult your local authorities for building codes and covenants before beginning foundation or erecting shed.
- 2) Before any digging, check with local utilities to determine location of buried cables, pipes, etc.
- 3) Decide which type of foundation you want:
  - Concrete slab, 4" thick

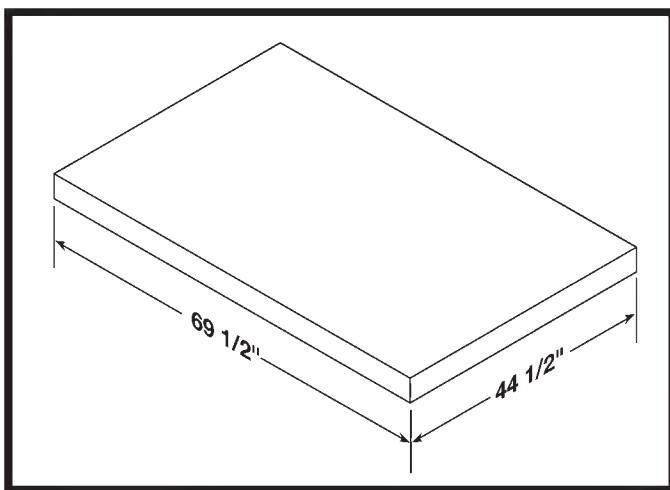
**OR**

#### - Wood platform

Use exterior grade wood. The wood platform should be set on pier blocks or footing. Consult your local retailer for help to determine the best anchoring method for your particular installation. The provided plans are sized for the minimum number of cuts to lumber and plywood.

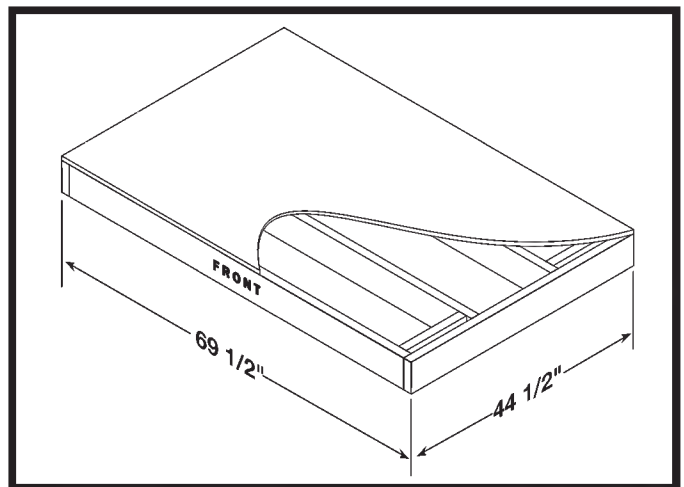
- 4) Prepare the building site:
  - The ground should slope away from the foundation area to provide drainage.
  - The foundation surface must be flat and level.
  - A vapor barrier should be provided to prevent excessive condensation in the shed.
  - Follow local building codes for a proper vapor barrier.
- 5) Anchoring the shed to the foundation:
  - Consult your local retailer for help to determine the best anchoring method for your particular installation.
  - To secure the shed to a concrete slab, use masonry fasteners available at your local hardware retailer.
  - To secure the shed to a wood platform, use 1/4" x 3" long lag screws with washers.

### Anchoring floor panel to concrete slab



- Secure shed to concrete slab using masonry fasteners.
- Dimensions allow for shed to fit within the nearest 1" on each side.

### Anchoring floor panel to wood platform

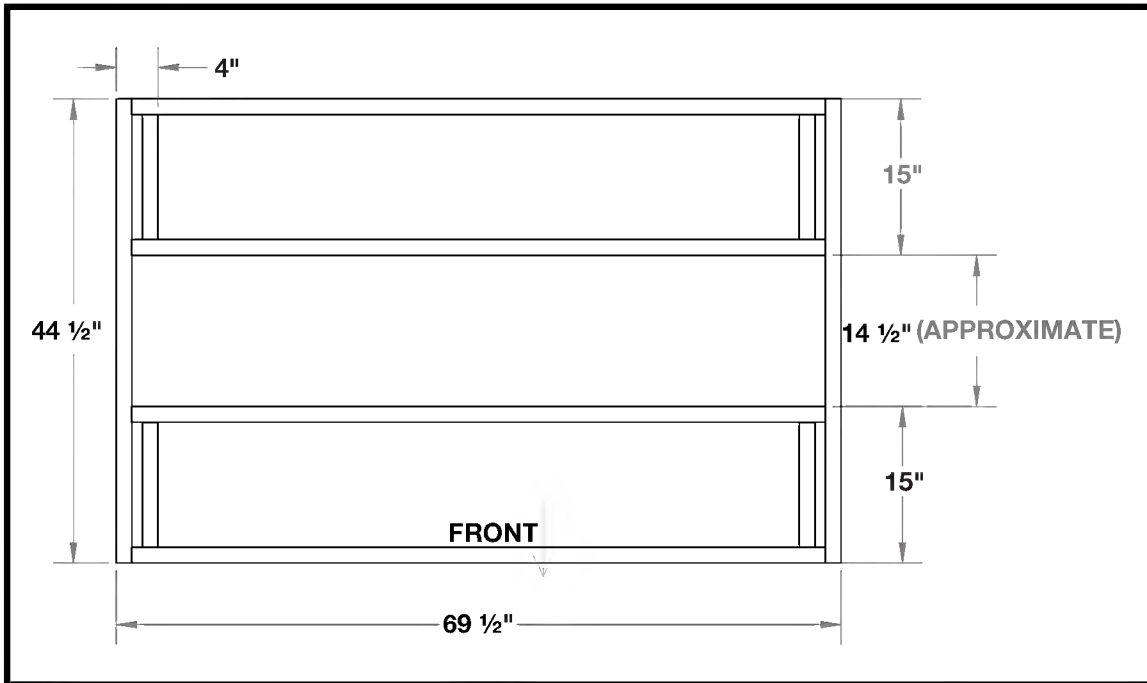


- Secure shed to wood platform using 1/4" x 3" lag screws.

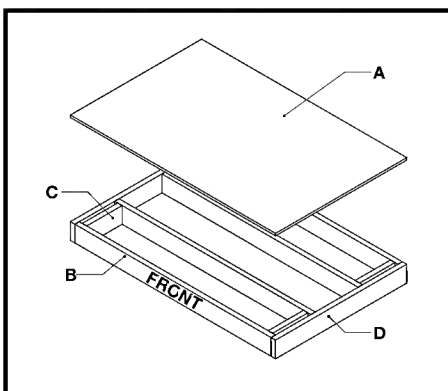
# Site Preparation and Platform Construction (continued)

Materials **NOT** supplied with Shed Kit

## Wood platform critical spacing



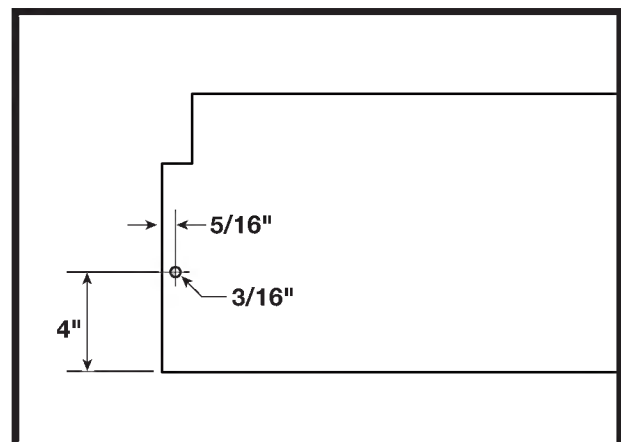
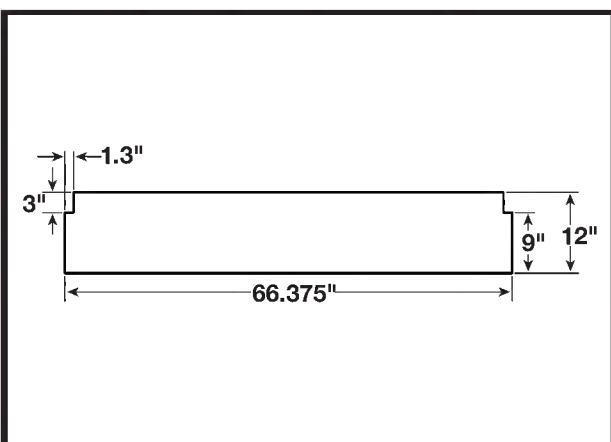
- Check all critical spacing measurements.



## Wood platform materials list

Item	Qty	Size
A	1	44 1/2" x 69 1/2" x 3/4"
B	4	2" x 6" x 66 1/2"
C	4	2" x 6" x 12"
D	2	2" x 6" x 44 1/2"

## Optional wood shelf (materials not included)



- An optional wood shelf can be added to your Suncoast storage shed.
- Cut shelves from 3/4" thick wood using dimensions above.

- Drill one 3/16" pilot hole on each side of shelf.
- See page 34 for wood shelf installation instructions.

# Préparation du terrain et construction de la plate-forme

## Matériaux **NON** fournis avec la trousse de remise

**Remarque :** il est recommandé de préparer le terrain pour cette remise. Il est fortement recommandé d'installer la remise sur des fondations construites. Sans quoi, un tassement peut se produire, ce qui déformerait et endommagerait la remise. Suncast ne peut être tenu responsable du remplacement de pièces endommagées ou perdues en raison d'un assemblage incorrect. La garantie exige une fondation.

**Remarque :** terminez la préparation du terrain et la construction des fondations avant de déballer les pièces et de commencer l'assemblage. Pour les conseils de préparation du site, allez sur [www.suncast.com](http://www.suncast.com), consultez le revendeur le plus proche ou le code du bâtiment local.

### Pour préparer le terrain destiné à votre remise, procédez comme suit :

- 1) Consultez les autorités locales au sujet du code du bâtiment et des conventions avant de commencer à bâtir les fondations ou la remise.
- 2) Avant de creuser, consultez les autorités locales pour déterminer l'emplacement des câbles, tuyaux et autres éléments enfouis.
- 3) Choisissez le type de fondations que vous souhaitez :
  - Dalle en béton, 10 cm (4 po) d'épaisseur.

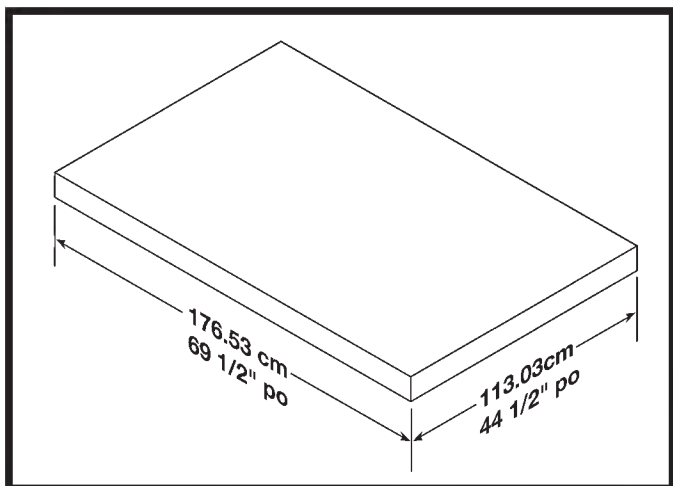
**OU**

#### - Plate-forme en bois

Utilisez du bois traité pour l'extérieur. La plate-forme en bois doit être installée sur des blocs à double coin ou une semelle. Consultez votre revendeur local pour qu'il vous aide à déterminer la méthode d'ancrage la plus adaptée à votre installation. Les plans fournis sont dimensionnés de sorte que la quantité de bois et de contre-plaqué à couper est réduite au minimum.

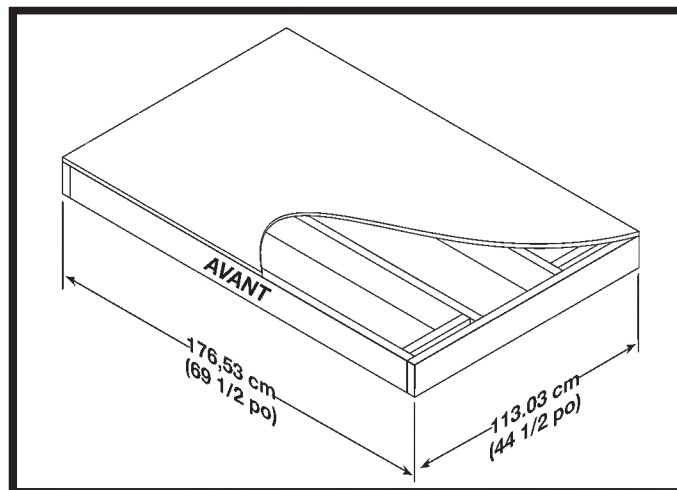
- 4) Préparez le terrain de construction :
  - Le sol entourant la zone des fondations doit être en pente vers l'extérieur de sorte qu'il serve de drainage.
  - La surface des fondations doit être plane et de niveau.
  - Un pare-vapeur doit être fourni pour empêcher une condensation excessive dans la remise.
  - Suivez le code du bâtiment local pour installer un pare-vapeur approprié.
- 5) Ancrage de la remise aux fondations :
  - Consultez votre revendeur local pour qu'il vous aide à déterminer la méthode d'ancrage la plus adaptée à votre installation.
  - Pour fixer la remise à une dalle en béton, utilisez les attaches de maçonnerie disponibles chez votre quincailler local.
  - Pour fixer la remise à une plate-forme en bois, utilisez les grands tire-fonds de 0,6 cm x 7,6 cm (1/4 po x 3 po) avec des rondelles.

### Ancrage du panneau de plancher à la dalle en béton



- Fixez la remise à une dalle en béton à l'aide des attaches de maçonnerie.
- Les dimensions permettent à la remise de s'encastrent dans les 2,5 cm (1 po) de chaque côté.

### Ancrage du panneau de plancher à la plate-forme en bois

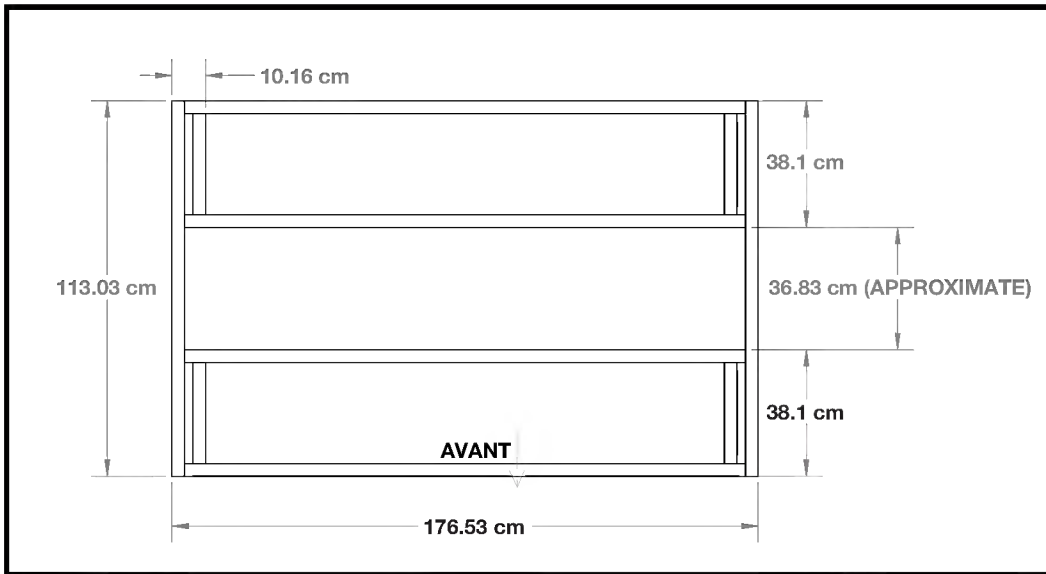


- Fixez la remise à la plate-forme en bois à l'aide des tire-fonds de 0,6 cm x 7,6 cm (1/4 po x 3 po).

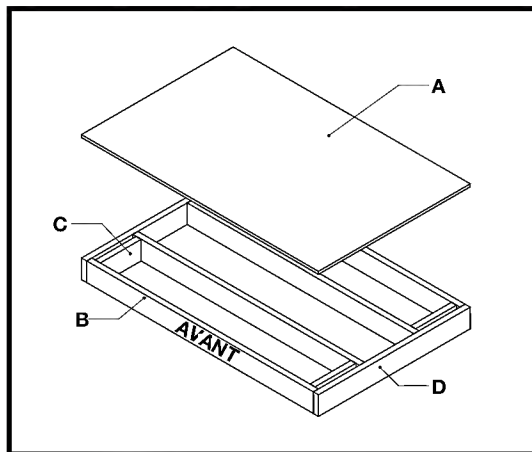
# Préparation du site et construction de la plate-forme (suite)

Matériaux **NON** fournis avec la trousse de remise

## Espacement critique de la plate-forme en bois



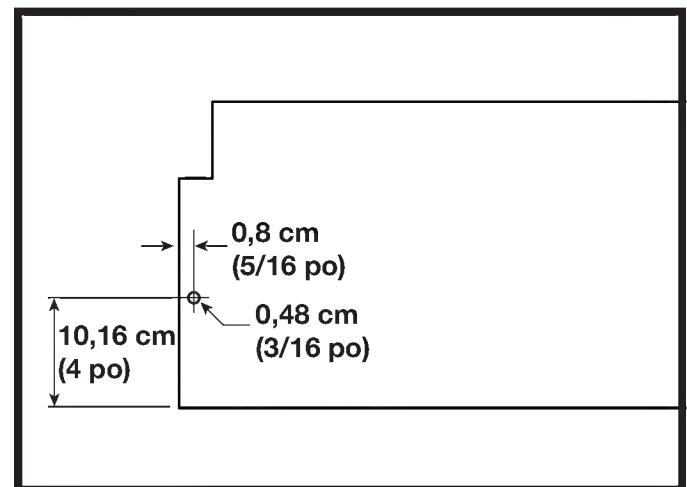
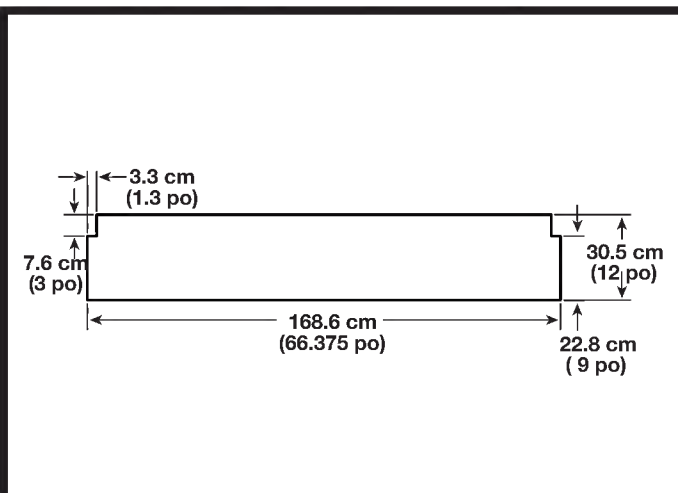
- Vérifiez toutes les mesures d'espacement critiques.



## Liste des matériaux pour une plate-forme en bois

Élément	Qté	Dimensions
A	1	113.03 cm x 176.53 cm x 1.9 cm (44 1/2 po x 69 1/2 po x 3/4 po)
B	4	3.81 cm x 13.97 cm x 168.91 cm (2 po x 6 po x 66 1/2 po)
C	4	3.81 cm x 13.97 cm x 30.48 cm (2 po x 6 po x 12 po)
D	2	3.81 cm x 13.97 cm x 113.03 cm (2 po x 6 po x 44 1/2 po)

## Tablette en bois en option (matériaux non fournis)



- Vous pouvez ajouter une tablette en bois dans votre remise Suncast.
- Coupez les étagères d'un morceau de bois de 2 cm (3/4 po) d'épaisseur, selon les dimensions indiquées ci-dessus.

- Percez un avant-trou de 5 mm (3/16 po) de chaque côté de la tablette.
- Consultez la page 34 pour les instructions d'installation de la tablette en bois.



# Preparación del sitio y construcción de la plataforma

Materiales **NO** proporcionados con el equipo del cobertizo

**Nota:** Se recomienda preparar el sitio para este cobertizo. Es sumamente recomendable colocar el cobertizo sobre una cimentación construida. Si no lo coloca sobre una cimentación construida, podría ocurrir un hundimiento y el cobertizo se deformará y dañará. Suncast no es responsable del reemplazo de las piezas dañadas o de la propiedad pérdida debido al armado incorrecto. La garantía requiere cemento.

**Nota:** Complete la preparación del sitio y la construcción de la cimentación antes de desempacar las piezas y comenzar el armado. Visite [www.suncast.com](http://www.suncast.com) para ver sugerencias sobre la preparación del sitio, consulte al minorista local o el código local.

## Siga los pasos a continuación para preparar el sitio del cobertizo:

- 1) Antes de comenzar la cimentación o a levantar el cobertizo, consulte con sus autoridades locales sobre los códigos y reglamentos de construcción.
- 2) Antes de comenzar a excavar, consulte a las compañías locales de servicios públicos para determinar la ubicación de los cables y las tuberías enterradas.
- 3) Decida qué tipo de cimentación desea:
  - Losa de cemento, de 10,1 cm (4 pulg.) de espesor

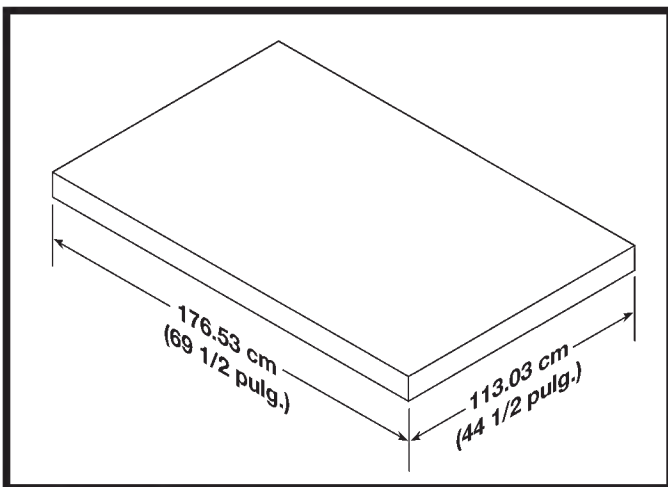
o

### - Plataforma de madera

Use madera apta para exteriores. La plataforma de madera se debe colocar sobre bloques de cemento o bases de apoyo. Consulte a su distribuidor minorista más cercano para obtener ayuda a fin de determinar el mejor método de anclaje para su instalación determinada. Los planos proporcionados han sido creados para que sea necesario hacer el número mínimo de cortes en la madera y la madera contrachapada.

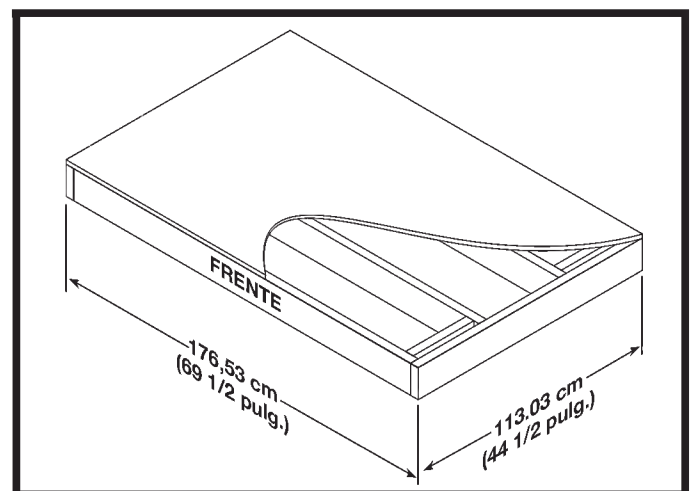
- 4) Prepare el sitio de construcción:
  - El terreno debe tener una pendiente del área de cimentación para permitir el desagüe.
  - La superficie de cimentación debe estar plana y nivelada.
  - Se deberá proporcionar una barrera de vapor para evitar la condensación excesiva en el cobertizo.
  - Siga los códigos de construcción locales para que la barrera de vapor sea adecuada.
- 5) Anclaje del cobertizo a la cimentación:
  - Consulte a su distribuidor minorista más cercano para obtener ayuda a fin de determinar el mejor método de anclaje para su instalación determinada.
  - Para fijar el cobertizo a una losa de cemento, use sujetadores para mampostería que podrá conseguir en la ferretería más cercana.
  - Para fijar el cobertizo a una plataforma de madera, use tornillos tirafondo largos de 0,6 cm x 7,6 cm (1/4 x 3 pulg.) con arandelas.

## Anclaje del panel de piso a la losa de cemento



- Para asegurar el cobertizo a la plataforma de cemento, use sujetadores para mampostería.
- Las dimensiones permiten que el cobertizo tenga un espacio adicional de 2,5 cm (1 pulg.) de cada lado.

## Anclaje del panel de piso a la plataforma de madera

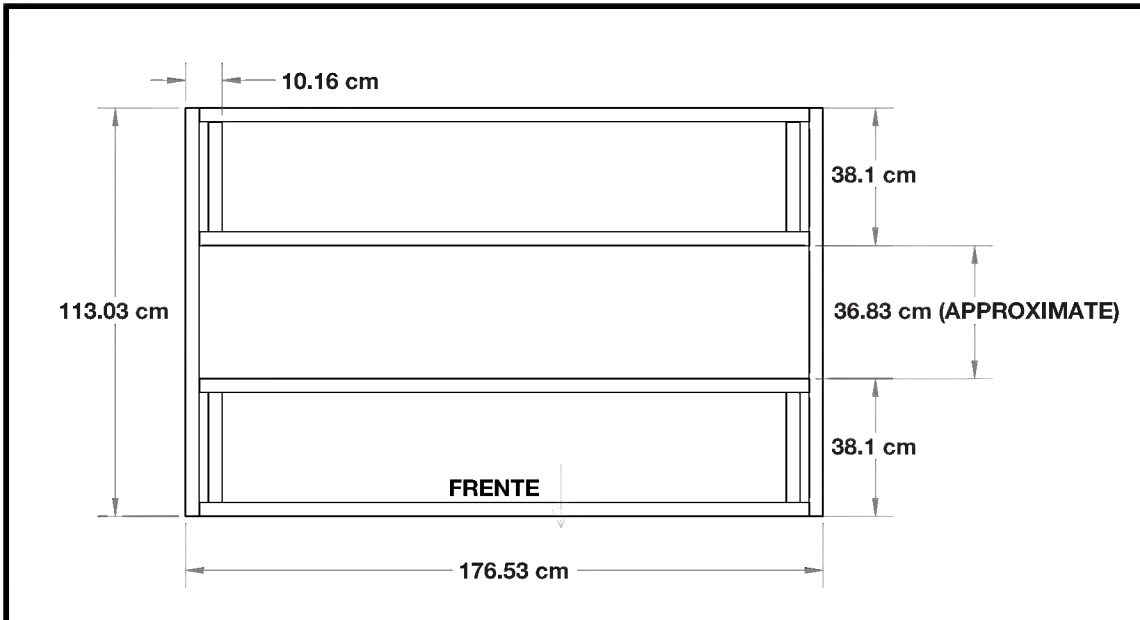


- Para asegurar el cobertizo a la plataforma de madera, use tornillos tirafondo de 0,6 cm x 7,6 cm (1/4 x 3 pulg.).

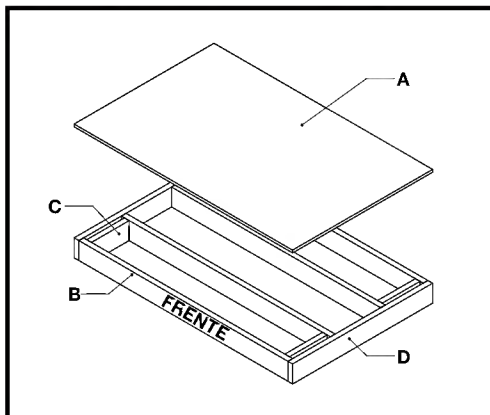
# Preparación del sitio y construcción de la plataforma (continuación)

Materiales **NO** proporcionados con el equipo del cobertizo

## Espaciado importante en la plataforma de madera



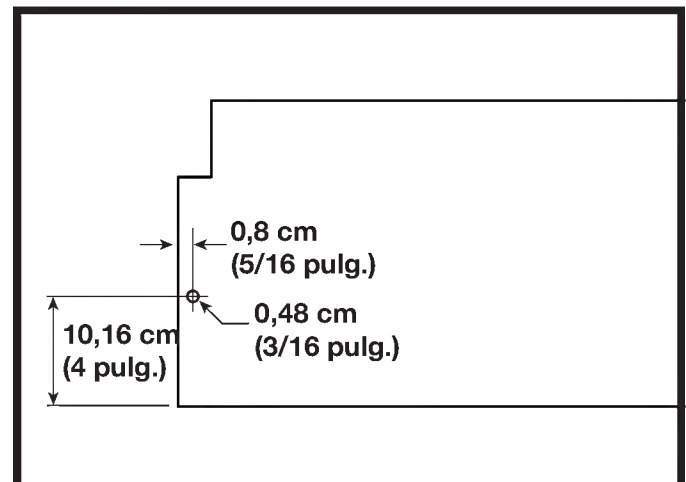
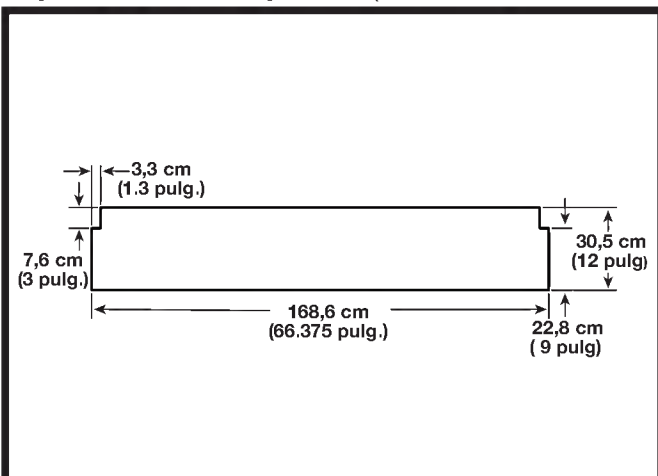
- Revise todas las medidas de espaciado importantes.



## Lista de materiales para la plataforma de madera

Artículo	Cantidad	Tamaño
A	1	113.03 cm x 176.53 cm x 1.9 cm (44 1/2 69 1/2 x 3/4 pulg.)
B	4	3.81 cm x 13.97 cm x 168.91 cm (2 x 6 x 66 1/2 pulg.)
C	4	3.81 cm x 13.97 cm x 30.48 cm (2 x 6 x 12 pulg.)
D	2	3.81 cm x 13.97 cm x 113.03 cm (2 x 6 x 44 1/2 pulg.)

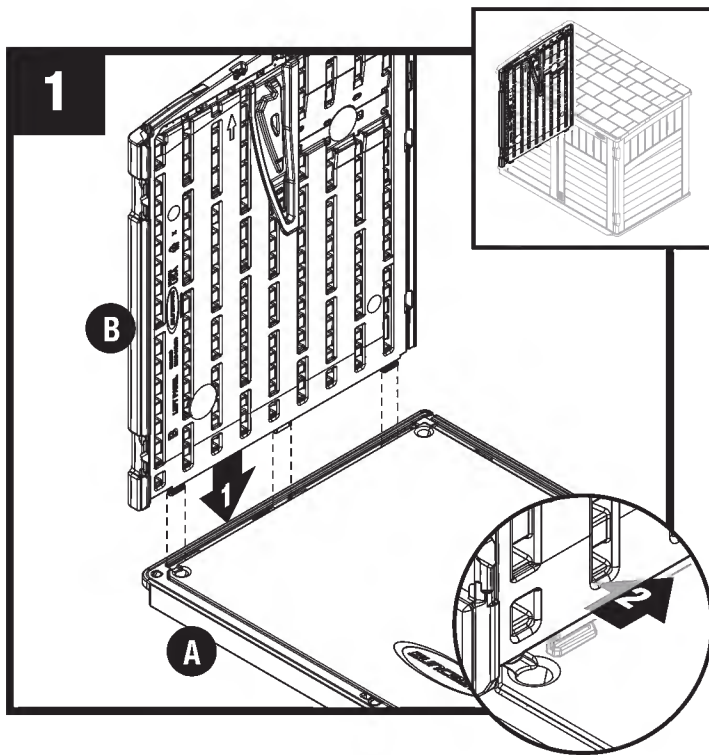
## Repisa de madera opcional (materiales no incluidos)



- Se puede agregar una repisa de madera opcional a su cobertizo de almacenamiento Suncast.
- Corte las repisas de madera de un grosor de 1,9 cm (3/4 pulg.) de acuerdo con las dimensiones anteriores.

- Perfore un agujero de guía de 0,48 cm (3/16 pulg.) en cada lado de la repisa.
- Consulte la página 34 para obtener las instrucciones de instalación de la repisa de madera.

# Assembly–Walls / Assemblage de la remise–Murs / Armado del cobertizo–Paredes



**EN:** Align tabs on bottom of left panel (B) with slot on floor (A). Lower panel into slots and slide towards rear of shed. Repeat for right panel (C).

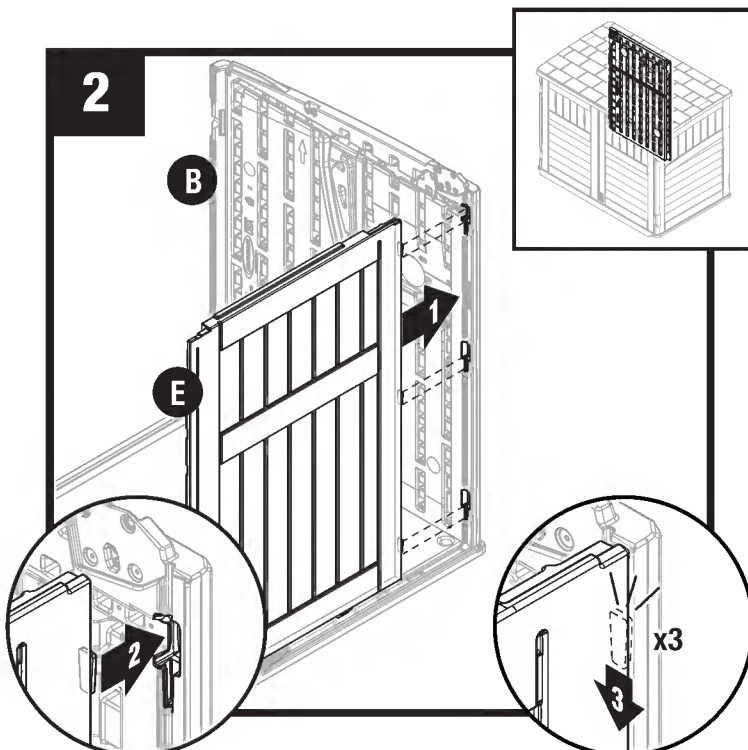
**CAUTION:** Side panels must be fully pushed back to rear of floor panel for proper assembly of lid.

**FR:** Alignez les ergots en bas du panneau gauche (B) sur la fente du sol (A). Abaissez le panneau dans les fentes et glissez-le vers l'arrière de la remise. Répétez pour le panneau droit (C).

**ATTENTION :** Pour permettre le montage correct du couvercle, les panneaux latéraux doivent être poussés à fond jusqu'à l'arrière du panneau de sol.

**ES:** Alinee las cejas que se encuentran en la parte inferior del panel izquierdo (B) con la ranura del piso (A). Baje el panel en las ranuras y deslícelo hacia la parte posterior del cobertizo. Repita el procedimiento con el panel derecho (C).

**PRECAUCIÓN:** Los paneles laterales se deben empujar totalmente hacia la parte posterior del panel del piso para el armado apropiado de la tapa.



**EN: Note:** Arrow on back panel should point upward. Align tabs on side of left back (E) with slots on left panel (B). Insert tabs into slots and slide down until back snaps into place.

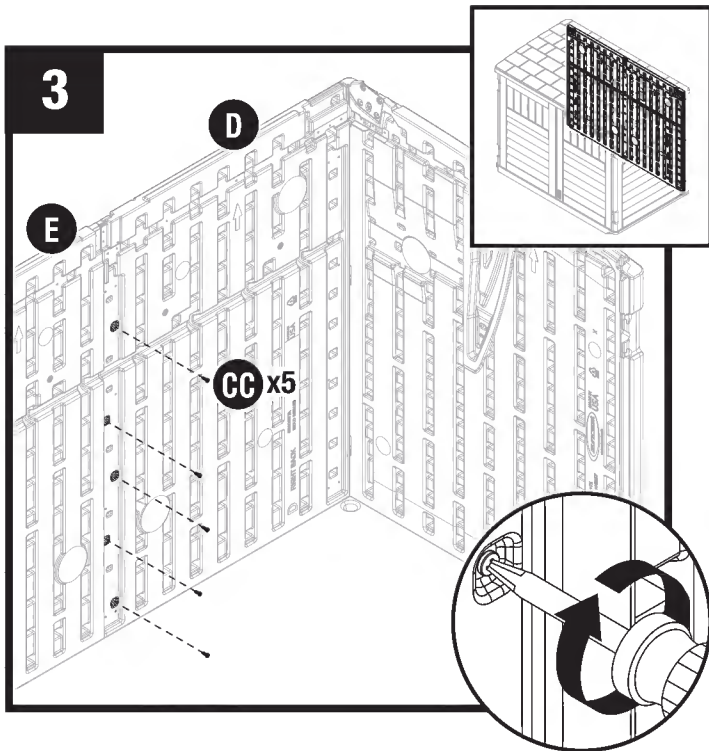
Repeat for right back (D).

**FR: Remarque :** La flèche sur le panneau arrière doit pointer vers le haut. Alignez les ergots sur le côté du panneau arrière gauche (E) sur les fentes du panneau gauche (B). Insérez les ergots dans les fentes et glissez vers le bas jusqu'à enclenchement en position.

Répétez pour le panneau arrière droit (D).

**ES: Nota:** La flecha del panel posterior debe apuntar hacia arriba. Alinee las cejas del lado del panel trasero izquierdo (E) con las ranuras del panel izquierdo (B). Inserte las cejas en las ranuras y deslice hacia abajo hasta que el panel trasero izquierdo se conecte en su lugar.

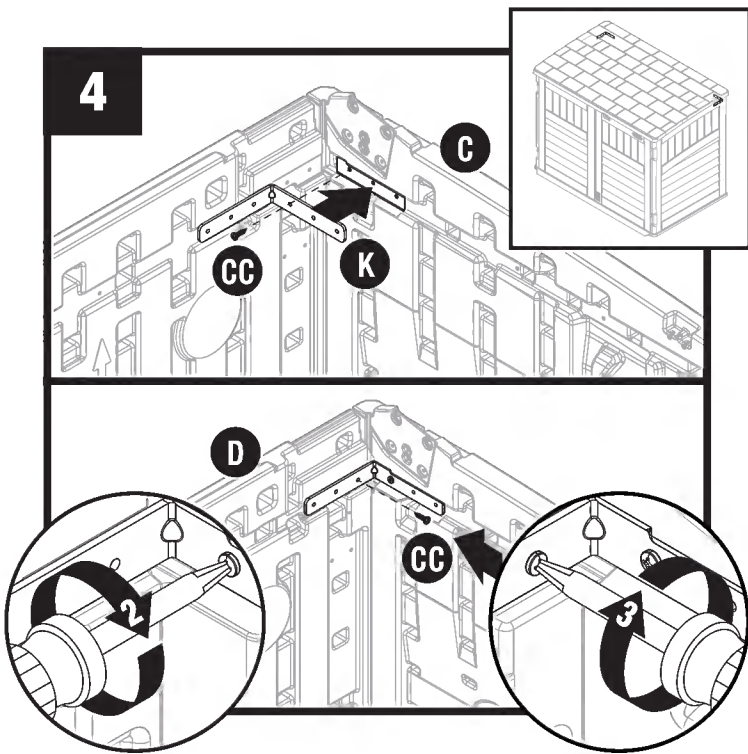
Repita el procedimiento para el panel trasero derecho (D).



**EN:** Hold back panels (E/D) firmly together and verify top thru holes are aligned and back of panels are flush. Secure with 5 screws (CC).

**FR:** Tenez les panneaux arrière (E/D) fermement ensemble et vérifiez que les trous du haut sont alignés et que l'arrière des panneaux est au même niveau. Fixez avec 5 vis (CC).

**ES:** Sujete los paneles traseros (E/D) firmemente juntos y verifique que los orificios pasantes de la parte superior estén alineados y la parte trasera de los paneles esté al ras. Fije con 5 tornillos (CC).



**EN:** Attach a corner brace (K) to right panel (C) inner hole with screw (CC). Attach rear of corner brace (K) to right back (D) inner hole with screw (CC). Repeat for remaining corner brace (K), left panel (B) and left back (E).

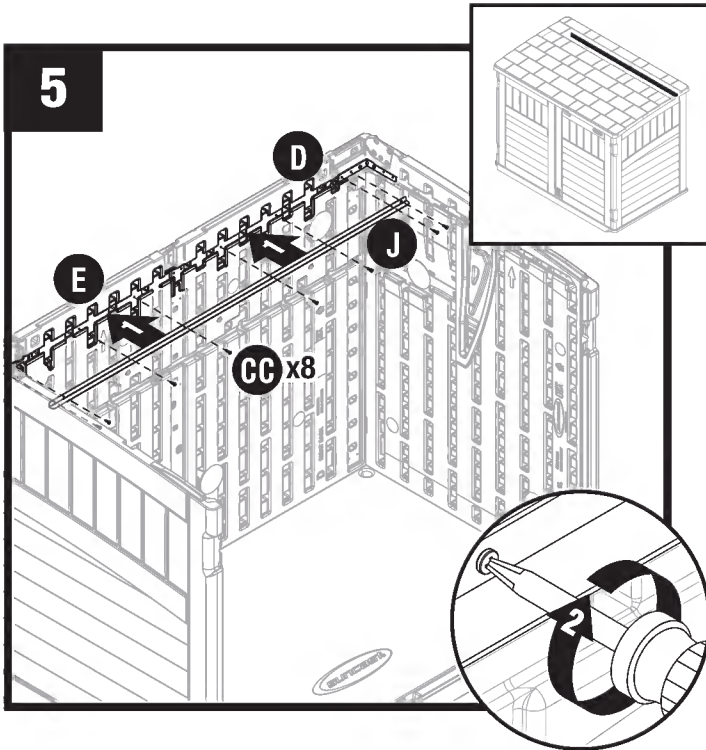
**Note:** Holes in corner brace will line up with screw bosses on panel.

**FR:** Fixez un support de coin (K) au trou intérieur du panneau de droite (C) avec une vis (CC). Fixez l'arrière du support de coin (K) au trou intérieur arrière droite (D) avec une vis (CC). Répétez pour le support de coin restant (K), le panneau de gauche (B) et l'arrière gauche (E).

**Remarque :** Les trous du support de coin seront alignés avec les blocs de fixation sur le panneau.

**ES:** Fije una abrazadera en esquina (K) al orificio interior del panel derecho (C) con un tornillo (CC). Fije la parte trasera de la abrazadera en esquina (K) al orificio interior de la parte trasera derecha (D) con el tornillo (CC). Repita lo mismo para la abrazadera en esquina restante (K), el panel izquierdo (B) y la parte trasera izquierda (E).

**Nota:** Los orificios en la abrazadera en esquina se alinearán con los tornillos en el panel.



**EN:** Attach back panel bracket (J) to back (E/D) with 8 screws (CC).

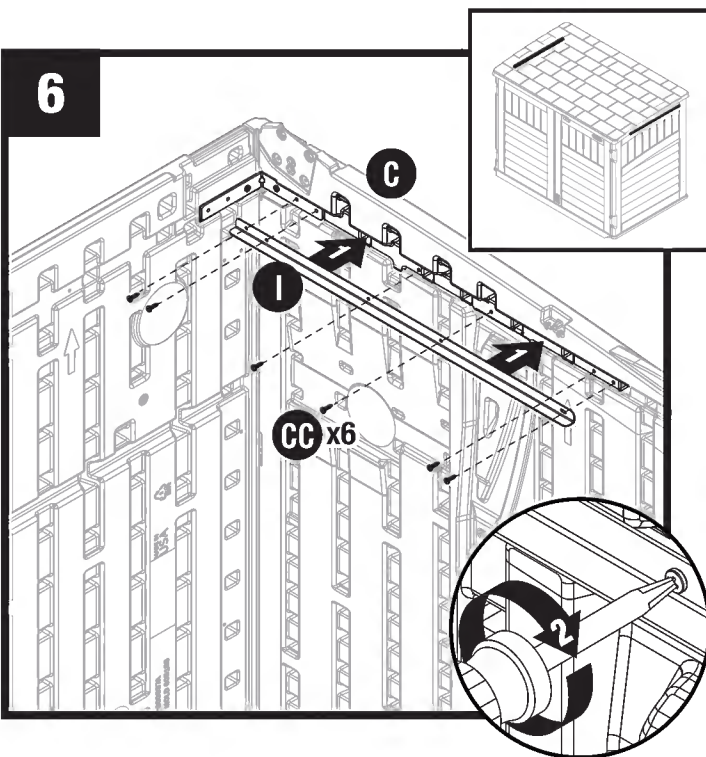
**Note:** The outer two screws on each side will be installed through the back bracket and the corner braces.

**FR:** Fixez le support du panneau arrière (J) à l'arrière (E/D) avec 8 vis (CC).

**Remarque:** Les deux vis extérieures de chaque côté seront installées par le support arrière et les supports de coin.

**ES:** Fije el soporte del panel trasero (J) a la parte trasera (E/D) con 8 tornillos (CC).

**Nota:** Los dos tornillos exteriores de cada lado se instalarán a través del soporte trasero y las abrazaderas en esquina.

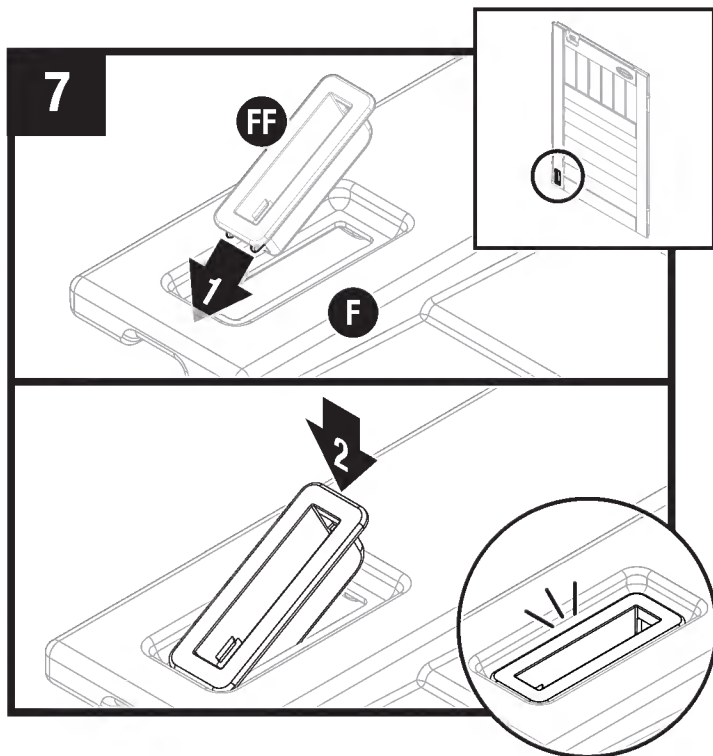


**EN:** Attach side bracket (I) to right side panel (C) with 6 screws (CC). Repeat for left side panel (B) and remaining side bracket (I).

**FR:** Fixez le support latéral (I) au panneau latéral de droite (C) avec 6 vis (CC). Répétez pour le panneau latéral de gauche (B) et le support latéral restant (I).

**ES:** Fije el soporte lateral (I) al panel lateral derecho (C) con 6 tornillos (CC). Repita lo mismo para el panel lateral izquierdo (B) y el soporte lateral restante (I).

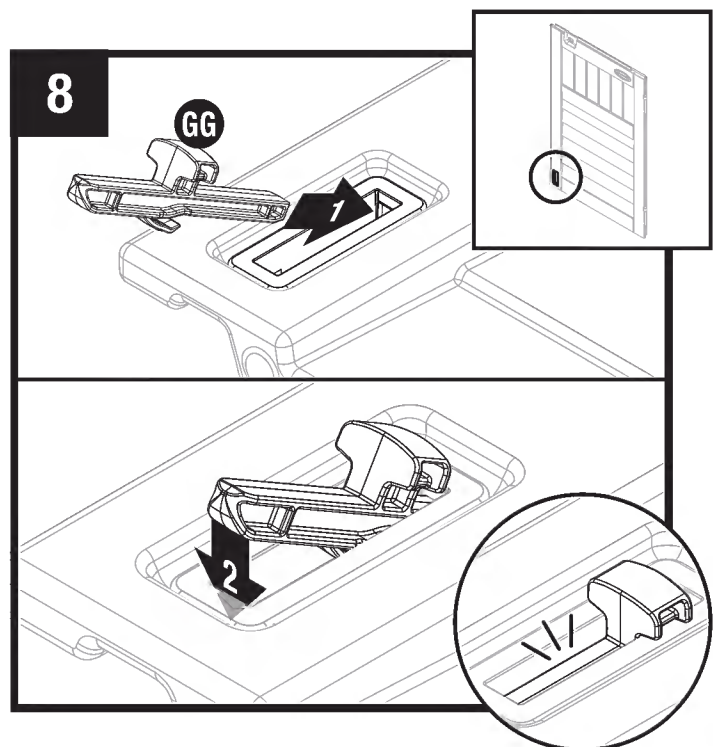
# Assembly-Doors / Assemblage de la remise-Portes / Armado del cobertizo-Puertas



**EN:** Insert door latch housing (FF) into right door (F) and snap into place.

**FR:** Insérez le boîtier de loquet de porte (FF) dans la porte droite (F) et enclenchez-le.

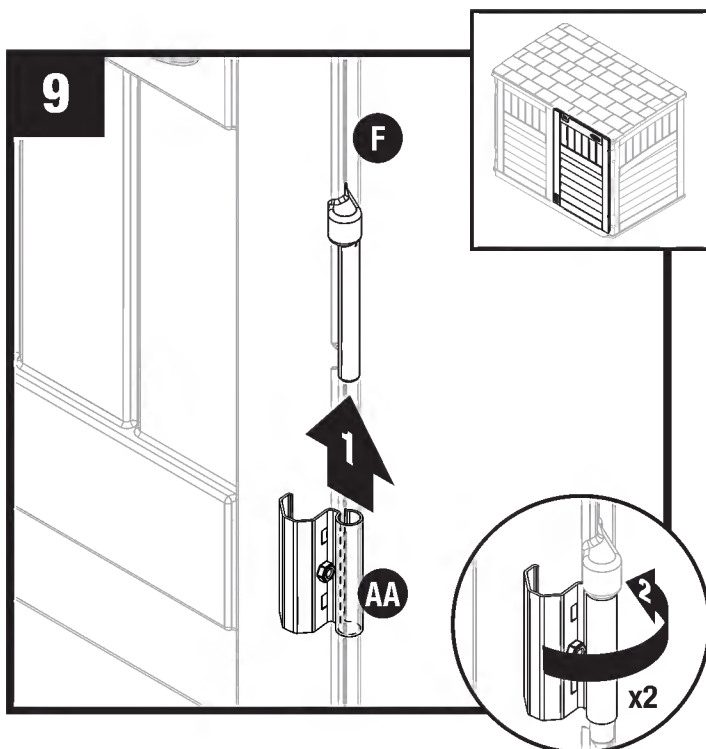
**ES:** Inserte la carcasa del pestillo de la puerta (FF) en la puerta derecha (F) y trabe en su lugar.



**EN:** Insert door latch (GG) into door latch housing. Slide latch up and down to check if assembled correctly.

**FR:** Insérez le loquet de porte (GG) dans le boîtier de loquet de porte. Faites glisser le loquet vers le haut et vers le bas pour assurer une insertion correcte.

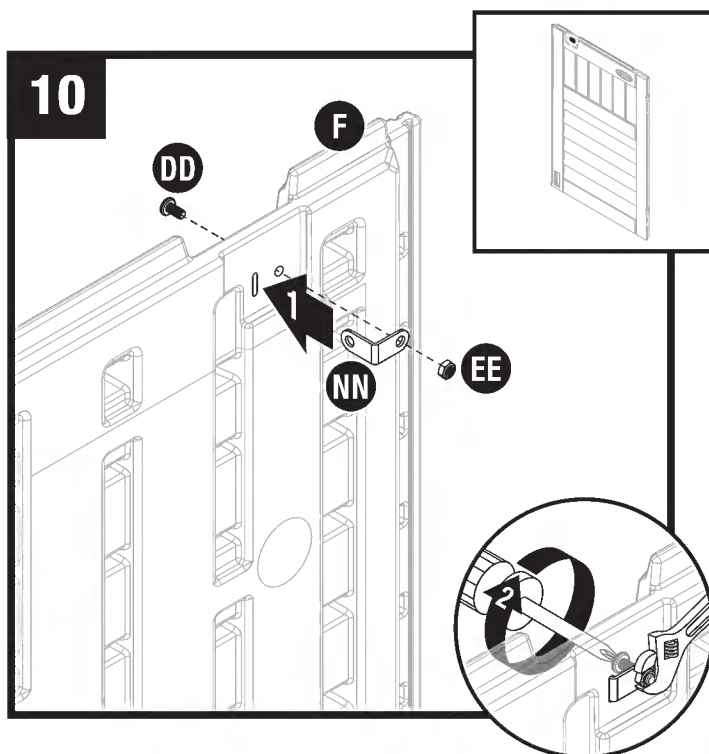
**ES:** Inserte el pestillo de la puerta (GG) en la carcasa del pestillo de la puerta. Deslice el pestillo hacia arriba y hacia abajo para comprobar que esté armado correctamente.



**EN:** Stand right door (F) upright and slide one door hinge (AA) onto each hinge mount. Rotate metal hinge plates to open position. Repeat for left door (G).

**FR:** Tenez la porte droite (F) à la verticale et glissez une charnière de porte (AA) sur chaque montant de charnière. Tournez les plaques de charnière métalliques en position ouverte. Faites de même avec la porte gauche (G).

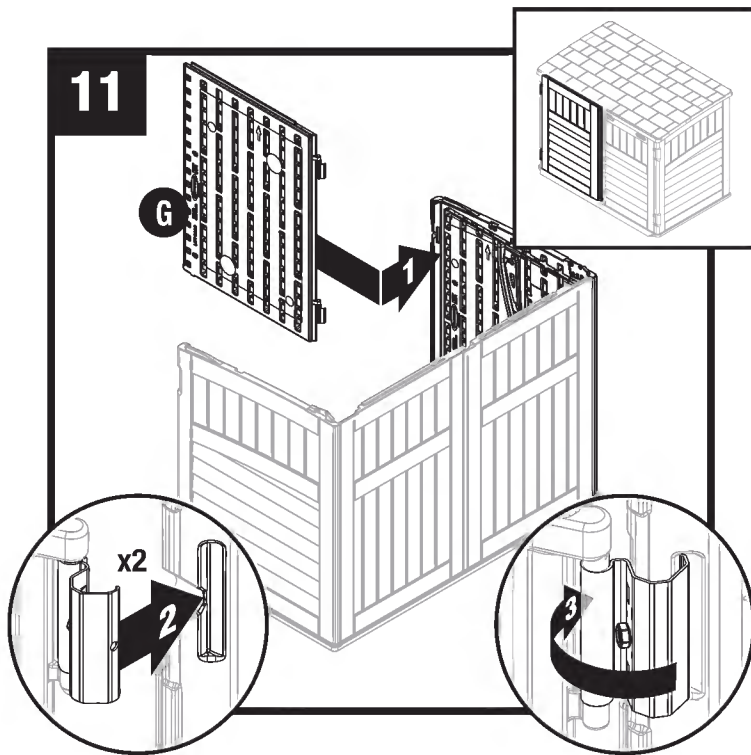
**ES:** Coloque la puerta derecha (F) en posición vertical y deslice una bisagra de la puerta (AA) en cada montaje de bisagra. Gire las placas metálicas de la bisagra en posición abierta. Repita estos pasos para la puerta izquierda (G).



**EN:** Attach lock hasp (NN) to right door (F) with 1 screw (DD) and one nut (EE).

**FR:** Attachez le morillon (NN) à la porte droite (F) avec 1 vis (DD) et un écrou (EE).

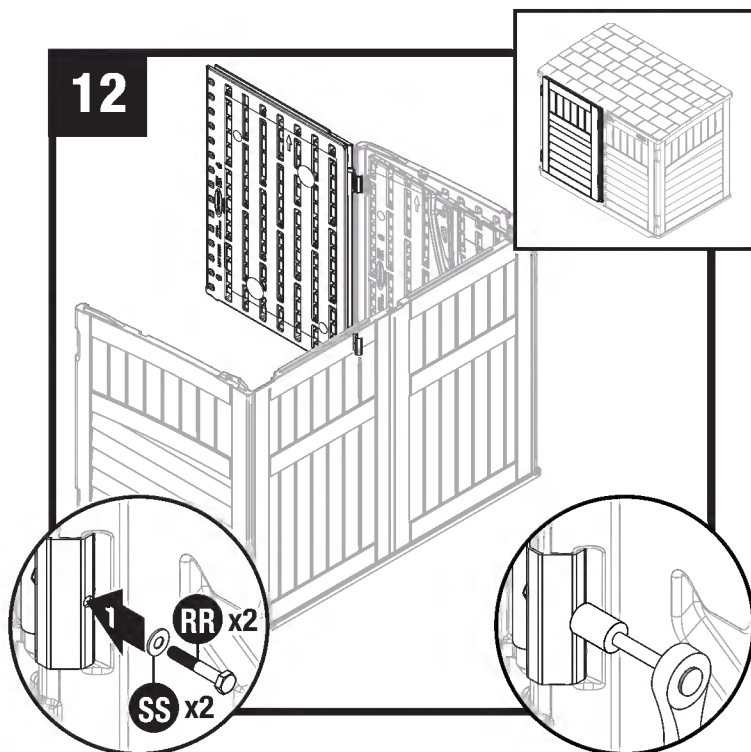
**ES:** Instale el pasador de cierre (NN) en la puerta derecha (F) con un tornillo (DD) y 1 tuerca (EE).



**EN:** Hook hinges onto inside indent of side panel, and rotate towards front of shed to snap into place.

**FR:** Accrochez les charnières à l'intérieur du panneau latéral, et tournez-les vers l'avant de la remise.

**ES:** Enganche las bisagras en la hendidura interior del panel lateral y gírelas hacia el frente del cobertizo para que encaje en su lugar.



**EN:** From the inside of the shed, secure door hinge using 1 washer (SS) and bolt (RR). Tighten securely. Repeat steps 11-12 for right door (F).

**FR:** À partir de l'intérieur de la remise, fixer chaque penture de porte u moyen de 1 rondelle (SS) et d'un boulon (RR) chacune. Serrer à fond.

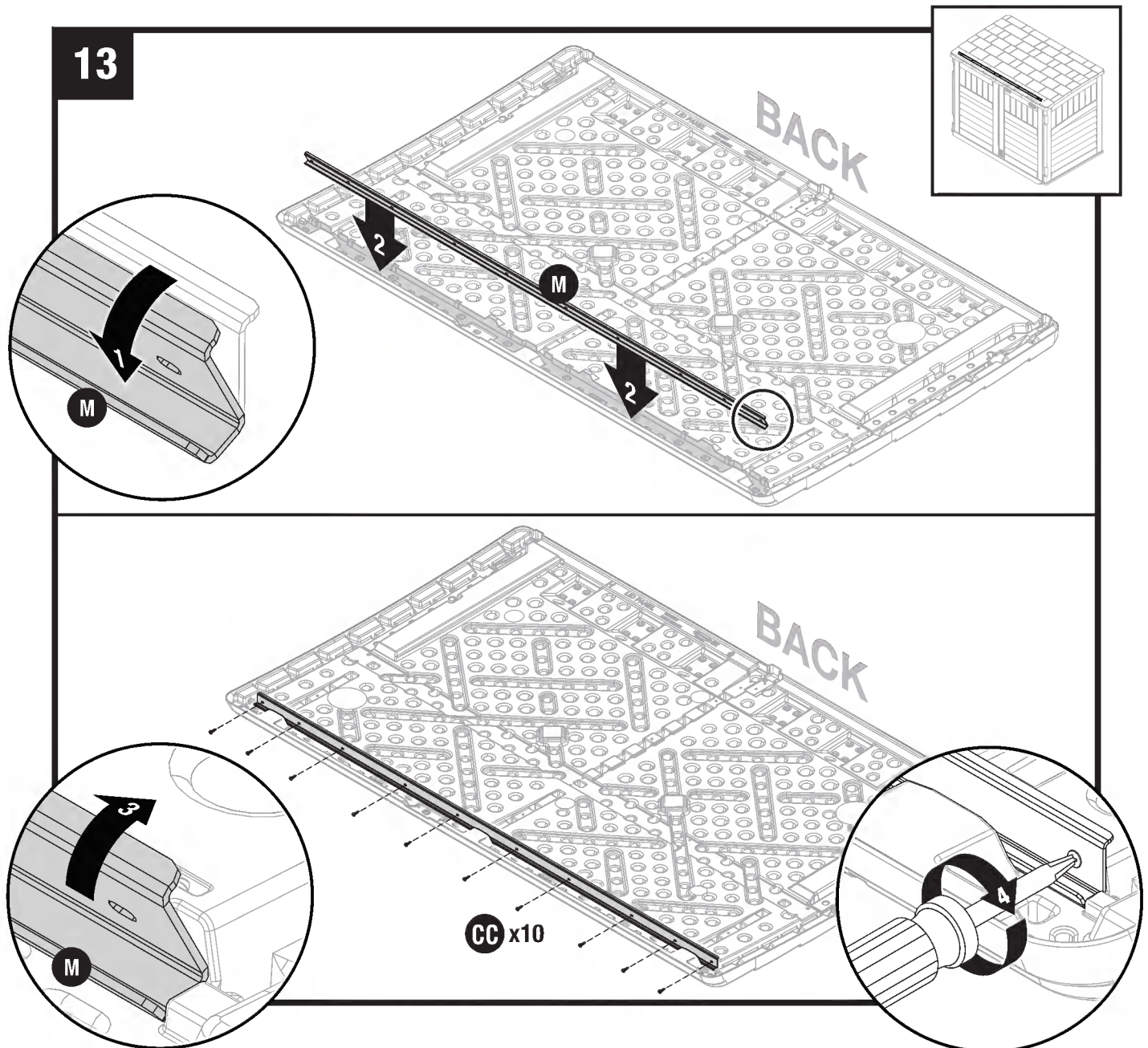
Répétez les étapes 11 et 12 pour la porte droite (F).

**ES:** Desde el interior de la caseta, asegure cada bisagra de la puerta con 1 arandela (SS) y tuerca (RR) cada una. Apriete firmemente.

Repita los pasos 11 y 12 para la puerta derecha (F).



# Assembly–Lid / Assemblage de la remise–Couvercle / Armado del cobertizo–Tapa

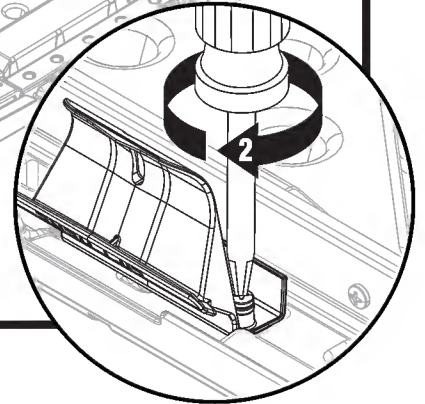
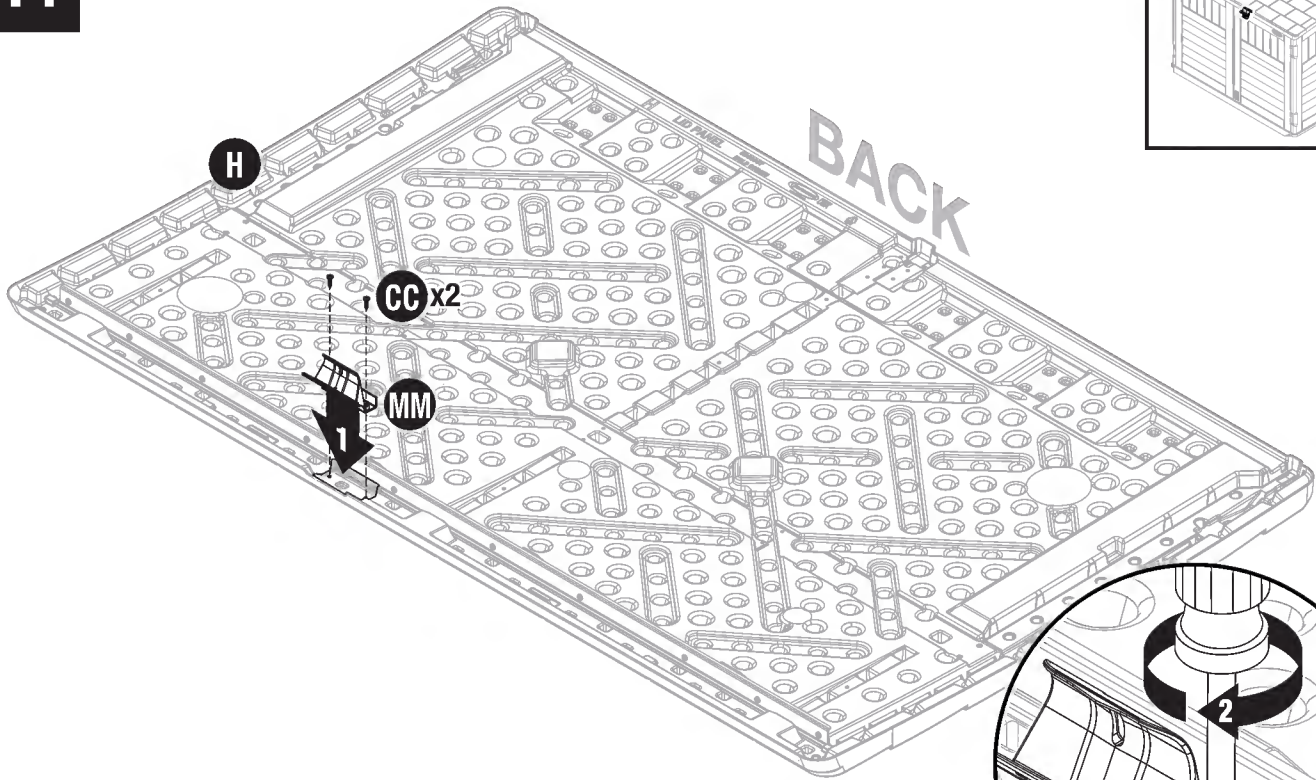
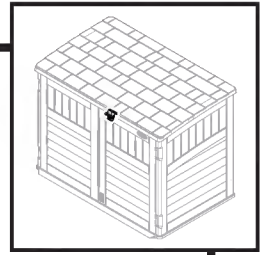


**EN:** With the S-rail (M) orientated as shown, lower into lid at a slightly forward angle and then rotate the S-rail to an upright position until it snaps into place. Using 10 screws (CC), secure the S-rail (M) to the lid in the locations indicated. Use force when starting to drive self-tapping screws. Once the screw pierces the plastic it will drive easier.

**FR:** En orientant le rail en S (M) comme indiqué, abaissez le couvercle en l'inclinant légèrement vers l'avant, puis faites pivoter le rail en S en position verticale jusqu'à ce qu'il s'enclenche. À l'aide de 10 vis (CC), fixez le rail en S (M) au couvercle aux endroits indiqués. Utilisez la force pour commencer à insérer les vis autotaraudeuses. Une fois que la vis aura percé le plastique, elle sera plus facile à visser.

**ES:** Con el riel S (M) orientado como se muestra, bájelo hasta la tapa en un ángulo levemente inclinado hacia adelante y luego rote el riel S a la posición vertical hasta que encastre en su lugar. Use 10 tornillos (CC) para fijar el riel S (M) a la tapa en las ubicaciones que se indican. Coloque con fuerza los tornillos autorroscantes. Una vez que el tornillo perfora el plástico, se atornillará más fácilmente.

14

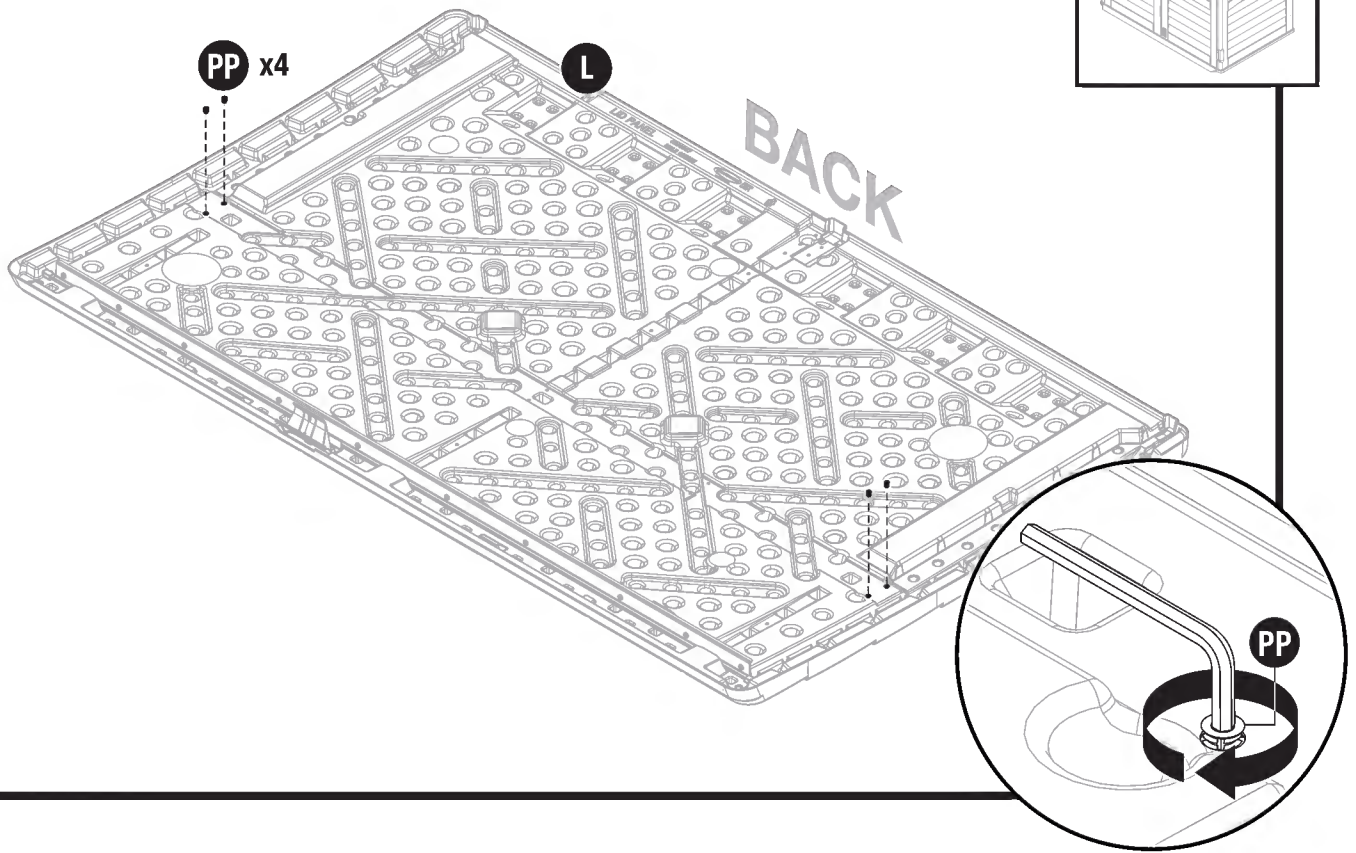


**EN:** Lower lid latch (MM) to lid (H). Attach using 2 screws (CC).

**FR:** Abaissez le loquet du couvercle (MM) sur le couvercle (H). Fixez avec 2 vis (CC).

**ES:** Descienda el pestillo de la tapa (MM) sobre la tapa (H). Instale con 2 tornillos (CC).

15

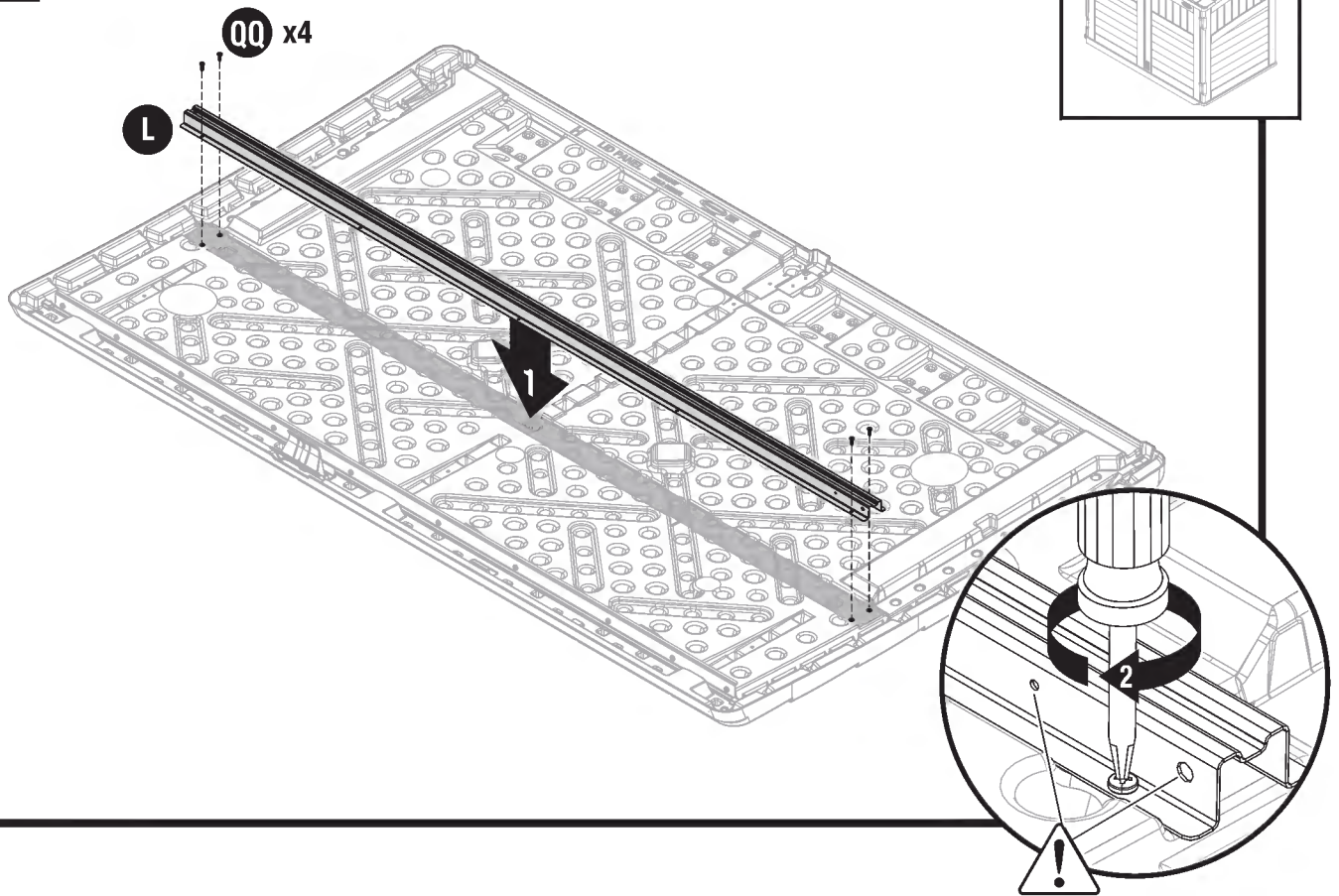


**EN:** Using the provided Hex Key, install 4 threaded inserts (PP) into the lid at the locations indicated.

**FR:** À l'aide de la clé hexagonale fournie, installez 4 raccords filetés (PP) dans le couvercle aux endroits indiqués.

**ES:** Use la llave hexagonal para instalar los 4 insertos roscados (PP) en la tapa en las ubicaciones que se indican.

16



**EN:** Align truss leg (L) to lid and lower into position. Using 4 bolts (QQ), secure the 4 corners of the truss leg (L) to lid with the previous installed threaded inserts.

**IMPORTANT:** Orientation is Critical. Be sure the truss leg (L) is positioned with the end having two holes on the correct end of the lid as shown.

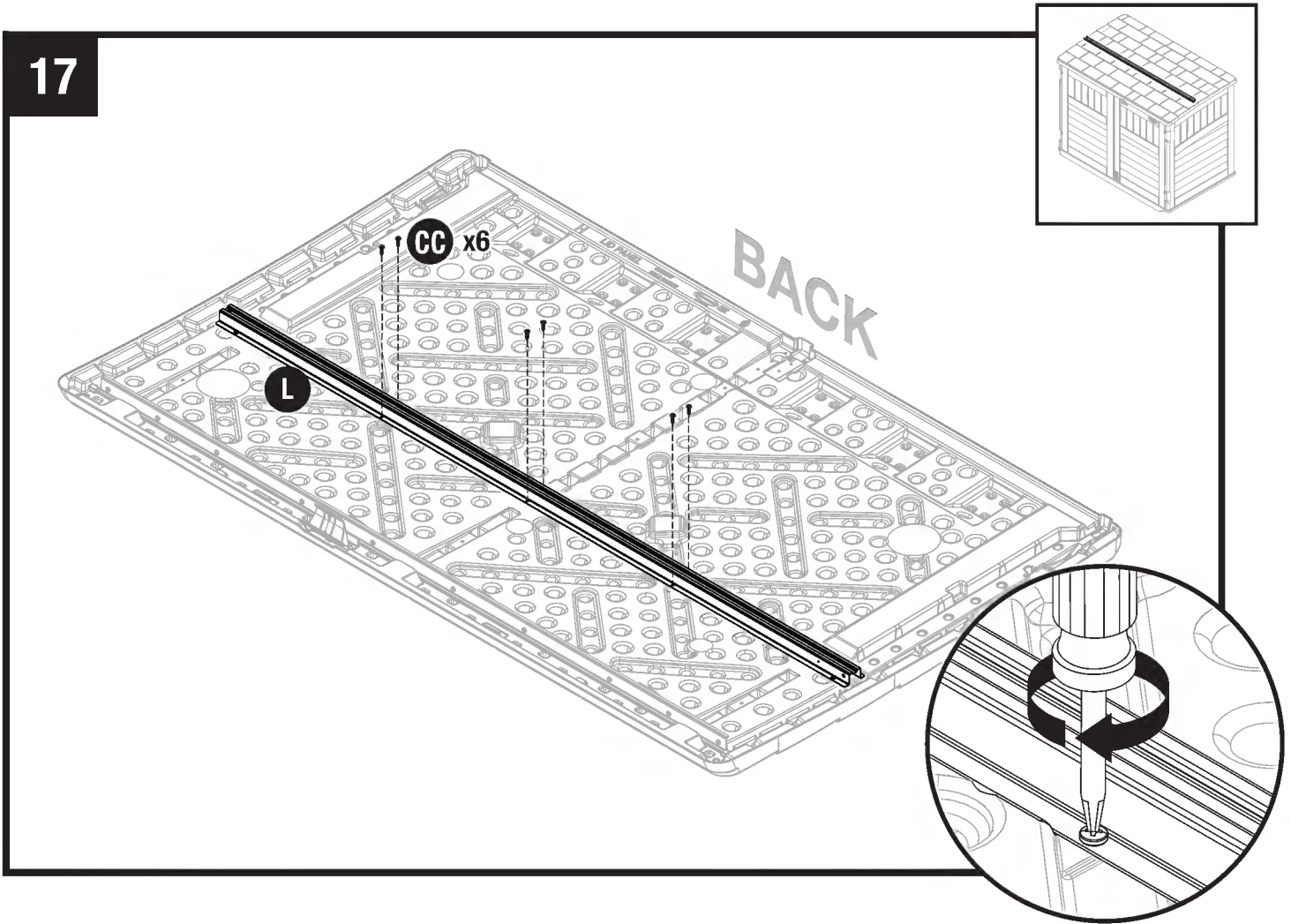
**FR:** Alignez la patte de ferme (L) avec le couvercle et baissez dans la bonne position. A l'aide de 4 boulons (QQ), fixez les 4 coins de la patte de ferme (L) au couvercle avec les raccords filetés précédemment installés.

**IMPORTANT:** L'orientation est cruciale. Assurez-vous que la barre d'armature (L) est orientée de sorte que les extrémités avec deux trous soient positionnées du bon côté, comme le montre l'illustration.

**ES:** Alinee la pata de armadura (L) con la tapa y bájela a su posición. Use 4 pernos (QQ) para asegurar las 4 esquinas de la pata de la cercha (L) a la tapa con los insertos roscados ya instalados.

**IMPORTANTE:** La orientación es muy importante. Asegúrese de orientar la pata de armadura (L) con el extremo que tiene dos orificios ubicados en el extremo correcto, como se muestra en la imagen.

17



**EN:** Using 6 screws (CC), attach the truss leg to the lid at the location indicated.

Use force when starting to drive self-tapping screws. Once the screw pierces the plastic it will drive easier.

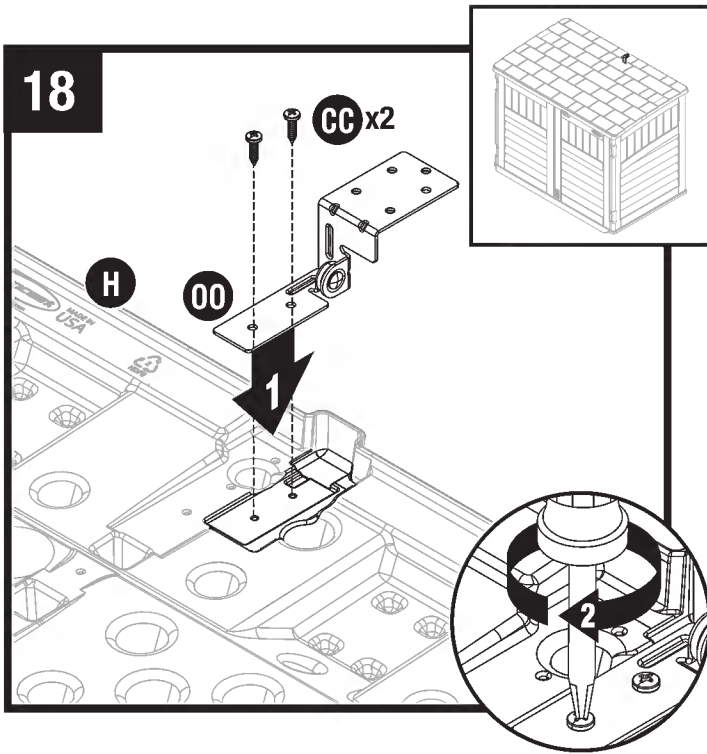
**Note:** Truss leg (L) must be installed in orientation shown above. Roof will not fit if brackets are installed backwards.

**FR:** Fixez la patte de structure (L) en insérant 6 vis (CC) dans les trous préperçés.). Commencer à visser avec force pour introduire les vis autotaraudeuses. Une fois que la vis a perforé le plastique, elle s'introduira plus facilement.

**Remarque :** Les patte de structure (L) doivent être installés dans l'orientation indiquée ci-dessus. Le toit ne s'ajuste pas si les supports sont installés à l'envers.

**ES:** Fije la pata de armadura (L) a través de los orificios preperforados con 6 tornillos (CC). Use fuerza al comenzar a introducir los tornillos autorroscantes. Una vez que el tornillo perfora el plástico se introducirá con más facilidad.

**Nota:** Los pata de armadura (L) de apoyo deben instalarse con la orientación mostrada arriba. El techo no encajará si los soportes se instalan al revés.



**EN:** Install center hinge (OO) to lid (H) using 2 screws (CC).

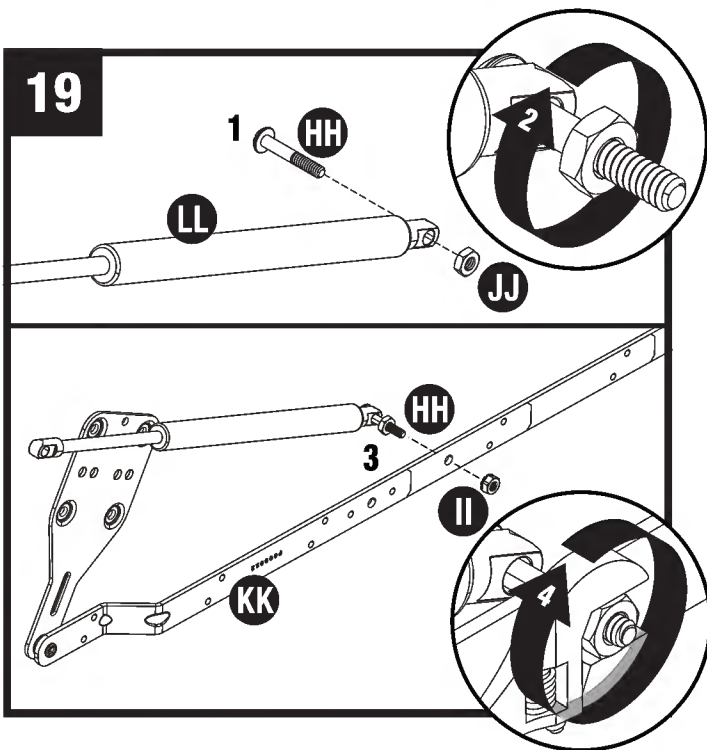
**Note:** Make sure center hinge is oriented correctly before installing.

**FR:** Installez la charnière centrale (OO) dans le couvercle (H) avec 2 vis (CC).

**Remarque :** Assurez-vous d'avoir bien orienté la charnière centrale avant l'installation.

**ES:** Instale la bisagra central (OO) en la tapa (H) con 2 tornillos (CC).

**Nota:** Asegúrese de que la bisagra central esté orientada correctamente antes de instalar.



**EN:** Insert bolt (HH) into hole in top of shock (LL). Thread nut (JJ) onto bolt (HH) and tighten. Insert bolt (HH) into hinge (KK). Use a wrench to tighten nut (II) onto bolt.

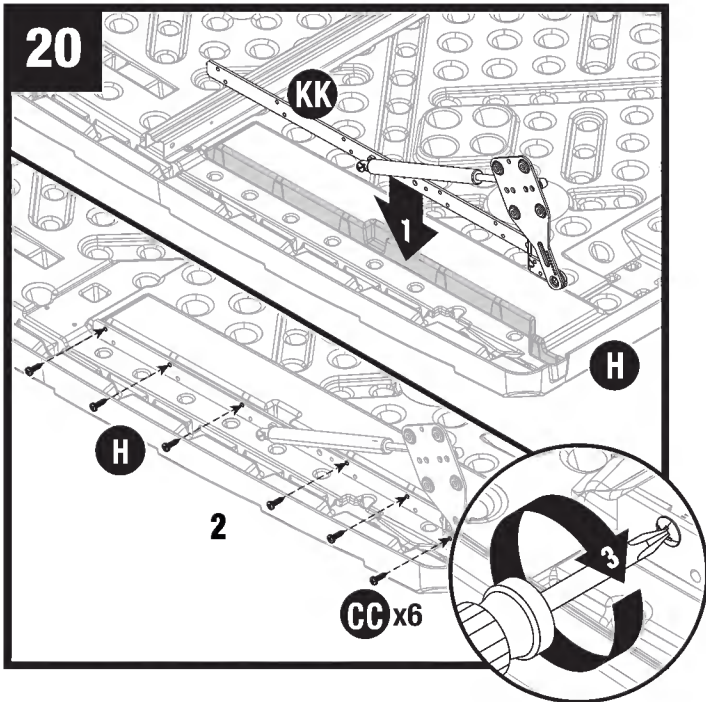
Repeat for remaining hinge and shock.

**FR:** Insérez le boulon (HH) dans le trou du haut de l'amortisseur (LL). Enfilez l'écrou (JJ) sur le boulon (HH) et serrez. Insérez le boulon (HH) dans la charnière (KK). Utilisez une clé pour serrer l'écrou (II) sur le boulon.

Répétez pour la charnière et l'amortisseur restants.

**ES:** Inserte el perno (HH) en el orificio en la parte superior del amortiguador (LL). Enrosque la tuerca (JJ) en el perno (HH) y ajuste. Inserte el perno (HH) en la bisagra (KK). Utilice una llave para ajustar la tuerca (II) en el perno.

Repita lo mismo para las bisagras y los amortiguadores restantes.



**EN:** Lower hinge (KK) to lid panel (H). Nut should nest into pocket on lid. Attach hinge to lid panel by using 6 screws (CC). There are no pre-drilled holes on the lid. Use force when starting to drive self-tapping screws. Once the screw pierces the plastic it will drive easier.

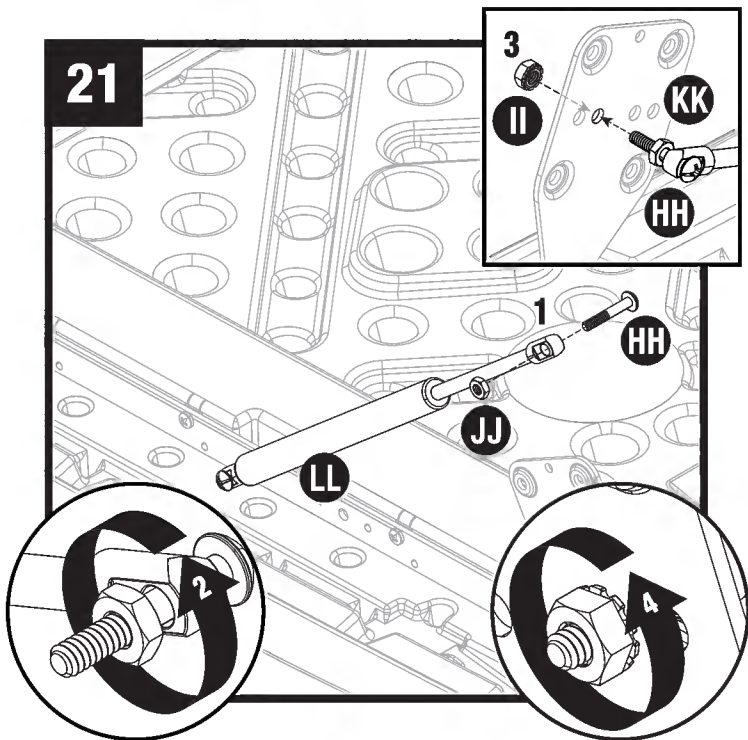
Repeat with hinge on other side.

**FR:** Baissez la charnière (KK) sur le panneau du couvercle (H). L'écrou devrait entrer dans la poche du couvercle. Fixez la charnière au panneau du couvercle en utilisant 6 vis (CC). Il n'y a aucun trou prépercé dans le couvercle. Utilisez la force pour commencer à insérer les vis autotaraudeuses. Une fois que la vis aura percé le plastique, elle sera plus facile à visser.

Répétez avec la charnière de l'autre côté.

**ES:** Baje la bisagra (KK) al panel de la tapa (H). La tuerca debe encajar en el bolsillo de la tapa. Fije la bisagra al panel de la tapa con 6 tornillos (CC). No hay orificios preperforados en la tapa. Coloque con fuerza los tornillos autorroscantes. Una vez que el tornillo perfora el plástico, se atornillará más fácilmente.

Repita lo mismo con la bisagra del otro lado.



**EN:** Insert bolt (HH) into shock (LL) bottom. Thread nut (JJ) onto bolt and tighten. Insert bolt (HH) into lower hinge (KK). On outer side of lower hinge (KK), install a second nut (II) onto bolt. Repeat with hinge on other side.

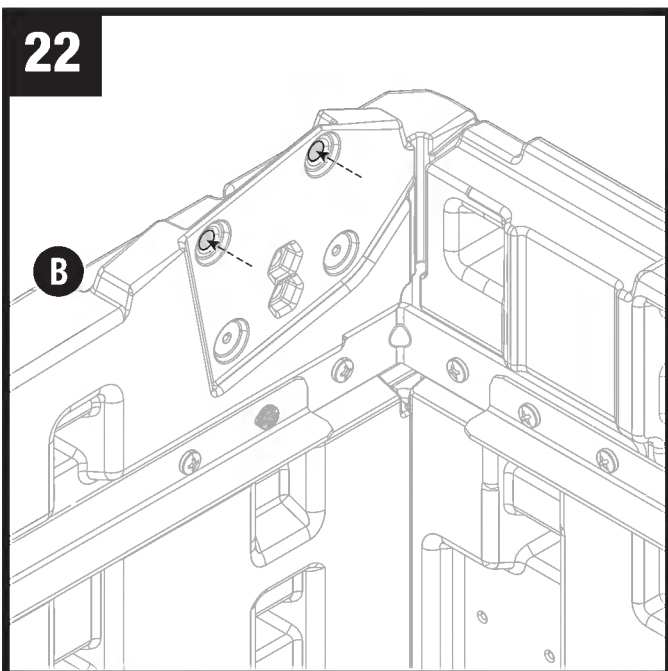
**Important:** Orientation of bolt attachment is critical.

**FR:** Insérez le boulon (HH) dans le bas de l'amortisseur (LL). Enfilez l'écrou (JJ) sur le boulon et serrez. Insérez le boulon (HH) dans la charnière inférieure (KK). Du côté extérieur de la charnière inférieure (KK), installez un deuxième écrou (II) sur le boulon. Répétez avec la charnière de l'autre côté.

**Important :** l'orientation de la fixation des boulons est essentielle.

**ES:** Inserte el perno (HH) en la parte inferior del amortiguador (LL). Enrosque la tuerca (JJ) en el perno y ajuste. Inserte el perno (HH) en la bisagra inferior (KK). En el lado exterior de la bisagra inferior (KK), instale una segunda tuerca (II) en el perno. Repita lo mismo con la bisagra del otro lado.

**Importante:** La orientación de la sujeción del perno es fundamental.

**22**

**EN:** Cut or punch the top through holes on the left panel (B).

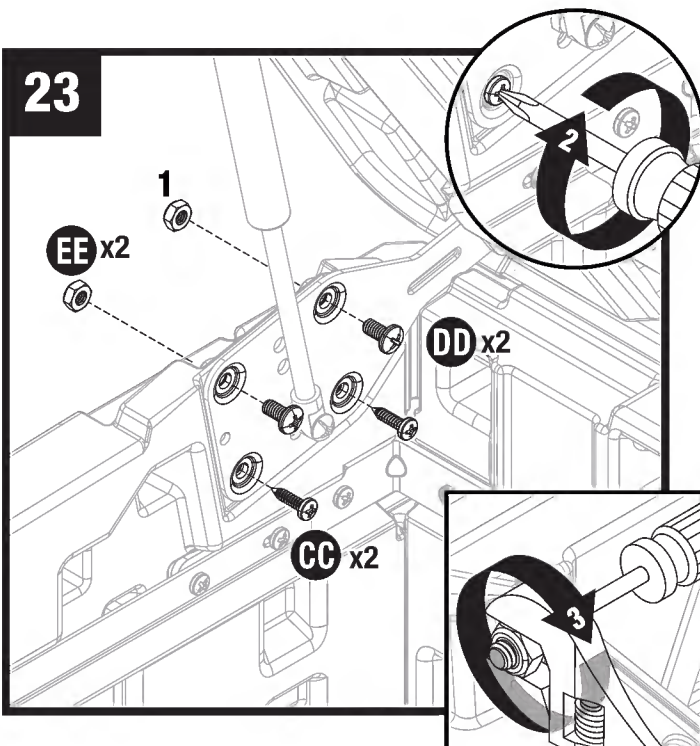
Repeat for the right panel (C).

**FR:** Coupez ou poinçonnez des trous dans le haut du panneau de gauche (B).

Répétez pour le panneau de droite (C).

**ES:** Corte o perfora la parte superior a través de los orificios del panel izquierdo (B).

Repita lo mismo para el panel derecho (C).

**23**

**EN:** With one person holding lid, have a second person install 2 screws (CC), 2 bolts (DD), and 2 nuts (EE) to finish fastening the lower hinge to the side panel.

Repeat for the other side.

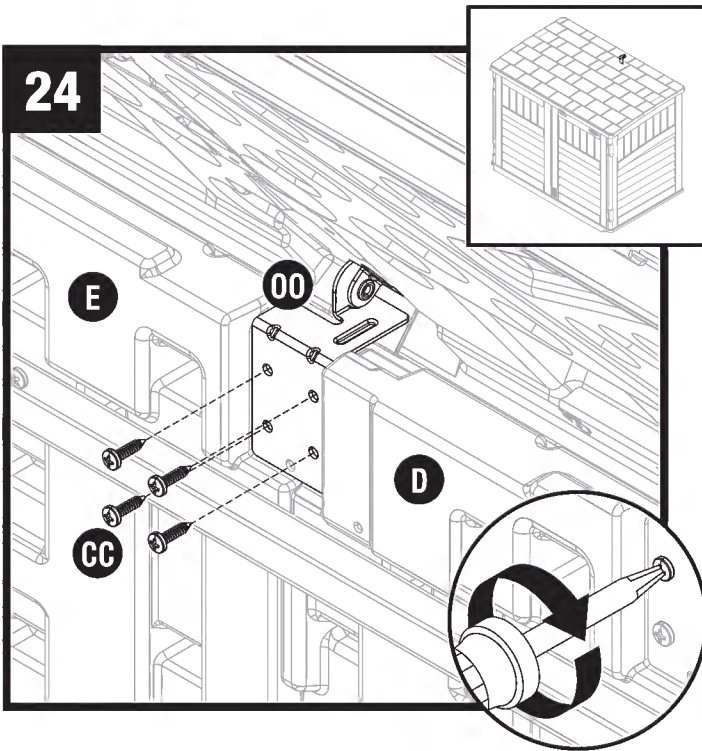
**FR:** Pendant qu'une personne tient le couvercle, installez 2 vis (CC), 2 boulons (DD) et 2 écrous (EE) pour terminer de fixer la charnière inférieure au panneau latéral.

Répétez pour l'autre côté.

**ES:** Con una persona sujetando la tapa, pídale a otra que instale 2 tornillos (CC), 2 pernos (DD) y 2 tuercas (EE) para terminar de sujetar la bisagra inferior al panel lateral.

Repita lo mismo para el otro lado.

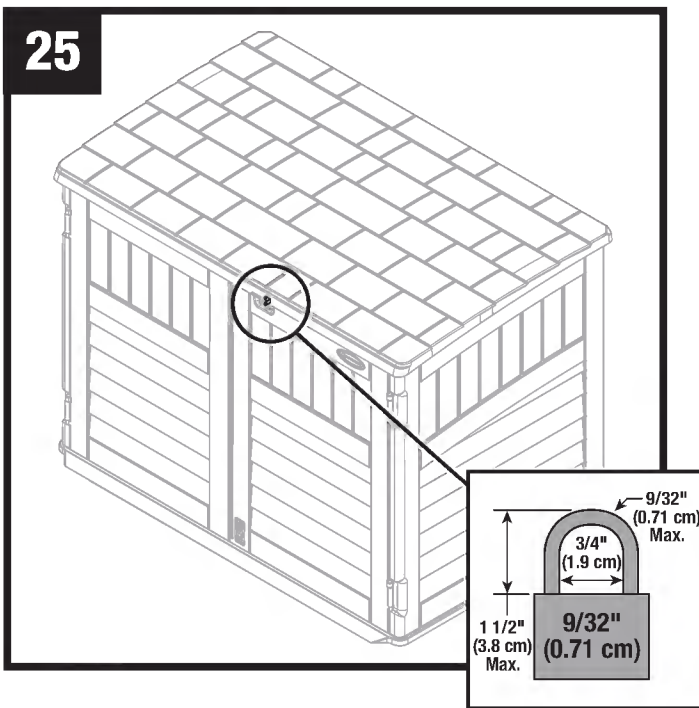




**EN:** Secure center hinge (OO) to left and right back panels (E,D) using 4 screws (CC).

**FR:** Fixez la charnière centrale (OO) aux panneaux arrière de gauche et de droite (E,D) à l'aide de 4 vis (CC).

**ES:** Asegure la bisagra central (OO) a los paneles traseros izquierdo y derecho (E,D) con 4 tornillos (CC).

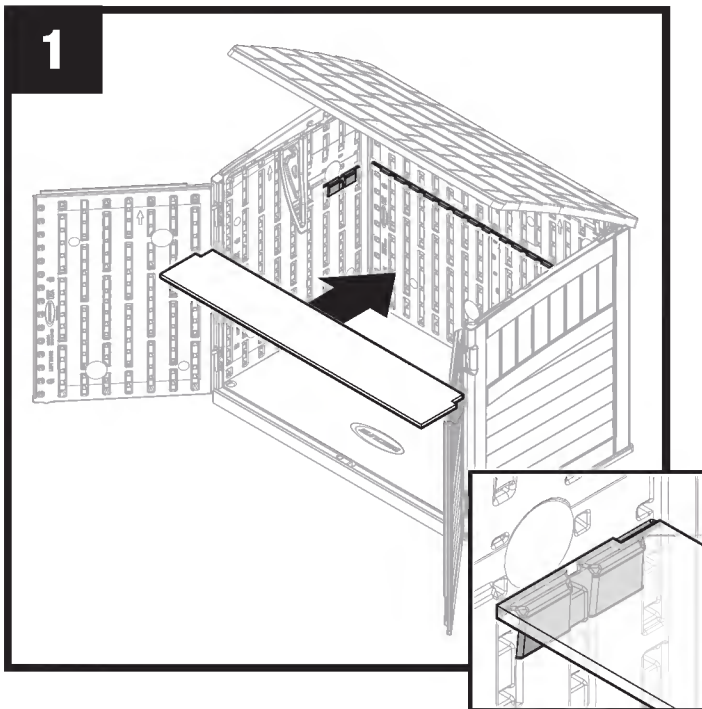


**EN:** With roof closed, attach a 9/32" lock (not provided) through lock hasp (NN) to properly secure shed.

**ES:** Avec le toit fermé, insérez une serrure de 0,7 cm (9/32 po) (non fournie) dans le moraillon (NN) pour bien verrouiller la remise.

**ES:** Con el techo cerrado, fije el cierre de 0,71 cm (9/32 pulg) (no incluido) al pasador de cierre (NN) para asegurar el cobertizo adecuadamente.

## Optional Wood Shelf Installation / Installation d'une tablette en bois en option / Instalación de repisa de madera opcional



**EN:** Place shelf into shed. Shelf must be completely seated into shelf supports on side and back panels.

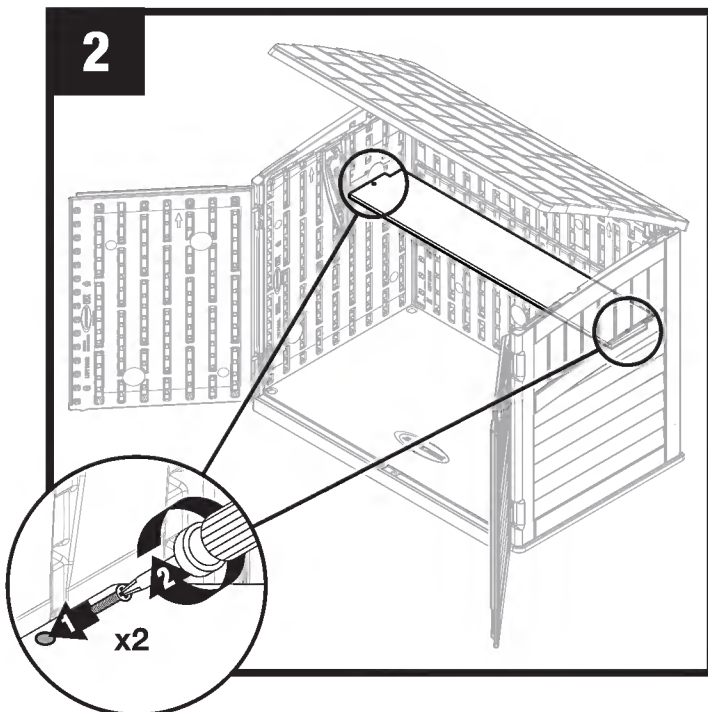
**Note:** See page 14 for shelf dimensions.

**FR:** Insérez la tablette dans la remise. La tablette doit être complètement insérée dans les supports de tablette des panneaux latéraux et arrière.

**Remarque :** consultez la page 16 pour les dimensions de la tablette.

**ES:** Coloque la repisa en el cobertizo. La repisa debe estar completamente asentada en los soportes de la repisa en los paneles laterales y traseros.

**Nota:** Consulte la página 18 para obtener las dimensiones de la repisa.



**EN:** To secure shelf, insert one #8 x 1.25" drywall screw (not provided) through each pilot hole and into side panels.

**FR:** Pour fixer la tablette, insérez une vis pour cloison sèche N°8 x 3 cm (1,25 po) (non fournie) dans chaque avant-trou et vissez-les dans les panneau latéraux.

**ES:** Para asegurar la repisa, inserte un tornillo para panel de yeso N.º 8 x 1,25 pulg (no incluido) a través de cada agujero de guía y en los paneles laterales.



