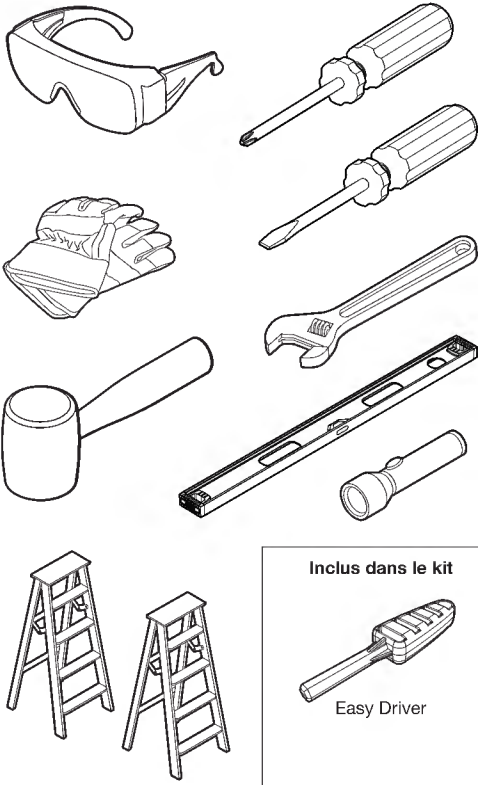


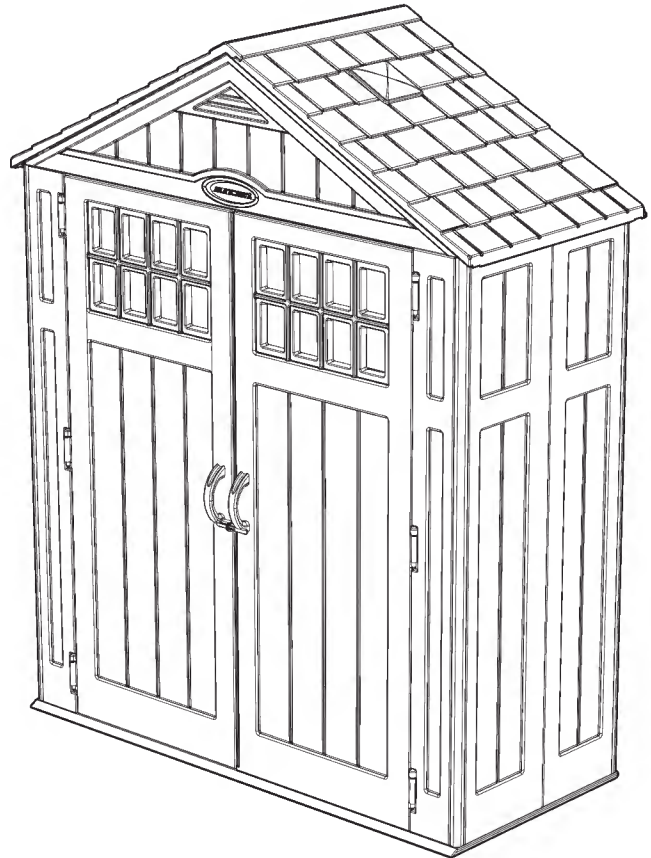
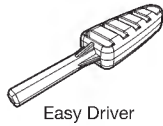
BMS6312 Shed – Everett®

INSTRUCTIONS D'ASSEMBLAGE

Outils nécessaires



Inclus dans le kit



SUNCAST®

Built for Everyday Life™

Merci d'avoir acheté ce produit Suncast®!

Enregistrez le produit dans les 90 jours suivant l'achat pour activer la garantie!

Les produits assortis d'une garantie de 90 jours ou moins ne nécessitent aucun enregistrement.

1. Vérifiez la durée de la garantie de votre produit en visitant le site [www/suncast.com/warranty](http://www.suncast.com/warranty) (les produits assortis d'une garantie de 90 jours ou moins ne nécessitent aucun enregistrement).
2. Pour enregistrer un produit : remplissez le formulaire et téléversez une copie de votre reçu de caisse sur le site <https://support.suncast.com> ou scannez le code QR.



Avez-vous des questions?

Si vous avez des questions sur les produits, l'assistance à l'assemblage, les pièces de rechange et plus encore:



<https://support.suncast.com>



Suncast Corporation Customer Care
701 N. Kirk Road, Batavia, IL 60510



1-800-846-2345

1-630-381-6309



Avant de Commencer...

- **Consultez vos autorités locales afin de vous informer de tout permis requis pour construire une remise.**
Avant la construction de votre remise, consultez le responsable du code du bâtiment local pour examiner les permis requis ou les limitations liées à la construction.
- **Il est nécessaire d'installer une fondation solide et de niveau avant de pouvoir commencer la construction de la remise.**
Des renseignements sur la préparation du site sont disponibles dans les pages suivantes de ce manuel. Une fondation qui diffère des exigences contenues dans ce manuel peut empêcher un bon assemblage et entraîner des dommages aux pièces.
- **Lisez les instructions attentivement avant l'assemblage.**
Cet ensemble contient des pièces qui peuvent être endommagées si elles sont mal assemblées ou assemblées dans le mauvais ordre.
- **Veillez suivre les instructions.**
Suncast n'est pas responsable du remplacement des pièces perdues ou endommagées en raison d'un assemblage incorrect.



Indique qu'au moins un adulte supplémentaire est nécessaire pour effectuer.

IMPORTANT

TERMINEZ LA PRÉPARATION DU SITE ET LA CONSTRUCTION DE LA FONDATION AVANT DE DÉBALLER TOUTES LES PIÈCES. OUVREZ D'ABORD TOUTES LES BOÎTES ET ÉTALEZ SOIGNEUSEMENT LES PIÈCES. DE PETITES PIÈCES PEUVENT ÊTRE INCLUSES DANS CHAQUE BOÎTE. VEUILLEZ VOUS RÉFÉRER À LA LISTE DES PIÈCES DANS CE MANUEL POUR VOUS ASSURER QUE TOUTES LES PIÈCES SONT PRÉSENTES.



Avertissement

- Préparation adéquate du site requise.
- La remise n'est pas destinée au rangement de matériaux inflammables, caustiques ou corrosifs.
- La remise n'est pas destinée à l'habitation ou à l'usage des enfants.
- Ne vous tenez **PAS** debout, ne vous assoyez pas et n'entreposez pas d'articles sur le toit de la remise.
- Ne placez **PAS** la remise à proximité d'objets chauds ou susceptibles de le devenir.
- Les articles lourds ne doivent pas être appuyés contre les murs, car cela peut entraîner une déformation des panneaux et des dommages permanents.
- Suncast n'est pas responsable des dommages causés par les intempéries ou une mauvaise utilisation.
- Cet ensemble contient des pièces aux arêtes tranchantes. Veuillez manipuler avec prudence; l'utilisation de gants de travail est recommandée.
- **NE PLACEZ PAS** la remise à proximité de surfaces très réfléchissantes (Remarque : Les fenêtres à faible émissivité sont plus réfléchissantes que les fenêtres standard et peuvent nuire à la longévité du produit).
- Le produit est résistant à l'eau et non imperméable. Pour un rendement optimal, placez la remise à l'abri des gouttières et des tuyaux de descente.



Entretien de la Remise

- À intervalles réguliers, inspectez la remise pour vous assurer de l'intégrité de l'assemblage. **Réparez ou remplacez immédiatement les pièces cassées.**
- Vérifiez périodiquement que l'emplacement choisi pour l'installation de la remise est toujours de niveau.
- Maintenez le toit exempt de neige et de feuilles.
- Pour conserver l'apparence de votre produit, nous vous recommandons de le nettoyer à intervalles réguliers avec un savon doux et de l'eau. N'utilisez **PAS** d'eau de Javel, d'ammoniac ou d'autres nettoyants caustiques et n'utilisez **PAS** de brosses à poils raides. Si aucun nettoyage à intervalles réguliers n'est effectué, cela pourrait entraîner des taches permanentes sur le plastique. Ce type de dommage n'est pas couvert par la garantie.



Conseils pour le Jour de l'Assemblage

- **N'ESSAYEZ PAS** d'assembler le produit par un jour de vents forts.
- Prévoyez suffisamment de temps pour assembler complètement la remise. Un assemblage incomplet de la remise peut présenter un risque pour la sécurité.
- Assurez-vous d'avoir de l'aide à proximité pour soulever et fixer les pièces en place.
- **N'UTILISEZ PAS** de clé dynamométrique ou de perceuse à main pour serrer les boulons « Easy Bolt ». Utilisez UNIQUEMENT le tournevis « Easy Bolt » fourni.
- Pour la commodité du client, Suncast fournit du matériel supplémentaire pour les petites attaches. Dans certains cas, il y aura de petites attaches supplémentaires une fois l'assemblage terminé.

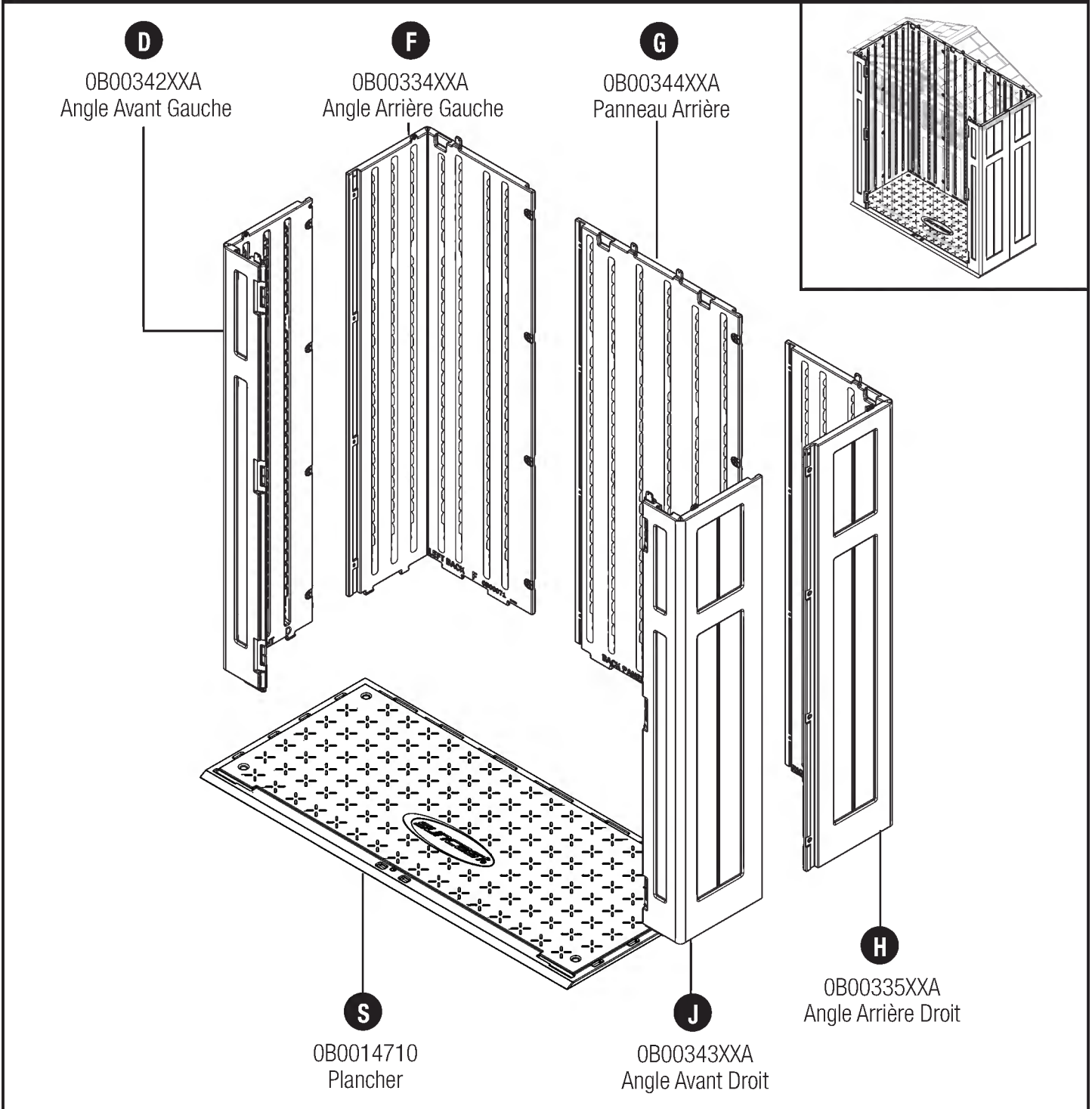
Remarque: Ce produit contient des pièces qui sont utilisées selon différentes orientations pour construire la remise. Veuillez prendre note de l'orientation des pièces illustrées tout au long de ce manuel d'instructions. La non-observation des instructions peut entraîner des dommages aux pièces. Suncast n'est pas responsable du remplacement des pièces perdues ou endommagées en raison d'un assemblage incorrect.

IMPORTANT

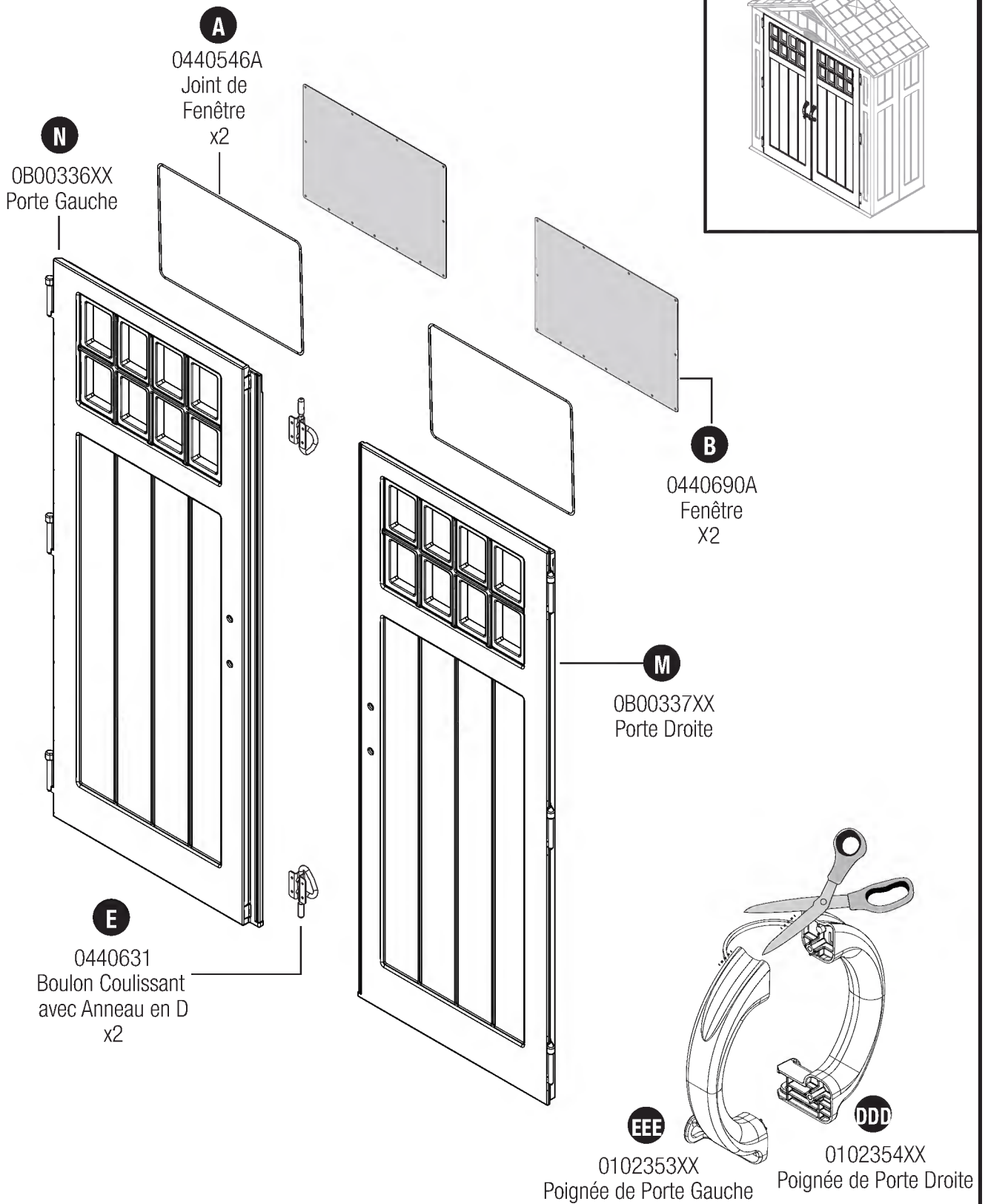
OUVRIR TOUTES LES BOÎTES EN PREMIER ET ÉTALER LES PIÈCES DE MANIÈRE ORDONNÉE. LES BOÎTES PEUVENT CONTENIR DES PETITES PIÈCES. CONSULTER LA LISTE DES PIÈCES COMPRISE AVEC LE MANUEL POUR S'ASSURER QU'IL NE MANQUE AUCUNE PIÈCE.

TERMINEZ LA PRÉPARATION DU TERRAIN ET LA CONSTRUCTION DES FONDATIONS AVANT DE DÉBALLER LES PIÈCES.

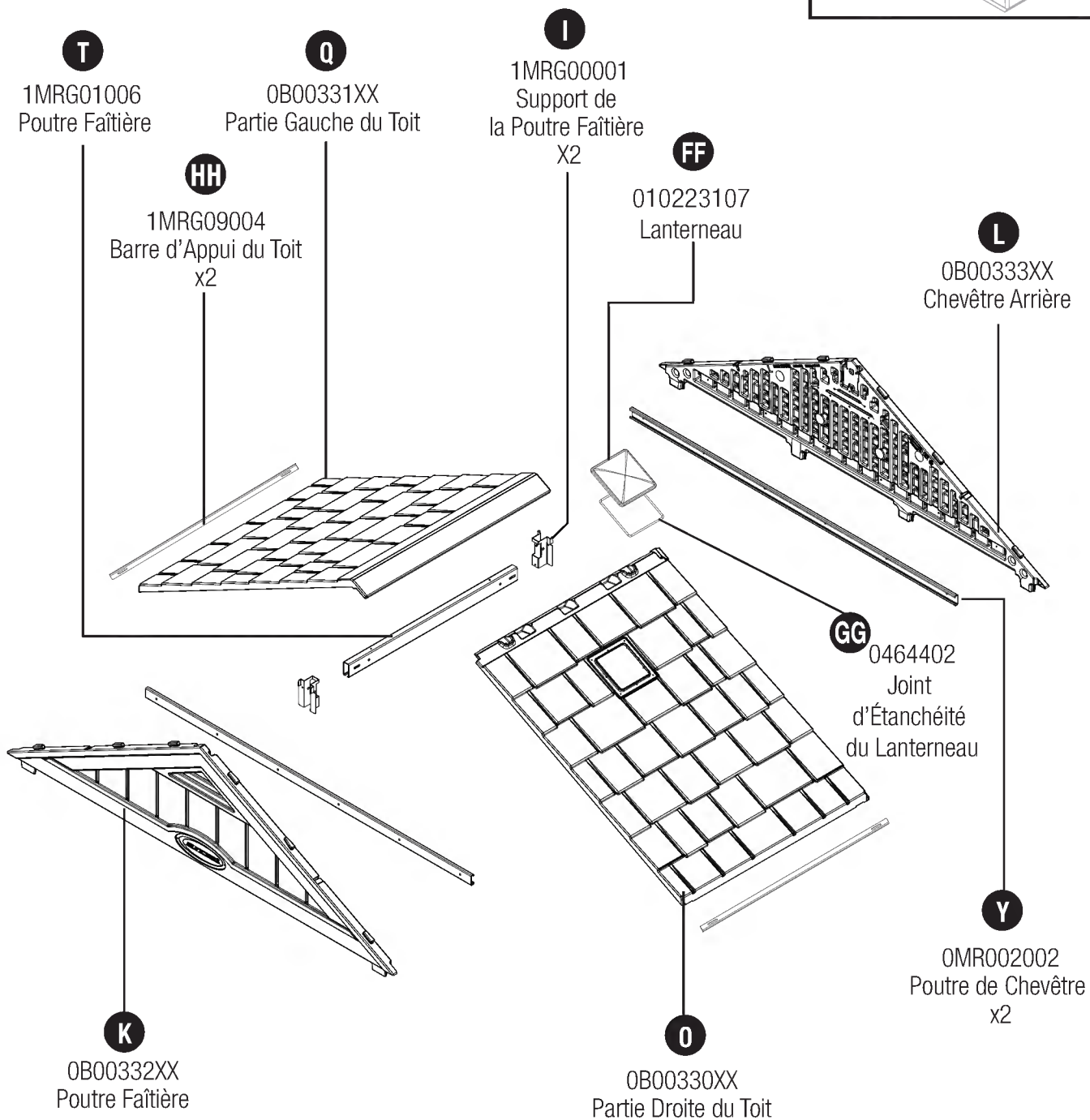
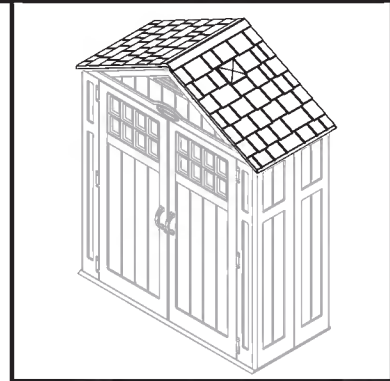
Pièces – Parois et Planchers



Pièces – Portes



Pièces – Chevêtres

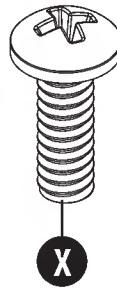


Quincaillerie – BMS6312

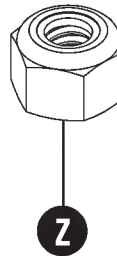


Plaque de Charnière Métallique
x6

0480337 – Sachet de Quincaillerie

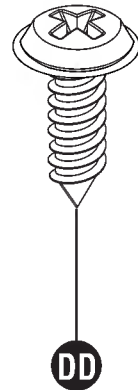


Vis à métaux
0.63 x 1.90 cm (.25 x .75")
x6

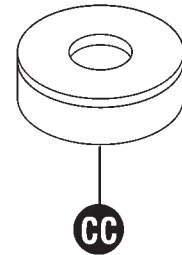


Contre-Écrou
0.63 cm (0.25")
x6

0480341 – Sachet de Quincaillerie

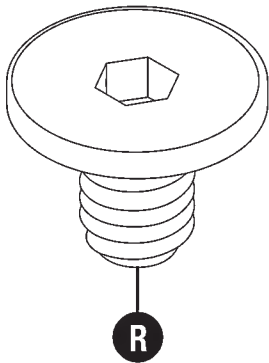


Vis d'étanchéité
0.63 cm (0.75")
x3

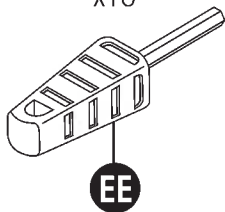


Rondelle de Caoutchouc
x3

Sachet de Quincaillerie

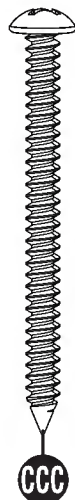


Easy bolt
x18

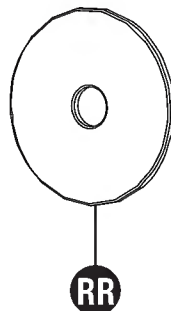


*Easy driver

0480370 – Sachet de Quincaillerie



Vis
5.7 cm (2.25")
x4



Rondelle
x4

0480351 – Sachet de Quincaillerie



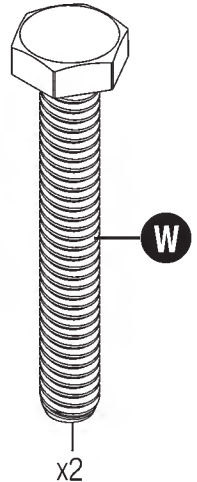
Vis à Tête Bombée
1.5 cm (.625")
x12

0480216A – Sachet de Quincaillerie

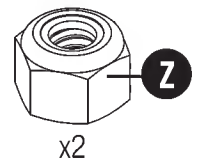


Vis à Tête Bombée
1.5 cm (0.625")
x92

0480374 – Sachet de Quincaillerie



x2



x2

Quincaillerie illustrée à la taille réelle (*sauf indication contraire). Quincaillerie supplémentaire fournie.
La quincaillerie n'est pas toute utilisée.

Préparation du Site et Construction de la Plate-Forme

Matériaux **NON** fournis avec l'ensemble de remise

Important :

- Une préparation du site est requise pour l'installation de cette remise. Il est nécessaire de placer la remise sur une fondation construite correctement à l'équerre, plane et de niveau, comme décrit ci-dessous. Sans une fondation construite correctement à l'équerre, plane et de niveau, un tassement se produira probablement, causant une déformation et des dommages à la remise. Suncast n'est pas responsable du remplacement des pièces endommagées ou des pertes matérielles en raison d'une construction incorrecte de la fondation. La garantie nécessite une fondation correctement construite, comme décrit ci-dessous.
- Terminez la préparation du site et la construction de la fondation avant de débiller les pièces et de commencer l'assemblage. Pour des conseils sur la préparation du site, rendez-vous sur www.suncast.com ou consultez votre détaillant ou les codes locaux.

Préparation du site

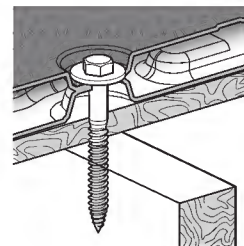
1. Consultez les autorités locales pour connaître les codes et clauses du bâtiment avant de commencer la fondation ou d'ériger la remise.
2. Avant de creuser, vérifiez auprès des services publics locaux pour déterminer l'emplacement des câbles enterrés, des tuyaux, etc.
3. Décidez quel type de fondation convient le mieux à votre installation. **La surface de la fondation doit être à l'équerre, plane et de niveau.** Suivez les directives ci-dessous pour les options de fondation :

Dalle de Béton

- Construire une dalle d'au moins 4" (102 mm) d'épaisseur.
- Il est recommandé d'utiliser des barres d'armature.
- 4. Effectuez les préparations de la fondation comme suit :
 - Un pare-vapeur peut être appliqué sur la fondation pour éviter une condensation excessive dans la remise. Suivez les codes du bâtiment locaux pour l'installation d'un pare-vapeur approprié.
 - le sol doit s'incliner dans le sens opposé de la zone de fondation pour assurer le drainage.

Plate-Forme en Bois

- Utilisez du bois pour application extérieure.
- Installez la plate-forme en bois sur des piliers ou des semelles.



Exemple de la section des pattes

Ancrage des panneaux de plancher à la fondation

- Les panneaux de plancher de la remise comprennent des zones aplaties où les ancrages ou les tirefonds doivent être fixés. Ces zones aplaties doivent être percées avant de fixer les panneaux de plancher à la fondation.

Dalle de Béton

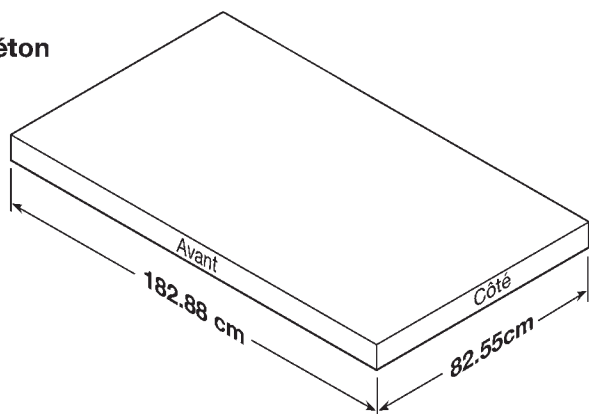
- Fixez la remise à la dalle de béton à l'aide de pattes de scellement de 3/8" (10 mm) avec des rondelles de 1" (25 mm). Les pattes de scellement et les rondelles de 1" (25 mm) sont disponibles chez la plupart des détaillants de quincaillerie locaux. **4 pattes de scellement sont requises pour la remise à porte rabattable latéralement de Suncast BMS6312.**

Plate-Forme en Bois

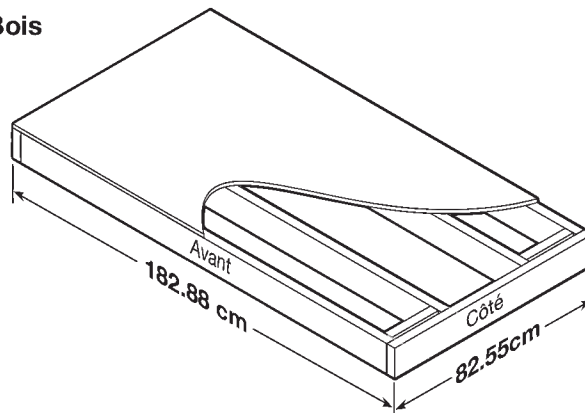
- Fixez la remise à la plate-forme en bois à l'aide de tirefonds de 1/4"-3/8" (6 mm-10 mm) x 3" (76 mm) et de rondelles de 1" (25 mm). Les tirefonds et les rondelles de 1" (25 mm) sont disponibles chez la plupart des détaillants de quincaillerie locaux. **4 tirefonds sont requis pour la remise à porte rabattable latéralement de Suncast BMS6312.**

Remarque : Les emplacements de fixation du plancher de la remise sont conçus pour s'aligner sur la disposition de la sous-structure. Assurez-vous que l'avant des panneaux de base soit correctement orienté sur la plate-forme pour vous assurer que les tirefonds s'engagent dans la sous-structure.

Béton



Bois

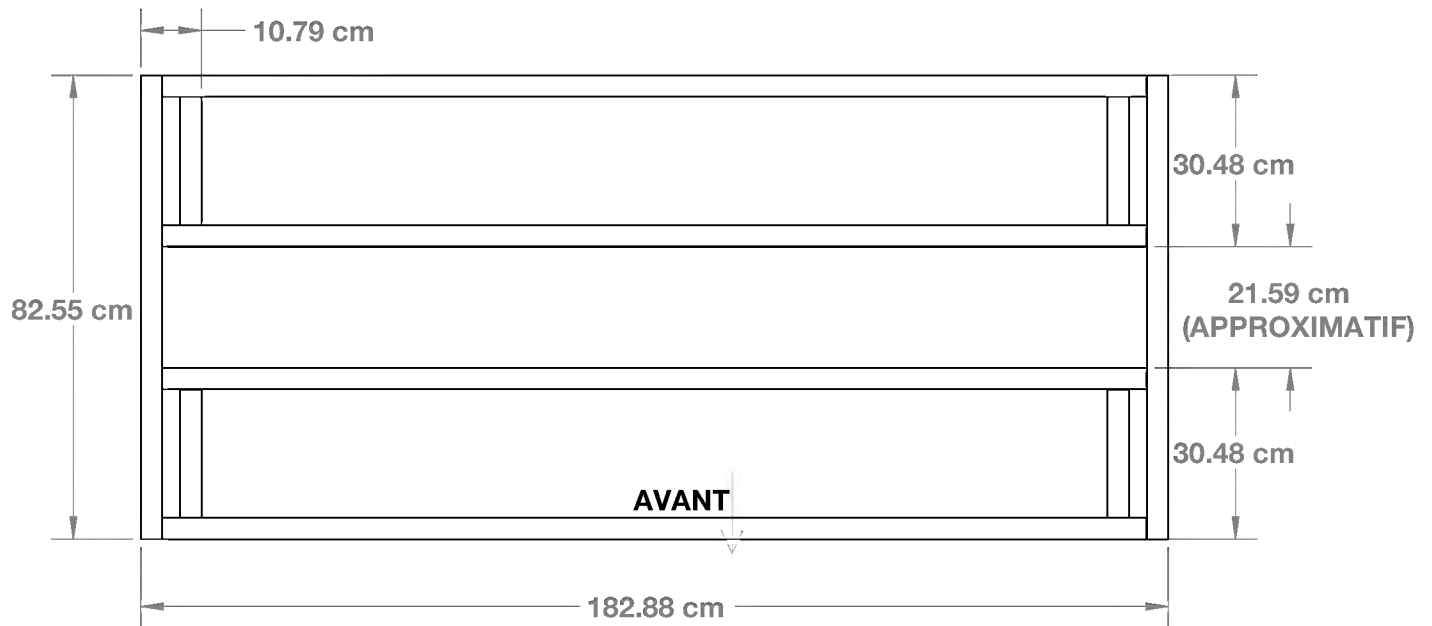


* Les dimensions permettent à la remise de s'adapter à 1" (25 mm) près de chaque côté.

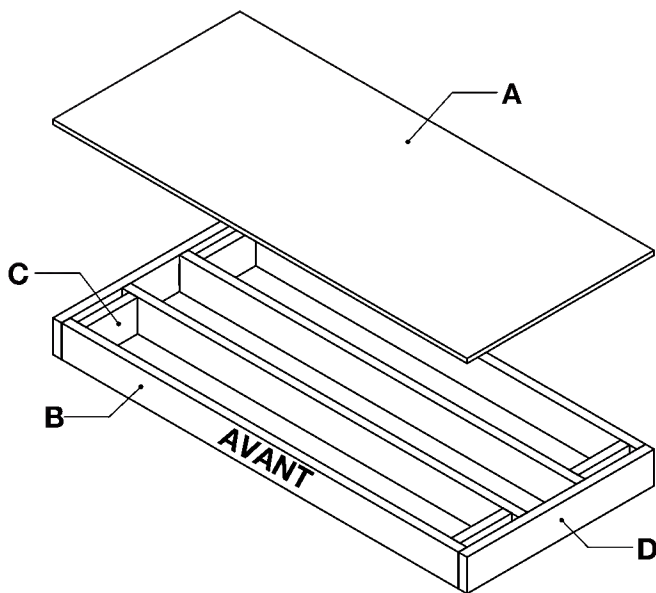
Préparation du Terrain et Construction de la Plate-Forme (suite)

Matériaux **NON** fournis avec la trousse de remise BMS6312

Espacement critique de la plate-forme en bois



- Vérifiez toutes les mesures d'espacement critiques.

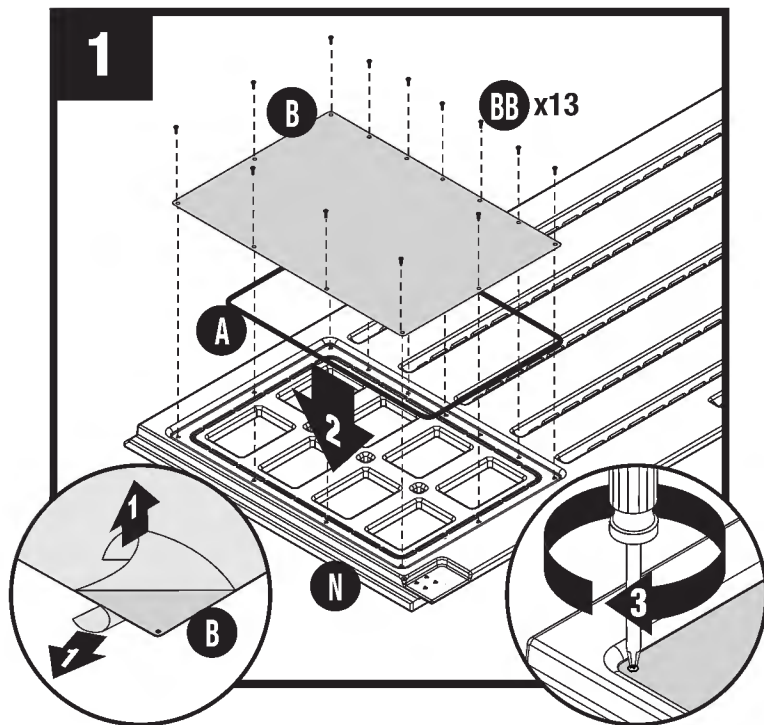


Liste des matériaux pour la plate-forme en bois

| Élément | Qté | Dimensions |
|---------|-----|---|
| A | 1 | (82.55 x 182.88 x 1.9 cm) 32 ½ x 72 x ¾" |
| B | 4 | (3.81 x 13.97 x 175.26 cm) 2 x 6 x 69" |
| C | 4 | (3.81 x 13.97 x 22.86 cm) 2 x 6 x 9" |
| D | 2 | (3.81 x 13.97 x 82.55 cm) 2x 6 x 32 ½" |

Préassemblage

L'emploi de vis autotaraudeuses est nécessaire à certains endroits. Cet article ne possède aucun trou prépercé dans le plastique. Commencer à visser avec force pour introduire les vis. Une fois que la vis a perforé le plastique, elle s'introduira plus facilement.

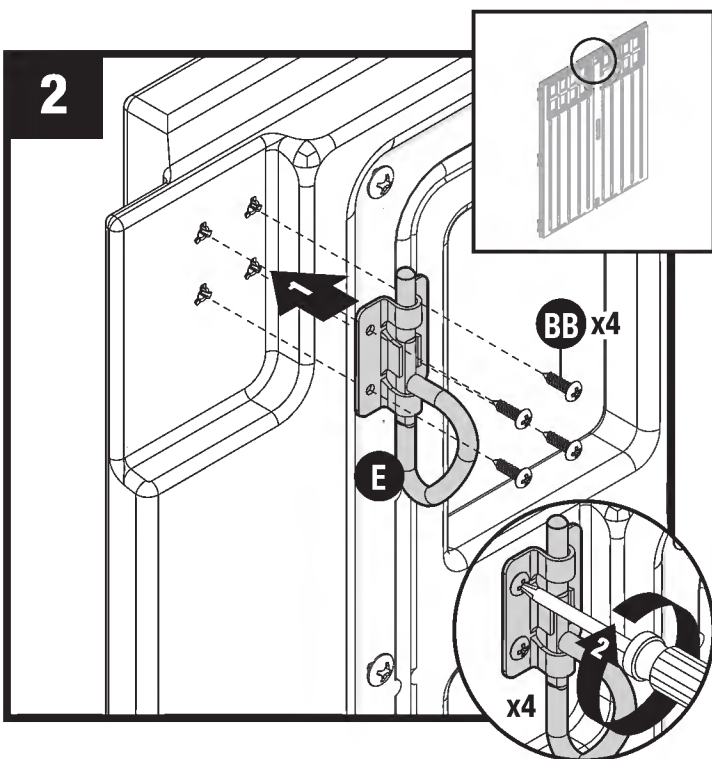


Détachez la pellicule des deux côtés de la fenêtre (B).

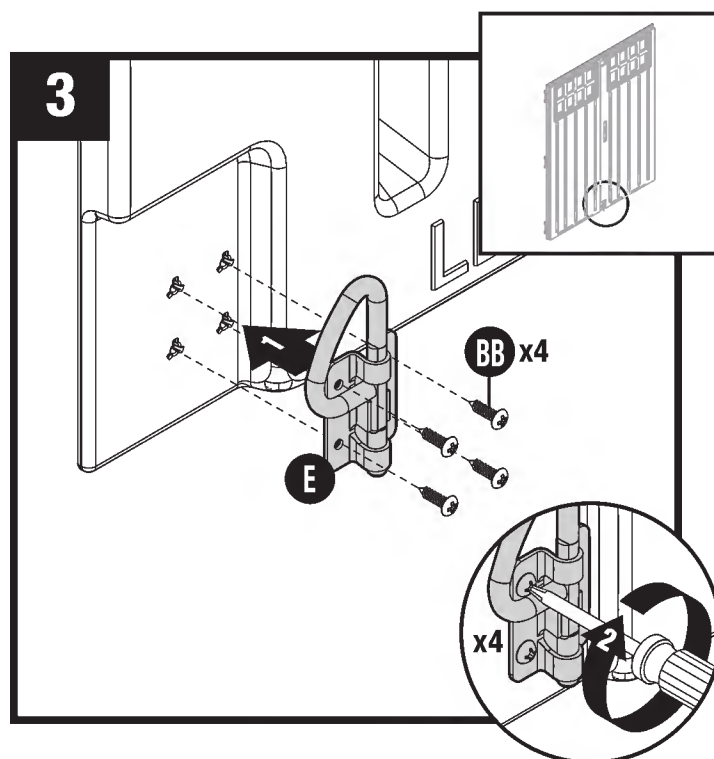
Placez le joint d'étanchéité de la fenêtre de gauche (A) dans la rainure de la porte. Coupez la longueur de joint excédentaire.

Placez la fenêtre (B) sur le joint d'étanchéité. Par l'arrière de la porte, fixez solidement la fenêtre et le joint au moyen de 13 vis (BB). NE SERREZ PAS exagérément les vis. Répétez l'opération pour la porte de droite (M).

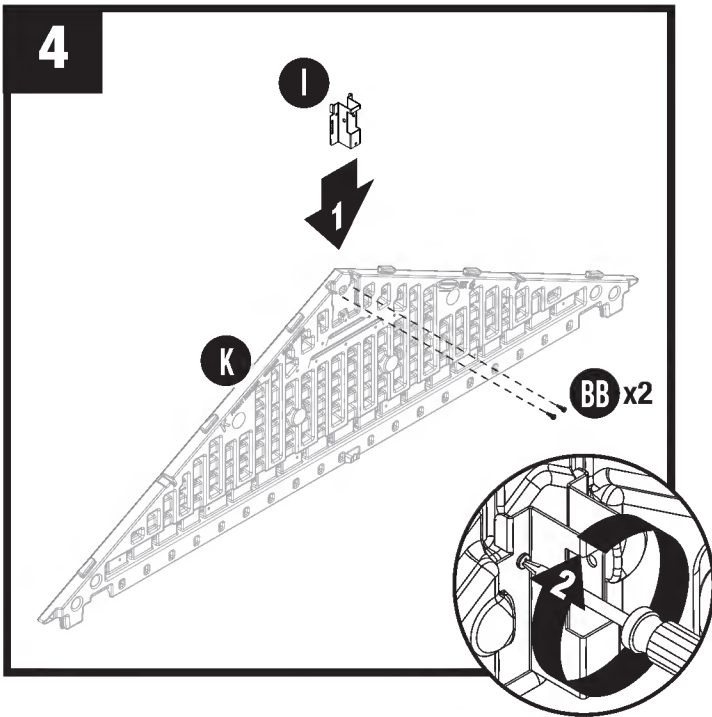
Remarque: La partie coupée du joint d'étanchéité de fenêtre (A) DOIT être montée dans la rainure du haut de la porte.



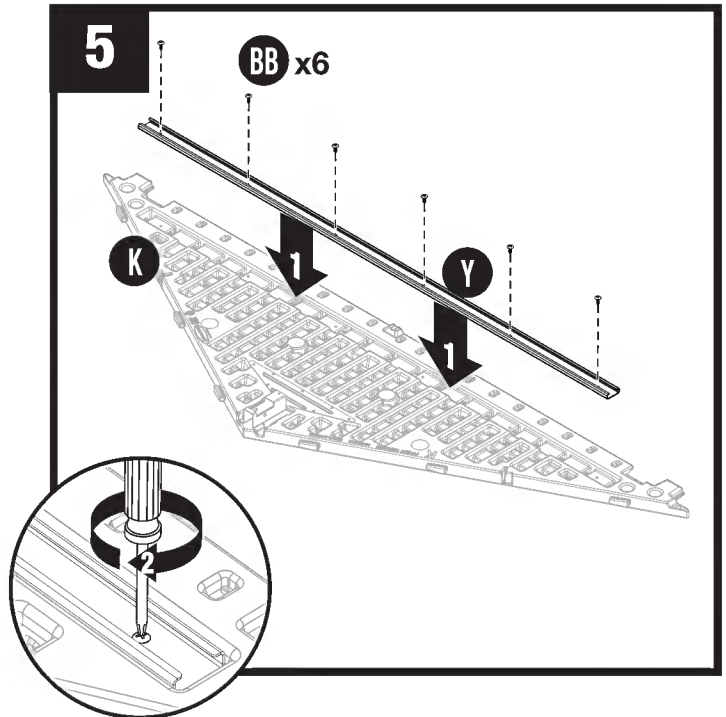
Sur le côté intérieur et supérieur de la porte gauche, fixez le boulon coulissant avec anneau en D (E) aux trous prévus à cet effet à l'aide de 4 vis (BB).



Sur le côté intérieur et inférieur de la porte gauche, fixez le boulon coulissant avec anneau en D (E) aux trous prévus à cet effet à l'aide de 4 vis (BB).

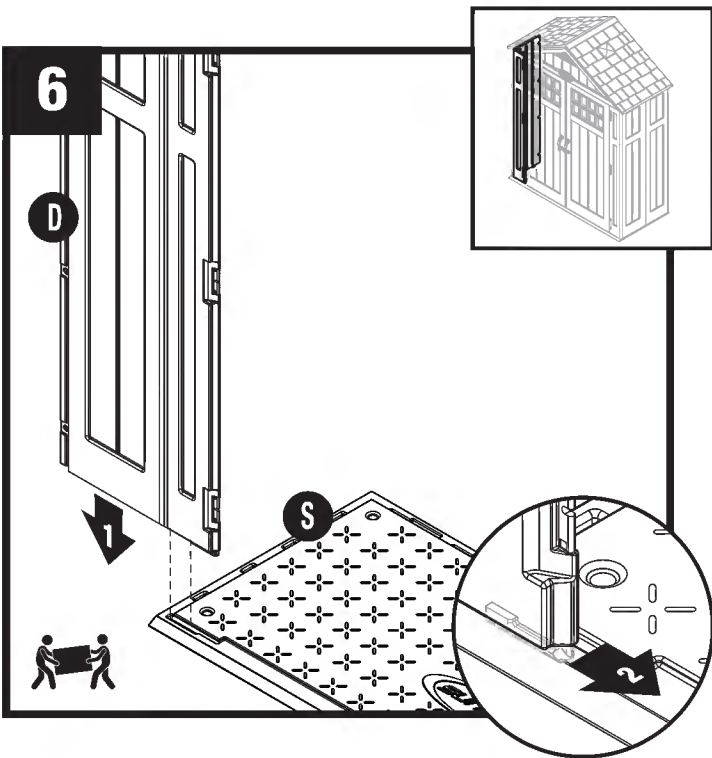


Glissez le support de la poutre faîtière (I) sous les languettes du sommet intérieur du chevêtre avant (K), puis fixez-le avec 2 vis (BB). **NE SERREZ PAS** les vis trop fort.



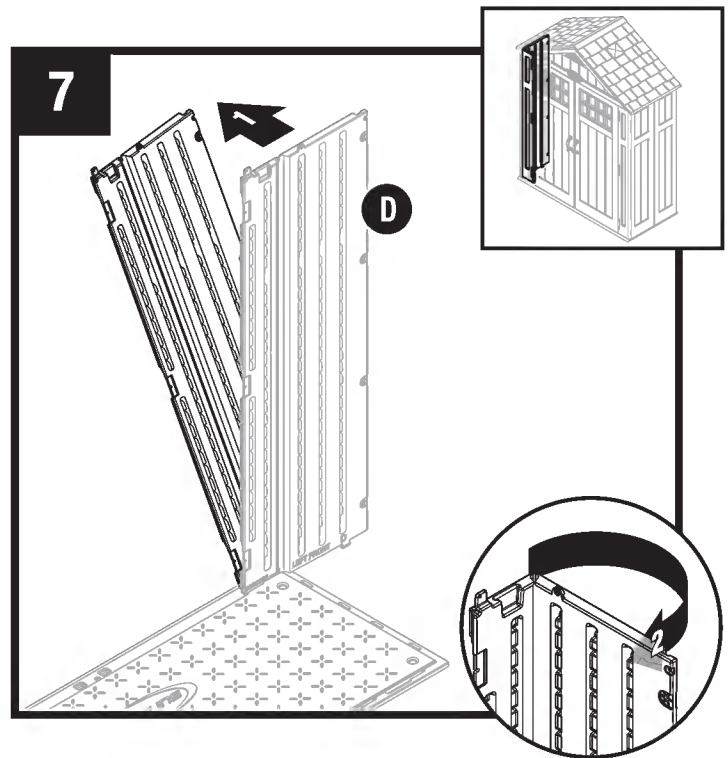
Insérez la poutre (Y) dans la cavité du chevêtre avant (K). Fixez à l'aide de 6 vis (BB). **NE SERREZ PAS** les vis trop fort. Répétez les étapes 4-5 pour-tête arrière (L).

Assemblage - Murs

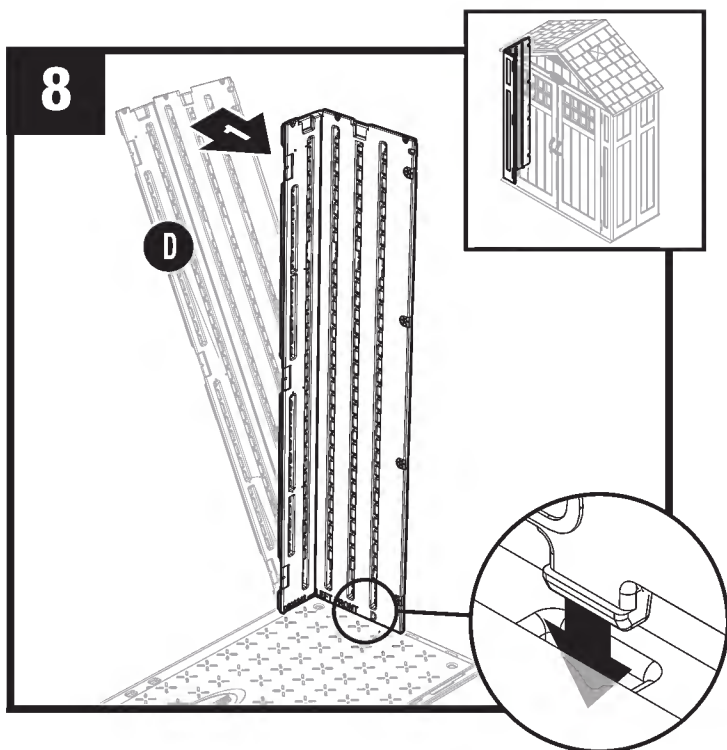


Alignez la languette du côté inférieur droit du coin avant gauche (D) sur la fente du plancher (S). Abaissez le panneau dans la fente et bloquez-le en le faisant glisser vers l'ouverture de la porte.

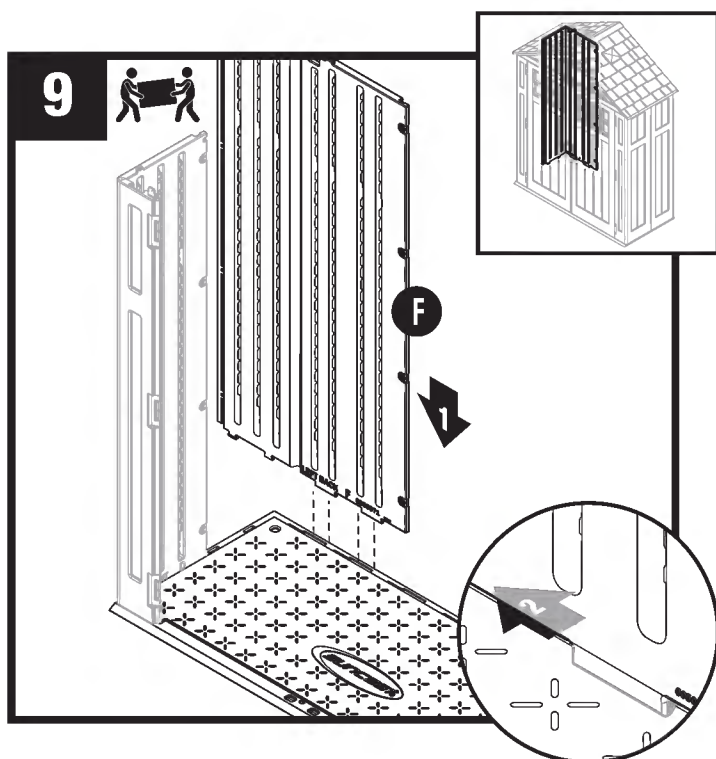
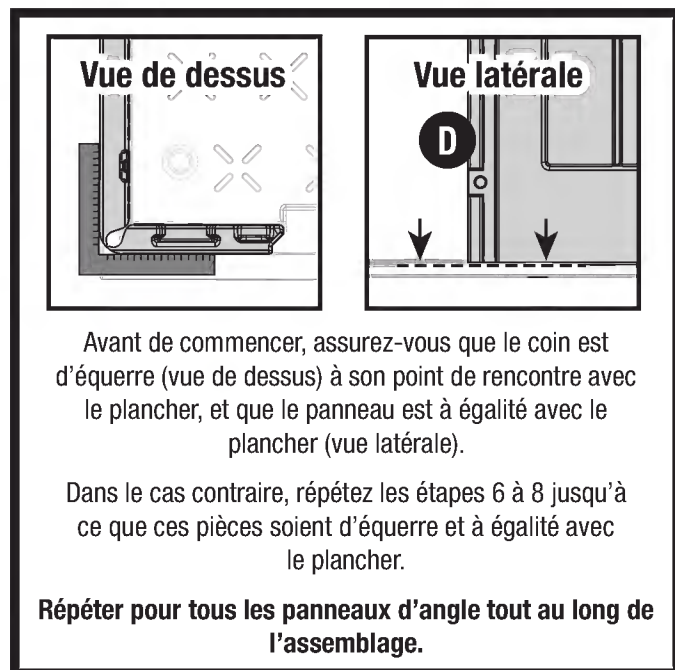
Remarque: Utilisez un maillet en caoutchouc pour pousser l'angle avant gauche (D) en position verrouillée.



Inclinez légèrement l'angle avant gauche (D) vers l'extérieur et pliez la charnière d'angle.

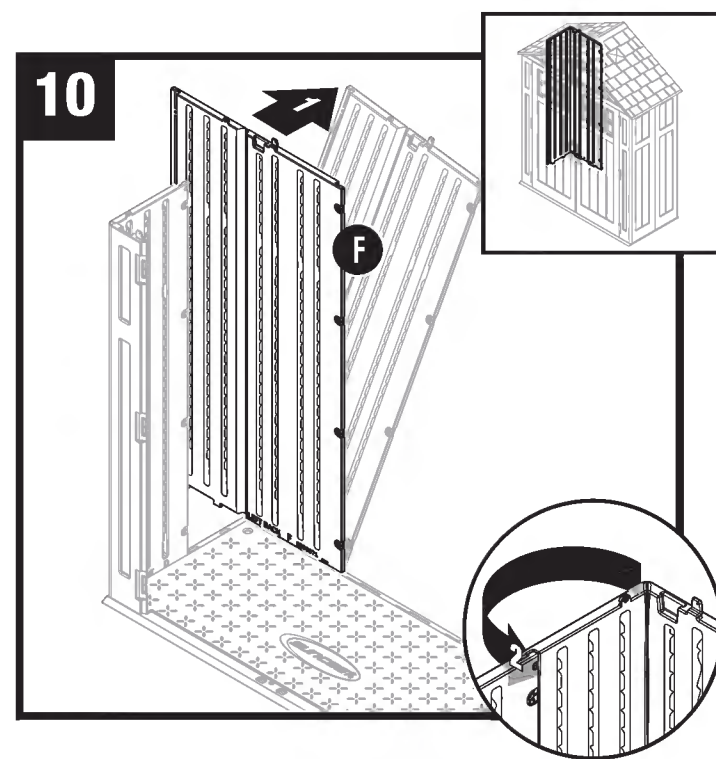


Redressez le coin avant gauche (D) à la verticale et alignez les languettes inférieures du côté droit sur les fentes du plancher.

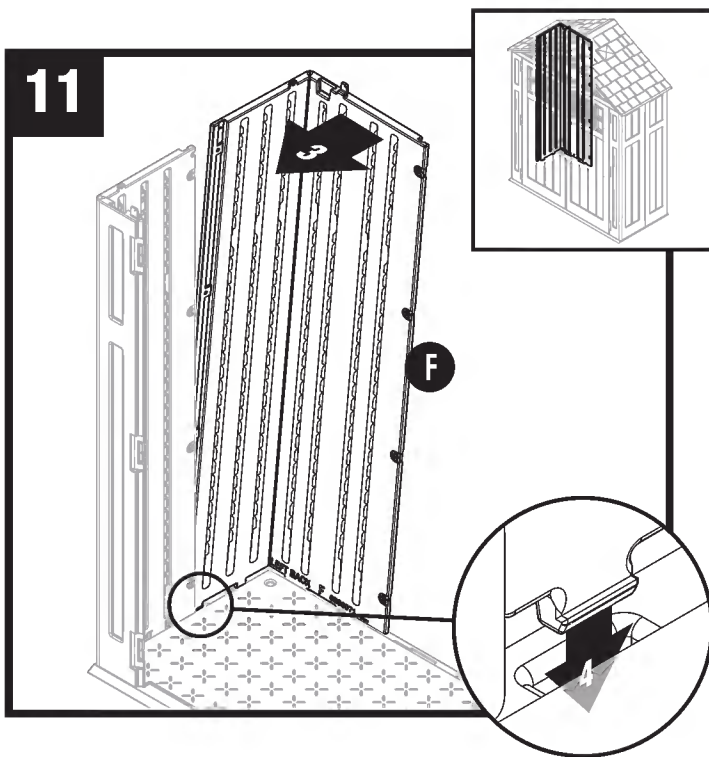


Alignez les languettes du côté inférieur droit du coin arrière gauche (F) sur les fentes du plancher arrière. Abaissez le panneau dans la fente et bloquez-le en le faisant glisser vers le coin.

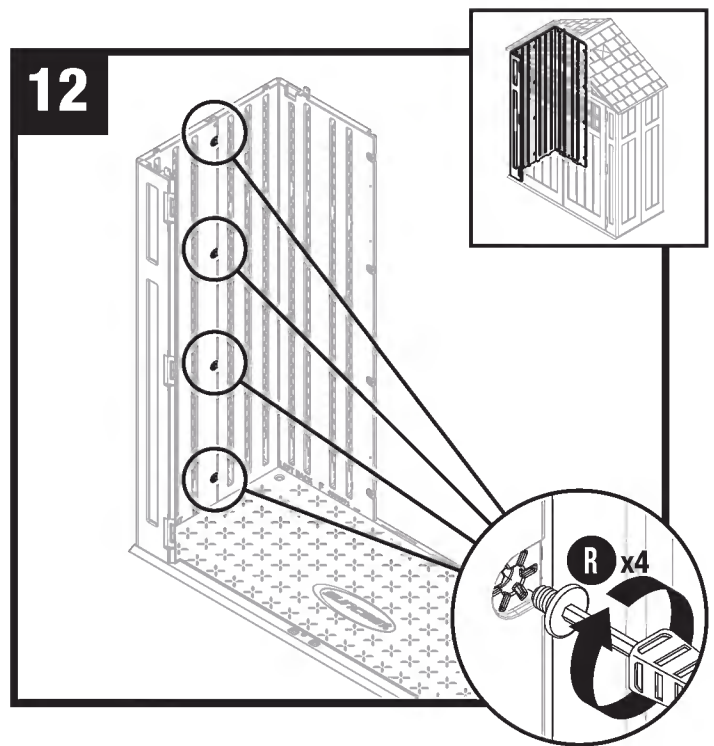
Remarque: utilisez un maillet en caoutchouc pour pousser l'angle arrière gauche (F) en position verrouillée.



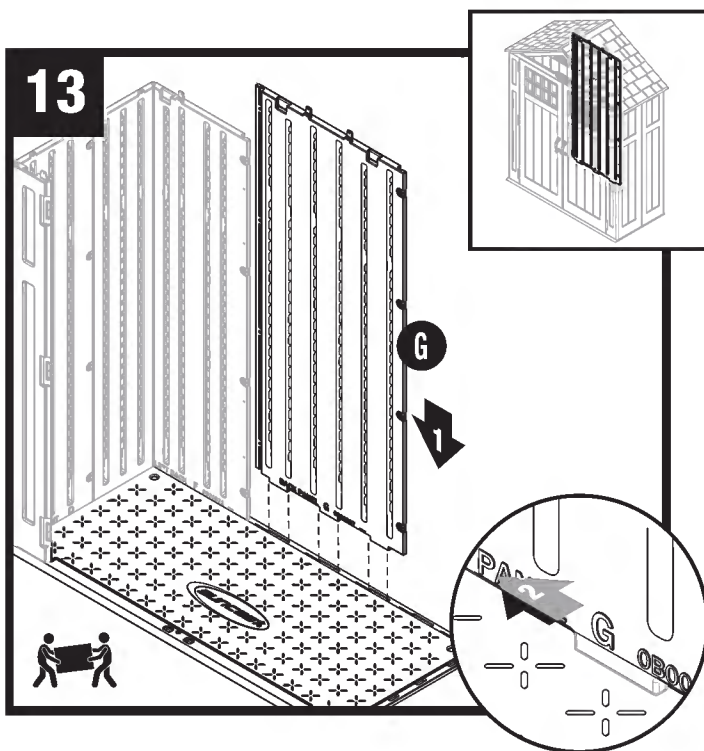
Inclinez légèrement l'angle arrière gauche (F) vers l'extérieur et pliez la charnière d'angle.



Redressez le coin arrière gauche (**F**) à la verticale et alignez les languettes inférieures du côté gauche sur les fentes du plancher. L'angle arrière gauche doit s'aligner et s'imbriquer dans le panneau latéral précédemment installé.

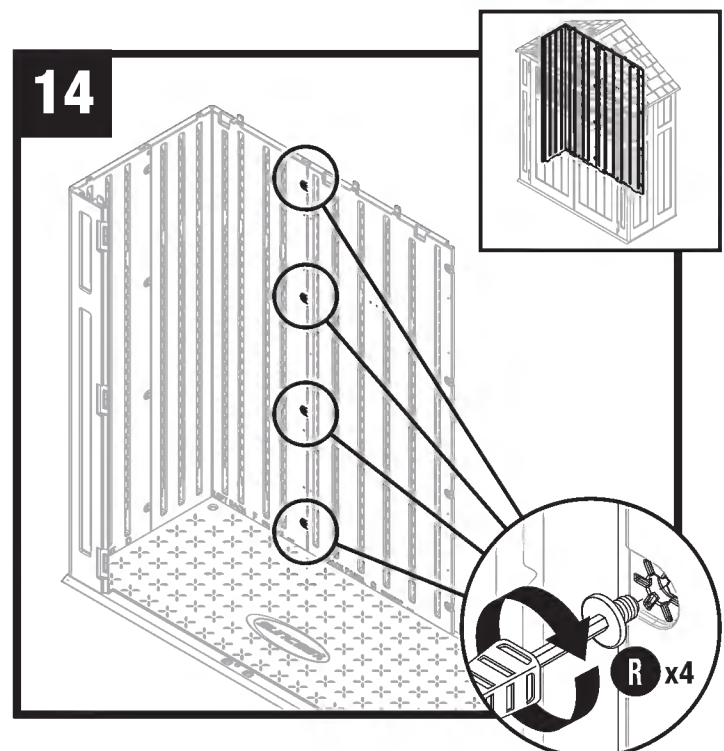


Fixez les panneaux à l'aide des 4 easy bolts (**R**), en commençant par le plancher.

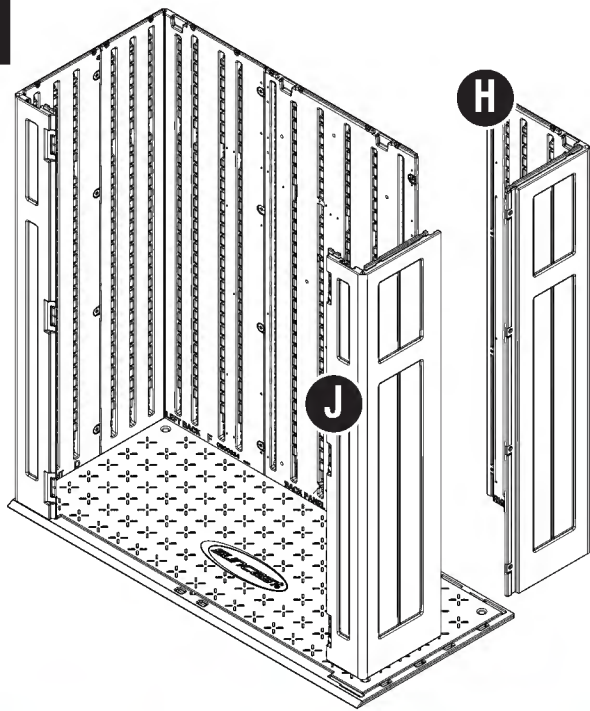


Alignez les languettes du panneau arrière inférieur (**G**) sur les fentes du plancher. Abaissez le panneau arrière dans la fente et bloquez-le en le faisant glisser vers le coin.

Remarque: Utilisez un maillet en caoutchouc pour pousser le panneau arrière (**G**) en position bloquée, aligné avec l'angle arrière gauche.

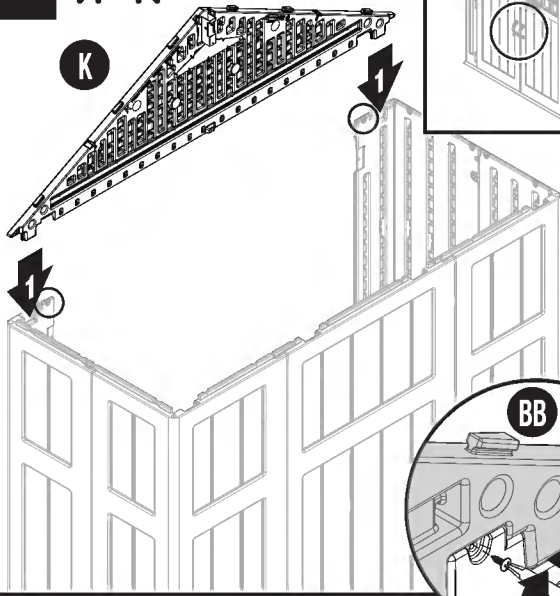
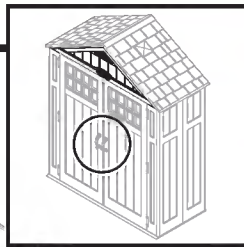
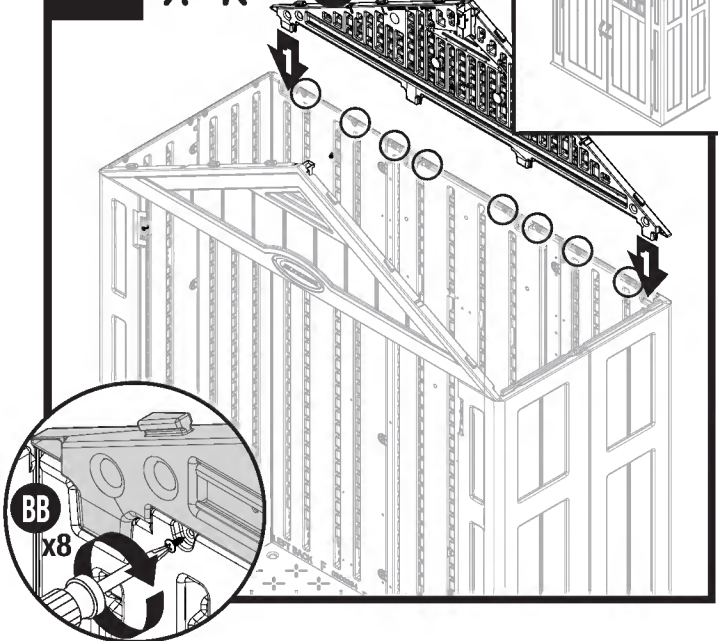
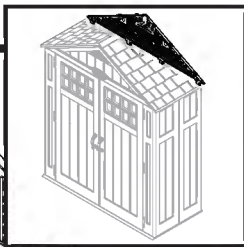


Fixez le panneau arrière à l'aide de 4 easy bolts (**R**). Travaillez n allant du plancher vers le toit.

15

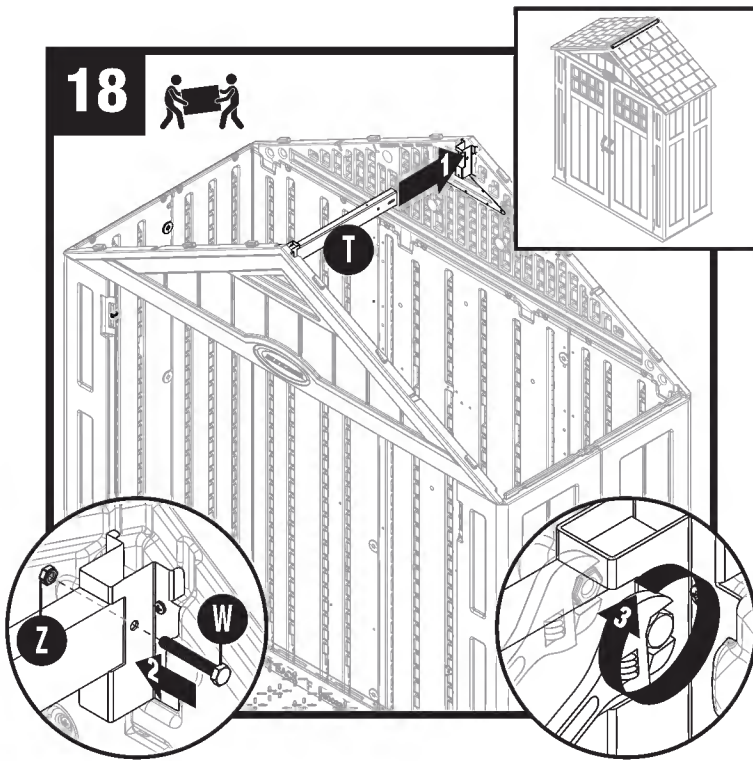
Répétez le processus pour installer les panneaux d'angle restants (H,J), et fixez les avec 4 easy bolts (R) chacun.

Assemblage - Traverses et Ferme

16**K****17****L**

Placez le chevêtre avant (K) au-dessus de l'ouverture de la porte, puis insérez les deux pieds de support saillants des angles avant gauche et droit à l'intérieur des cavités moulées qui se trouvent dans le chevêtre avant. Les languettes du chevêtre avant doivent être insérées dans la cavité de la rainure du chevêtre. Fixez le chevêtre avant à l'aide de 2 vis (BB).

Placez le chevêtre arrière (L) au-dessus des murs arrière, puis insérez les deux pieds de support saillants des angles arrière gauche et droit à l'intérieur des cavités moulées qui se trouvent dans le chevêtre arrière. Les languettes du chevêtre arrière doivent être insérées dans la cavité de la rainure du chevêtre. Fixez le chevêtre arrière à l'aide de 8 vis (BB).

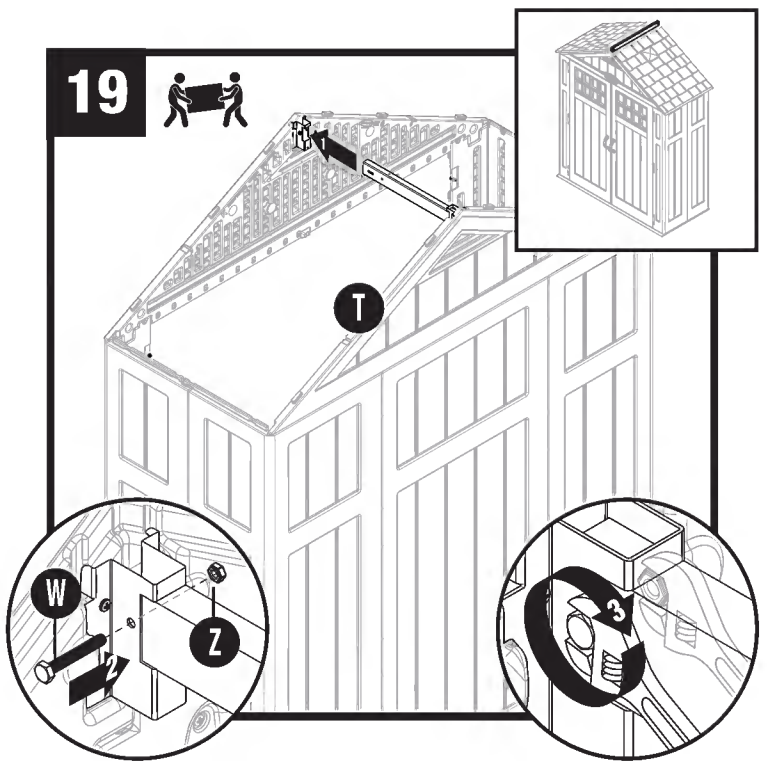


18



Soulevez la poutre faîtière (T) jusqu'au support de poutre faîtière du toit arrière. Fixez-le à l'aide 1 vis à tête hexagonale (W) et écrou (Z).

Remarque: Il peut être nécessaire de pousser légèrement les panneaux de chevêtre vers l'intérieur ou l'extérieur lorsque le support est mis en place, pour aligner la poutre faîtière au support.

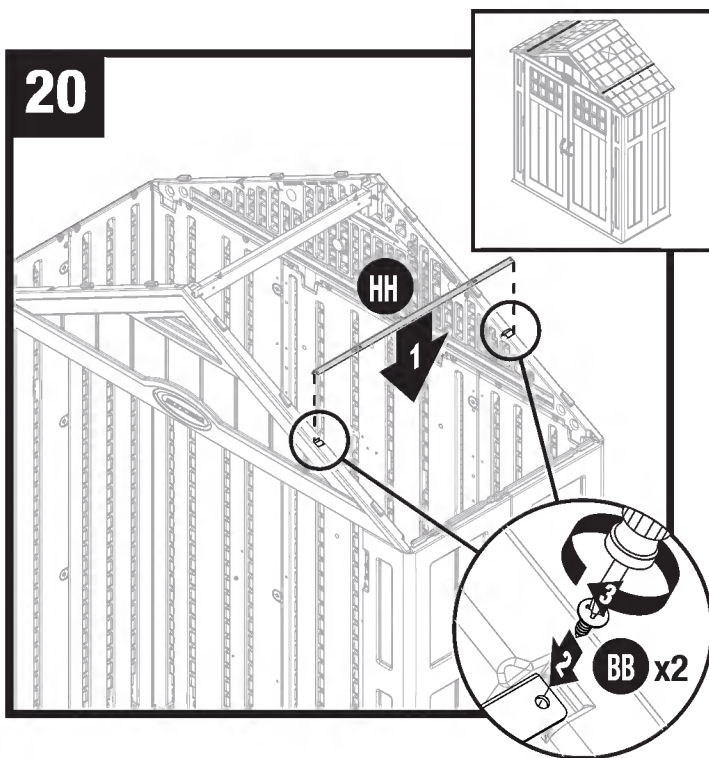


19



Glissez la poutre faîtière (T) jusqu'au support de poutre faîtière du toit avant. Fixez-le à l'aide 1 vis à tête hexagonale (W) et écrou (Z).

Remarque: Il peut être nécessaire de pousser légèrement les panneaux de chevêtre vers l'intérieur ou l'extérieur lorsque le support est mis en place, pour aligner la poutre faîtière au support.



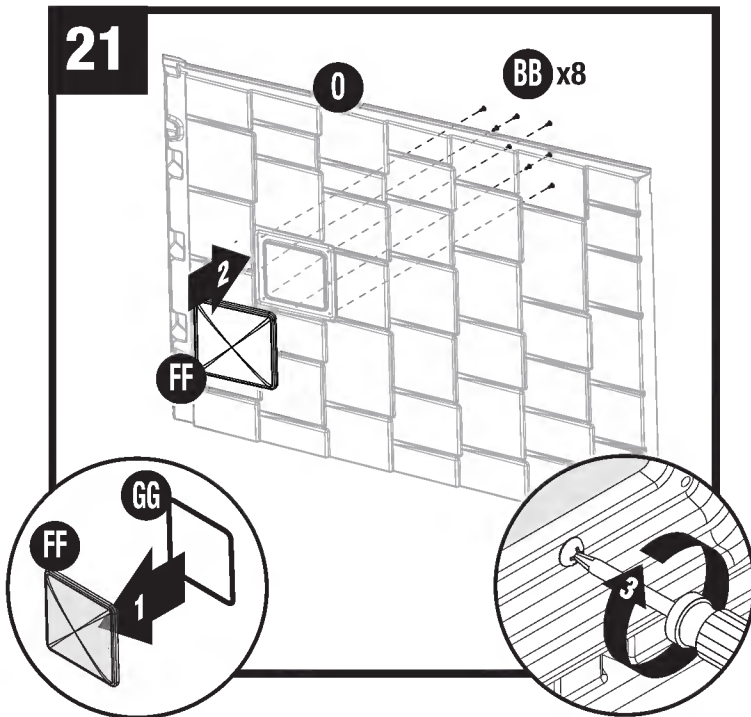
20

Attachez la barre d'appui du toit (HH) aux chevêtres avant et arrière. Fixez à l'aide de 2 vis (BB).

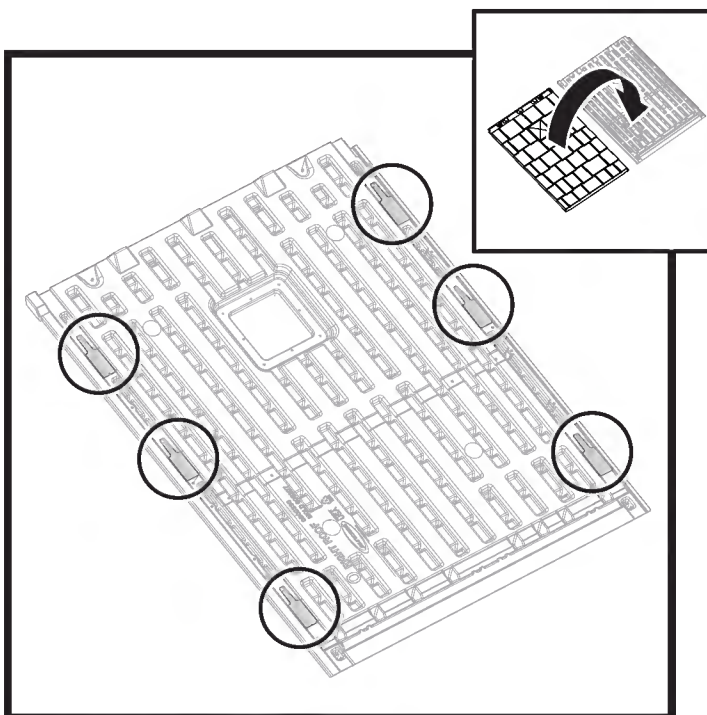
Faites de même pour les autres barres d'appui du toit.

Assemblage - Toit

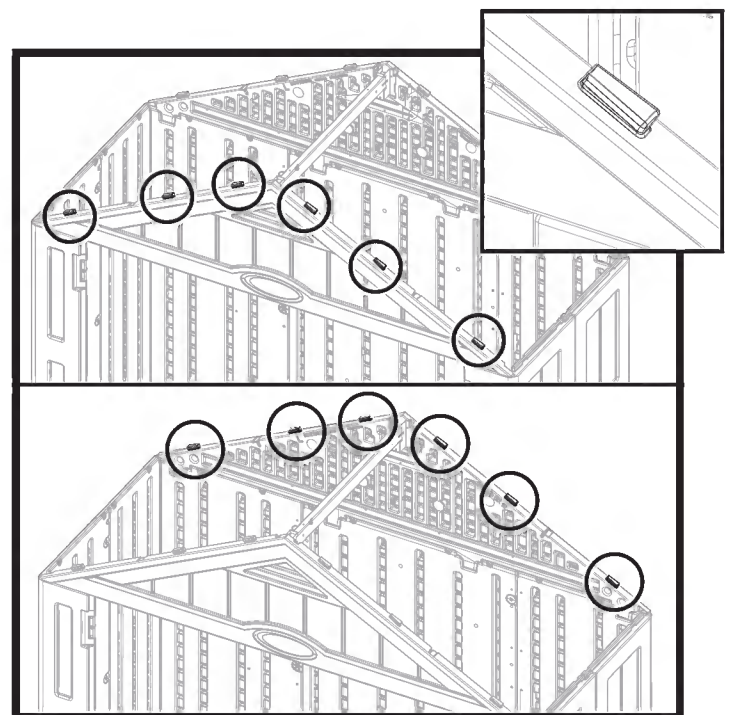
21



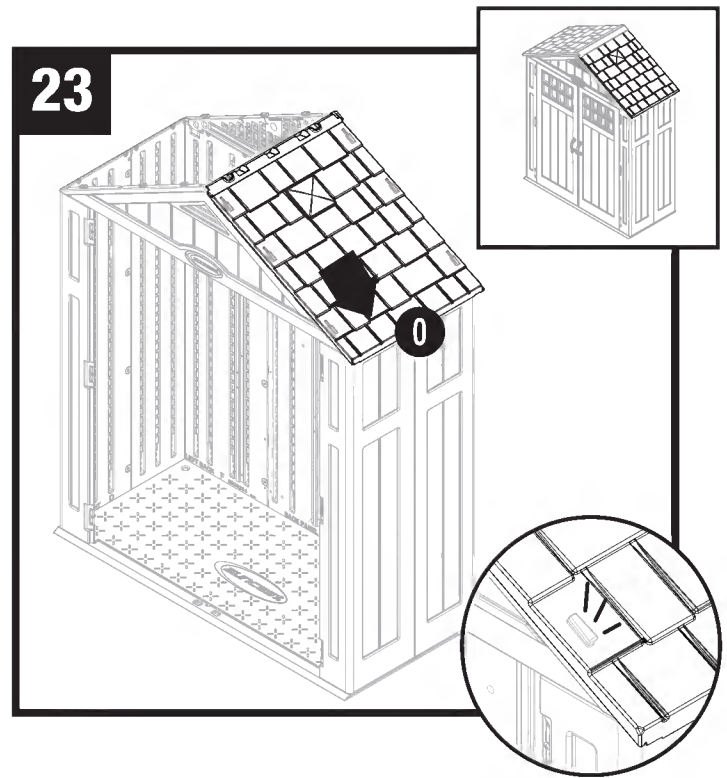
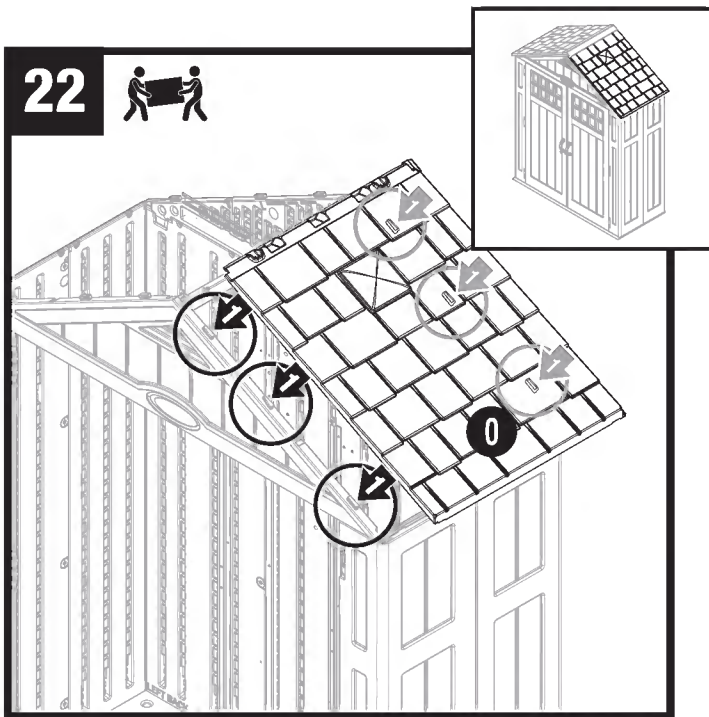
Placez lucarne joint (**GG**) dans lucarne (**FF**). Placez lucarne (**FF**) sur le panneau de toit droit (**O**). Fixez à partir du dessous avec 8 vis (**BB**). Assurez-vous que la nervure sur le panneau de toit est entièrement assis contre le joint sur lucarne.



Avant de procéder, repérez et identifiez les rainures qui se trouvent des côtés intérieurs des parties droite (**O**) et gauche (**Q**) du toit. Repérez les trois languettes intérieures contenues dans chaque rainure.

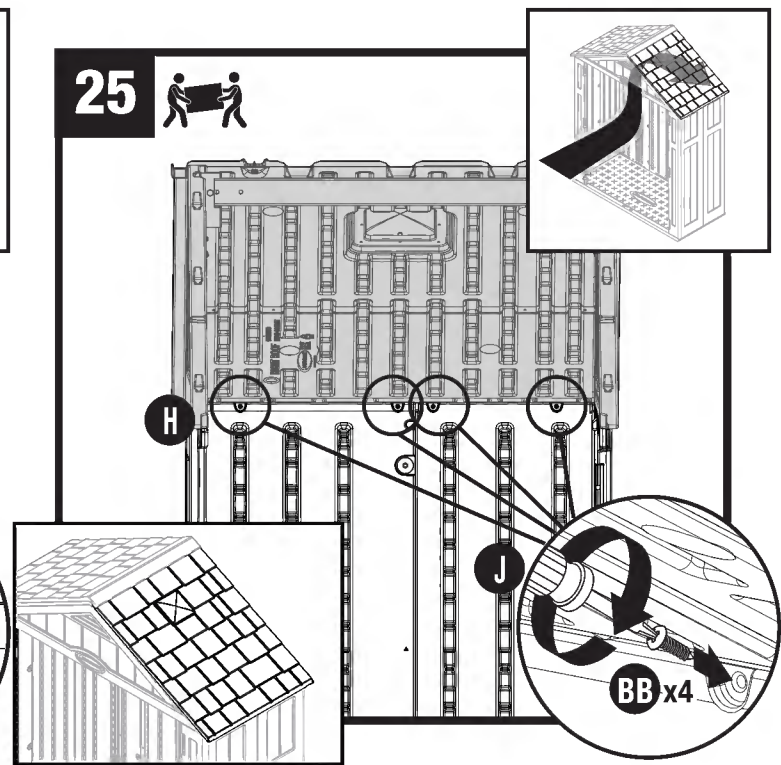
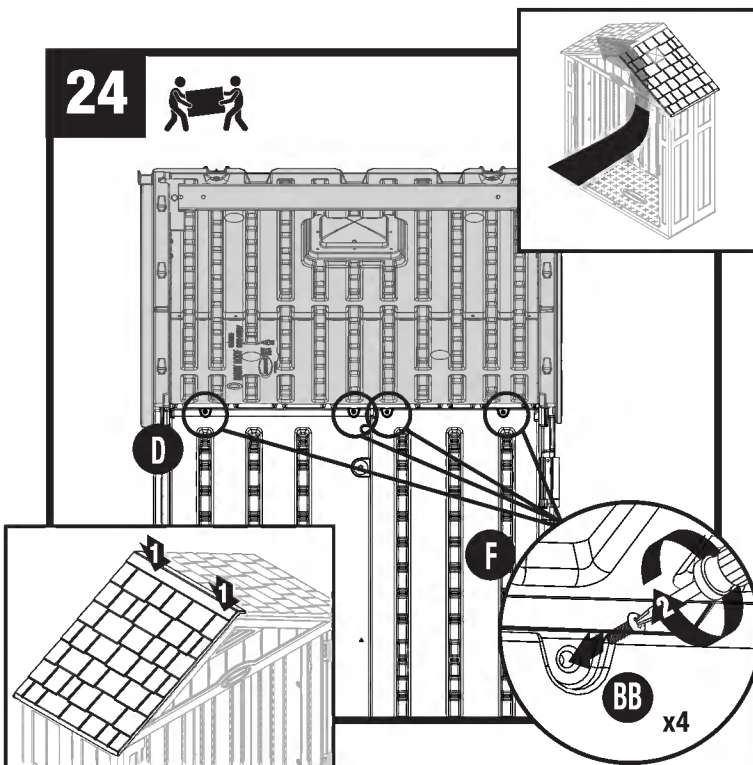


Avant de poursuivre, repérez et identifiez les six languettes de chevêtre avant et les six languettes de chevêtre arrière.



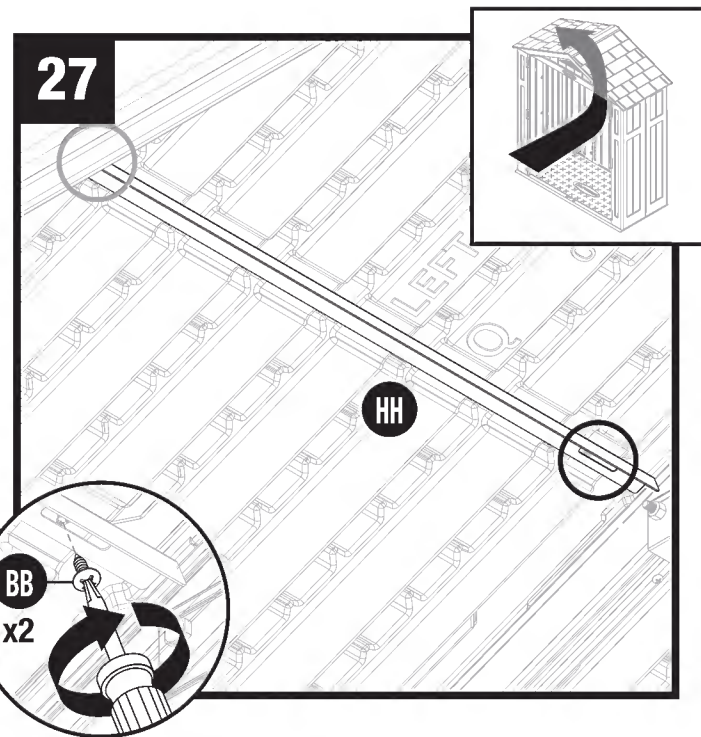
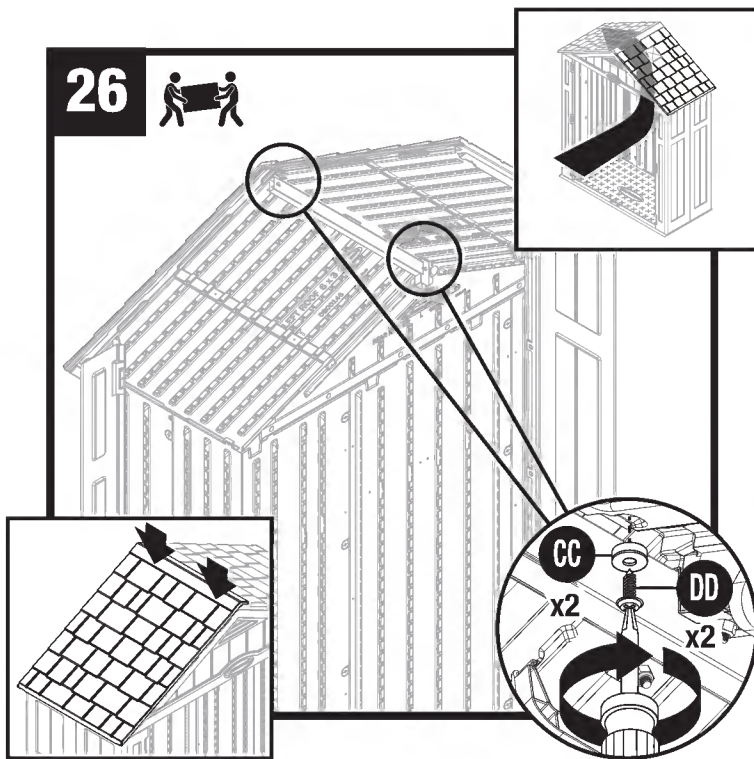
Posez la partie droite du toit (O) directement sur les trois languettes situées sur le côté droit du chevêtre avant (K). Lorsque les fentes de la partie droite du toit se trouvent au-dessus ou sur les languettes du chevêtre, vérifiez l'alignement aux trois endroits.

Faire glisser le panneau droit de toit (O) vers l'extérieur de la remise jusqu'à ce que les languettes s'enclenchent en place.



Appuyez sur chaque angle inférieur du toit (Q), depuis l'extérieur. À partir de l'intérieur de la remise, fixez chaque languette au panneau de toit correspondant avec 4 vis (BB).

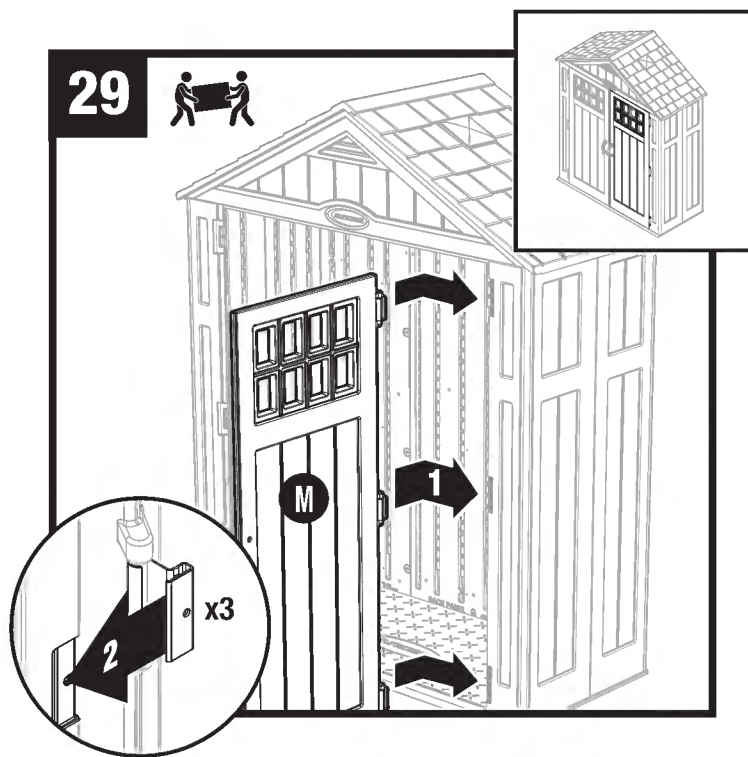
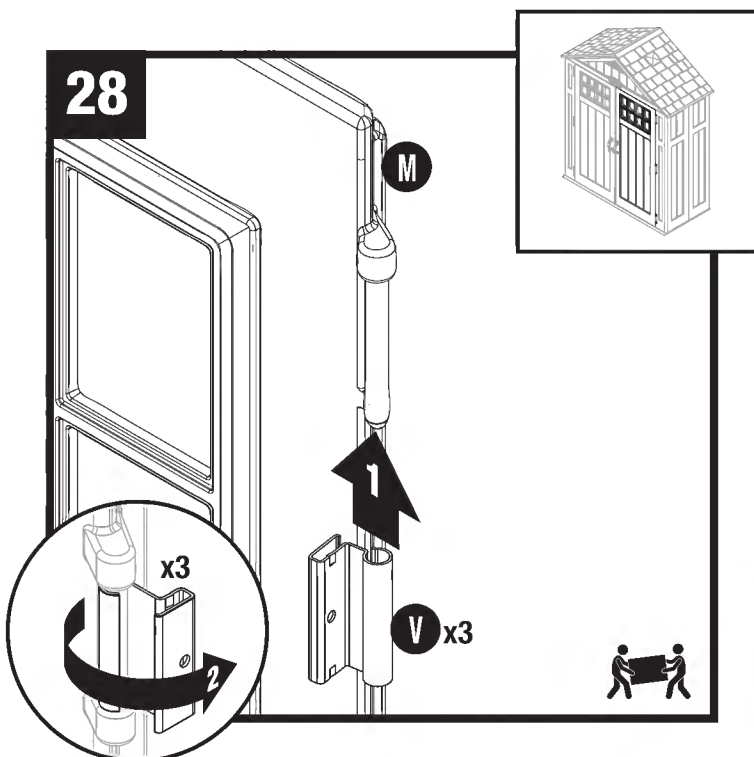
De l'extérieur de la remise, tirer chaque coin du panneau de toit (O) vers le bas. De l'intérieur de la remise, fixer les languettes du coin avant droit (H) et du panneau latéral (J) au panneau de toit par 4 vis (BB).



Poussez sur le toit depuis l'extérieur pour le mettre en place. À l'intérieur de la remise, fixez les panneaux du toit ensemble le long du faîtage en utilisant 2 rondelles en caoutchouc (CC) et vis (DD).

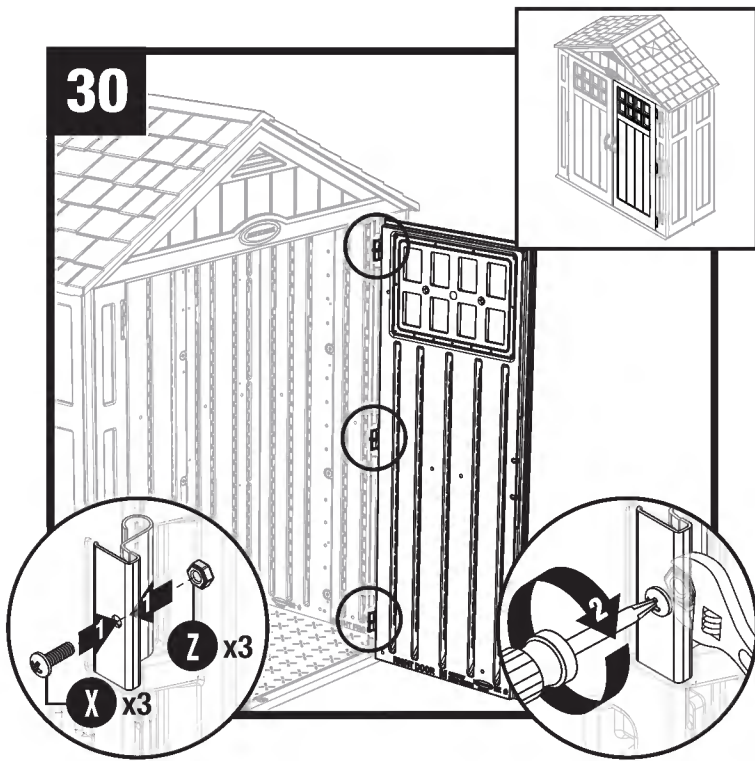
Fixer le support d'extension de toit (HH) à l'intérieur du panneau de toit par deux vis (BB). Répétez pour les autres panneaux du toit.

Assemblage - Portes



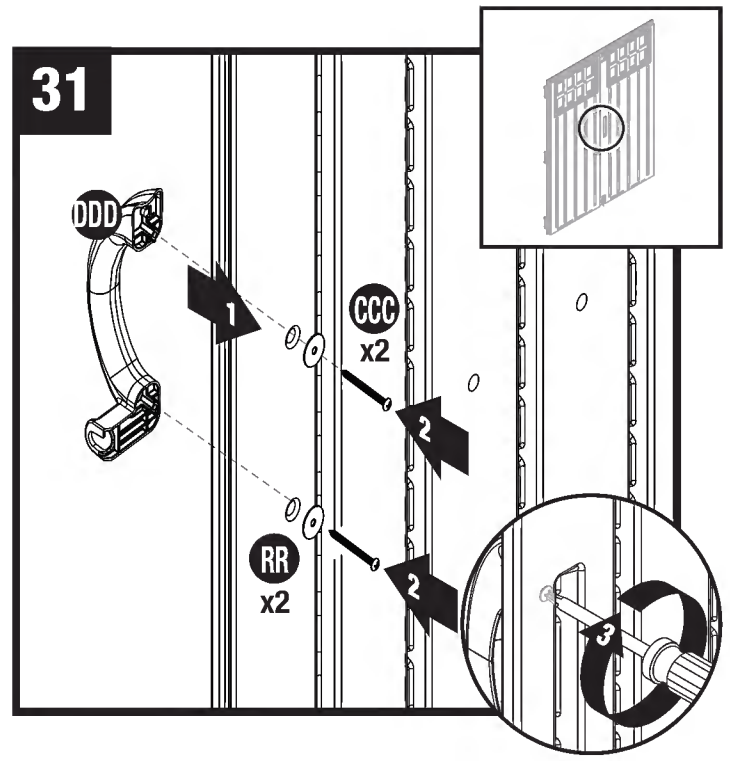
Redressez la porte droite (M), les trois supports de charnière orientés vers la droite. Faites glisser une charnière de porte métallique (V) vers le haut dans chaque support de charnière. Tournez les charnières de porte vers l'extérieur de la porte. Répétez les pour la porte gauche (N).

Faites glisser une plaque de charnière métallique au-dessus de chaque réceptacle de charnière qui se trouve à l'intérieur du panneau avant droit.



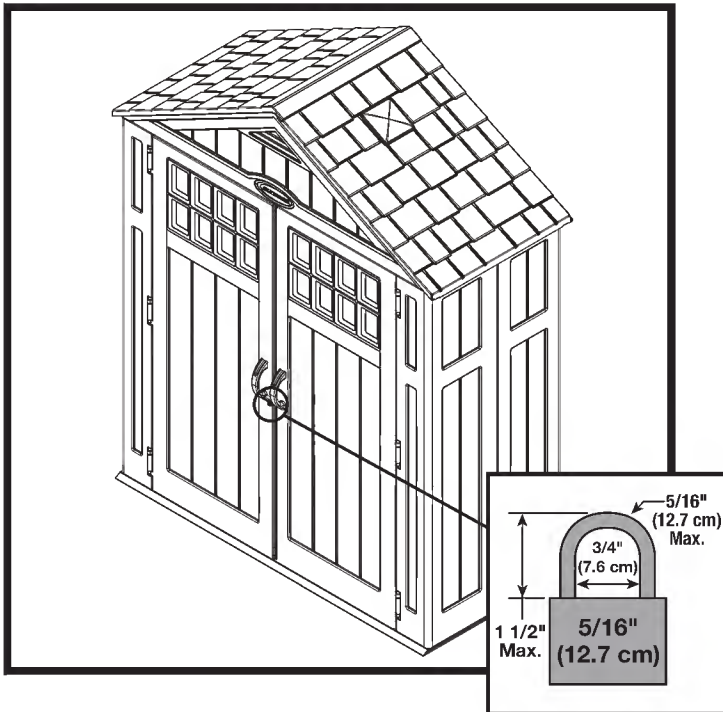
Fixez chaque plaque de charnière métallique à l'aide d'une vis (X) et d'un écrou (Z).

Répétez les étapes 28-30 pour la porte de gauche (N).



Fixez la poignée de porte de gauche (DDD) à la porte de gauche au moyen de 2 vis (CCC) et rondelles (RR).

Répétez l'opération pour la poignée (EEE) et la porte de droite.



Attacher les poignées de portes ensemble au moyen d'un cadenas de 5/16 po (non compris) pour verrouiller efficacement la remise.

NOTE: Cadenas non compris. Pour maintenir la couverture de la garantie, le produit doit être cadenassé en tout temps entre les utilisations.

