

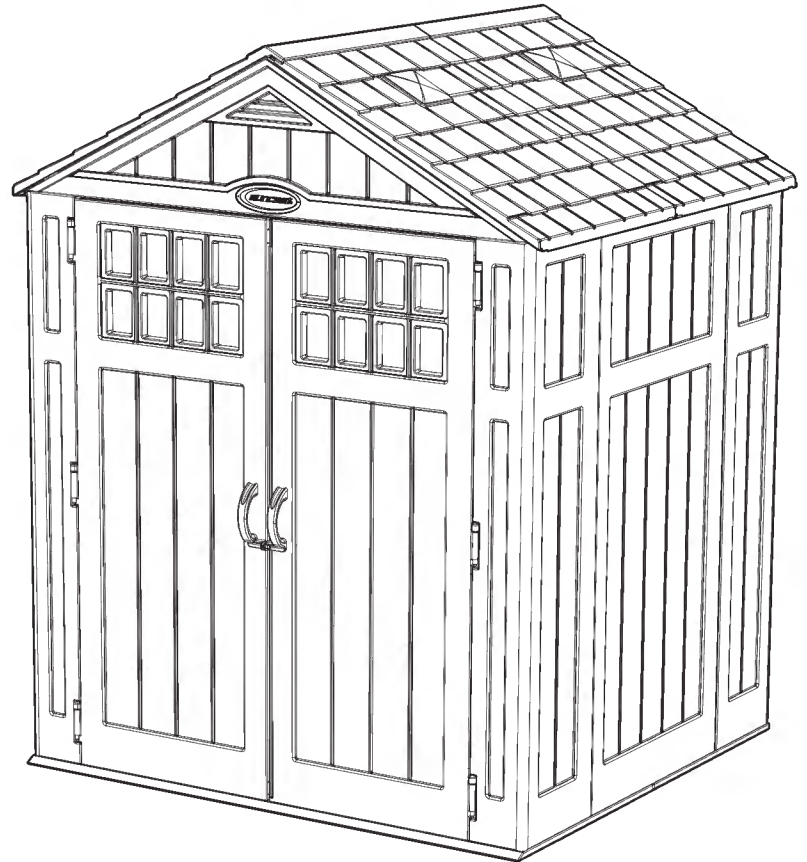
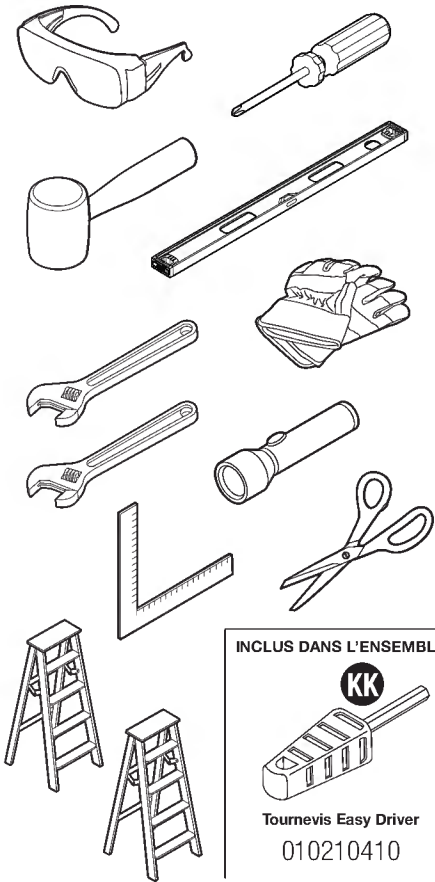
BMS6511 / BMS6512

Everett™ Remise de jardin

INSTRUCTIONS D'ASSEMBLAGE



Outil requis



Smart. Inside & Out®

Enregistrez votre produit au programme de garantie limitée

Vous devez enregistrer votre produit au programme de garantie limitée dans les 90 jours suivant votre achat.



Scanner pour obtenir la
garantie limitée à jour

www.suncast.com/warranty ou appelez-nous 1 (800) 846-2345

Des questions?

Nous pouvons vous aider. Consultez notre bibliothèque de ressources où vous trouverez des conseils utiles, des vidéos et une FAQ.

Vous pouvez communiquer directement avec le centre d'appels au: 1-800-846-2345 ou écrire à
Suncast Corporation, Contact Center, 701 N. Kirk Road, Batavia, IL 60510 (États-Unis)





Avant de commencer...

- **Consultez les autorités locales pour tout permis nécessaire à la construction de la remise.**
Avant de construire votre remise, vérifiez avec l'autorité locale en charge du respect du code du bâtiment s'il est nécessaire d'obtenir un permis ou s'il existe des restrictions de construction.
- **Des fondations à niveau et solides sont nécessaires avant que la construction de la remise ne puisse commencer.**
Vous retrouverez les renseignements sur la préparation du site aux pages 10-11. Une fondation différente de ce qui est suggéré dans ce manuel pourrait avoir pour résultat un assemblage inadéquat et des pièces endommagées.
- **Lisez entièrement les instructions avant l'assemblage.**
Cette trousse contient des pièces qui peuvent être endommagées si elles sont assemblées de manière incorrecte ou dans le mauvais ordre.
- **Veillez suivre les instructions.**
Suncast ne peut être tenu responsable du remplacement des pièces endommagées ou perdues en raison d'un assemblage incorrect.
- **Vous aurez besoin d'aide pendant toute la durée de l'assemblage.**



IMPORTANT

OUVRIRE TOUTES LES BOÎTES EN PREMIER ET ÉTALER LES PIÈCES DE MANIÈRE ORDONNÉE. LES BOÎTES PEUVENT CONTENIR DES PETITES PIÈCES. CONSULTER LA LISTE DES PIÈCES COMPRISE AVEC LE MANUEL POUR S'ASSURER QU'IL NE MANQUE AUCUNE PIÈCE. AUCUNE PIÈCE. TERMINEZ LA PRÉPARATION DU TERRAIN ET LA CONSTRUCTION DES FONDATIONS AVANT DE DÉBALLER LES PIÈCES.



Attention

- Il est nécessaire que le terrain soit correctement préparé.
- La remise n'est pas prévue pour une utilisation dans des conditions climatiques extrêmes.
- La remise n'est pas prévue pour l'entreposage de produits chimiques inflammables ou corrosifs.
- Les produits lourds doivent être entreposés dans le fond de la remise.
- La remise n'est pas prévue pour être utilisée par des enfants.
- Ne pas se mettre debout, s'asseoir ou entreposer des produits sur le toit de la remise.
- Prendre les précautions nécessaires dans des températures extrêmes.
- Réparer ou remplacer les pièces cassées immédiatement.
- Suncast ne peut être tenu responsable des dommages causés par les conditions climatiques ou une mauvaise utilisation.
- Inspecter la remise à intervalles réguliers pour vérifier que l'intégrité de l'assemblage a été maintenue.
- Vérifier périodiquement que l'emplacement choisi pour installer la remise est toujours à niveau.
- Cette trousse contient des pièces avec des bords métalliques. Faites attention lorsque vous les manipulez.



Sécurité et entretien de la remise

- Les éléments chauds récemment utilisés, tels que les grils, les chalumeaux, etc., ne doivent pas être entreposés dans la remise.
- Les produits lourds ne doivent pas être posés contre les parois, car ils peuvent déformer et endommager définitivement les panneaux.
- Enlevez la neige et les feuilles du toit.
- La partie extérieure des parois et des panneaux du toit de la remise est texturée, tel un bardage en vinyle. Au fil du temps, la poussière peut s'accumuler dans la texture. Associée à l'humidité, elle peut favoriser la prolifération de mousse ou de moisissure dans la remise. Pour préserver l'aspect de votre remise, nous vous recommandons de la nettoyer chaque année avec du savon doux et de l'eau. N'utilisez pas de javel, d'ammoniaque ou d'autres produits nettoyants corrosifs et n'utilisez pas de brosses à poils durs. Le non-respect du nettoyage annuel peut entraîner des taches permanentes dans le plastique. Il ne s'agit pas d'un défaut de fabrication, cela n'est donc pas couvert par la garantie.



Conseils pour le jour de l'assemblage

- Terminez la préparation du terrain et la construction des fondations avant de débaler les pièces et de commencer l'assemblage.
- Ne tentez pas l'assemblage par un jour de grand vent.
- Ne tentez pas l'assemblage les jours où la température est en dessous de 32 degrés.
- Prévoyez suffisamment de temps pour assembler entièrement la remise.
- Assurez-vous d'avoir de l'aide à portée de main pour soulever et fixer les pièces.
- Portez des gants de travail légers pendant l'assemblage de la remise.
- Une fois le toit assemblé, une lampe torche peut être utile pour assembler les composants plus petits à l'intérieur de la remise.
- N'utilisez pas de clé dynamométrique ou de perceuse à main pour serrer les boulons Easy. Utilisez l'outil EZ Bolt Driver (fourni) **UNIQUEMENT**.
- Suncast fournit des petites attaches supplémentaires pour le confort du client. Dans certains cas, il en restera une fois l'assemblage terminé.

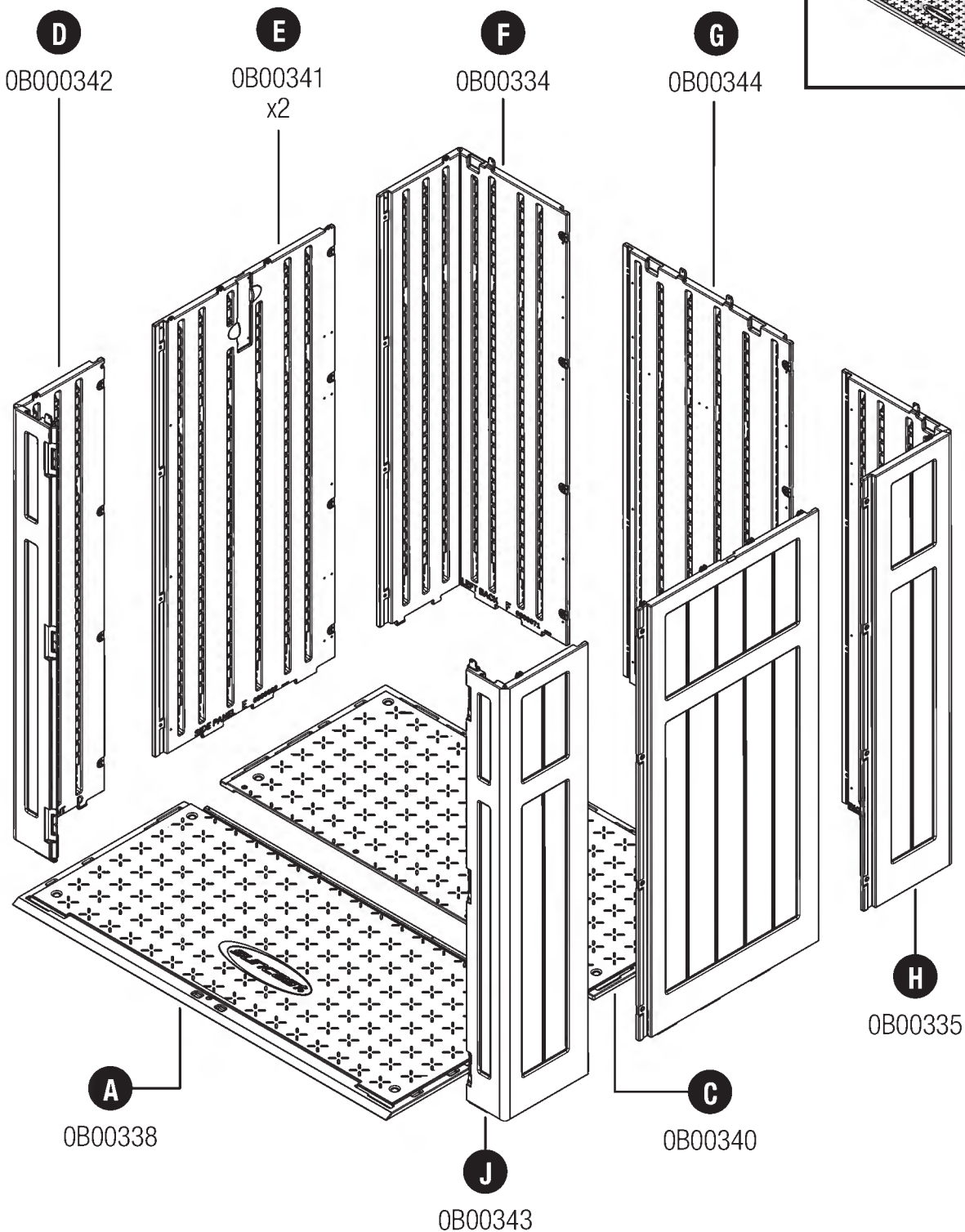
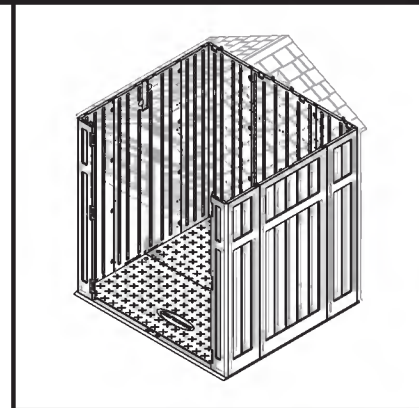
Remarque: ce produit contient des pièces qui sont utilisées dans différents sens lors de la construction de la remise. Veuillez faire attention à l'orientation des pièces indiquées dans ce manuel d'instructions. Vous pouvez endommager les pièces si vous ne suivez pas ces instructions. Suncast ne peut être tenu responsable du remplacement des pièces endommagées ou perdues en raison d'un assemblage incorrect.

Pièces – Parois et planchers

IMPORTANT

OUVRIR TOUTES LES BOÎTES EN PREMIER ET ÉTALER LES PIÈCES DE MANIÈRE ORDONNÉE. LES BOÎTES PEUVENT CONTENIR DES PETITES PIÈCES. CONSULTER LA LISTE DES PIÈCES COMPRISE AVEC LE MANUEL POUR S'ASSURER QU'IL NE MANQUE AUCUNE PIÈCE.

TERMINEZ LA PRÉPARATION DU TERRAIN ET LA CONSTRUCTION DES FONDATIONS AVANT DE DÉBALLER LES PIÈCES.

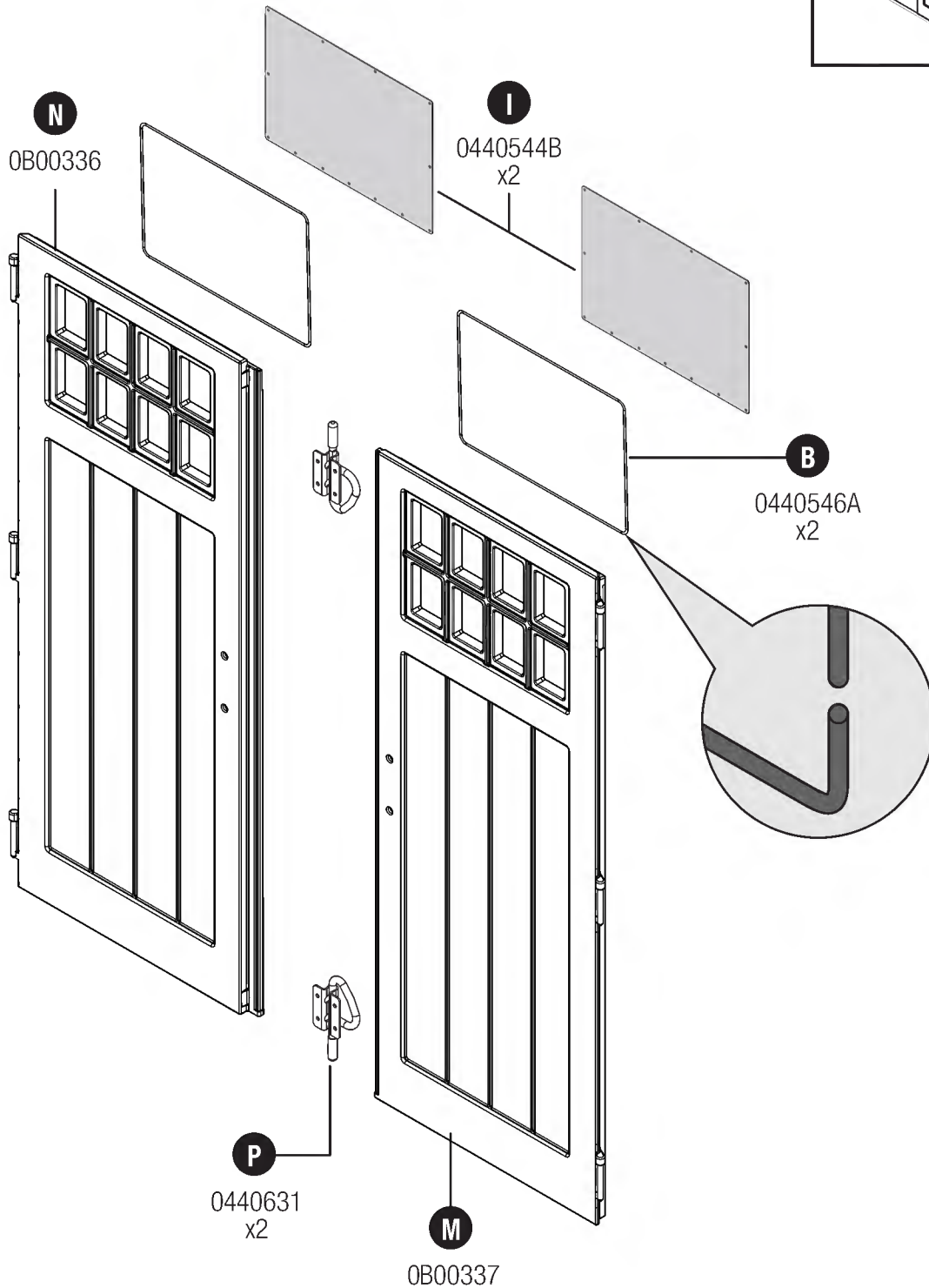
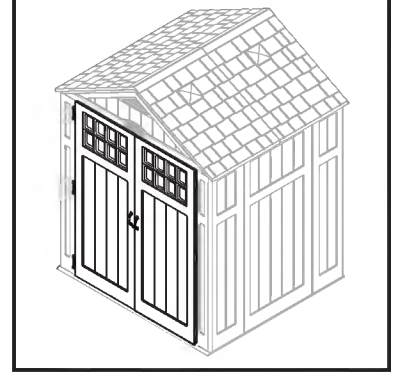


Pièces – Portes

IMPORTANT

OUVRIRE TOUTES LES BOÎTES EN PREMIER ET ÉTALER LES PIÈCES DE MANIÈRE ORDONNÉE. LES BOÎTES PEUVENT CONTENIR DES PETITES PIÈCES. CONSULTER LA LISTE DES PIÈCES COMPRISE AVEC LE MANUEL POUR S'ASSURER QU'IL NE MANQUE AUCUNE PIÈCE.

TERMINEZ LA PRÉPARATION DU TERRAIN ET LA CONSTRUCTION DES FONDATIONS AVANT DE DÉBALLER LES PIÈCES.

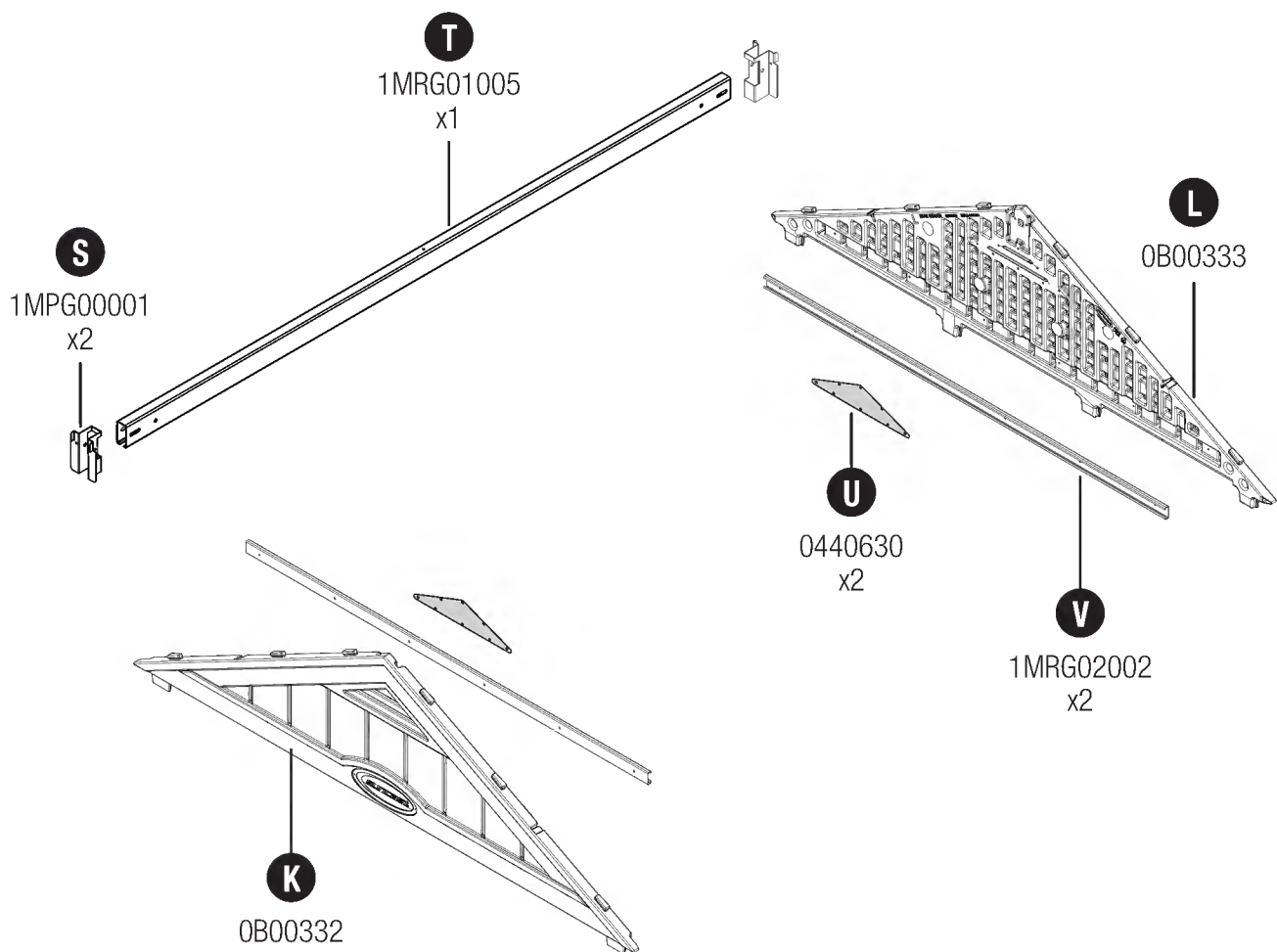
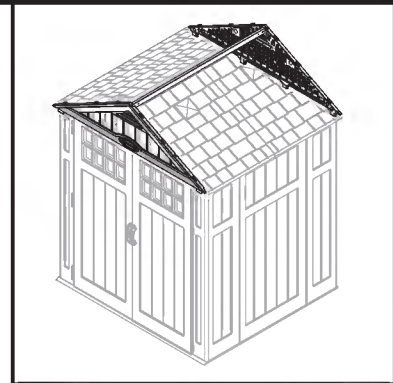


Pièces – Chevêtres

IMPORTANT

OUVRIR TOUTES LES BOÎTES EN PREMIER ET ÉTALER LES PIÈCES DE MANIÈRE ORDONNÉE. LES BOÎTES PEUVENT CONTENIR DES PETITES PIÈCES. CONSULTER LA LISTE DES PIÈCES COMPRISE AVEC LE MANUEL POUR S'ASSURER QU'IL NE MANQUE AUCUNE PIÈCE.

TERMINEZ LA PRÉPARATION DU TERRAIN ET LA CONSTRUCTION DES FONDATIONS AVANT DE DÉBALLER LES PIÈCES.

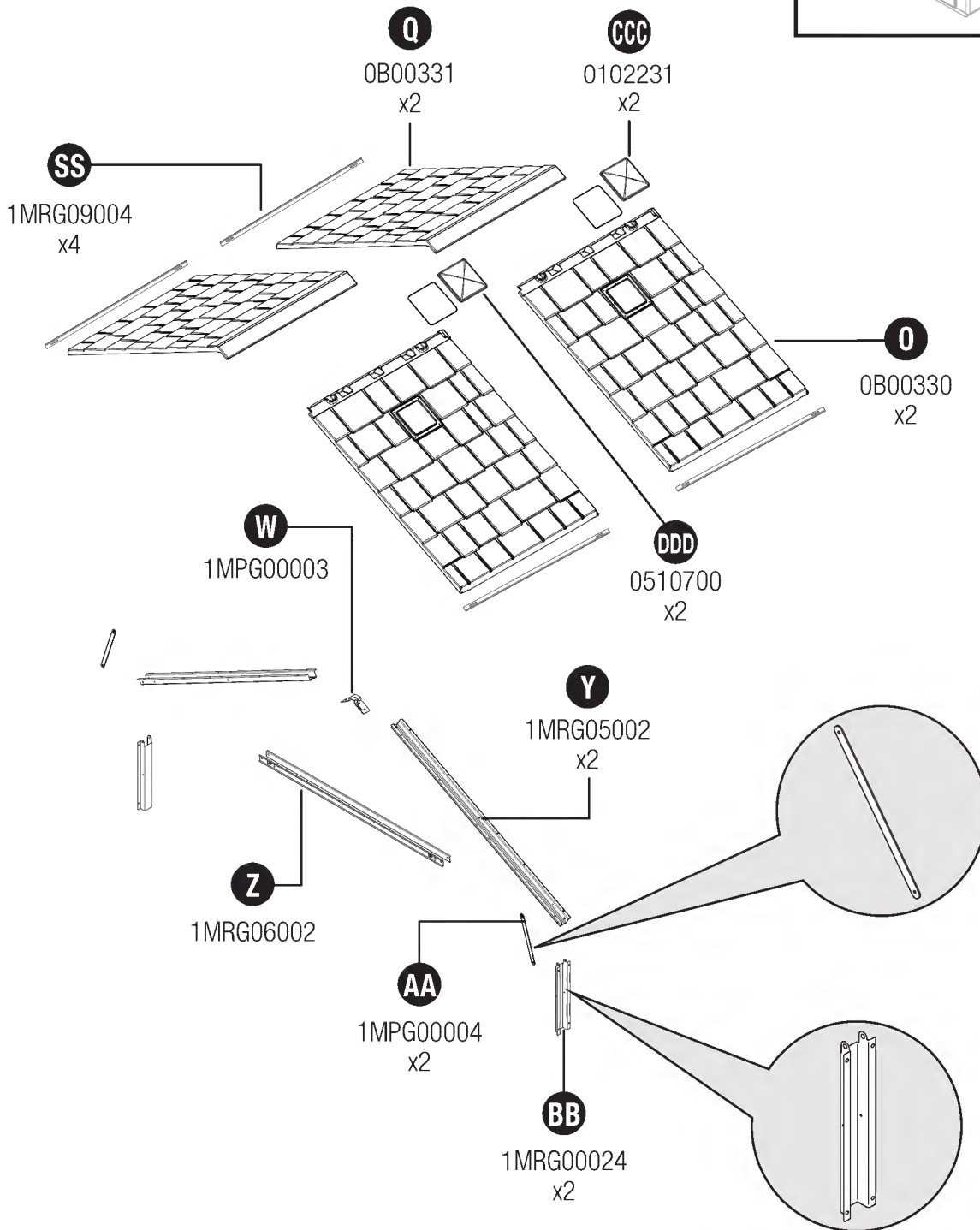
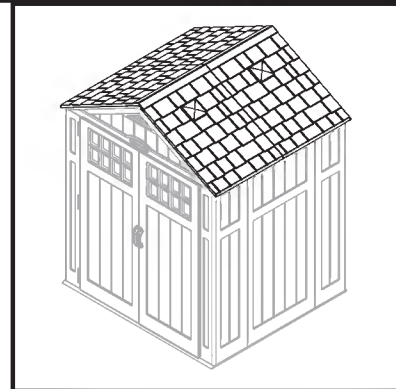


Pièces - Toit

IMPORTANT

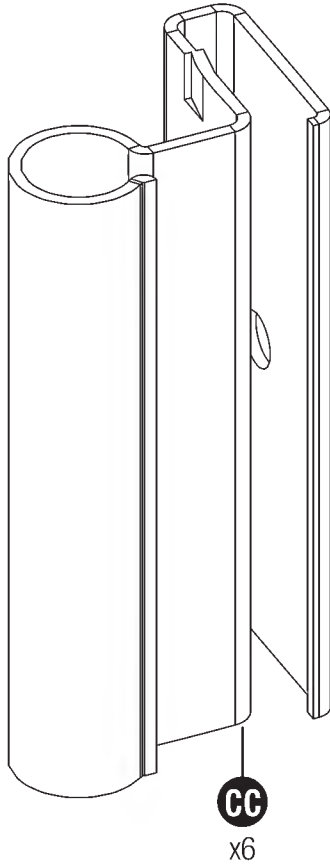
OUVRIER TOUTES LES BOÎTES EN PREMIER ET ÉTALER LES PIÈCES DE MANIÈRE ORDONNÉE. LES BOÎTES PEUVENT CONTENIR DES PETITES PIÈCES. CONSULTER LA LISTE DES PIÈCES COMPRISE AVEC LE MANUEL POUR S'ASSURER QU'IL NE MANQUE AUCUNE PIÈCE.

TERMINEZ LA PRÉPARATION DU TERRAIN ET LA CONSTRUCTION DES FONDATIONS AVANT DE DÉBALLER LES PIÈCES.

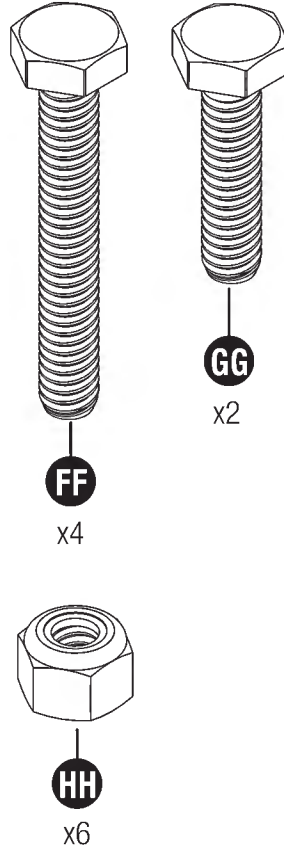


Quincaillerie

OMP000002



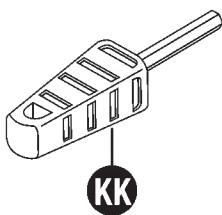
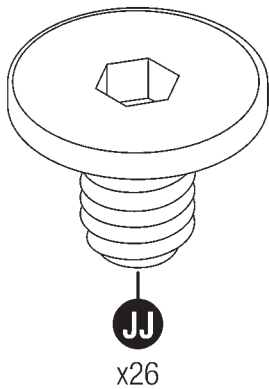
0480340



0480342



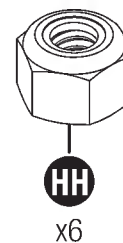
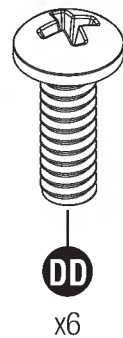
0480549



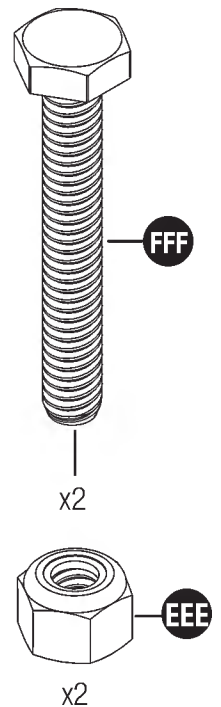
0480298A - x42
0480336 - x125



0480337



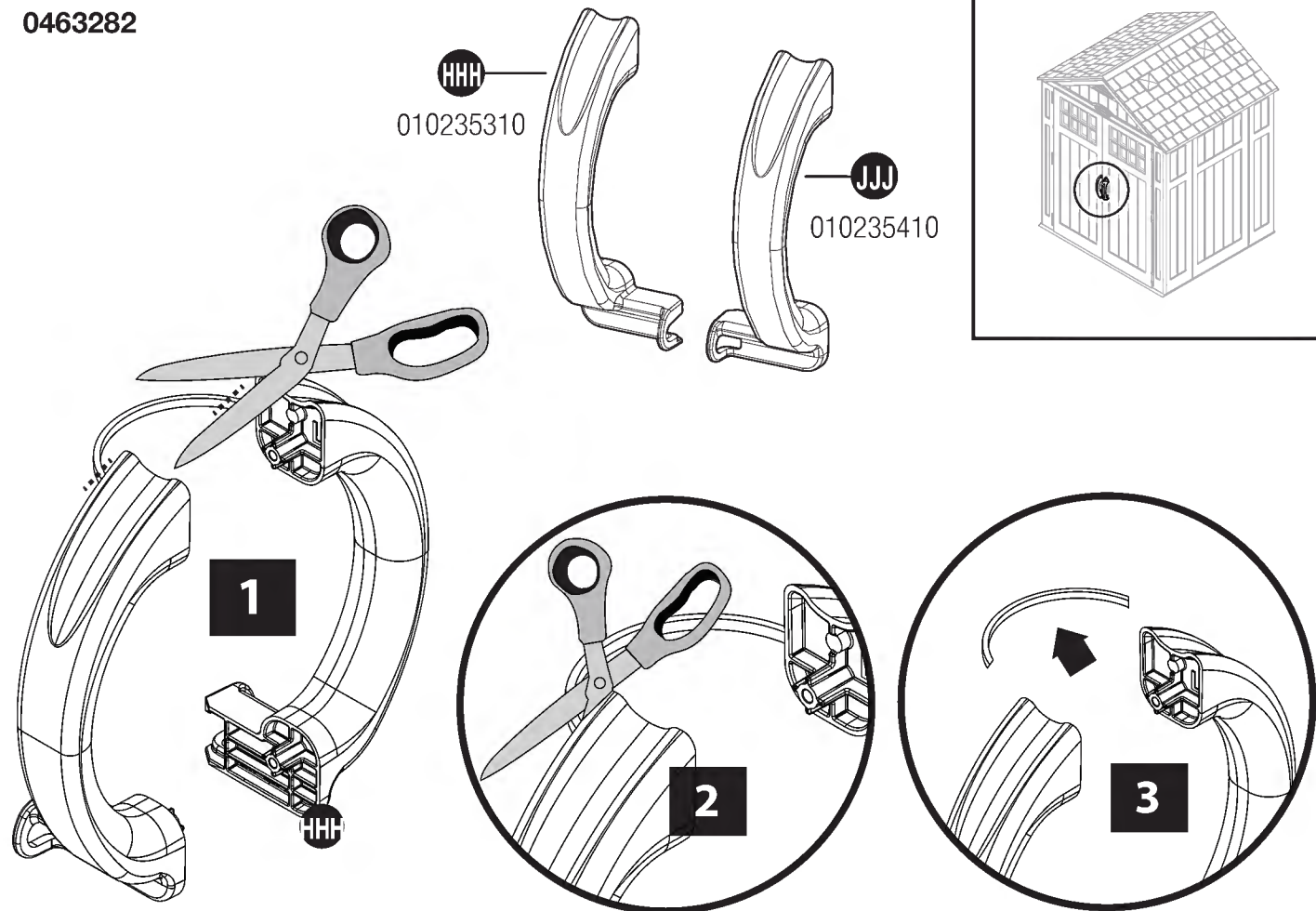
0480374



Quincaillerie illustrée à la taille réelle (*sauf indication contraire). Quincaillerie supplémentaire fournie.
La quincaillerie n'est pas toute utilisée.

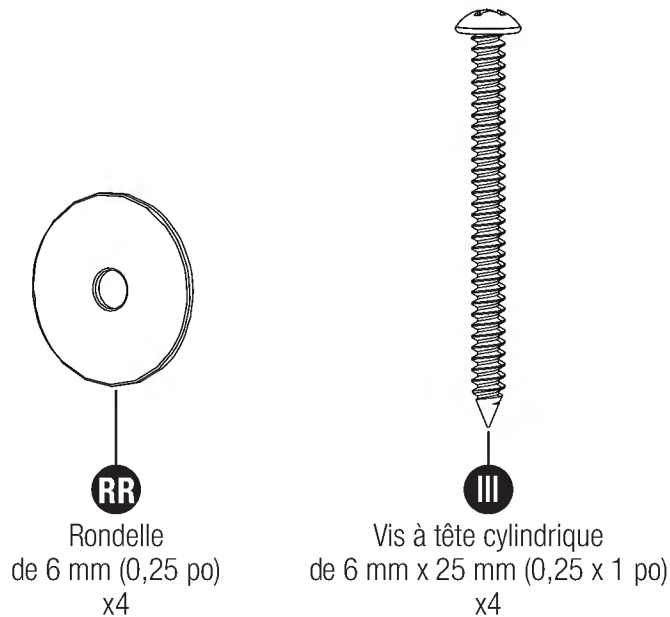
Trousse de poignée de porte

0463282



Quincaillerie

0480370



Quincaillerie illustrée à la taille réelle (*sauf indication contraire). Quincaillerie supplémentaire fournie. La quincaillerie n'est pas toute utilisée.

Préparation du site et construction de la plate-forme

Matériaux **NON** fournis avec l'ensemble de remise

Important :

- Une préparation du site est requise pour l'installation de cette remise. Il est nécessaire de placer la remise sur une fondation construite correctement à l'équerre, plane et de niveau, comme décrit ci-dessous. Sans une fondation construite correctement à l'équerre, plane et de niveau, un tassement se produira probablement, causant une déformation et des dommages à la remise. Suncast n'est pas responsable du remplacement des pièces endommagées ou des pertes matérielles en raison d'une construction incorrecte de la fondation. La garantie nécessite une fondation correctement construite, comme décrit ci-dessous.
- Terminez la préparation du site et la construction de la fondation avant de débiller les pièces et de commencer l'assemblage. Pour des conseils sur la préparation du site, rendez-vous sur www.suncast.com ou consultez votre détaillant ou les codes locaux.

Préparation du site

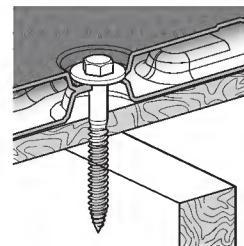
1. Consultez les autorités locales pour connaître les codes et clauses du bâtiment avant de commencer la fondation ou d'ériger la remise.
2. Avant de creuser, vérifiez auprès des services publics locaux pour déterminer l'emplacement des câbles enterrés, des tuyaux, etc.
3. Décidez quel type de fondation convient le mieux à votre installation. **La surface de la fondation doit être à l'équerre, plane et de niveau.** Suivez les directives ci-dessous pour les options de fondation :

Dalle de béton

- Construire une dalle d'au moins 4 po (102 mm) d'épaisseur.
- Il est recommandé d'utiliser des barres d'armature.
- 4. Effectuez les préparations de la fondation comme suit :
 - Un pare-vapeur peut être appliqué sur la fondation pour éviter une condensation excessive dans la remise. Suivez les codes du bâtiment locaux pour l'installation d'un pare-vapeur approprié.
 - le sol doit s'incliner dans le sens opposé de la zone de fondation pour assurer le drainage.

Plate-forme en bois

- Utilisez du bois pour application extérieure.
- Installez la plate-forme en bois sur des piliers ou des semelles.



Exemple de la section des pattes

Ancrage des panneaux de plancher à la fondation

- Les panneaux de plancher de la remise comprennent des zones aplaties où les ancrages ou les tirefonds doivent être fixés. Ces zones aplaties doivent être percées avant de fixer les panneaux de plancher à la fondation.

Dalle de béton

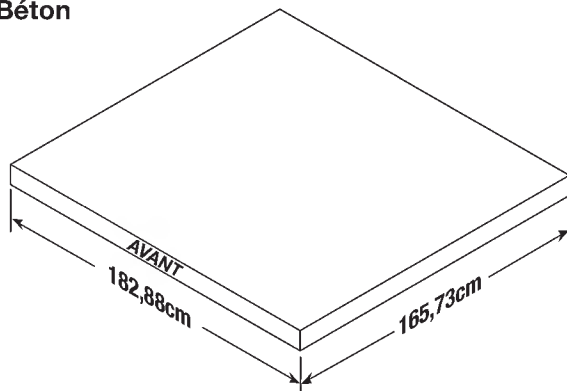
- Fixez la remise à la dalle de béton à l'aide de pattes de scellement de 3/8 po (10 mm) avec des rondelles de 1 po (25 mm). Les pattes de scellement et les rondelles de 1 po (25 mm) sont disponibles chez la plupart des détaillants de quincaillerie locaux. **8 ancrages de maçonnerie sont nécessaires pour le cabanon Suncast BMS6511.**

Plate-forme en bois

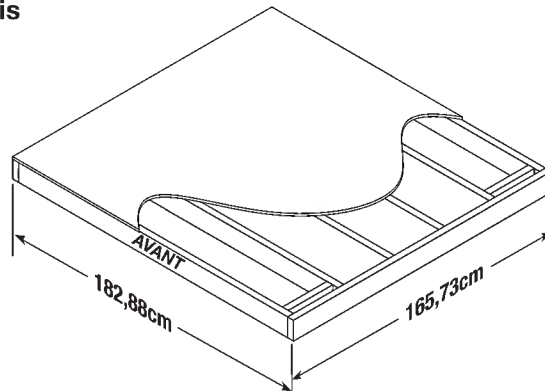
- Fixez la remise à la plate-forme en bois à l'aide de tirefonds de 1/4 po - 3/8 po (6 mm - 10 mm) x 3 po (76 mm) et de rondelles de 1 po (25 mm). Les tirefonds et les rondelles de 1 po (25 mm) sont disponibles chez la plupart des détaillants de quincaillerie locaux. **8 tirefonds sont nécessaires pour le cabanon Suncast BMS6511.**

Remarque : Les emplacements de fixation du plancher de la remise sont conçus pour s'aligner sur la disposition de la sous-structure. Assurez-vous que l'avant des panneaux de base soit correctement orienté sur la plate-forme pour vous assurer que les tirefonds s'engagent dans la sous-structure.

Béton



Bois



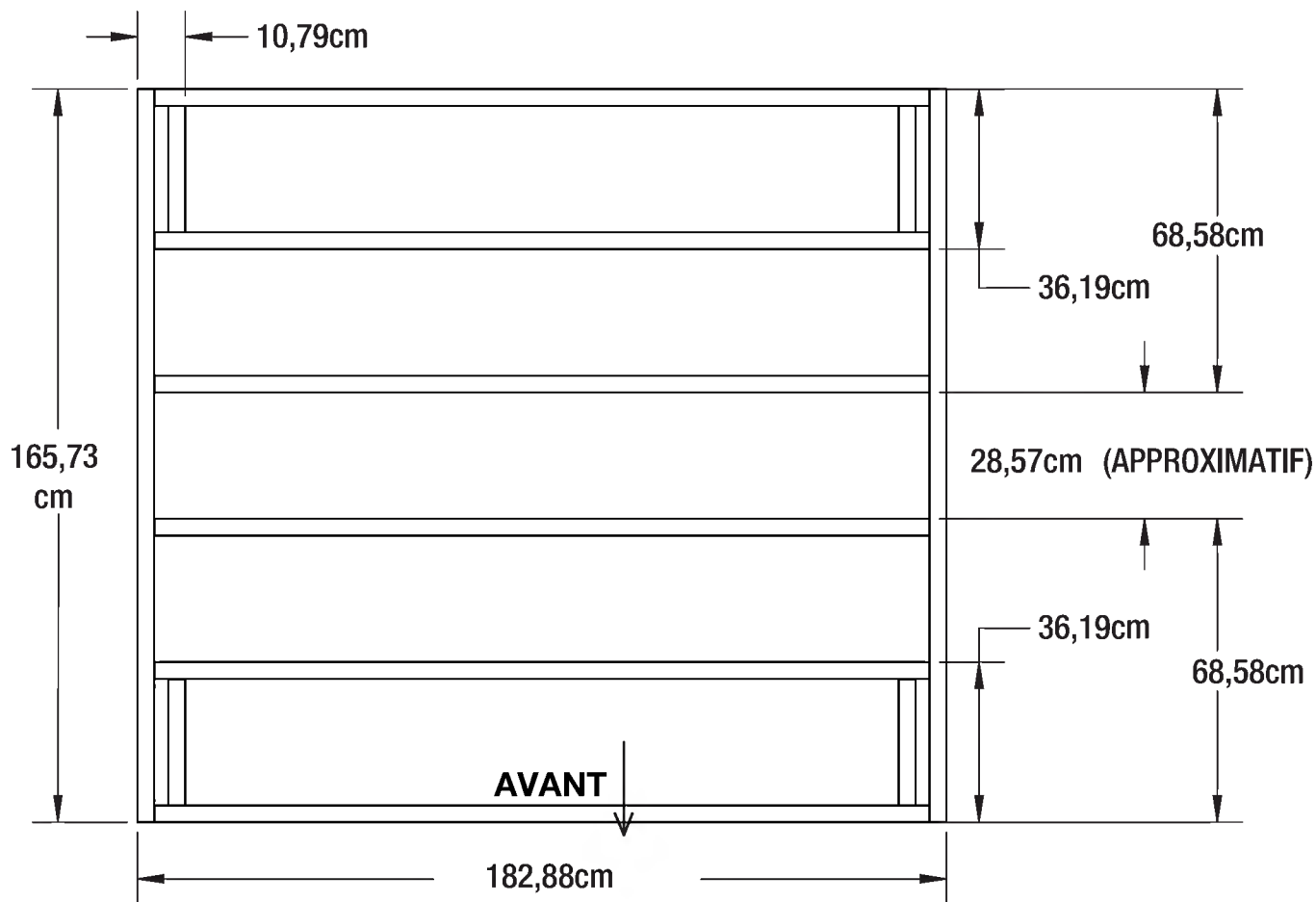
* Les dimensions permettent à la remise de s'adapter à 1 po (25 mm) près de chaque côté.

Préparation du site et construction de la plate-forme (suite)

Matériaux **NON** fournis avec l'ensemble de remise

Espacement crucial de la plate-forme en bois

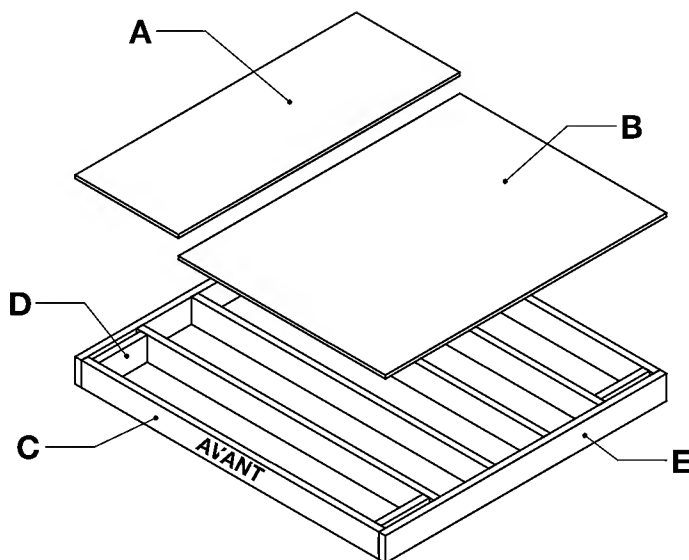
- Vérifiez attentivement toutes les mesures d'espacement cruciales.



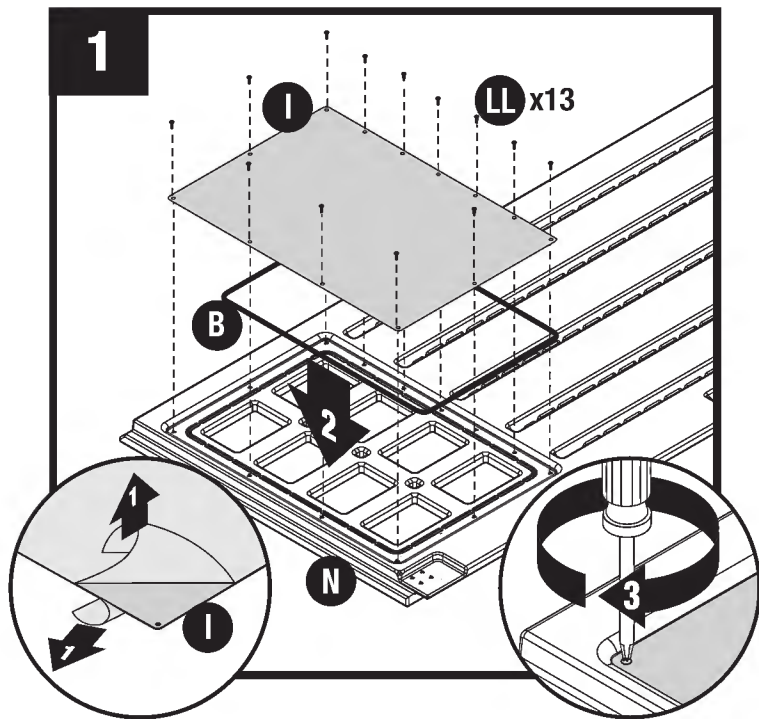
Liste des matériaux de la plate-forme en bois

Article	Qté	Taille
a	1	60,96 x 165,73 x 1,9cm 24" x 65 1/4" x 3/4" po
b	1	121,92 x 165,73 x 1,9cm 48" x 65 1/4" x 3/4" po
c	6	3,81 x 13,97 x 175,26cm 2" x 6" x 69" po
d	4	3,81 x 13,97 x 28,57cm 2" x 6" x 11 1/4" po
e	2	3,81 x 13,97 x 165,73cm 2" x 6" x 65 1/4" po

- Veuillez noter que le bois de dimension 2 x 6 (51 mm x 152 mm) est en fait 1/2 po (13 mm) plus petit que les tailles indiquées. Les dimensions données supposent une taille réelle standard de 1,5 po x 5,5 po (38 mm x 140 mm). Les dimensions du bois peuvent varier. Vérifiez les dimensions du bois avant de couper et faire les ajustements appropriés pour atteindre les dimensions données. Les tailles de coupe sont la taille réelle.



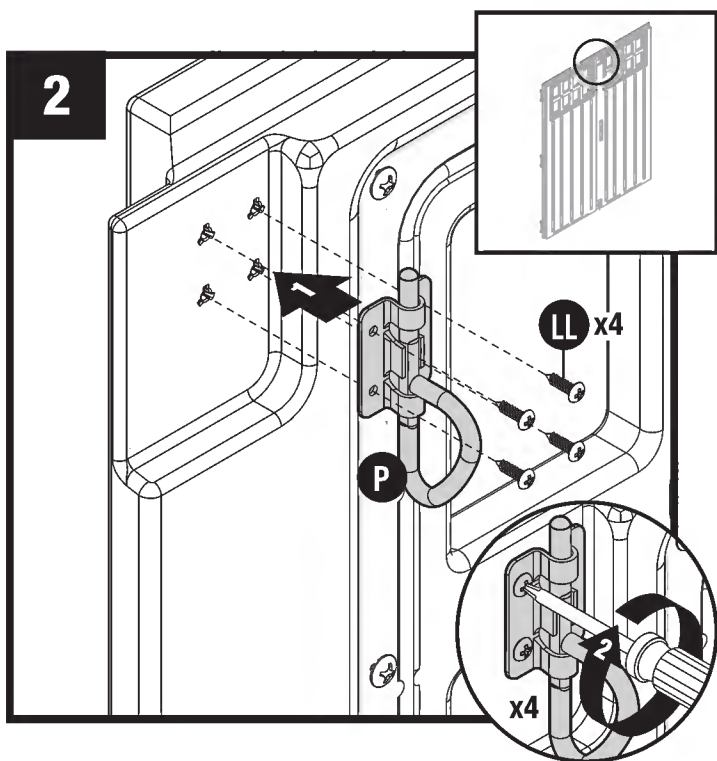
Préassemblage de la porte



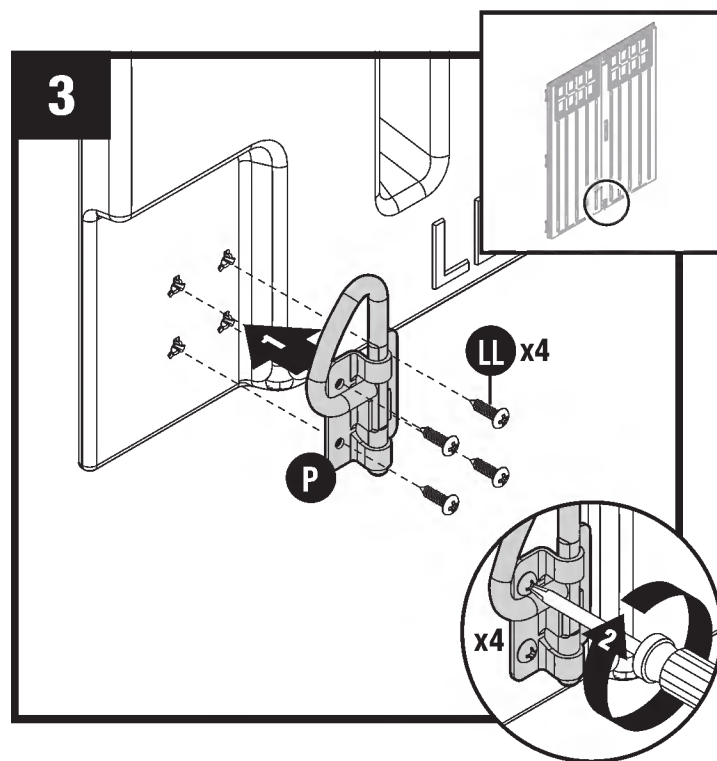
Si un film pour fenêtre est présent, décollez le film des deux côtés de la fenêtre (I).

Posez la porte gauche (N) sur un sol plat, le côté contenant les fixations des vis de la fenêtre vers le haut. Placez le joint de fenêtre (B) dans la rainure de porte, puis posez la fenêtre (I). Coupez l'excès de joint. À l'arrière de la porte, fixez le joint et la fenêtre à l'aide de treize vis (LL) – commencez par les vis aux quatre coins puis terminez avec les vis restantes. **NE SERREZ PAS** les vis trop fort. Faites de même avec la porte droite (M).

Remarque : La partie coupée du joint de fenêtre (B) **DOIT** être montée dans la partie supérieure de la rainure de la porte.

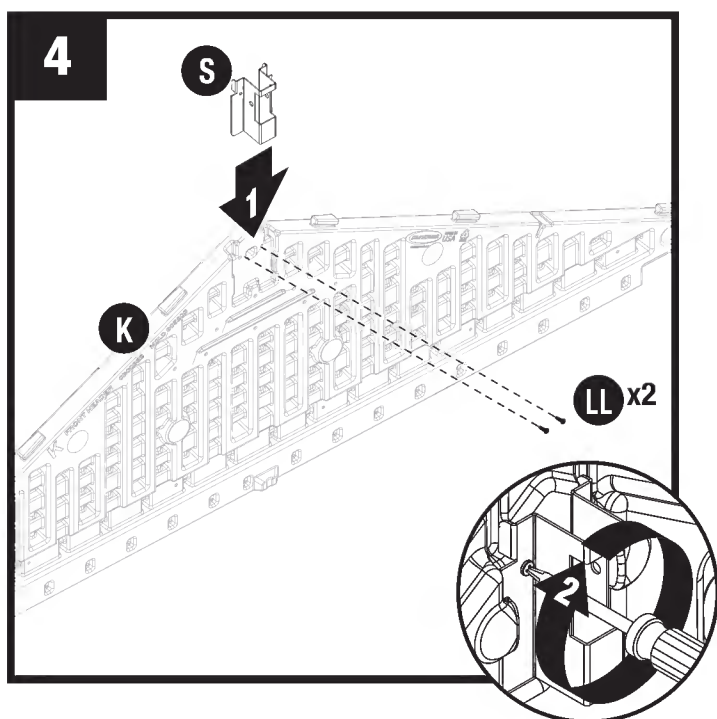


Sur le côté intérieur et supérieur de la porte gauche, fixez le boulon coulissant avec anneau en D (P) aux trous prévus à cet effet à l'aide de quatre vis (LL).

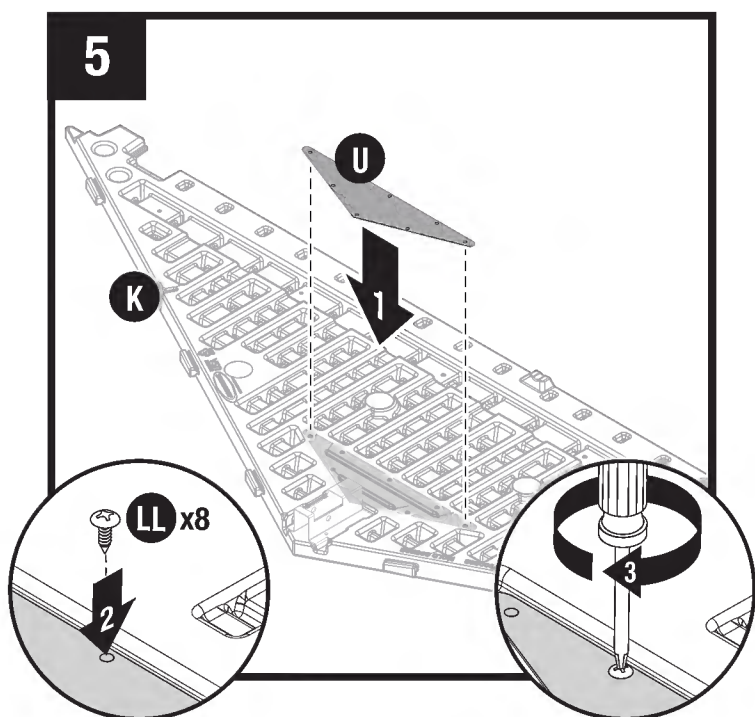


Sur le côté intérieur et inférieur de la porte gauche, fixez le boulon coulissant avec anneau en D (P) aux trous prévus à cet effet à l'aide de quatre vis (LL).

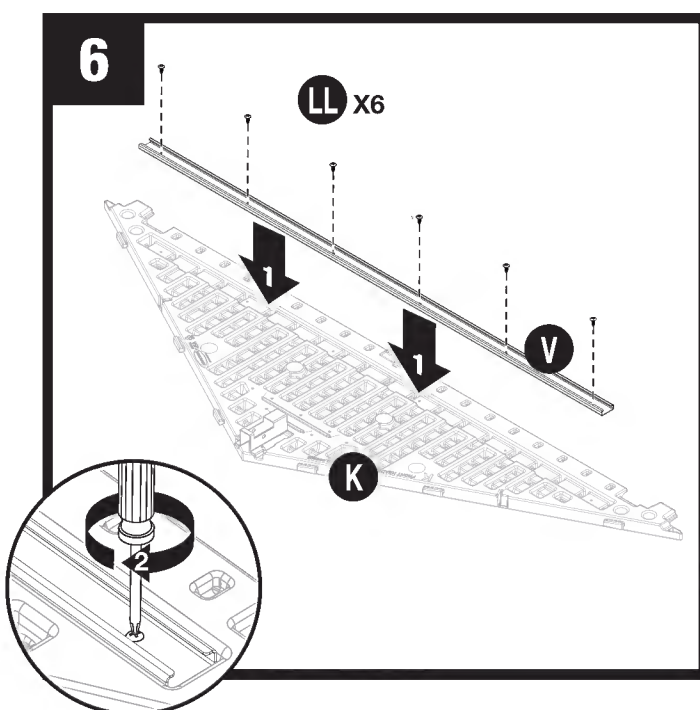
Préassemblage du chevêtre



Glissez le support de la poutre faîtière (S) sous les languettes du sommet intérieur du chevêtre avant (K), puis fixez-le avec deux vis (LL). **NE SERREZ PAS** les vis trop fort.



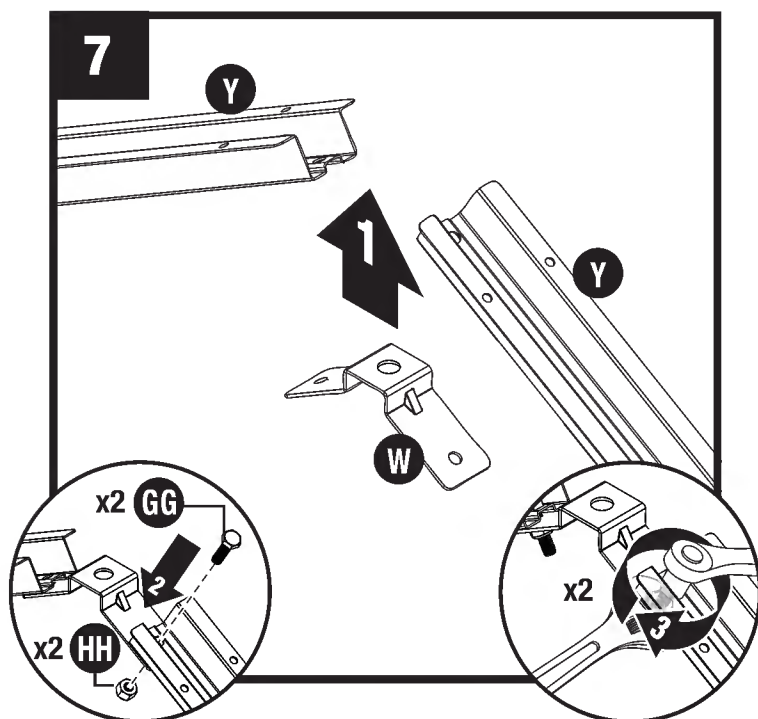
Posez le chevêtre avant (K) sur le sol, la face écrite orientée vers le haut. Placez la grille d'aération (U) dans l'ouverture arrière du chevêtre avant (K). Fixez-la à l'arrière du chevêtre à l'aide de huit vis (LL). **NE SERREZ PAS** les vis trop fort.



Insérez la poutre (V) dans le chevêtre (K). Fixez à l'aide de six vis (LL). **NE SERREZ PAS** les vis trop fort.

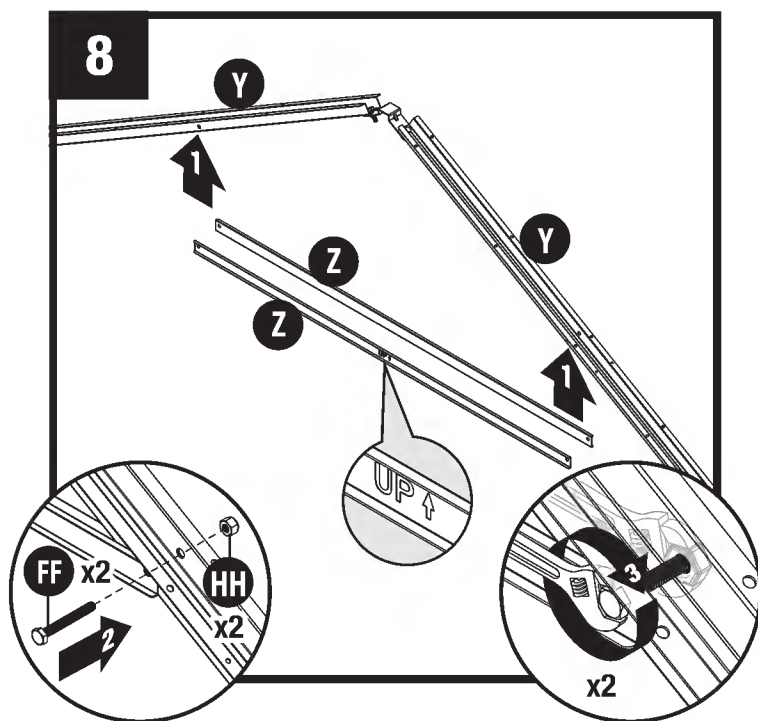
Répétez les étapes 4 à 6 pour le chevêtre arrière (L).

Assemblage préliminaire de la ferme



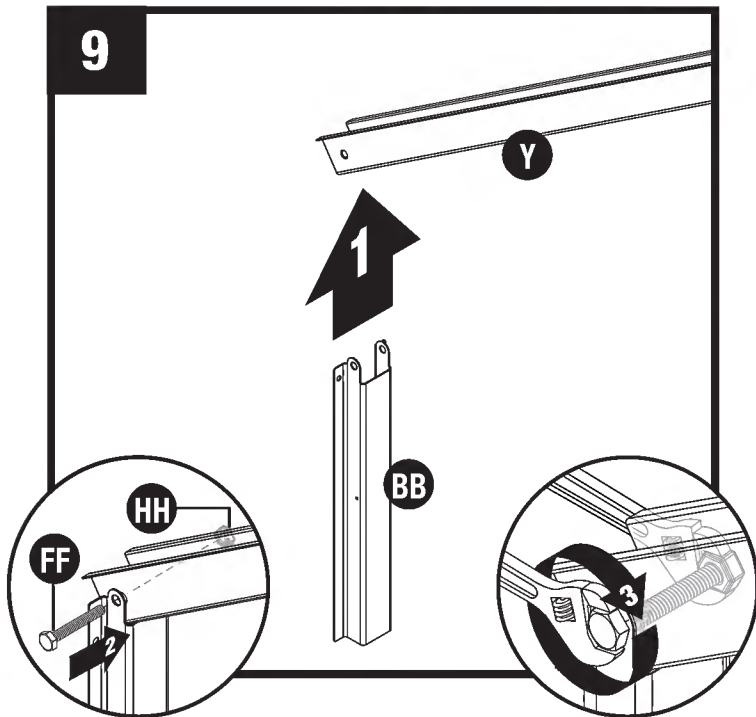
Fixez le support de ferme (W) à l'extrémité d'un des chevrons de ferme (Y) à l'aide d'un boulon hexagonal de 2,5 cm (1 po) (GG) et d'un écrou (HH). **REPRENEZ AVEC L'AUTRE TRAVERSE DE FERME.**

Remarque : Assurez-vous que le trou latéral est à l'autre extrémité, comme illustré à l'étape 8.



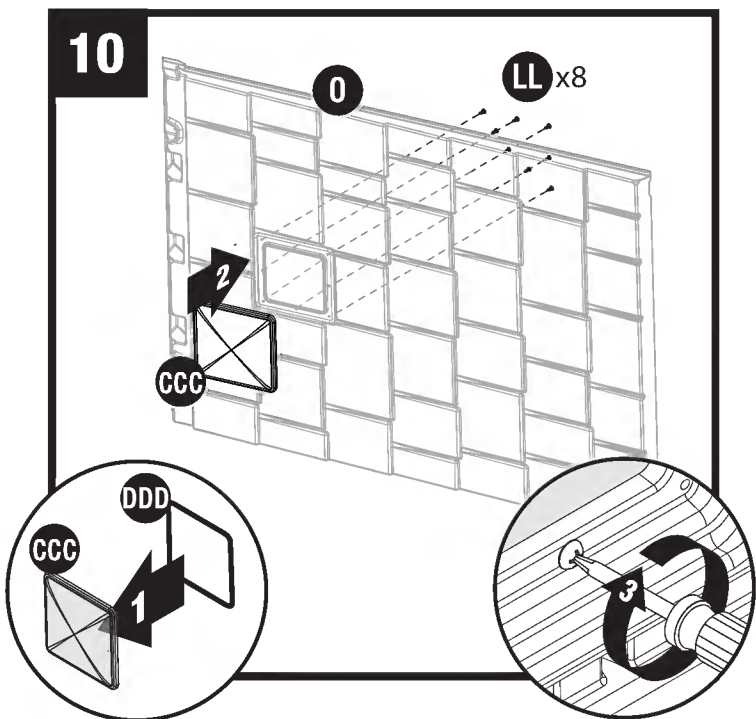
Fixez la traverse de ferme (Z) aux deux chevrons de ferme (Y) à l'aide de deux boulons hexagonaux (FF) et deux écrous (HH). Soulevez la ferme et vérifiez que la traverse est à niveau.

Préassemblage de la ferme (suite)



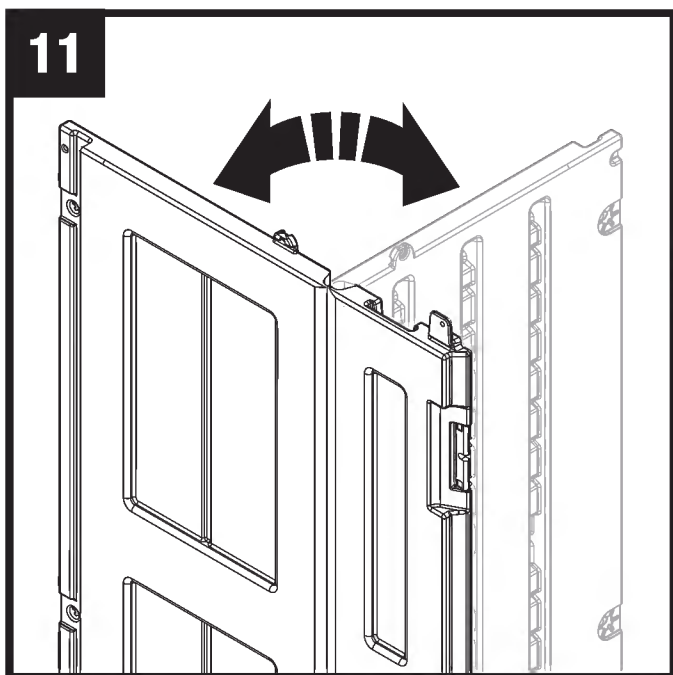
Placez le support d'adaptateur latéral (BB) à l'extrémité du chevron de ferme gauche (Y). Fixez-le à l'aide d'un boulon hexagonal de 5,08 cm (2 po) (FF) et d'un écrou (HH).

Remarque : NE SERREZ PAS trop le support d'adaptateur latéral (BB) sur l'extrémité du chevron de ferme (Y). Les panneaux du toit seront montés sur les chevrons de ferme (Y) ultérieurement. Après avoir terminé l'assemblage de la remise, vérifiez que tous les matériaux sont solidement fixés.



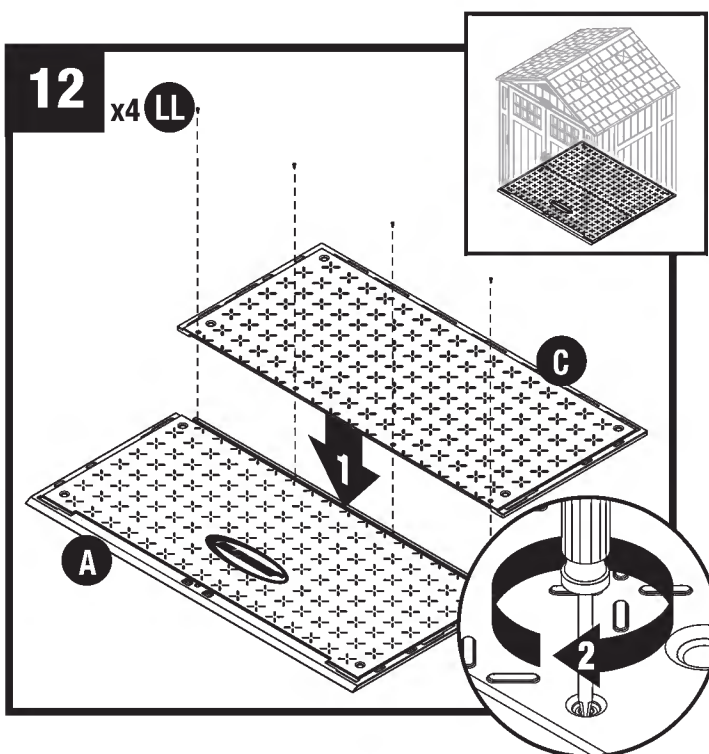
Placez lucarne joint (DDD) dans lucarne (CCC). Placez lucarne (CCC) sur le panneau de toit droit (O). Fixez à partir du dessous avec huit vis (LL). Assurez-vous que la nervure sur le panneau de toit est entièrement assis contre le joint sur lucarne.

Ensemble de la remise/Murs



Très important : Lors de la pose des coins, repliez les cornières d'avant en arrière plusieurs fois. Ceci vous permettra d'obtenir un angle droit et d'assurer une installation correcte des panneaux restants.

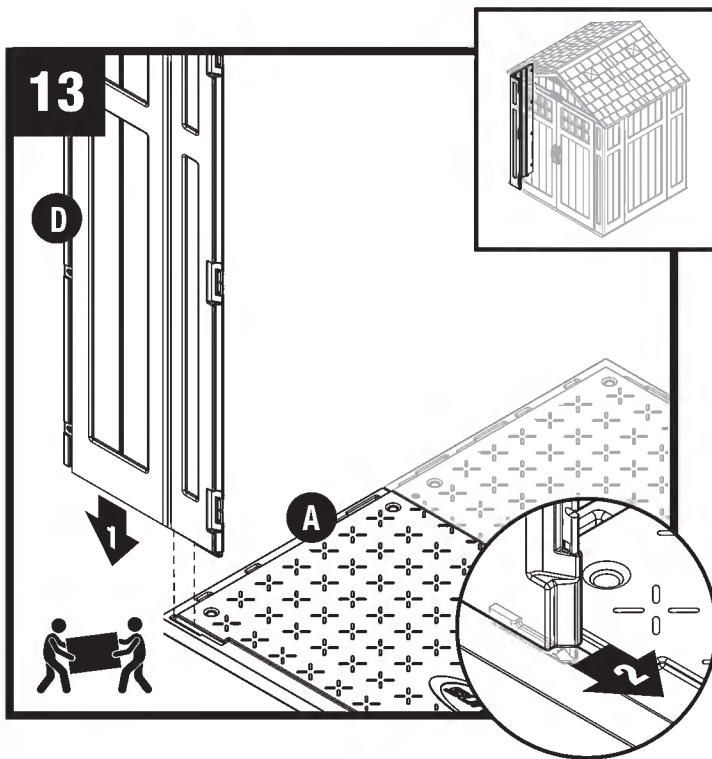
Important : **NE repliez PAS** en position inverse, car cela pourrait provoquer une fissure du panneau.



Poussez la partie avant du plancher (A) vers la partie arrière du plancher (C) pour les réunir et fixez-les à l'aide de quatre vis (LL).

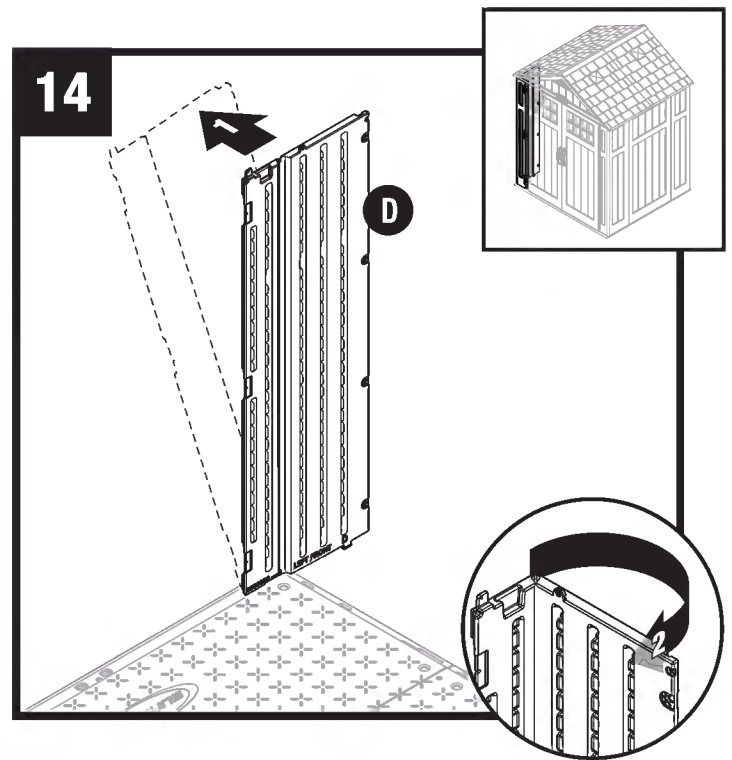
Remarque : consultez les pages 9 et 10 pour fixer les planchers aux fondations.

Ensemble de la remise/Murs (suite)

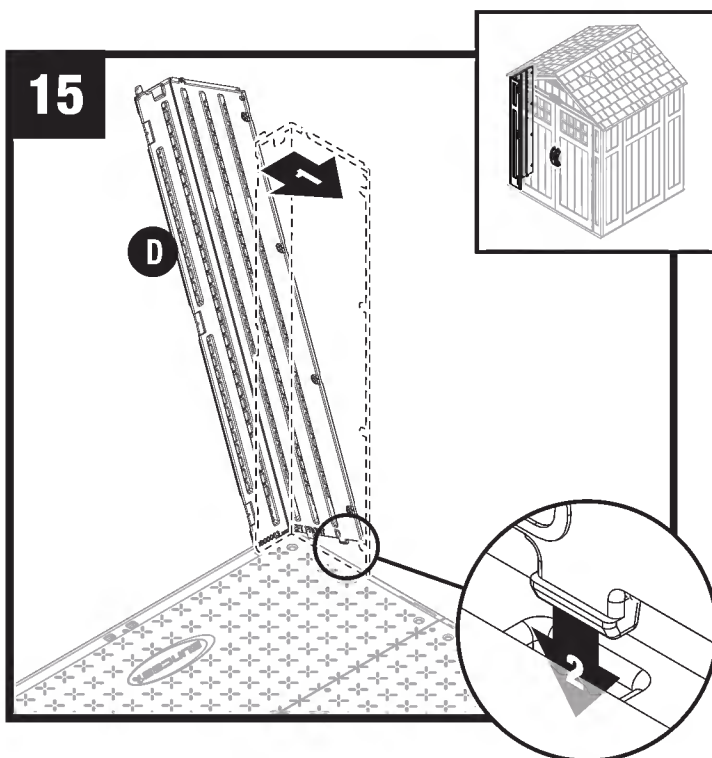


Alignez la languette du côté inférieur droit du coin avant gauche (D) sur la fente du plancher (A). Abaissez le panneau dans la fente et bloquez-le en le faisant glisser vers l'ouverture de la porte.

Remarque : utilisez un maillet en caoutchouc pour pousser » l'angle avant gauche (D) en position verrouillée.



Inclinez légèrement l'angle avant gauche (D) vers l'extérieur et pliez la charnière d'angle.



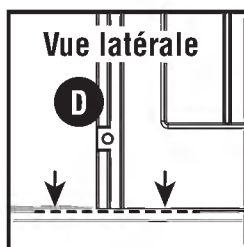
Redressez le coin avant gauche (D) à la verticale et alignez les languettes inférieures du côté droit sur les fentes du plancher.

Ensemble de la remise/Murs (suite)

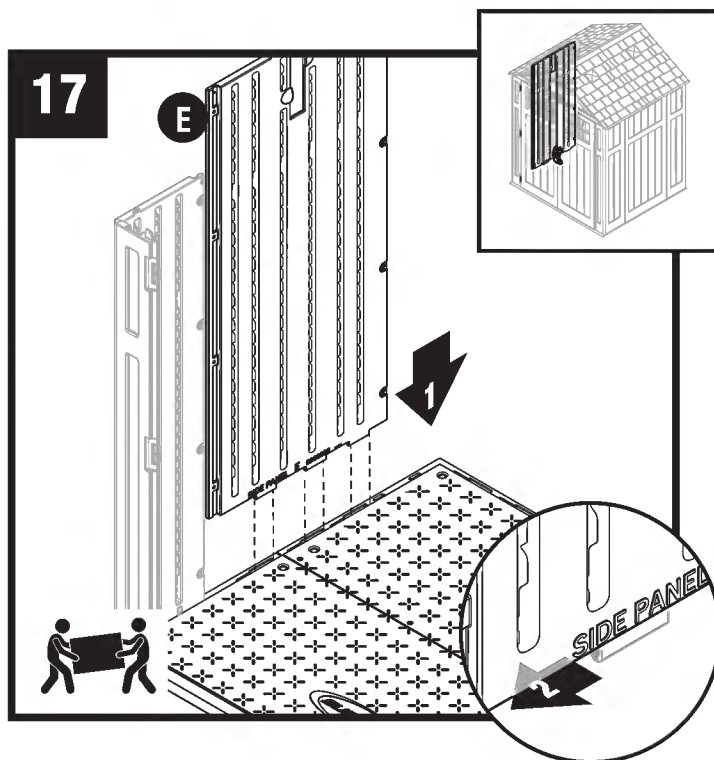
16

Avant de poursuivre, vérifiez que l'angle est bien droit (vue de dessus) au niveau du plancher et que le panneau (vue latérale) est au ras du sol.

Sinon, répétez les étapes 13 à 15 jusqu'à ce qu'il soit droit et au ras du sol.



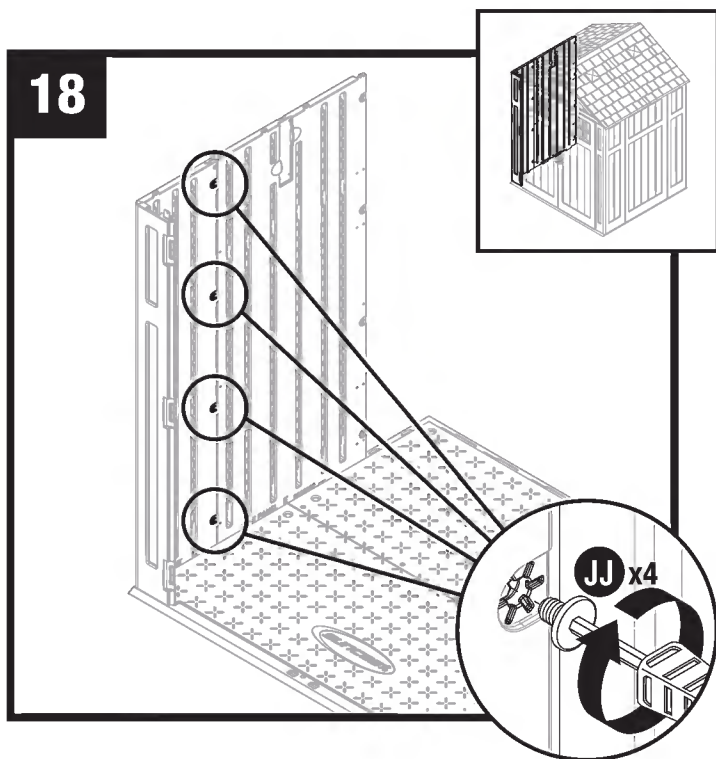
17



Alignez les languettes du panneau latéral inférieur (E) sur les fentes situées le long des planchers avant et arrière. Abaissez le panneau dans les fentes et verrouillez-le en place en glissant le panneau vers le coin avant.

Remarque : utilisez un maillet en caoutchouc pour « pousser » le panneau latéral (E) en position verrouillée.

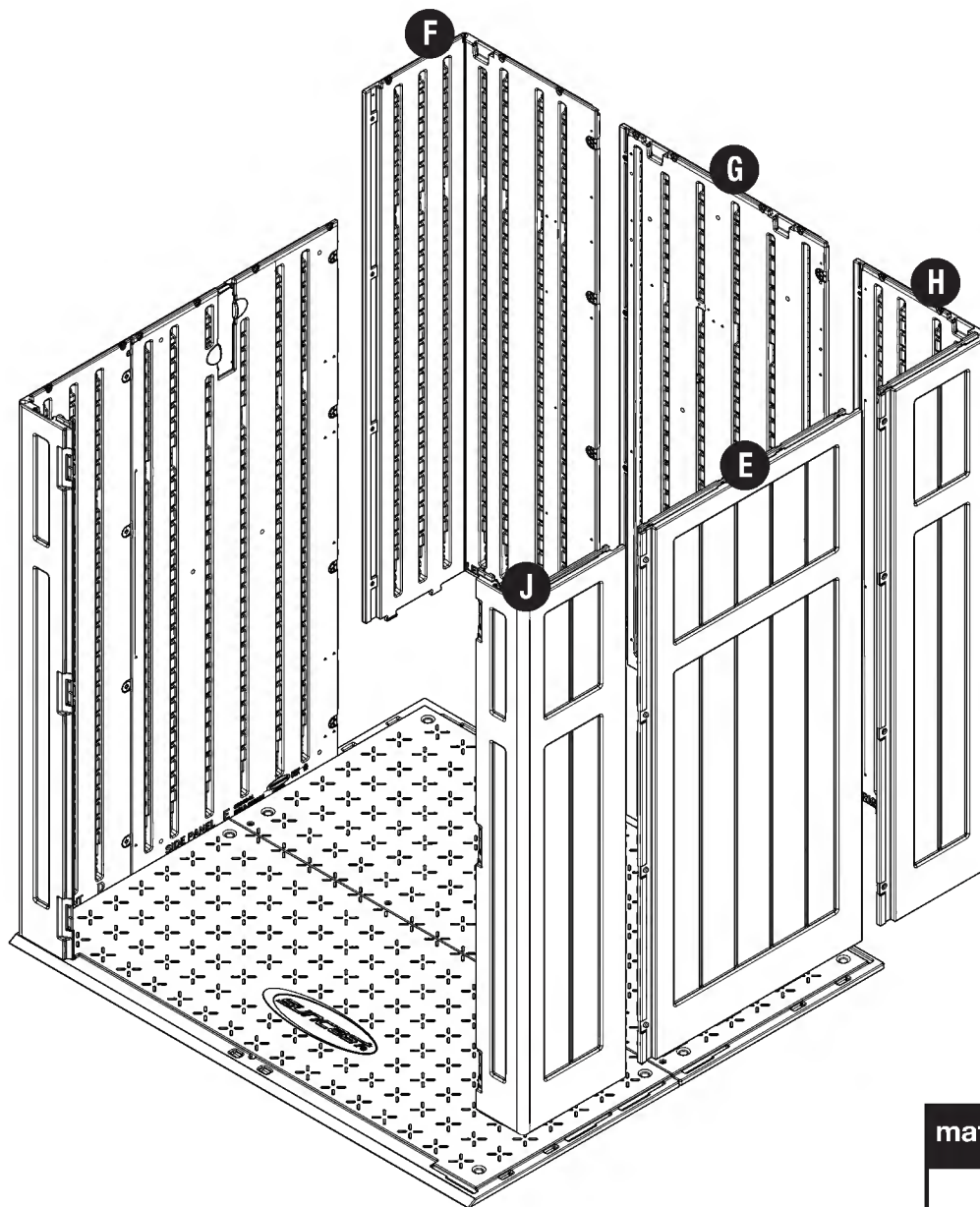
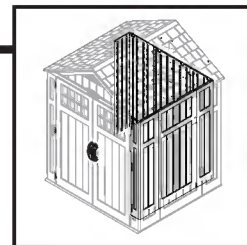
18



Fixez le panneau latéral à l'aide des quatre boulons rapide (JJ), en commençant par le plancher. N'UTILISEZ PAS de clé dynamométrique. Utilisez l'outil l'outil pour boulon rapide (KK) et serrez à la main. La tête du boulon rapide s'encastre une fois bien en place. NE SERREZ PAS les boulons rapides trop fort.

Remarque : il se peut que vous entendiez un clic une fois le boulon rapide complètement serré.

19



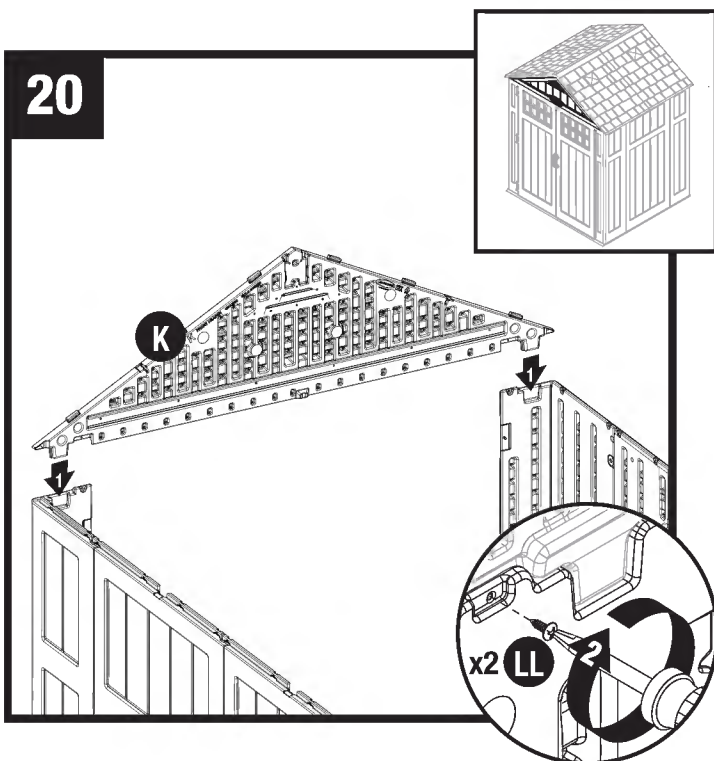
matériel nécessaire

JJ x20

Répéter les opérations des paragraphes 13-18 pour les autres panneaux.

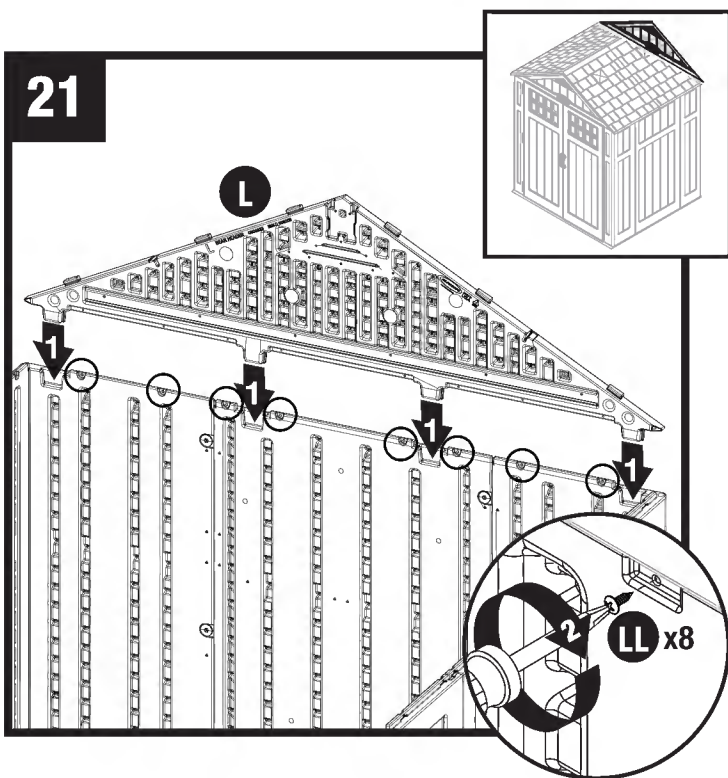
Parois/ensemble de la remise

20



Placez le chevêtre avant (K) au-dessus de l'ouverture de la porte, puis insérez les deux pieds de support saillants des angles avant gauche et droit à l'intérieur des cavités moulées qui se trouvent dans le chevêtre avant. Les languettes du chevêtre avant doivent être insérées dans la cavité de la rainure du chevêtre. Fixez le chevêtre avant à l'aide de deux vis (LL).

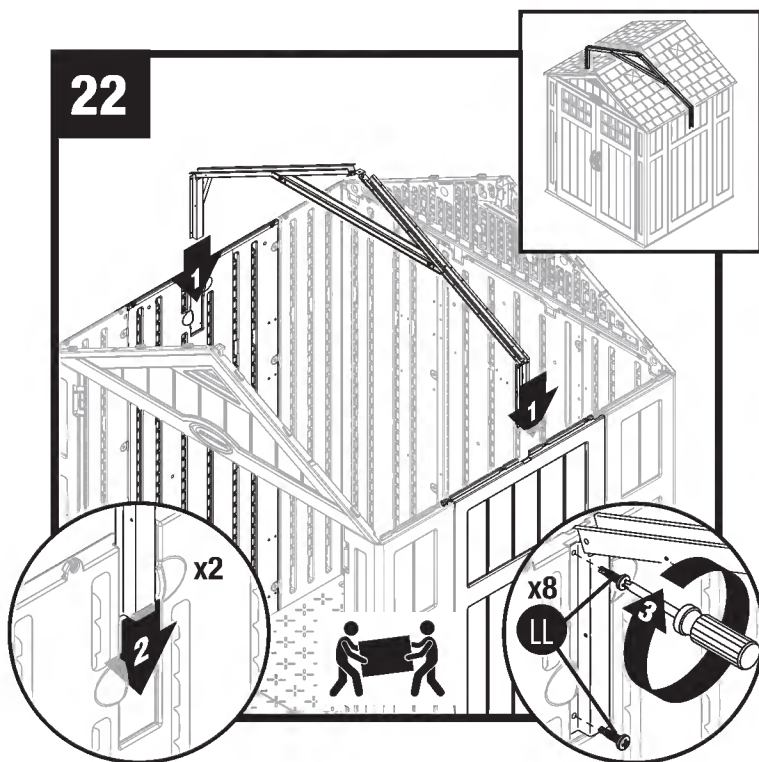
21



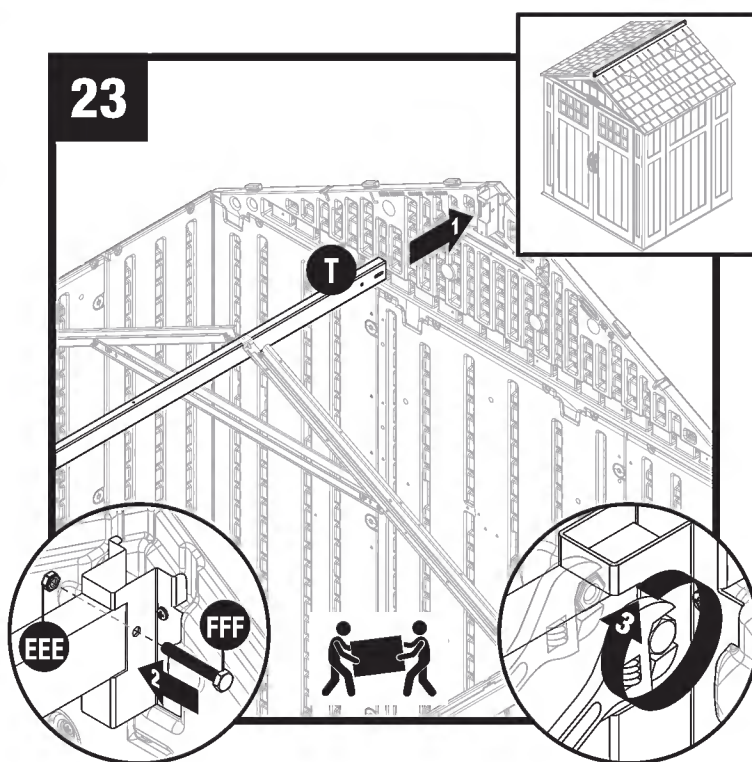
Placez le chevêtre arrière (L) au-dessus des murs arrière, puis insérez les deux pieds de support saillants des angles arrière gauche et droit à l'intérieur des cavités moulées qui se trouvent dans le chevêtre arrière. Les languettes du chevêtre arrière doivent être insérées dans la cavité de la rainure du chevêtre. Fixez le chevêtre arrière à l'aide de huit vis (LL).



Assemblage de la remise/Chevêtres (suite)

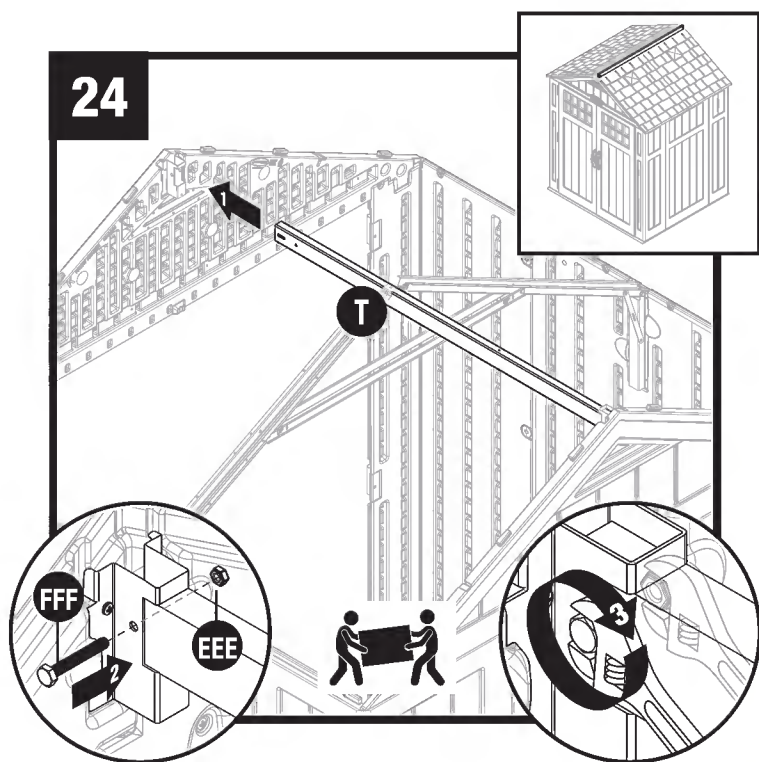


Glissez en place l'ensemble de ferme. Fixez-le aux panneaux latéraux en utilisant les quatre vis (LL) dans le support d'adaptateur latéral.



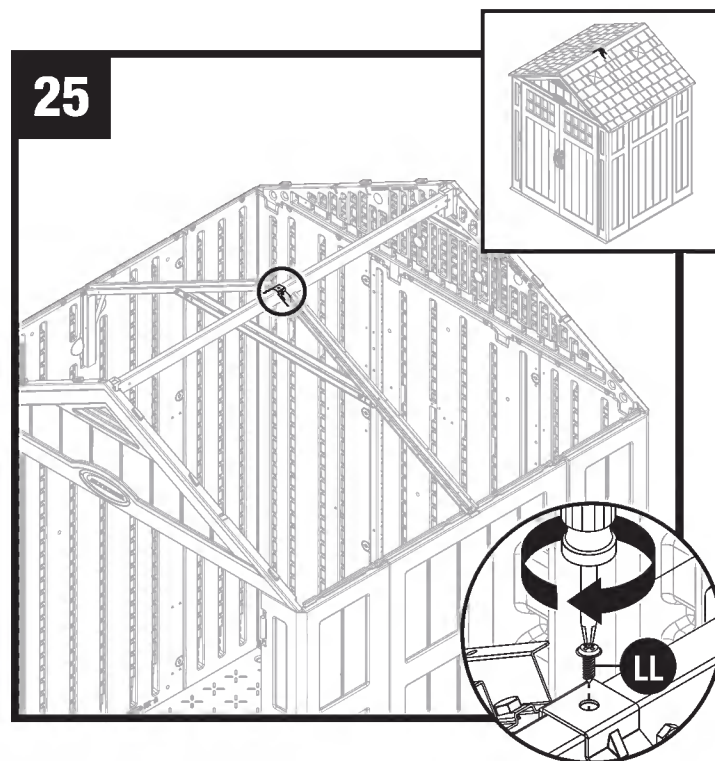
Soulevez la poutre faîtière (T) jusqu'au support de poutre faîtière du toit arrière. Fixez-le à l'aide d'une vis à tête hexagonale de 5,08 cm (2 po) (FFF) et d'un écrou (EEE).

Remarque : il peut être nécessaire de pousser légèrement les panneaux de chevêtre vers l'intérieur ou l'extérieur lorsque le support est mis en place, pour aligner la poutre faîtière au support.

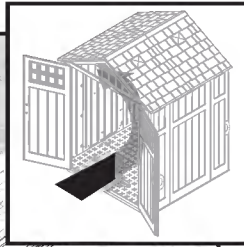


Glissez la poutre faîtière (T) jusqu'au support de poutre faîtière du toit avant. Fixez-le à l'aide d'une vis à tête hexagonale de 5,08 cm (2 po) (FFF) et d'un écrou (EEE).

Remarque : il peut être nécessaire de pousser légèrement les panneaux de chevêtre vers l'intérieur ou l'extérieur lorsque le support est mis en place, pour aligner la poutre faîtière au support.

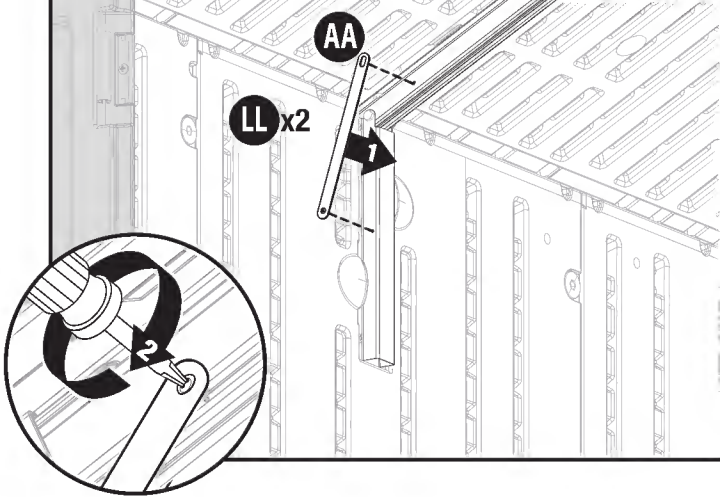


Fixer les fermes de toit à la barre faîtière avec une vis (LL) pour chaque ferme.

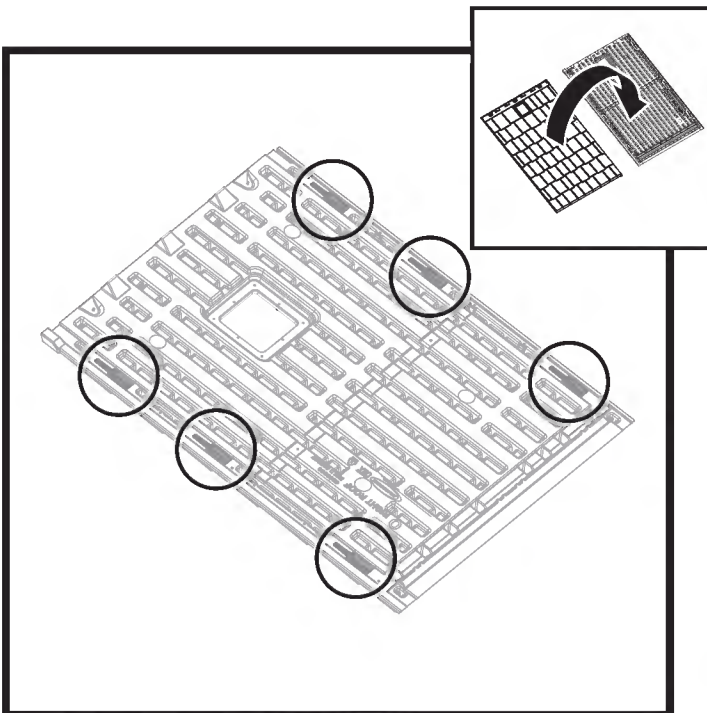
26

Attachez l'armature de ferme (AA) à l'attache de ferme gauche et au chevron de ferme. Fixez-la à l'aide de deux vis (LL).

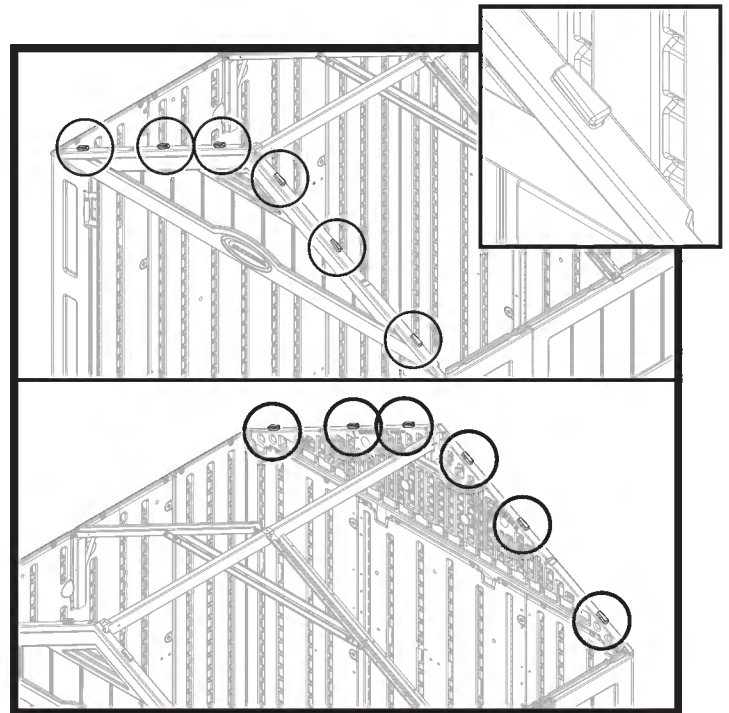
Répétez cette procédure pour le côté droit de la ferme.



Montage – toit

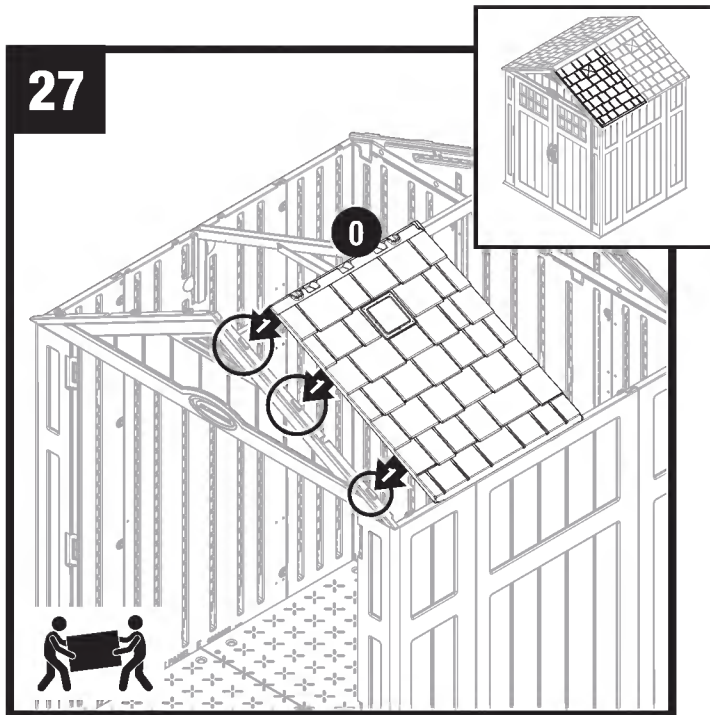


Avant de poursuivre, repérez et identifiez les six fentes qui se trouvent à l'intérieur des panneaux droits et gauches du toit.

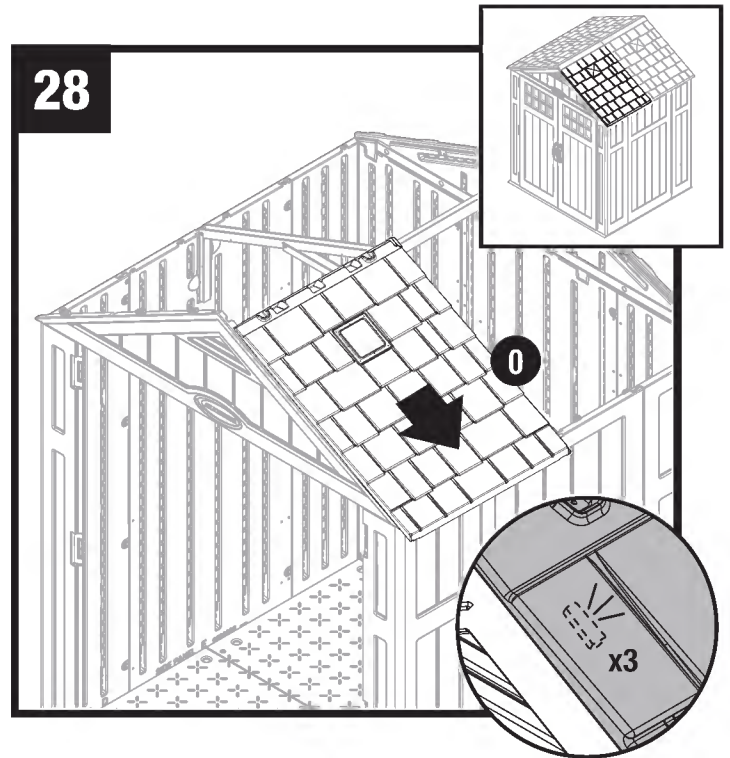


Avant de poursuivre, repérez et identifiez les six languettes de chevêtre avant et les six languettes de chevêtre arrière.

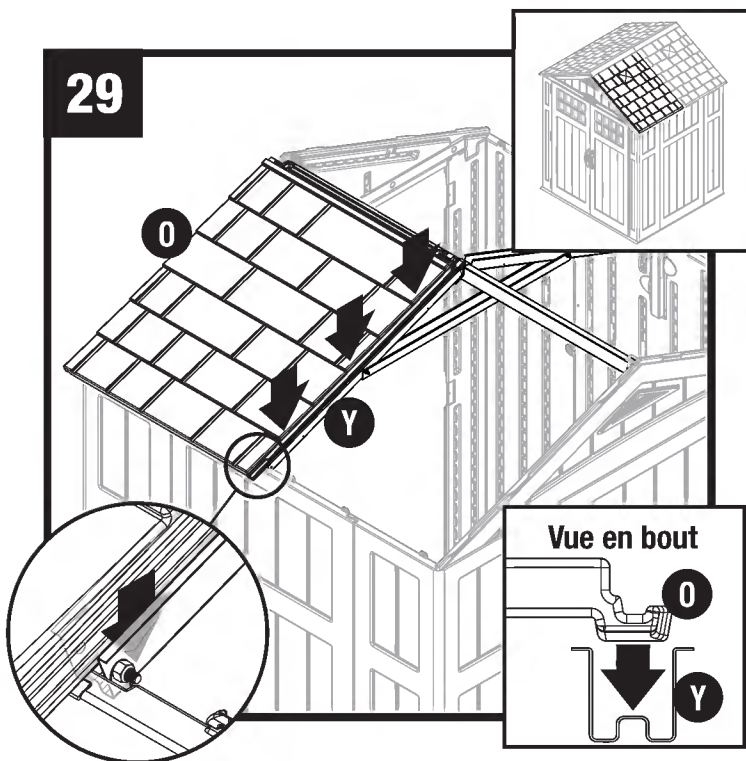
Montage – toit (suite)



Posez la partie droite du toit (O) directement sur les trois languettes situées sur le côté droit du chevêtre avant (J). Lorsque les fentes de la partie droite du toit se trouvent au-dessus ou sur les languettes du chevêtre, vérifiez l'alignement aux trois endroits

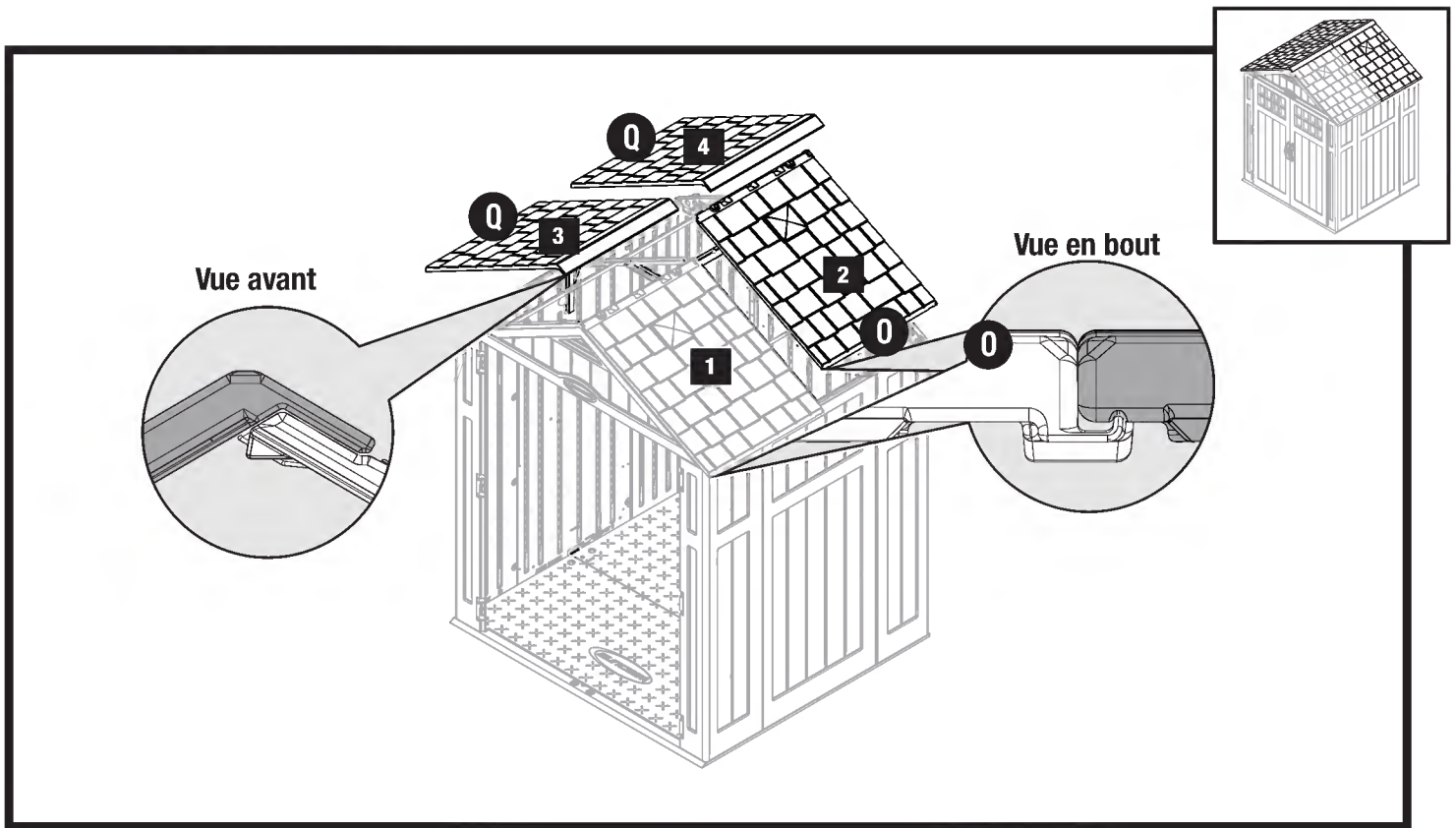


Faites glisser la partie droite du toit (O) vers l'extérieur de la remise. Vous entendrez un déclic lorsqu'elle s'enclenche.

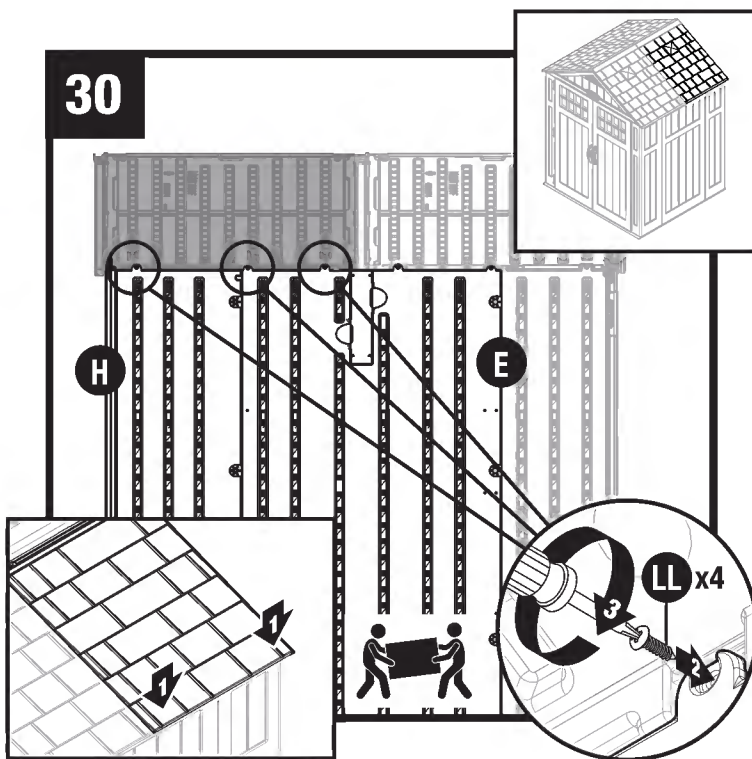


Enfoncez la bordure de la partie droite du toit (O) dans la rainure située dans le chevron de ferme (Y).

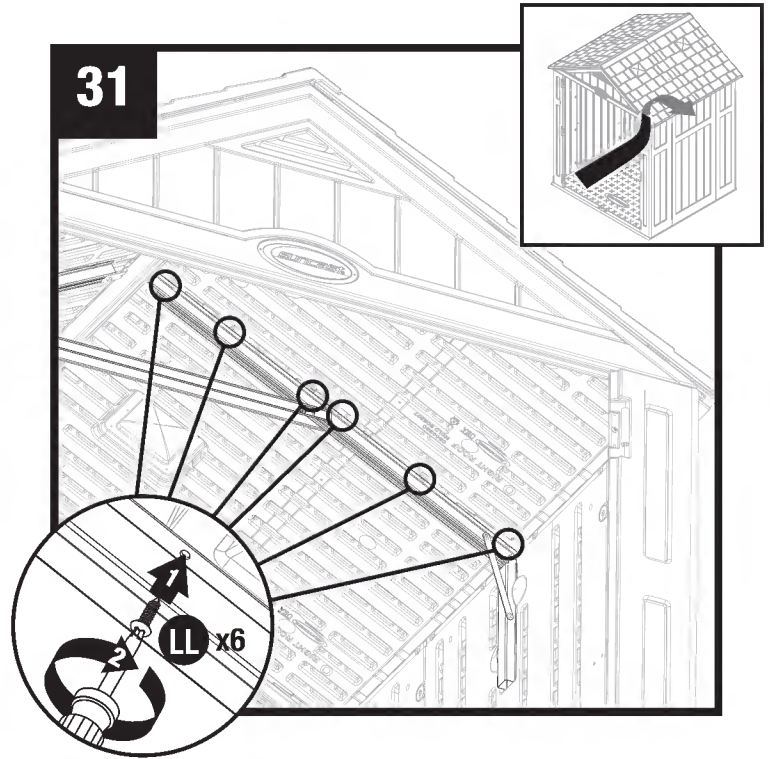
Montage – toit (suite)



Répétez les paragraphes 27-29 pour les autres panneaux de toit. Montez les panneaux dans l'ordre indiqué.

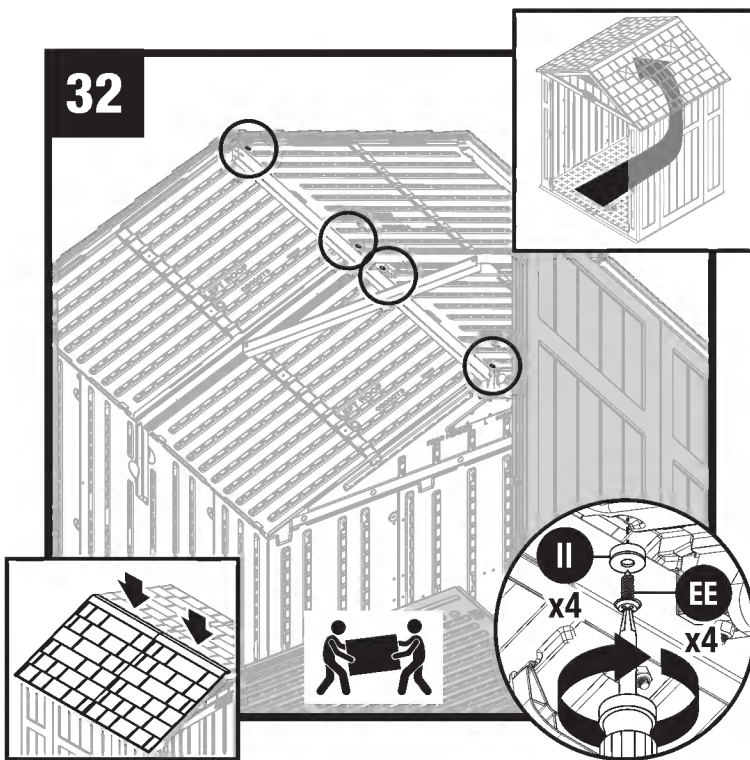


De l'extérieur de la remise, tirer chaque coin du panneau de toit vers le bas. De l'intérieur de la remise, fixer les languettes du coin avant droit (H) et du panneau latéral (E) au panneau de toit par quatre vis (LL).

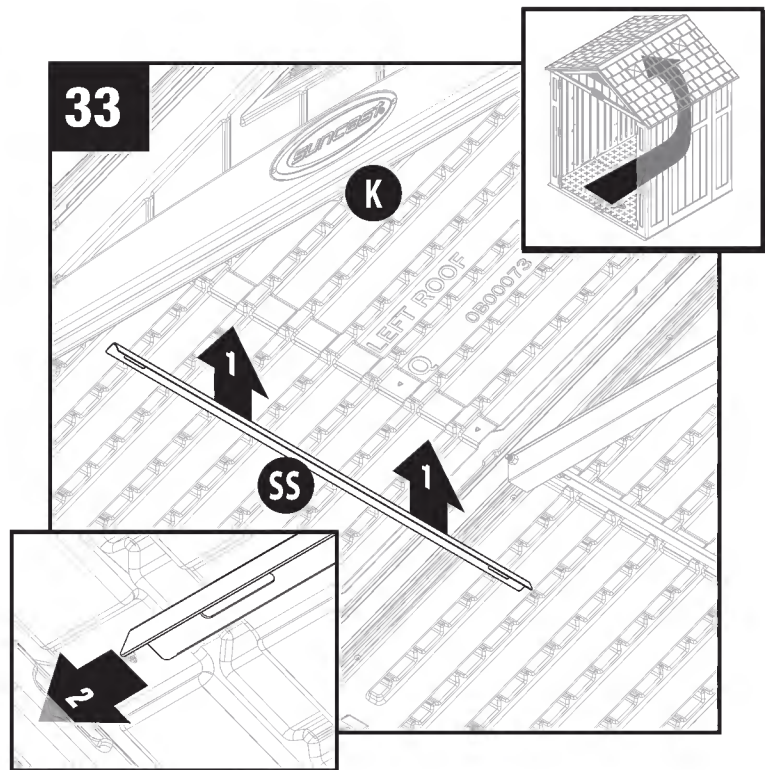


Fixez le toit à la ferme à l'aide de douze vis (LL). Chaque vis doit être fixée au point de fixation correspondant situé sur le toit.

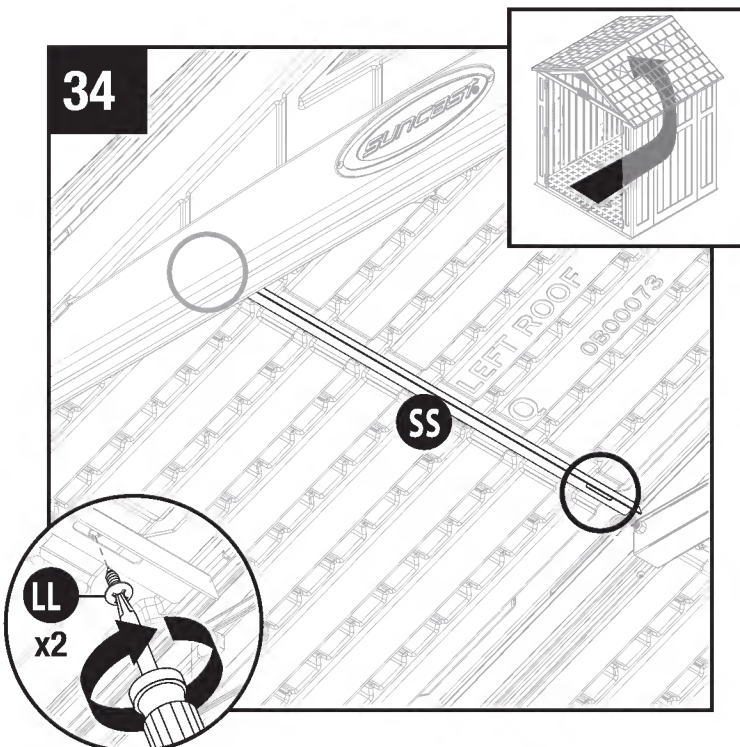
Montage – toit (suite)



Poussez sur le toit depuis l'extérieur pour le mettre en place. À l'intérieur de la remise, fixez les panneaux du toit ensemble le long du faîtage en utilisant quatre rondelles en caoutchouc (II) et quatre vis (EE). Remarque : Pour plus de visibilité, l'illustration ne comprend pas les panneaux latéraux de droite ni le chevêtre avant.

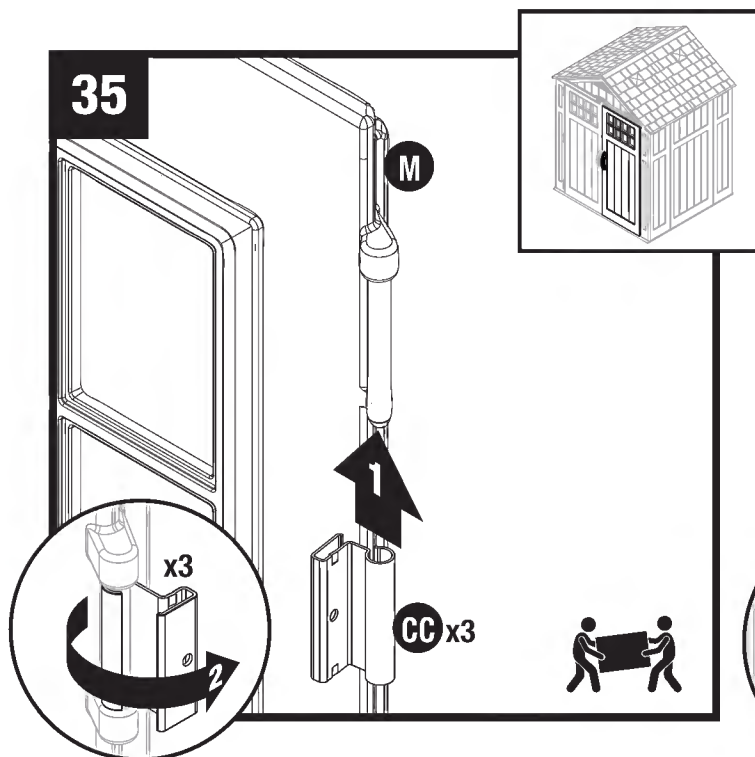


Mettez une barre d'appui de toit (SS) en place contre le toit. Emboîtez la barre (SS) dans le chevêtre avant par glissement (K).

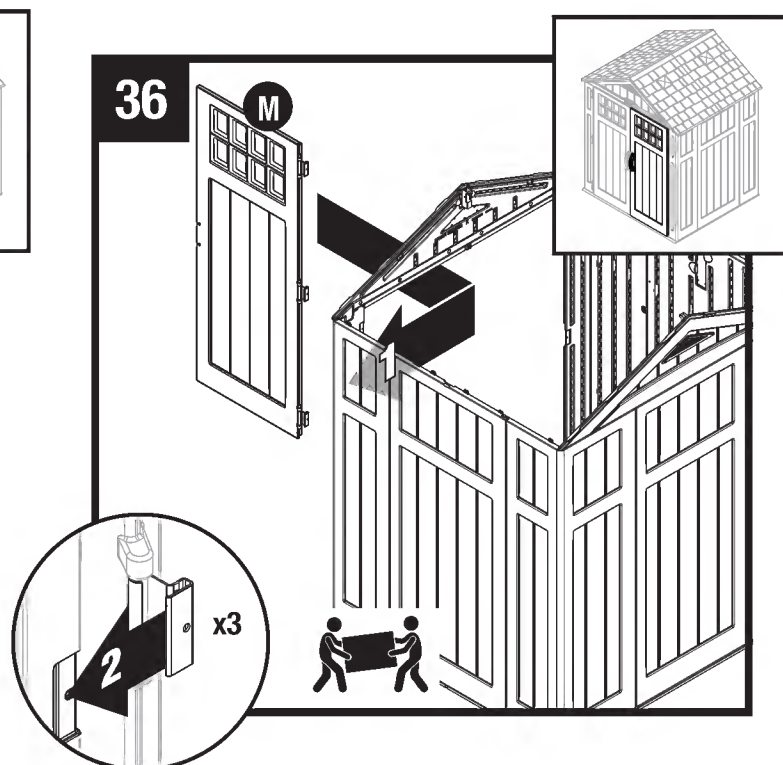


Fixez le support d'extension de toit (SS) à l'intérieur du panneau de toit par deux vis (LL). Répétez les étapes 33 à 34 pour les autres panneaux du toit.

Assemblage de la remise/Portes

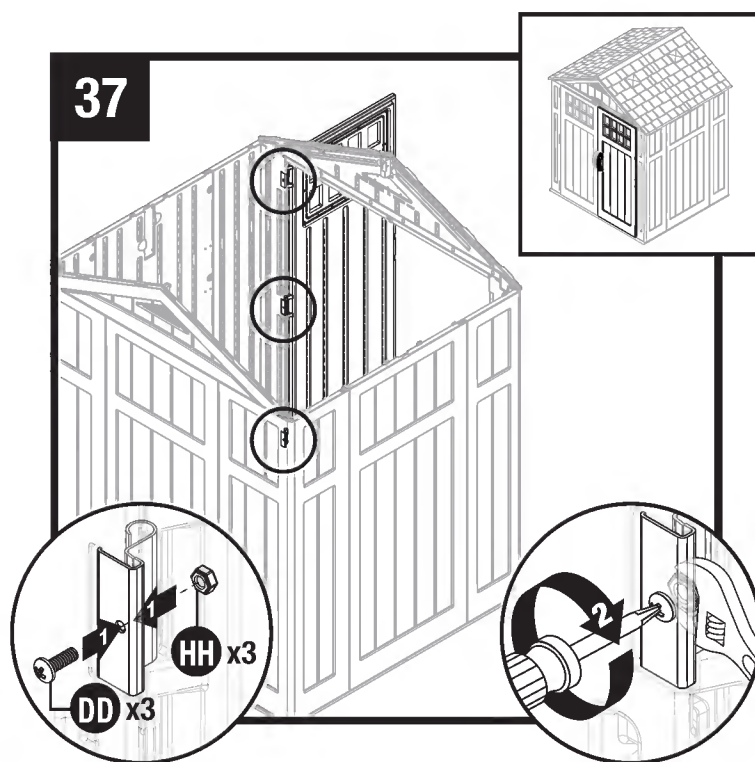


Redressez la porte droite (M), les trois supports de charnière orientés vers la droite. Faites glisser une charnière de porte métallique (CC) vers le haut dans chaque support de charnière. Tournez les charnières de porte vers l'extérieur de la porte. Répétez les pour la porte gauche (N).



Faites glisser une plaque de charnière métallique au-dessus de chaque réceptacle de charnière qui se trouve à l'intérieur du panneau avant droit.

Remarque : Pour plus de visibilité, l'illustration ne comprend ni le toit, ni la poutre faîtière.

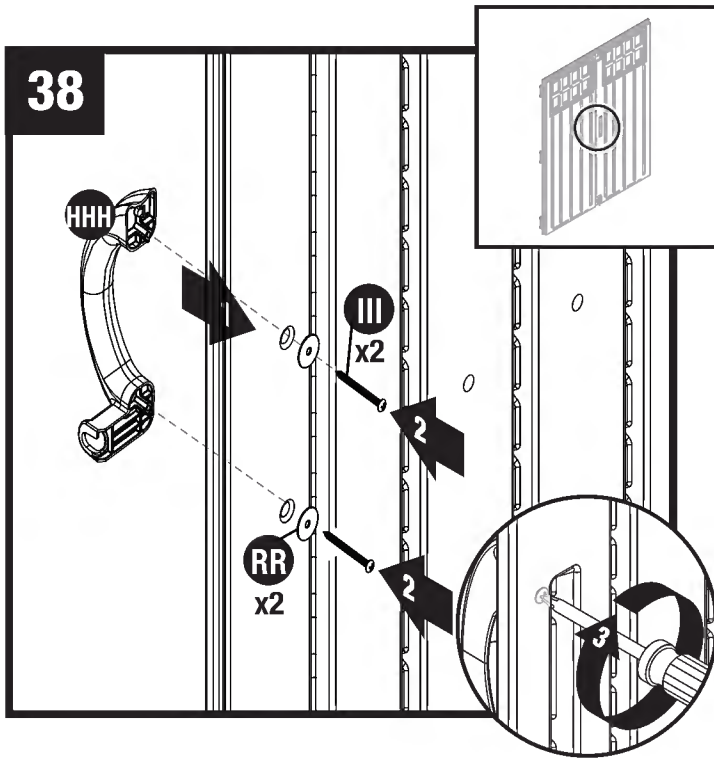


Fixez chaque plaque de charnière métallique à l'aide d'une vis (DD) et d'un écrou (HH).

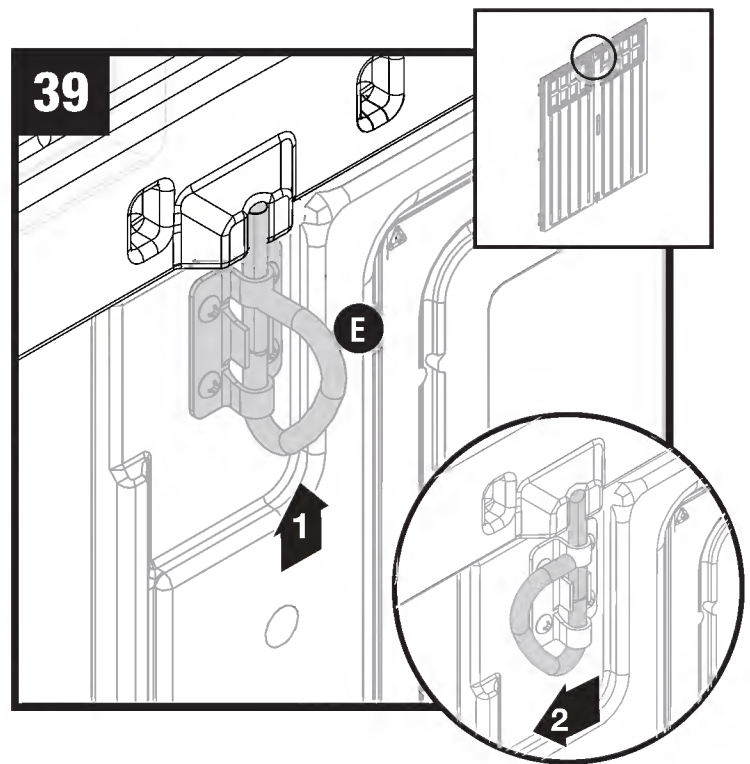
Répétez les étapes 35 et 37 pour la porte de gauche (N).

Remarque : Pour plus de visibilité, l'illustration ne comprend ni le toit, ni la poutre faîtière.

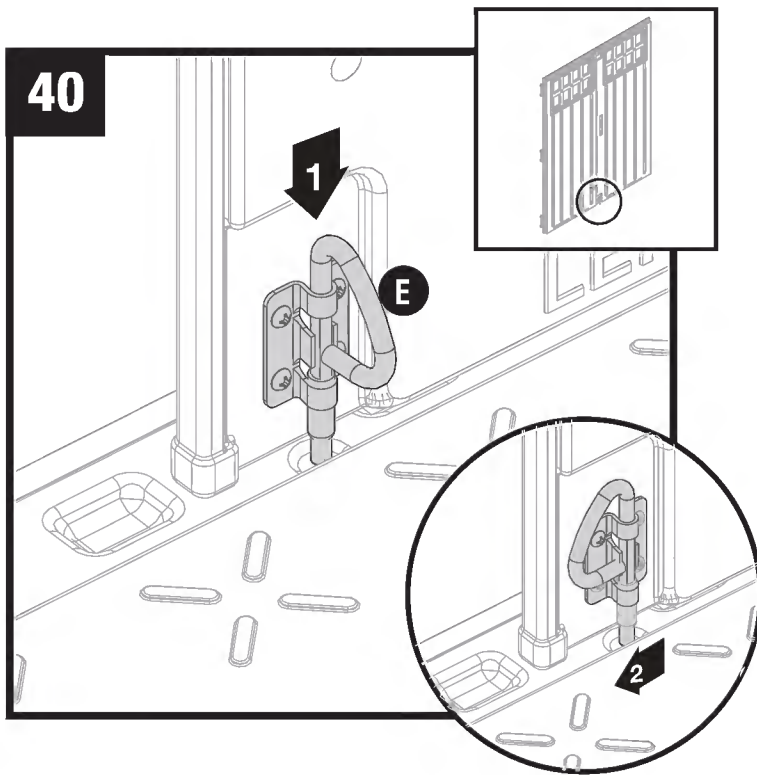
Assemblage de la remise/Portes (suite)



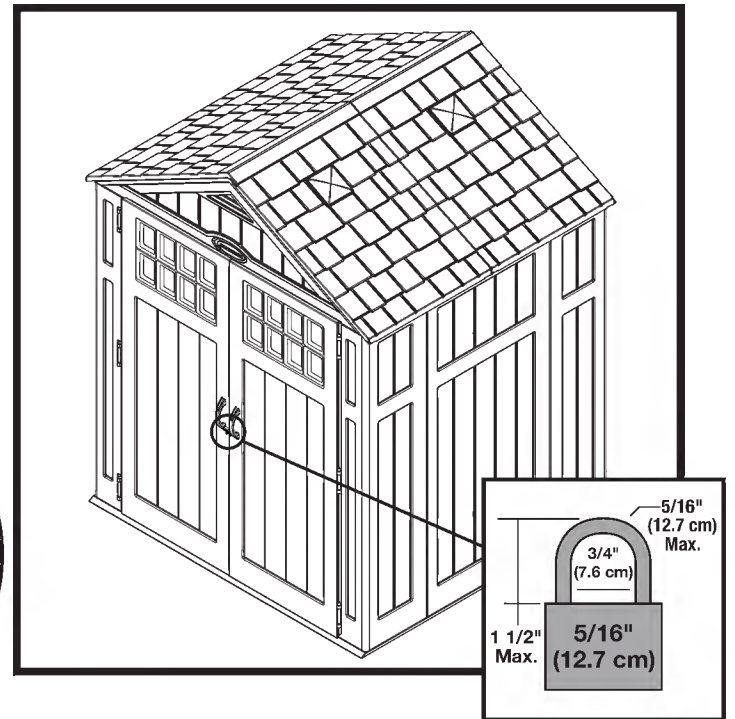
Fixez la poignée de porte (HHH) de porte gauche (N) avec deux vis (III) et deux rondelles (RR). Répétez l'opération pour la poignée de droite (JJJ) et la porte de droite (M).



Poussez l'anneau en D (E) vers le haut pour insérer le tenon dans l'ouverture du fermoir. Tournez l'anneau en D vers la gauche pour verrouiller.



Poussez l'anneau en D (E) vers le bas pour insérer le tenon dans le trou du plancher. Tournez l'anneau en D vers la gauche pour verrouiller.



Fixez les poignées de portes ensemble au moyen d'un cadenas de 5/16 po (non compris) pour verrouiller efficacement la remise.

