

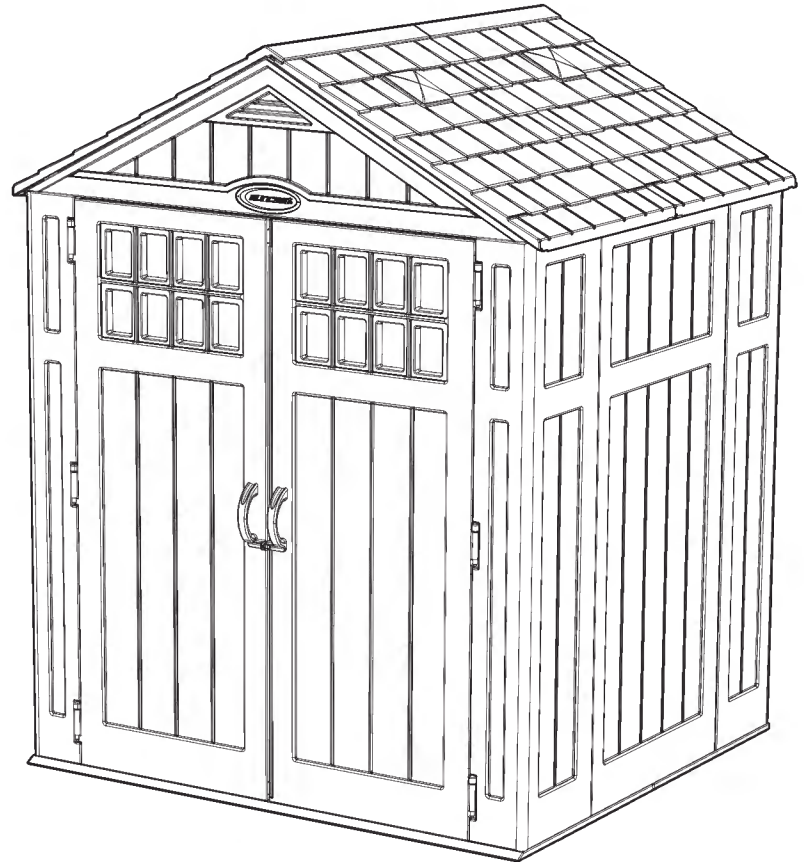
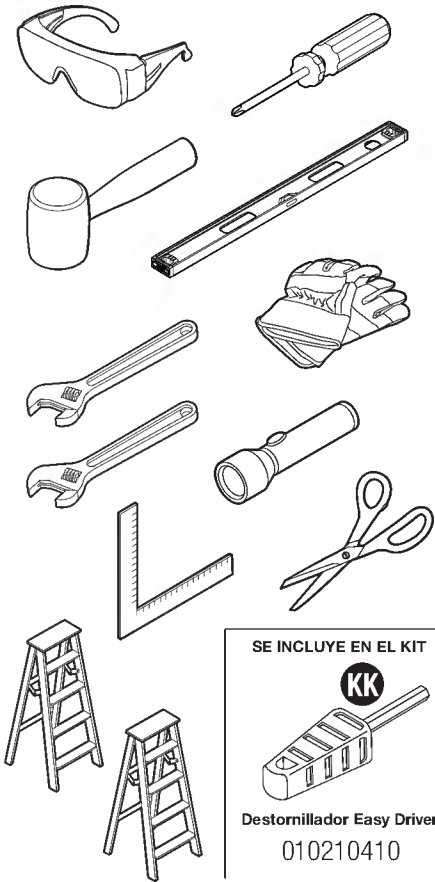
# BMS6511 / BMS6512

## Everett™ Caseta de almacenamiento

### INSTRUCCIONES DE ARMADO



#### Herramientas necesarias



Smart. Inside & Out®

# **iRegistre su producto para obtener una garantía limitada!**

Debe registrar el producto dentro de los 90 días posteriores a la compra para obtener una garantía limitada



**Escanear para obtener garantía limitada actualizada**

**[www.suncast.com/warranty](http://www.suncast.com/warranty) o llámenos 1 (800) 846-2345**

## **¿Alguna pregunta?**

Estamos aquí para ayudarle. Consulte nuestra biblioteca de recursos junto con sugerencias útiles, videos y preguntas frecuentes.

Puede llamar al Centro de atención directamente al: 1 (800) 846-2345 o escribir a Suncast Corporation, Contact Center, 701 N. Kirk Road, Batavia, IL 60510 (EE.UU.)





## Antes de comenzar...

- **Consulte a las autoridades locales para determinar qué permisos son necesarios para construir la caseta de almacenamiento.**

Antes de iniciar la construcción de la caseta de almacenamiento, consulte al funcionario local encargado de los códigos de construcción para conocer los permisos necesarios o las limitaciones en la construcción.

- **Antes de iniciar la construcción de la caseta de almacenamiento, es necesario tener una cimentación sólida y nivelada.**

En las páginas 10 y 11 encontrará información para la preparación del sitio. Una cimentación diferente de las sugeridas en este manual podría impedir el armado correcto y dañar las piezas.

- **Antes de comenzar con el armado, lea todas las instrucciones.**

Este kit contiene piezas que pueden dañarse si se arman incorrectamente o en la secuencia equivocada.

- **Siga las instrucciones.**

Suncast no es responsable del reemplazo de las piezas dañadas o perdidas debido al armado incorrecto.

- **Se requiere ayuda durante todo el armado.**



### **IMPORTANTE**

**ABRA TODAS LAS CAJAS PRIMERO Y EXTIENDA LAS PIEZAS EN FORMA ORDENADA. PUEDEN HABER PIEZAS PEQUEÑAS EN CADA CAJA. CONSULTE LA LISTA DE PIEZAS INCLUIDA EN ESTE MANUAL PARA VERIFICAR QUE TODAS LAS PIEZAS ESTÉN PRESENTES.**

**COMPLETE LA PREPARACIÓN DEL SITIO Y LA CONSTRUCCIÓN DE LA CIMENTACIÓN ANTES DE DESEMPACAR LAS PIEZAS.**



## Precaución

- Se requiere preparar adecuadamente el lugar de la instalación.
- La caseta de almacenamiento no se diseñó para su uso en condiciones climáticas extremas.
- La caseta de almacenamiento no se diseñó para almacenar productos químicos cáusticos o inflamables.
- Guarde los artículos pesados cerca de la parte inferior de la caseta de almacenamiento.
- La caseta de almacenamiento no se diseñó para que lo usen los niños.
- No se ponga de pie, no se siente, ni almacene artículos sobre el techo de la caseta de almacenamiento.
- Tenga cuidado cuando use La caseta de almacenamiento en condiciones extremas de temperatura.
- Repare o reemplace inmediatamente cualquier pieza rota.
- Suncast no se hace responsable por daños causados por condiciones meteorológicas o mal uso de la caseta de almacenamiento.
- Inspeccione La caseta de almacenamiento regularmente para verificar que no haya piezas que se estén desarmando.
- Verifique periódicamente que la ubicación seleccionada para colocar La caseta de almacenamiento continúe estando nivelada.
- Este kit contiene piezas con bordes metálicos. Tenga cuidado al manipularlas.



## Seguridad y cuidado de la caseta de almacenamiento

- No deben guardarse artículos calientes, como parrillas recientemente usadas, sopletes, etc. en la caseta de almacenamiento.
- No deben apoyarse artículos pesados contra las paredes; esto puede causar deformación de los paneles y daños permanentes.
- Mantenga el techo sin nieve y hojas de árboles.
- Las secciones de las paredes y el techo de la caseta de almacenamiento tienen un exterior texturizado muy parecido a los paneles de vinilo de las casas. Con el tiempo, puede acumularse polvo en la superficie texturizada. Al combinarse con la humedad, esto puede favorecer el crecimiento de moho o musgo en la caseta de almacenamiento. Para mantener la buena apariencia de la caseta de almacenamiento, recomendamos limpiarlo una vez al año con jabón suave y agua. No use lejía, amoníaco ni otros limpiadores cáusticos y no use cepillos con cerdas duras. Si no se realiza la limpieza anual, el plástico puede mancharse permanentemente. Este no es un defecto de fabricación y no está cubierto por la garantía.



## Sugerencias para el armado

- Complete la preparación del sitio y la construcción de la cimentación antes de desempacar las piezas y comenzar el armado.
- No intente trabajar en el armado en un día con fuertes vientos.
- No trate de trabajar en el armado en días con temperaturas por debajo de 0 °C (32 °F).
- Prevea la cantidad de tiempo necesario para armar la caseta de almacenamiento en su totalidad.
- Asegúrese de contar con ayuda para levantar los componentes y ajustarlos en su lugar.
- Use guantes para trabajo liviano cuando esté armando la caseta de almacenamiento.
- Una vez que haya armado el techo, puede usar una linterna para armar los componentes más pequeños dentro de la caseta de almacenamiento.
- No use una llave de torsión ni un destornillador manual para apretar los pernos Easy Bolt provistos. Utilice la herramienta Easy Driver 010210410 para los pernos Easy Bolt SOLAMENTE.
- Para más comodidad, Suncast proporciona tornillería adicional para sujetadores pequeños. En algunos casos, quedarán sujetadores pequeños adicionales después de haber terminado el armado.

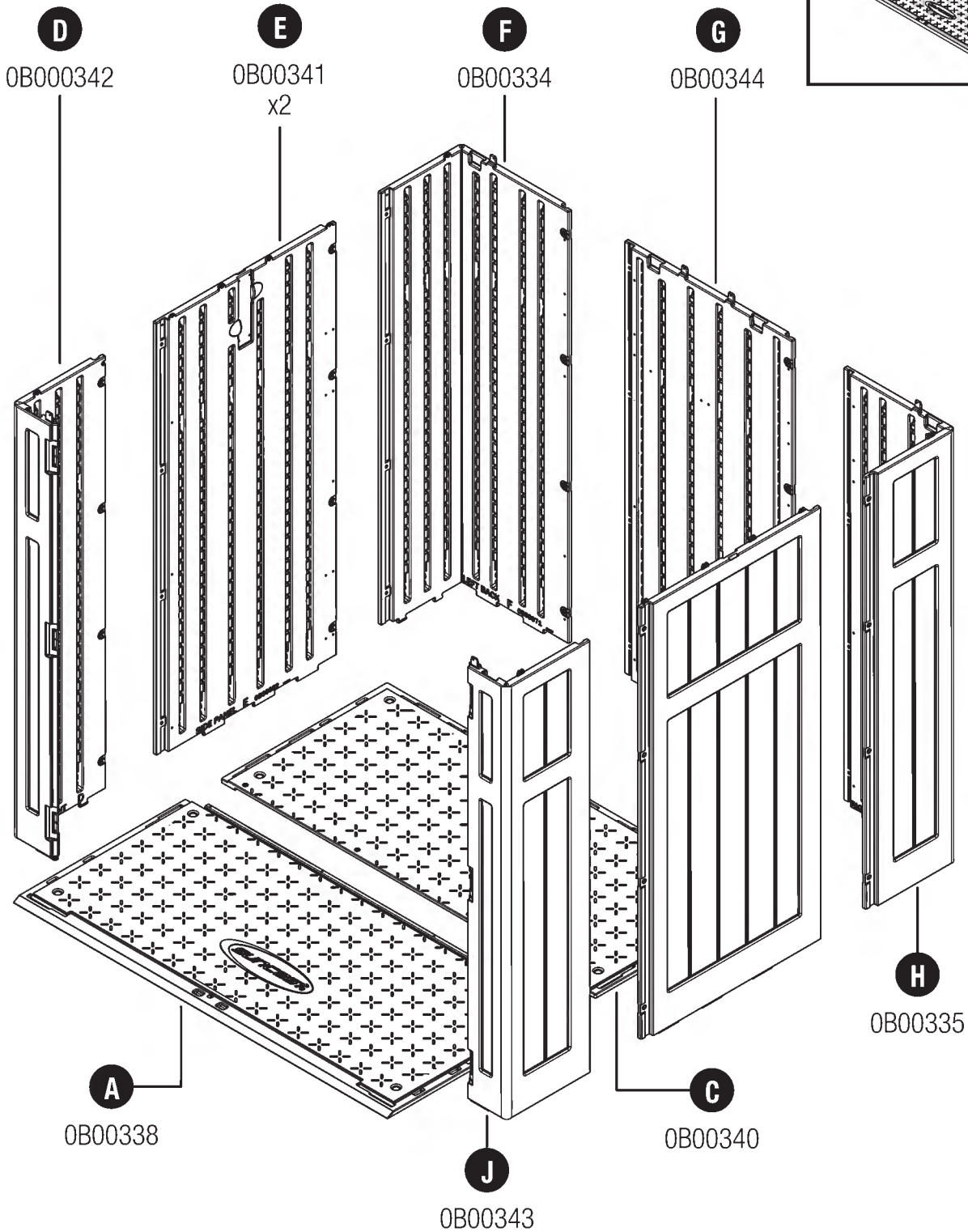
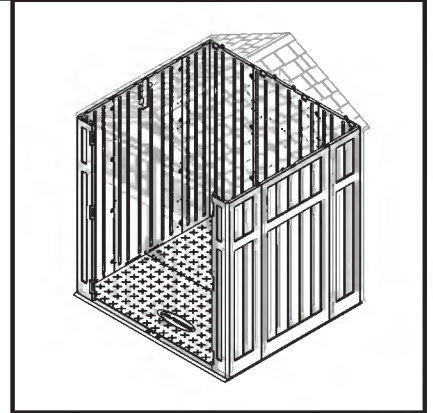
**Nota:** este producto contiene piezas que se usan en diferentes orientaciones para armar la caseta de almacenamiento. Verifique la orientación de las piezas ilustradas en todo el manual de instrucciones. Si no sigue correctamente las instrucciones, puede dañar las piezas. Suncast no es responsable del reemplazo de las piezas dañadas o perdidas debido al armado incorrecto.

# Piezas – Paredes y piso

## IMPORTANTE

ABRA TODAS LAS CAJAS PRIMERO Y EXTIENDA LAS PIEZAS EN FORMA ORDENADA. PUEDEN HABER PIEZAS PEQUEÑAS EN CADA CAJA. CONSULTE LA LISTA DE PIEZAS INCLUIDA EN ESTE MANUAL PARA VERIFICAR QUE TODAS LAS PIEZAS ESTÉN PRESENTES.

COMPLETE LA PREPARACIÓN DEL SITIO Y LA CONSTRUCCIÓN DE LA CIMENTACIÓN ANTES DE DESEMPACAR LAS PIEZAS.

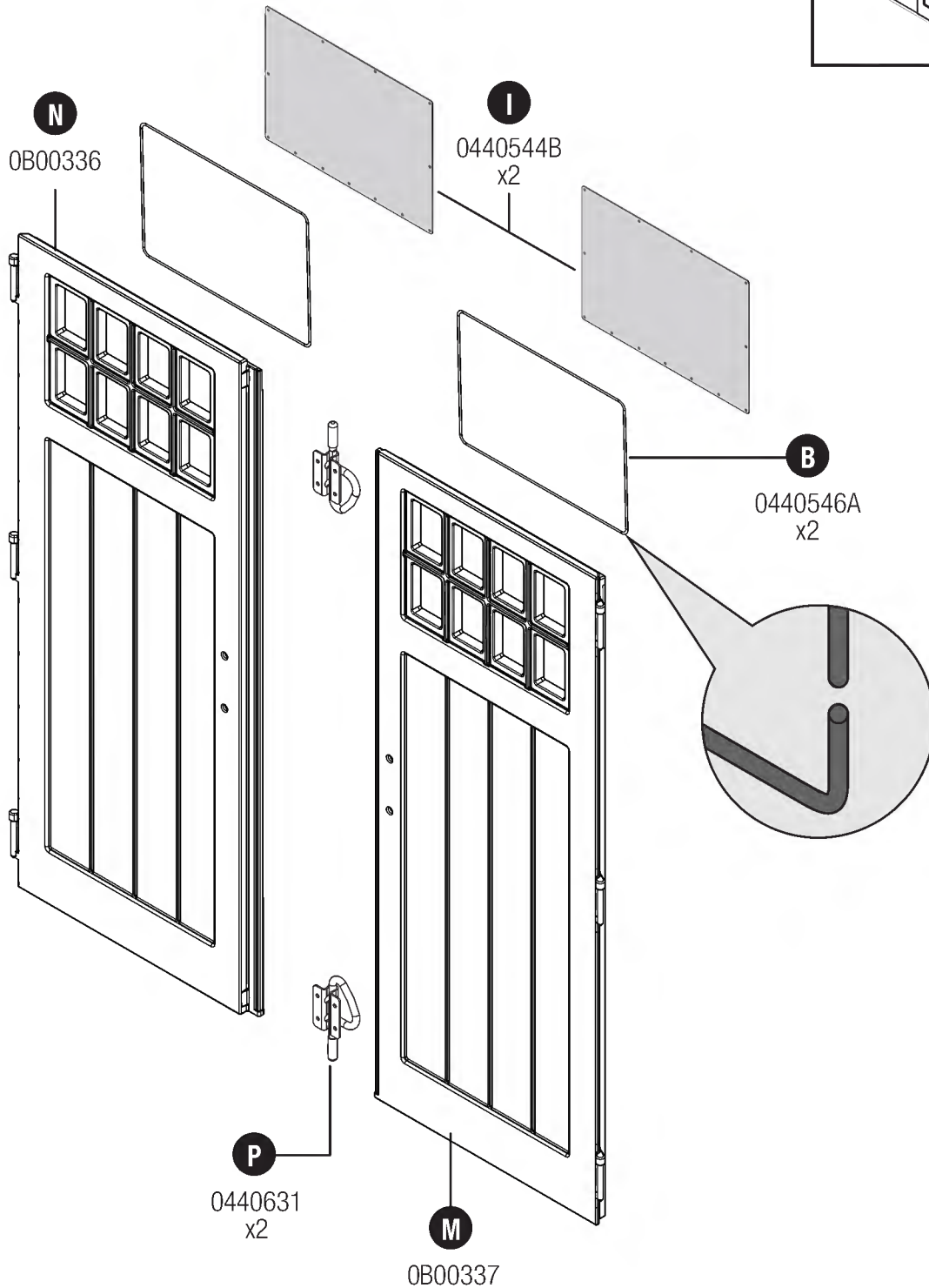
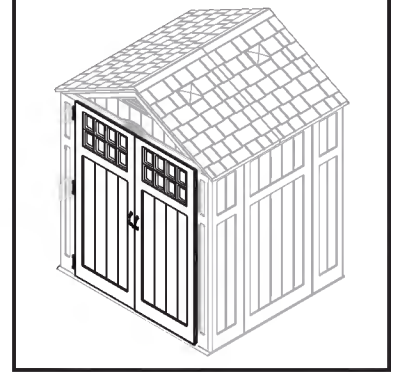


# Piezas: puertas

## IMPORTANTE

ABRA TODAS LAS CAJAS PRIMERO Y EXTIENDA LAS PIEZAS EN FORMA ORDENADA. PUEDEN HABER PIEZAS PEQUEÑAS EN CADA CAJA. CONSULTE LA LISTA DE PIEZAS INCLUIDA EN ESTE MANUAL PARA VERIFICAR QUE TODAS LAS PIEZAS ESTÉN PRESENTES.

COMPLETE LA PREPARACIÓN DEL SITIO Y LA CONSTRUCCIÓN DE LA CIMENTACIÓN ANTES DE DESEMPACAR LAS PIEZAS.



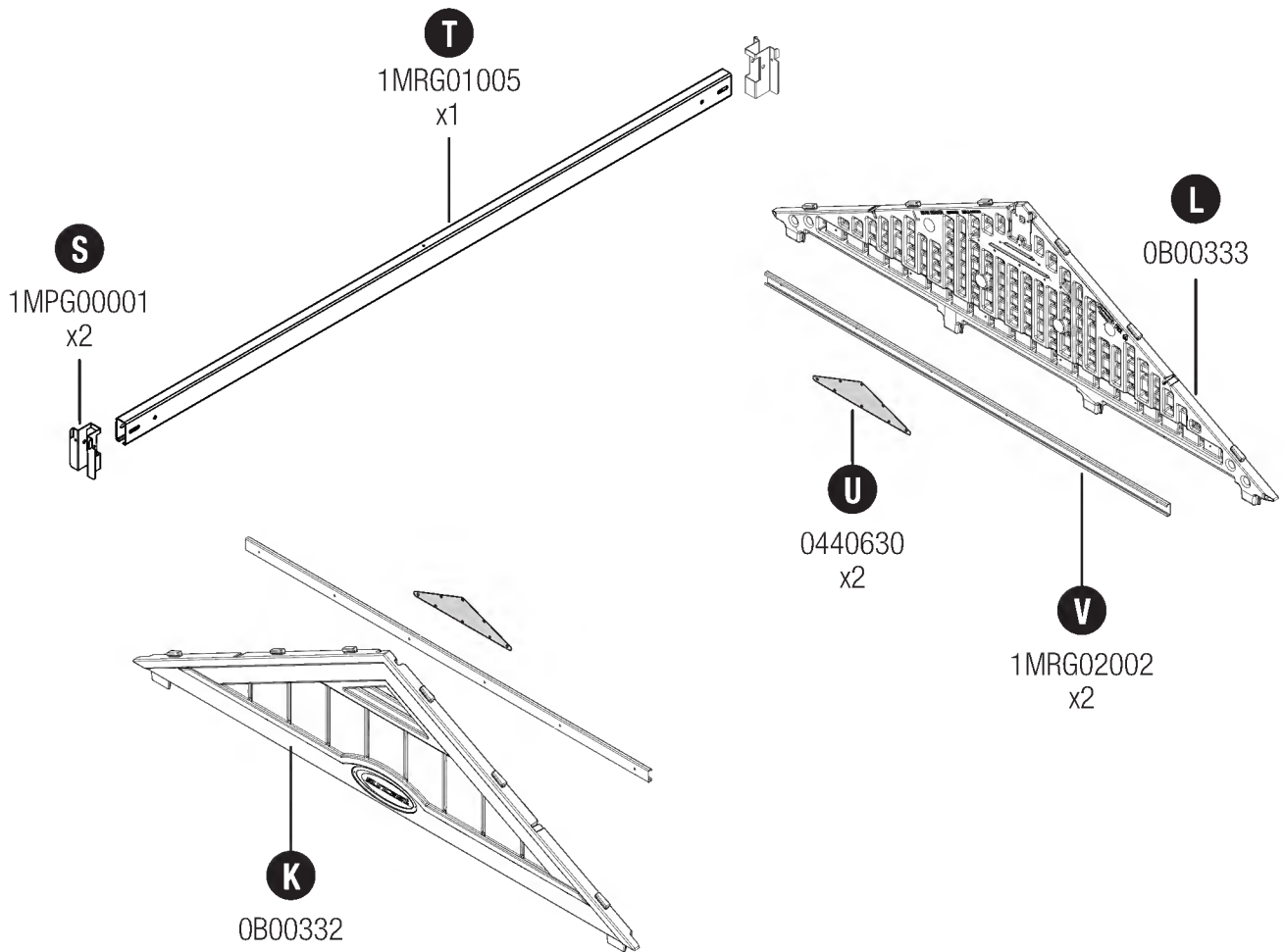
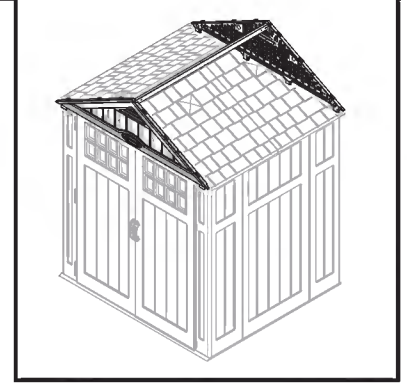


# Piezas – puertas

## IMPORTANTE

ABRA TODAS LAS CAJAS PRIMERO Y EXTIENDA LAS PIEZAS EN FORMA ORDENADA. PUEDEN HABER PIEZAS PEQUEÑAS EN CADA CAJA. CONSULTE LA LISTA DE PIEZAS INCLUIDA EN ESTE MANUAL PARA VERIFICAR QUE TODAS LAS PIEZAS ESTÉN PRESENTES.

COMPLETE LA PREPARACIÓN DEL SITIO Y LA CONSTRUCCIÓN DE LA CIMENTACIÓN ANTES DE DESEMPACAR LAS PIEZAS.

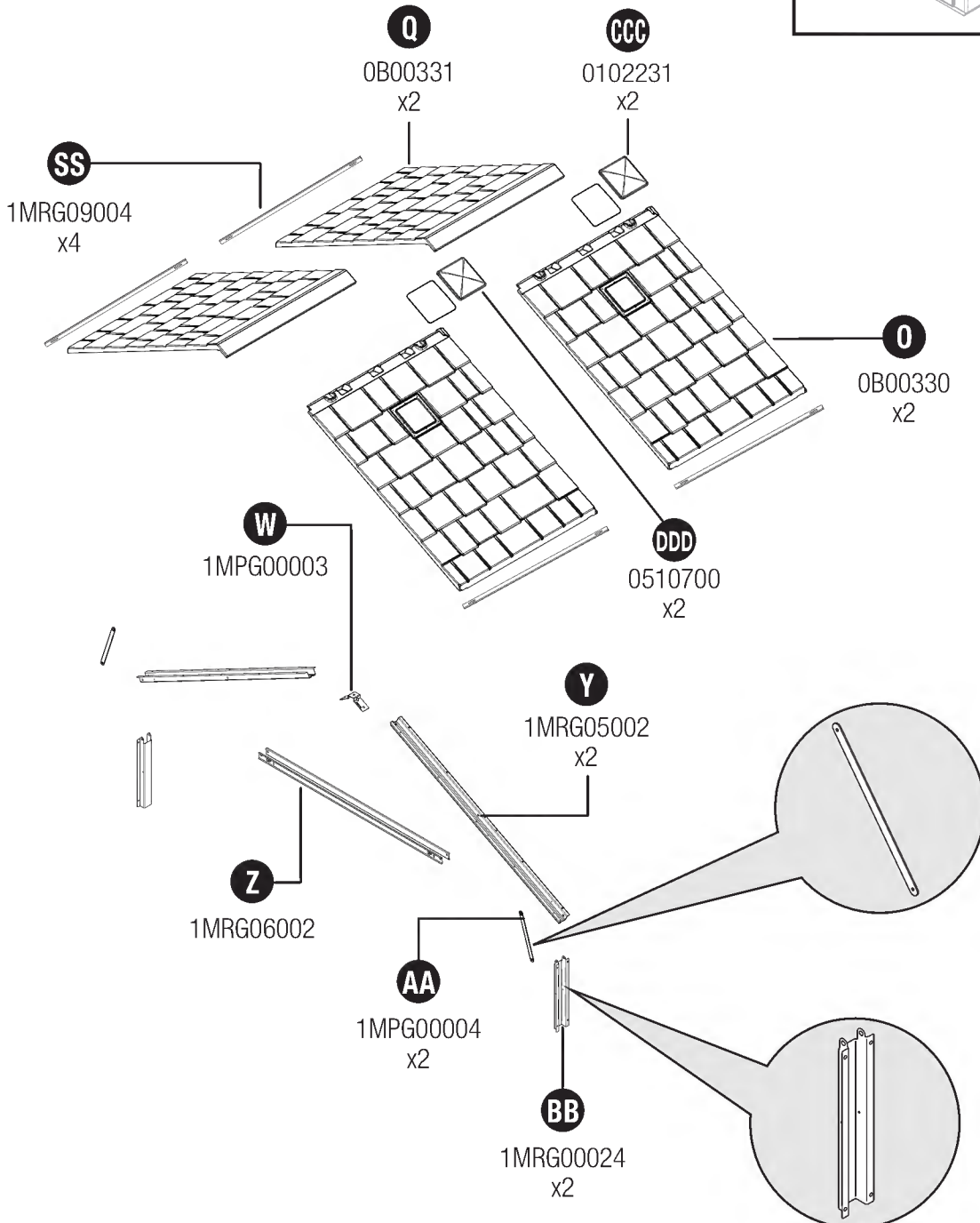
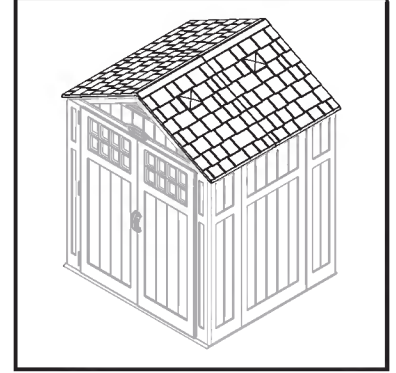


# Piezas – Techo

## IMPORTANTE

ABRA TODAS LAS CAJAS PRIMERO Y EXTIENDA LAS PIEZAS EN FORMA ORDENADA. PUEDEN HABER PIEZAS PEQUEÑAS EN CADA CAJA. CONSULTE LA LISTA DE PIEZAS INCLUIDA EN ESTE MANUAL PARA VERIFICAR QUE TODAS LAS PIEZAS ESTÉN PRESENTES.

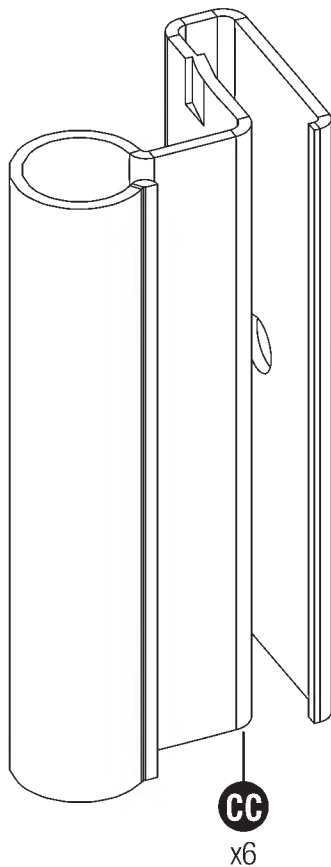
COMPLETE LA PREPARACIÓN DEL SITIO Y LA CONSTRUCCIÓN DE LA CIMENTACIÓN ANTES DE DESEMPACAR LAS PIEZAS.



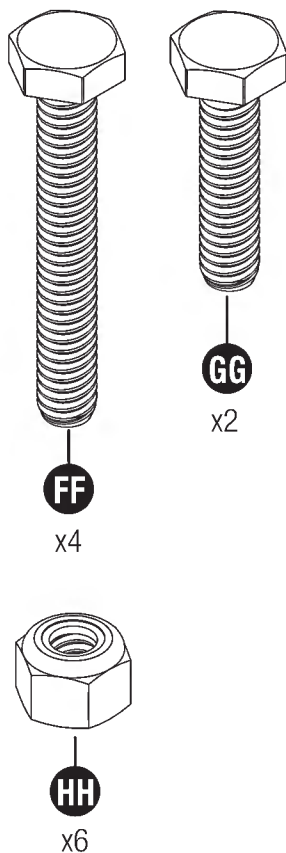


# Tornillería

OMP000002



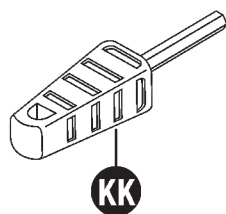
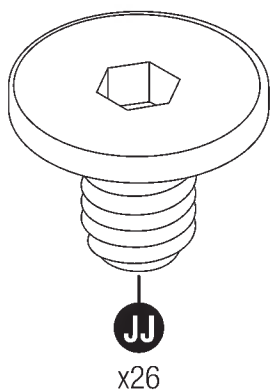
0480340



0480342



0480549



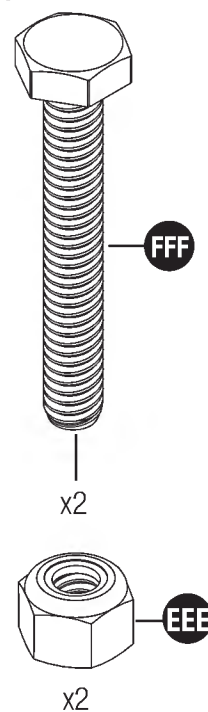
0480298A - x42  
0480336 - x125



0480337



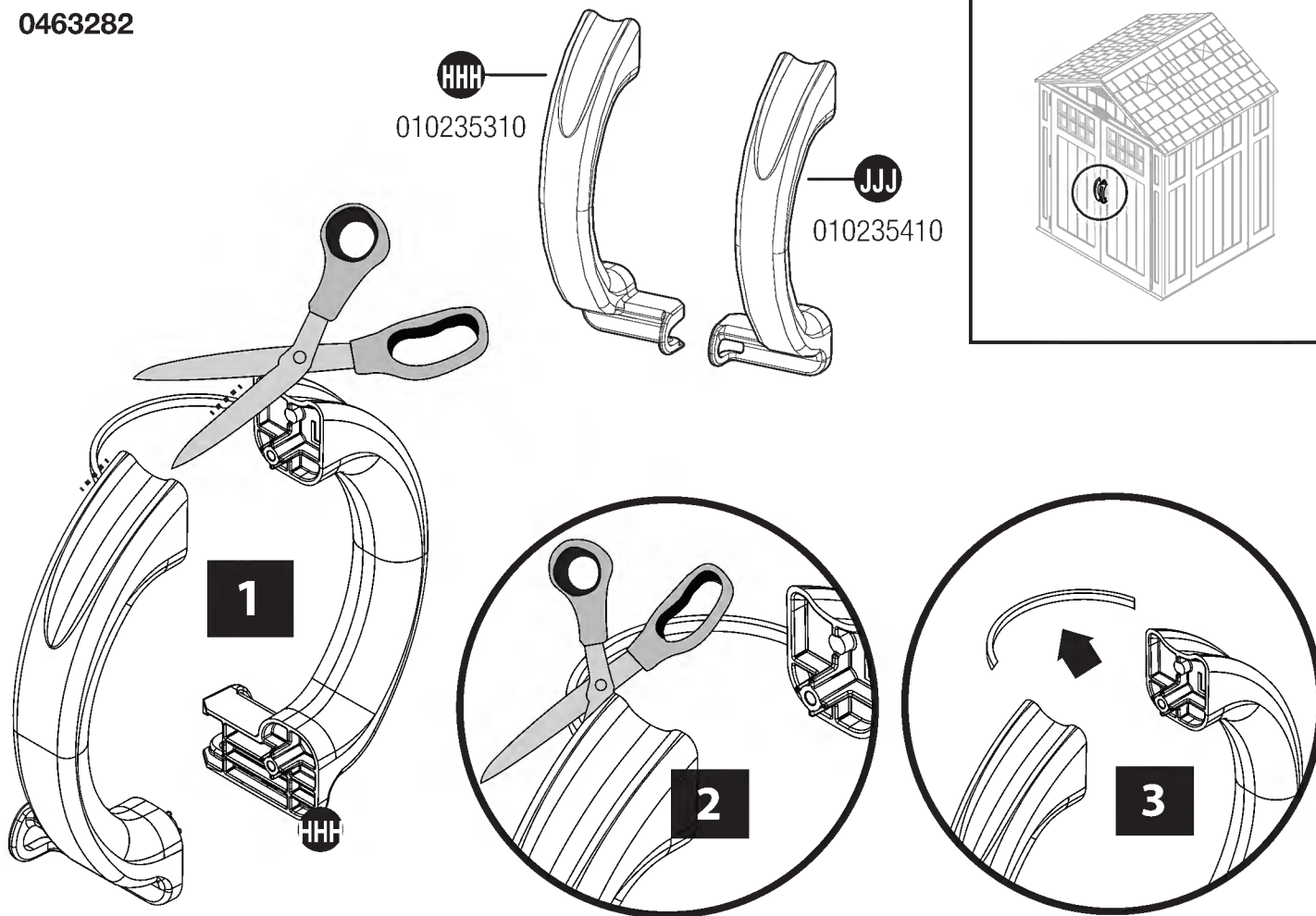
0480374



Tornillería mostrada en tamaño real (\*a menos que se especifique lo contrario). Se proporciona tornillería extra. No se usa todo.

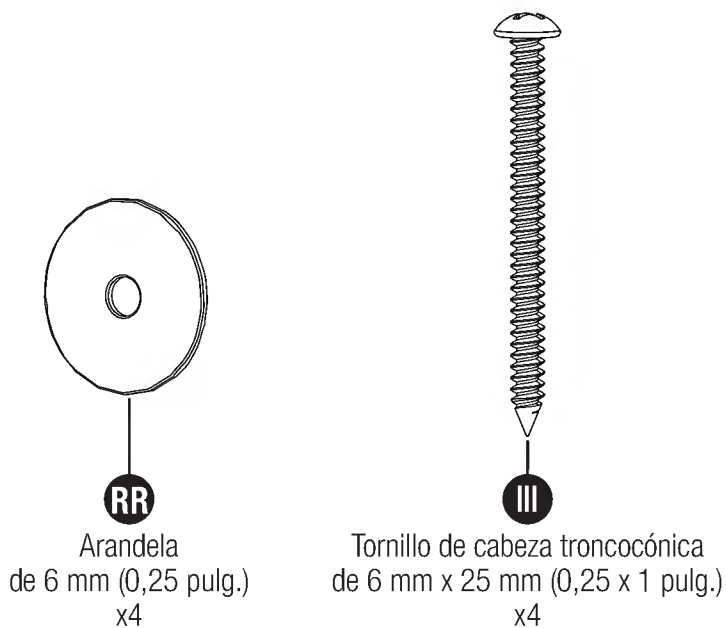
# Kit del picaporte

0463282



## Tornillería

0480370



Tornillería mostrada en tamaño real (\*a menos que se especifique lo contrario). Se proporciona tornillería extra. No se usa todo.

# Preparación del lugar y construcción de la plataforma

Los materiales **NO** se suministran con el kit de la caseta de almacenamiento

## Importante:

- Se debe preparar el lugar donde se instalará este cobertizo. Es necesario colocar la caseta de almacenamiento sobre una base a escuadra, plana, nivelada y construida correctamente, como se describe a continuación. Si no se lo coloca sobre una base a escuadra, plana, nivelada y construida correctamente, con el tiempo se hundirá, lo que podría distorsionar y dañar la caseta de almacenamiento. Suncast no se hace responsable de la sustitución de piezas dañadas o bienes perdidos debido a una construcción de la base incorrecta. La garantía requiere una base construida correctamente, como se describe a continuación.
- Complete la preparación del lugar y la construcción de la base antes de desembalar las piezas y comenzar el montaje. Para obtener consejos sobre la preparación del lugar, visite [www.suncast.com](http://www.suncast.com), consulte al distribuidor o los códigos locales.

## Preparación del lugar

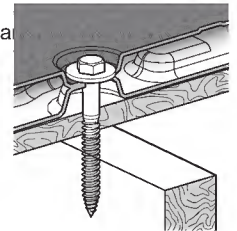
1. Consulte a las autoridades locales sobre los códigos de construcción y los convenios antes de comenzar a construir la base o a montar la caseta de almacenamiento.
2. Antes de excavar, consulte con los servicios públicos locales para determinar la ubicación de los cables, las tuberías, etc. que se encuentren bajo tierra.
3. Decida qué tipo de base es la más adecuada para su instalación. **La superficie de la base debe ser cuadrada, plana y estar nivelada.** Siga las siguientes instrucciones para las opciones de base:

### Losa de hormigón

- Construya una losa de al menos 4" (10 cm) de espesor.
- Se recomienda el uso de barra de refuerzo.
- 4. Complete los preparativos de la base de la siguiente manera:
  - Se puede colocar una barrera de vapor sobre la base para evitar la condensación excesiva en la caseta de almacenamiento. Siga los códigos de construcción locales para colocar la barrera de vapor adecuada.
  - El terreno debe tener un declive hacia el exterior de la zona de base para facilitar el drenaje.

### Plataforma de madera

- Utilice madera para exteriores.
- Coloque la plataforma de madera sobre un pila de bloques o un lecho de cimentación.



Ejemplo de la sección de anclaje

## Anclaje de los paneles del piso a la base

- Los paneles del piso de la caseta de almacenamiento incluyen áreas planas donde se deben fijar los anclajes o los tornillos tirafondo. Se deben hacer los orificios en estas áreas planas antes de fijar los paneles del piso a la base.

### Losa de hormigón

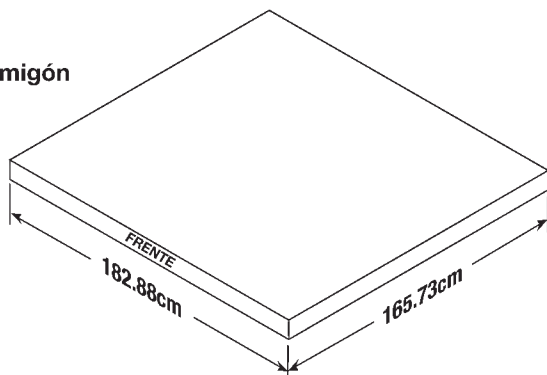
- Fije la caseta de almacenamiento a la losa de hormigón con anclajes para mampostería de 3/8" (9,5 mm) con arandelas de 1" (25 mm). Los anclajes para mampostería y las arandelas de 1" (25 mm) están disponibles en la mayoría de las ferreterías locales. **Se requieren 8 anclajes de mampostería para la caseta de almacenamiento Suncast BMS6511.**

### Plataforma de madera

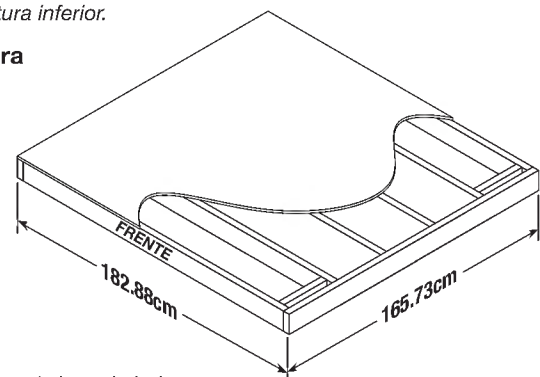
- Fije la caseta de almacenamiento a la plataforma de madera con tornillos tirafondo de 1/4"-3/8" x 3 (6 mm-9,5 mm x 76 mm) con arandelas de 1" (25 mm). Los tornillos tirafondo y las arandelas de 1" (25 mm) están disponibles en la mayoría de las ferreterías locales. **Se requieren 8 tornillos tirafondo para la caseta de almacenamiento BMS6511 de Suncast.**

**Nota:** las ubicaciones de sujeción del piso de la caseta de almacenamiento están diseñadas para alinearse con el diseño de la estructura inferior. Asegúrese de que la parte delantera de los paneles de la base esté orientada correctamente en la plataforma para asegurarse de que los pernos de fijación encajen con la estructura inferior.

Hormigón



Madera



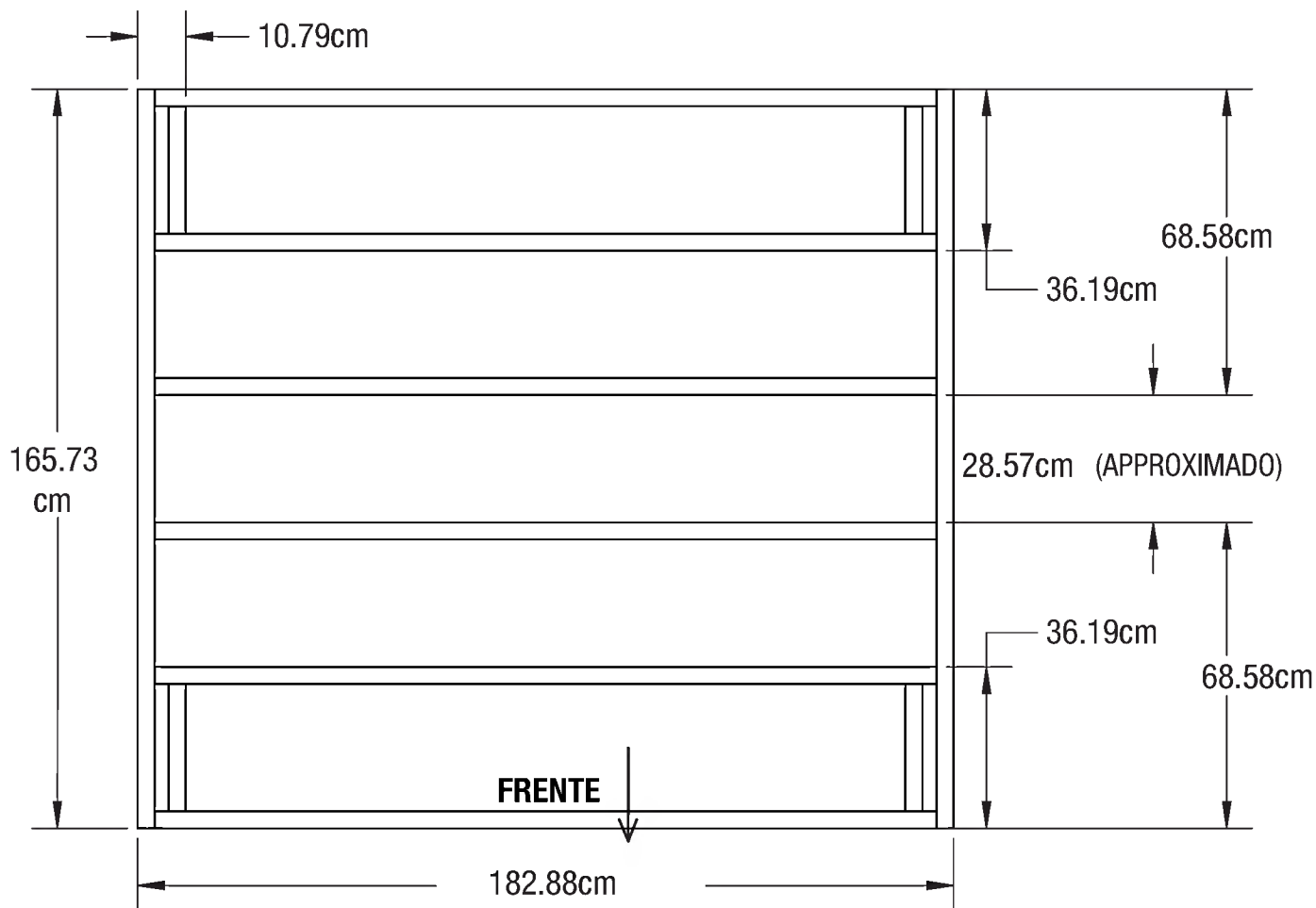
\* Las dimensiones permiten que la caseta de almacenamiento encaje dentro de 1" (25 mm) de cada lado.

## Preparación del lugar y construcción de la plataforma (continuación)

Los materiales **NO** se suministran con el kit de la caseta de almacenamiento

### Espacios críticos de la plataforma de madera

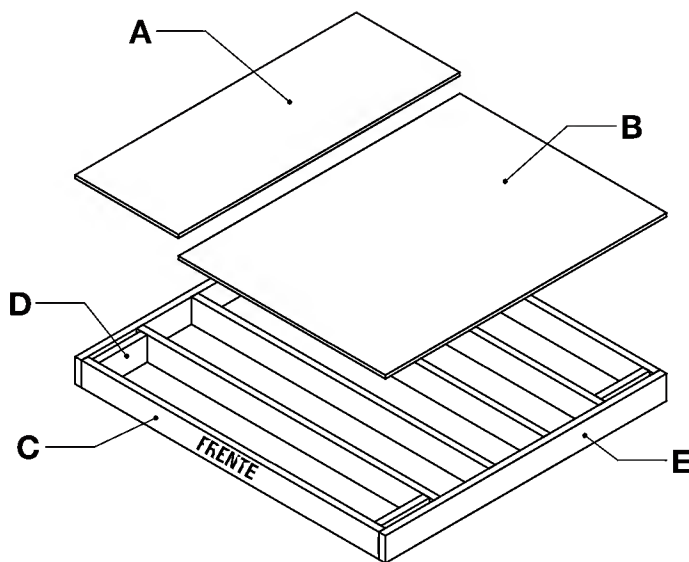
- Verifique todas las medidas de los espacios críticos cuidadosamente.



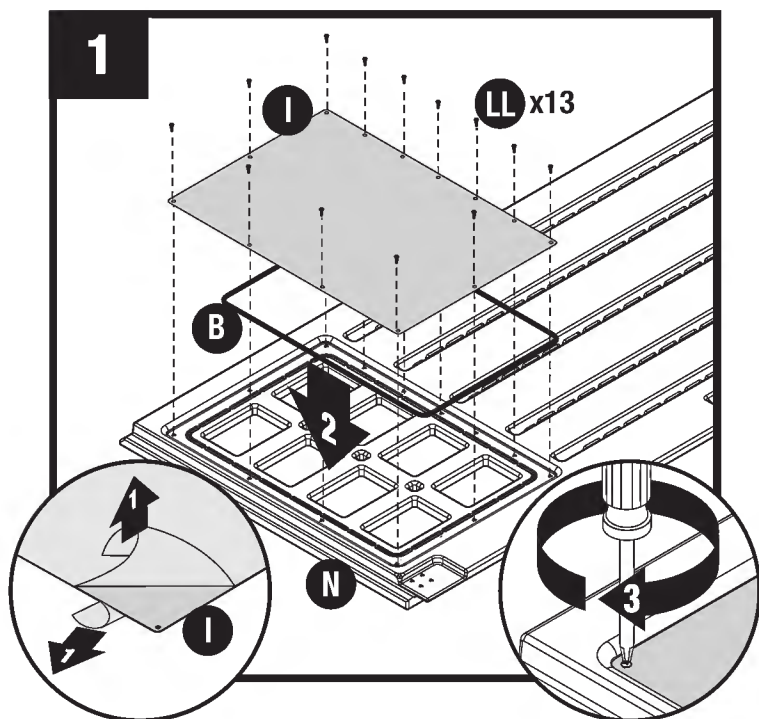
### Lista de materiales de la plataforma de madera

Elemento	Cant.	Tamaño
a	1	60.96 x 165.73 x 1.9cm
b	1	121.92 x 165.73 x 1.9cm
c	6	3.81 x 13.97 x 175.26cm
d	4	3.81 x 13.97 x 28.57cm
e	2	3.81 x 13.97 x 165.73cm

- Tenga en cuenta que la madera dimensional 2 x 6 es en realidad 1/2" (13 mm) más pequeña que los tamaños indicados. Las dimensiones dadas presuponen madera de tamaño real estándar de 1.5" x 5.5" (38 mm x 140 mm). Las dimensiones de la madera pueden variar. Verifique las dimensiones de la madera antes de cortar y haga los ajustes necesarios para lograr las dimensiones dadas. Los tamaños de corte son el tamaño real.



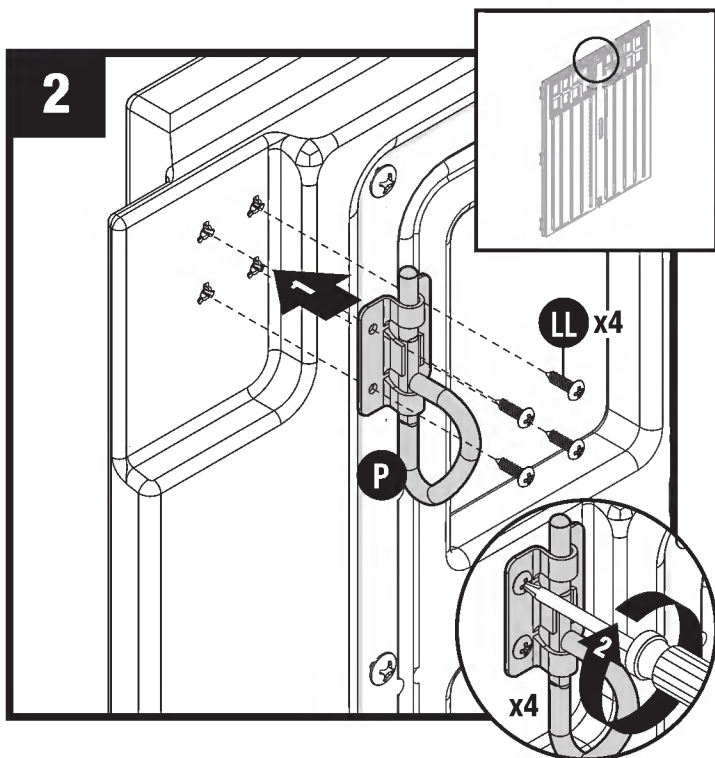
## Armado previo de la puerta



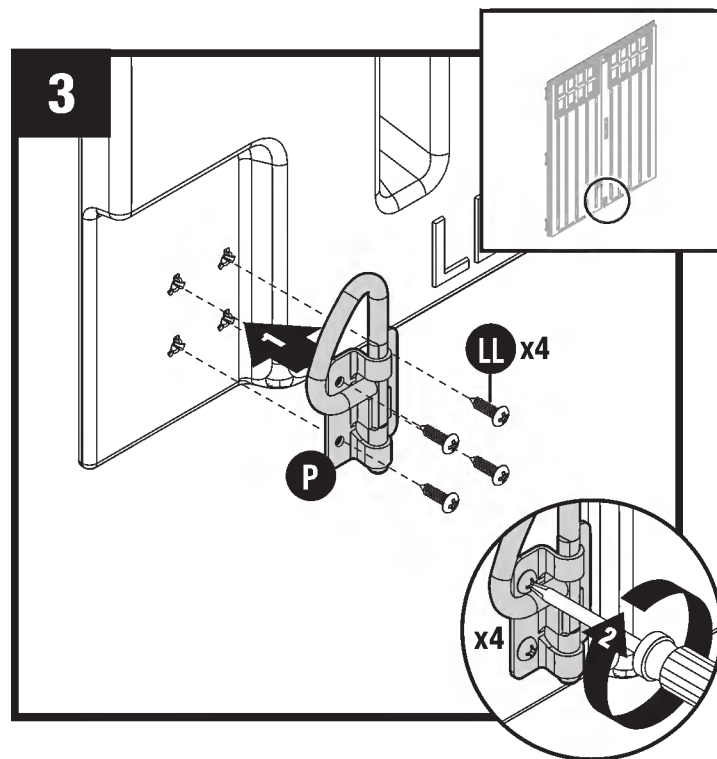
Si la película de la ventana está presente, despegue la película de ambos lados de la ventana (I).

Apoye la puerta izquierda (N) sobre un suelo plano con las sujeciones para tornillos de la ventana hacia arriba. Coloque la junta de la ventana (B) en el canal de la puerta y, a continuación, coloque la ventana (I). Corte el exceso de la junta. Asegure las capas a través de la parte posterior de la puerta con trece tornillos (LL) (comience con cuatro tornillos de esquina y finalice luego con los tornillos restantes). **NO** apriete demasiado los tornillos. Repita estos pasos para la puerta derecha (M).

**Nota:** La parte cortada de la junta de la ventana (B) **DEBE** ensamblarse en la parte superior del canal de la puerta.



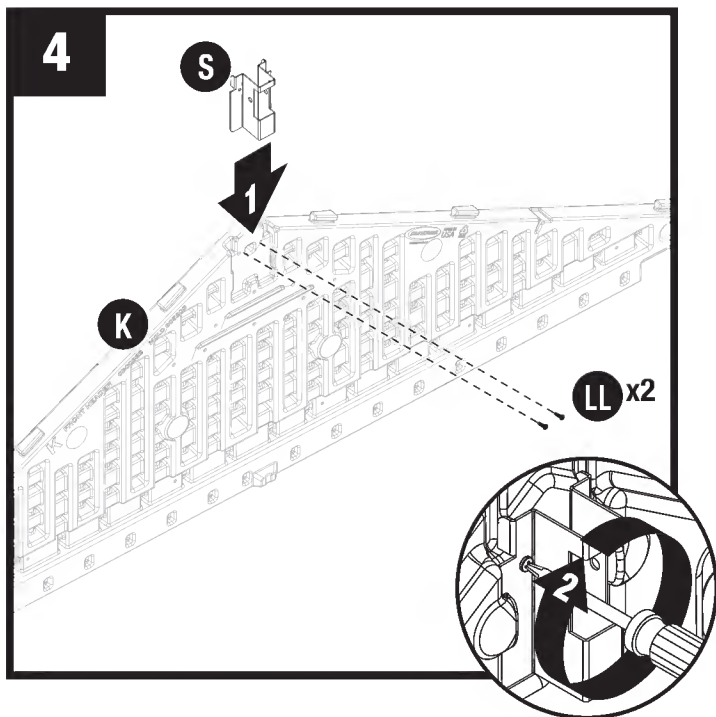
Sujete el perno deslizante de anillo en D (P) en el lado interior superior de la puerta izquierda haciendo pasar cuatro tornillos (LL) por los orificios provistos.



Sujete el perno deslizante de anillo en D (P) en el lado interior inferior de la puerta izquierda haciendo pasar cuatro tornillos (LL) por los orificios provistos.

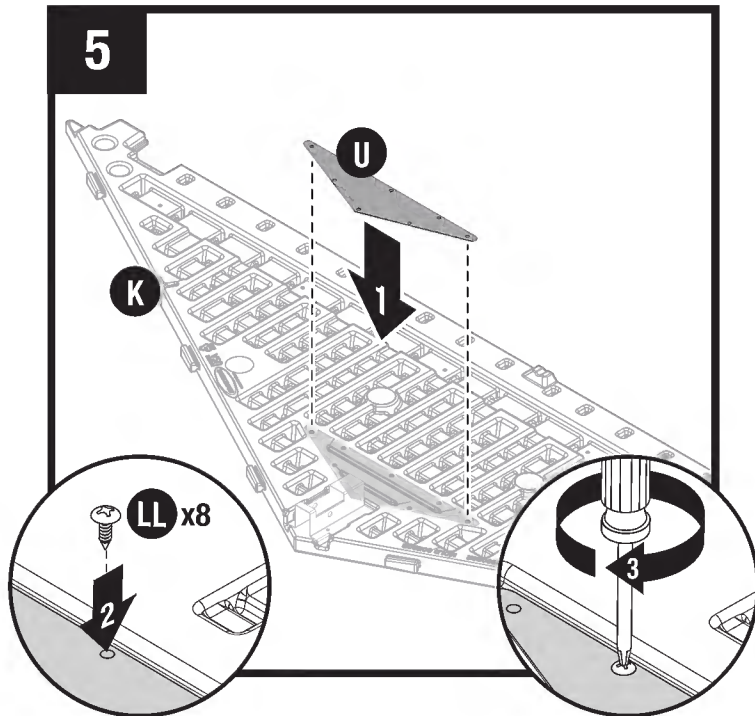


## Armado previo del dintel

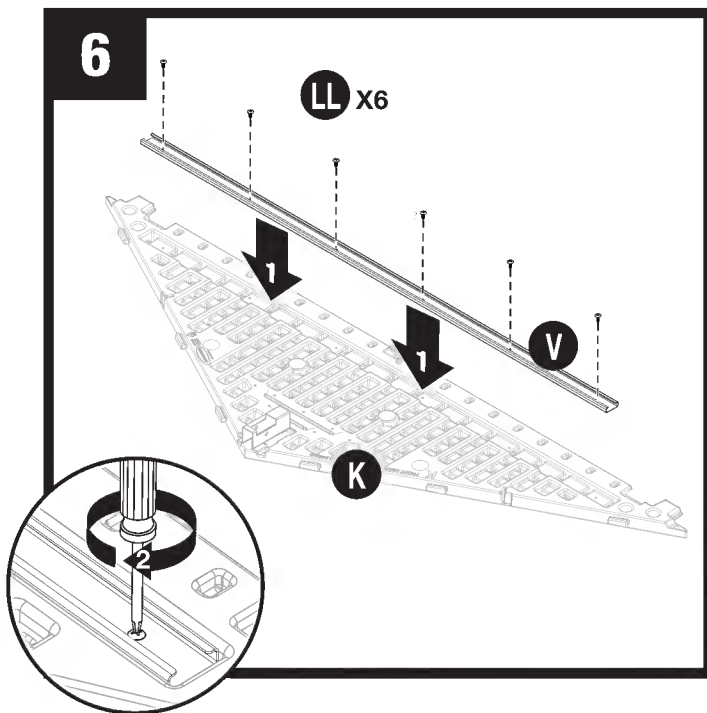


Deslice el soporte de la viga cumbre del techo (S) debajo de las pestañas en el interior de la cima del dintel frontal (K) y asegúrelo con dos tornillos (LL).

**NO** apriete demasiado los tornillos.



Apoye el dintel frontal (K) sobre el suelo con el lado que tiene las letras hacia arriba. Coloque la rejilla de ventilación (U) dentro de la abertura trasera del dintel frontal (K). Asegure con ocho tornillos (LL) por la parte trasera del dintel. **NO** apriete demasiado los tornillos.

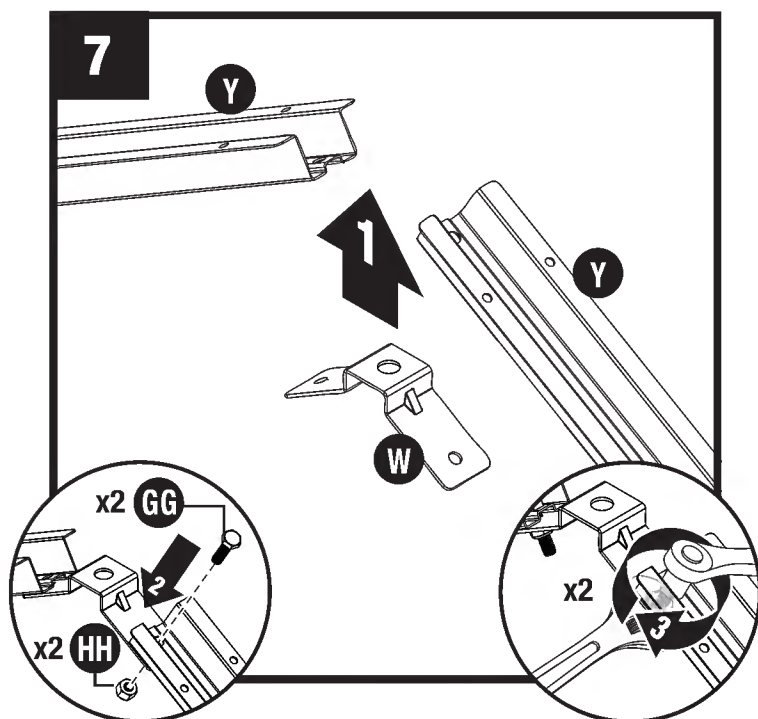


Inserte la viga del dintel (V) en el dintel frontal (K). Acople con seis tornillos (LL). **NO** apriete más de lo necesario los tornillos.

Repita los pasos 4 a 6 con el dintel trasero (L).

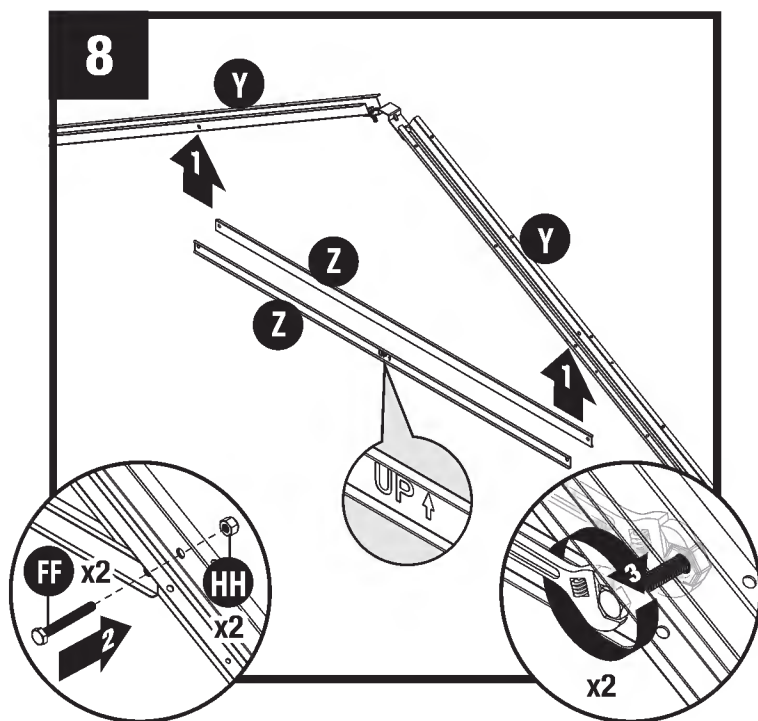


## Armado previo de la cabriada



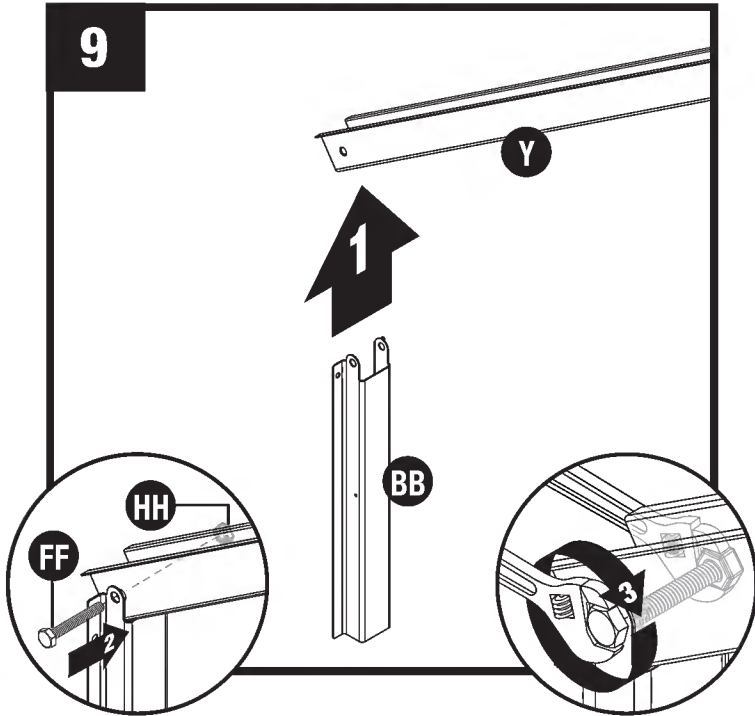
Ajuste el soporte de la cabriada (W) en la esquina del tramo de la cabriada (Y) con un tornillo de cabeza hexagonal de 1 pulg. (GG) y una tuerca (HH).

Repita estos pasos para el segundo tramo de la cabriada.



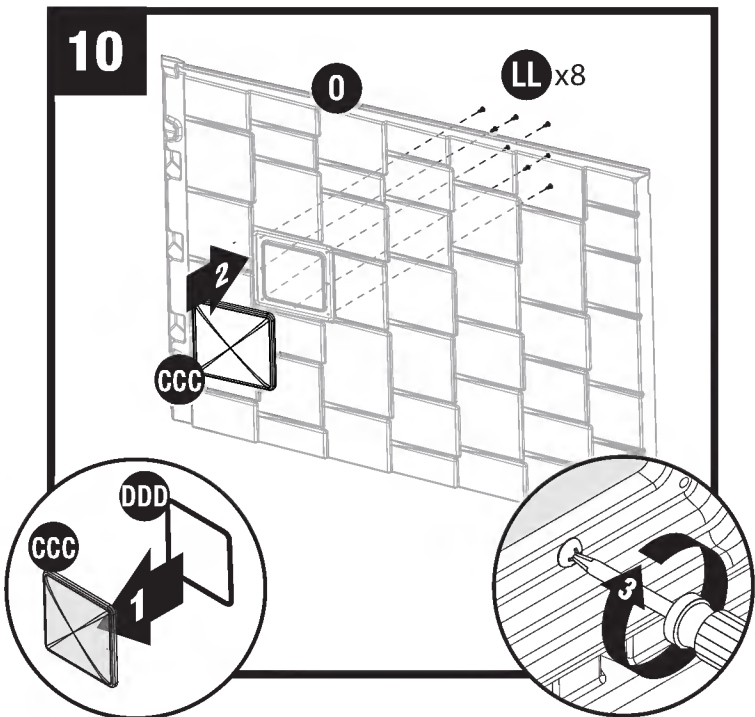
Ajuste la viga transversal de cabriada (Z) a dos tramos de la cabriada (Y) con dos tornillos de cabeza hexagonal (FF) y dos tuercas (HH). Erija la cabriada y verifique que la viga transversal esté nivelada.

## Armado previo de la cabriada (continuación)



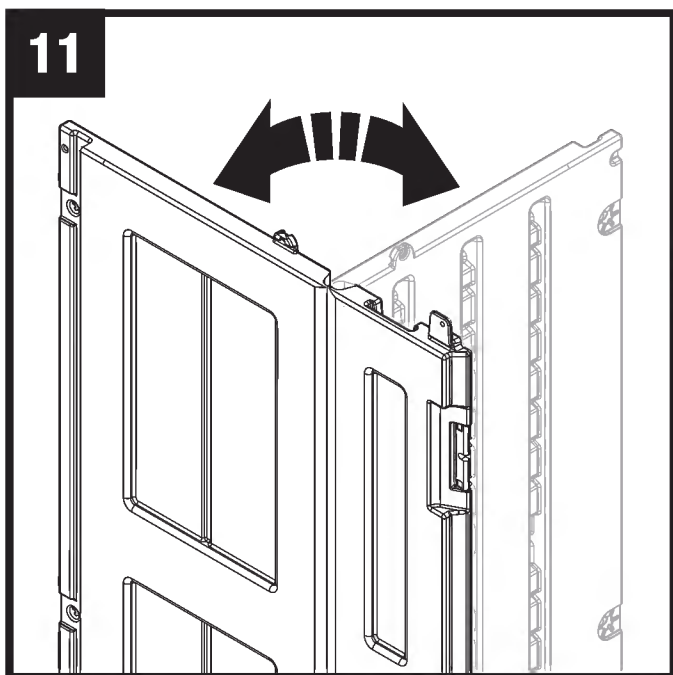
Coloque el amarre de la cabriada (BB) en la esquina del tramo izquierdo de la cabriada (Y). Sujétela con un amarre de la cabriada de 2 pulg. (FF) y una tuerca (HH).

**Nota:** NO ajuste demasiado el amarre de cabriada (BB) en la esquina del tramo de la cabriada (Y). Los paneles del techo se ensamblarán en los tramos de la cabriada (Y) posteriormente. Una vez completado el ensamblado de la caseta de almacenamiento, inspeccione para asegurarse de que todas las piezas estén firmemente aseguradas.



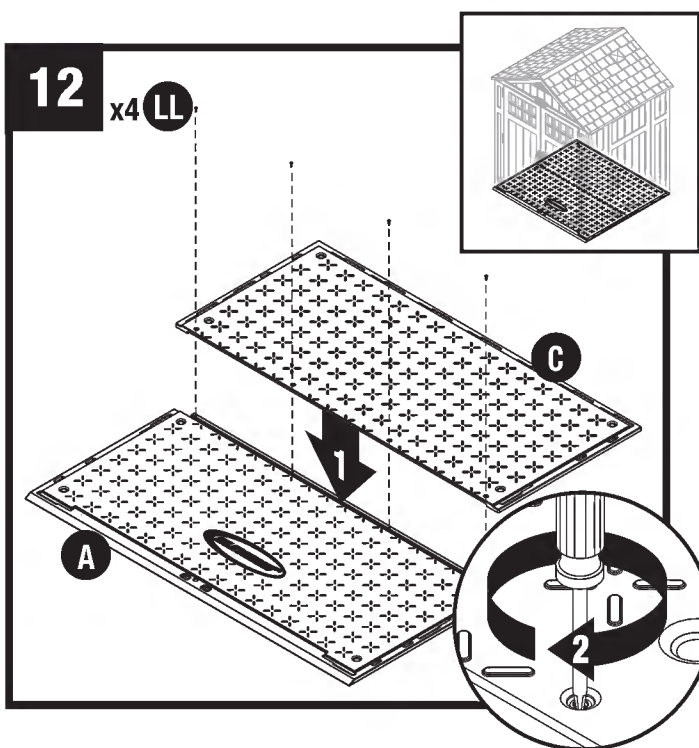
Coloque el empaque del tragaluz (DDD) en el tragaluz (CCC). Coloque el tragaluz (CCC) en el panel de techo derecho (O). Ajuste por debajo con ocho tornillos (LL). Asegúrese de que la varilla en las partes plásticas esté completamente asentada contra el empaque en el tragaluz. Repita este paso para el panel de techo del otro lado.

## Armado de la caseta de almacenamiento / Paredes



**Paso importante:** al instalar esquinas, doble las bisagras de las esquinas hacia delante y atrás varias veces. Esto ayudará a que el ángulo quede recto y asegurará la correcta colocación de los paneles restantes.

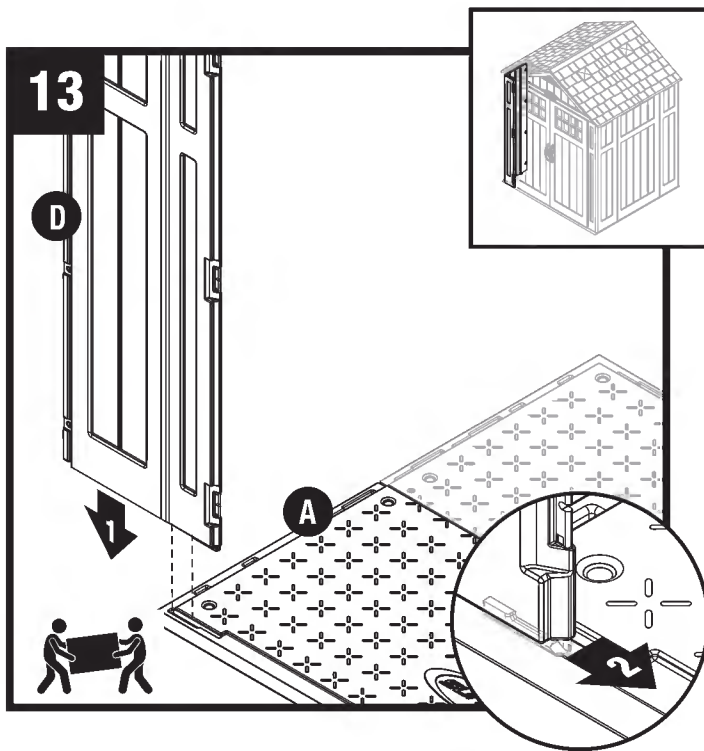
**Importante: NO** doble en posición inversa ya que podría dañar el panel.



Empuje el panel del piso delantero (A) y del piso trasero (C), y ajústelos con cuatro tornillos (LL).

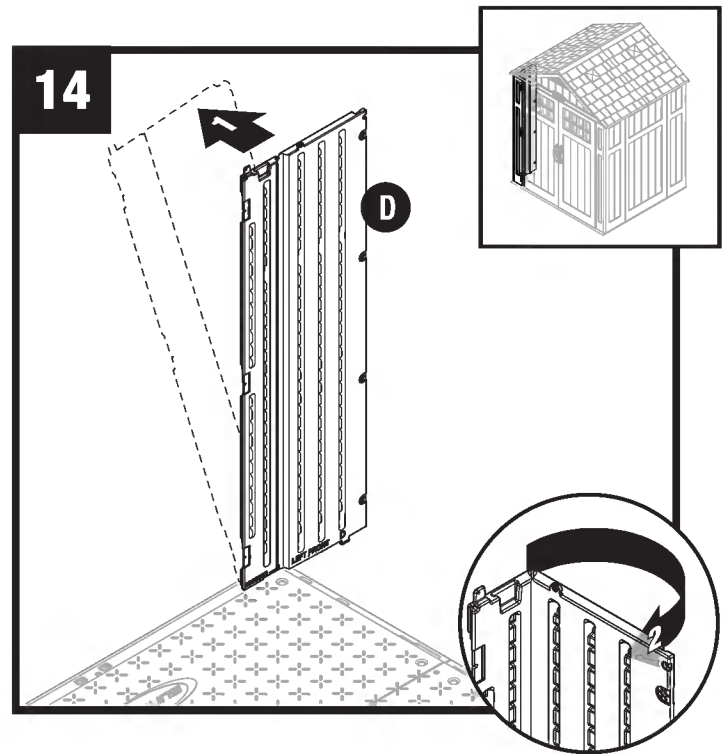
**Nota:** consulte la página 10 y 11 para ajustar los pisos a la cimentación.

## Armado de la caseta de almacenamiento / Paredes (continuación)

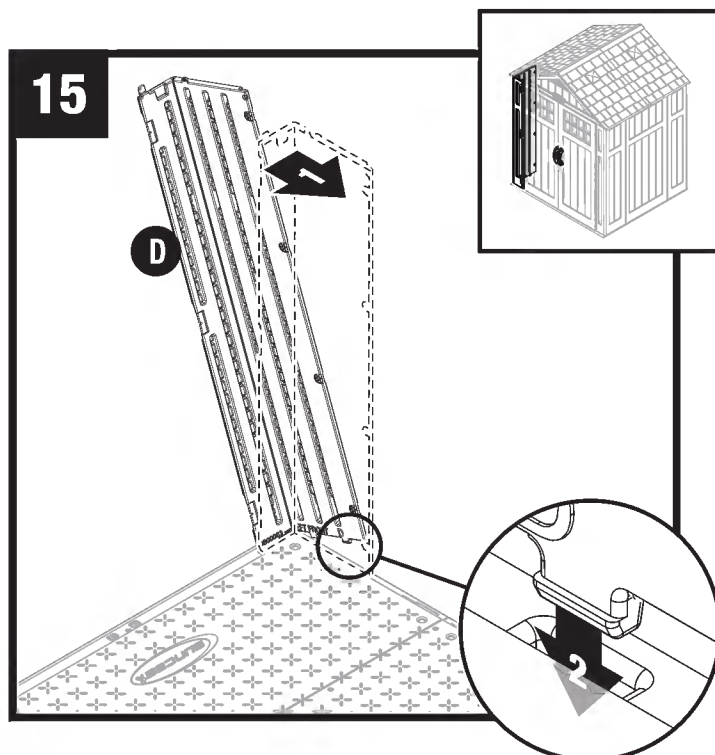


Alinee la lengüeta del lado inferior derecho de la esquina delantera izquierda (D) con la ranura del piso (A). Introduzca el panel dentro de la ranura y trábelo haciendo deslizar el panel hacia la abertura de la puerta.

**Nota:** Use un martillo de goma para “presionar” el panel de esquina delantero izquierdo (D) en la posición en que queda fijado.



Incline levemente el panel de esquina delantero izquierdo (D) hacia afuera y doble la bisagra de la esquina.



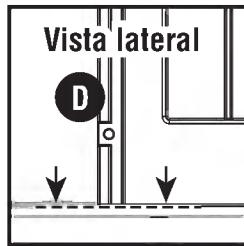
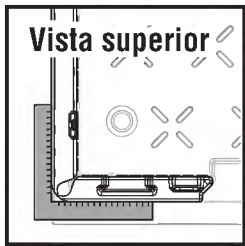
Incline la esquina delantera izquierda (D) nuevamente a la posición vertical y alinee las lengüetas inferiores del lado derecho con las ranuras del piso.

## Armado de la caseta de almacenamiento / Paredes (continuación)

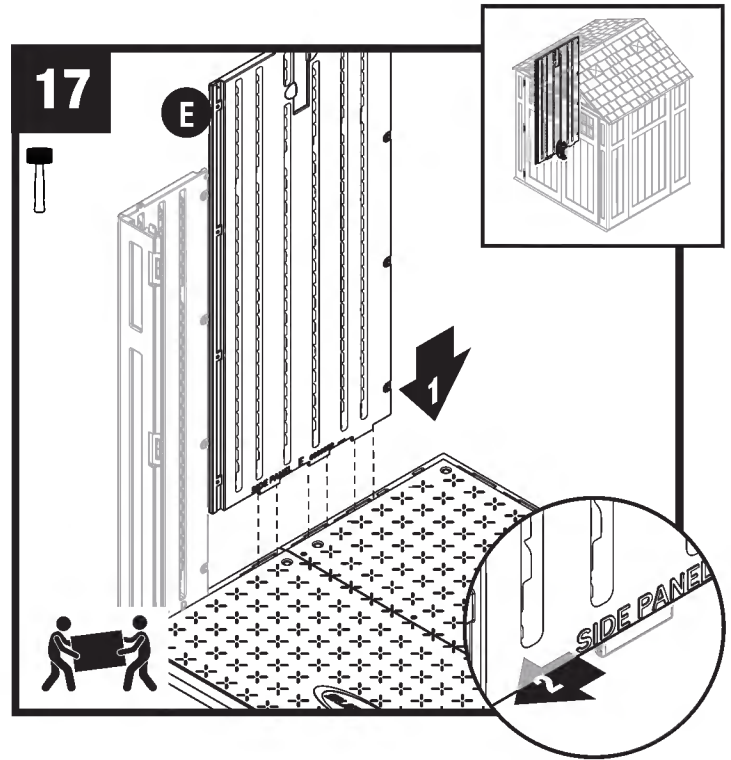
16

Antes de continuar, asegúrese de que la esquina quede en ángulo recto (vista superior) en el punto de contacto con el piso y de que el panel esté al ras (vista lateral) con el piso.

Si no lo está, repita los pasos del 13 a 15 hasta que quede en ángulo recto y al ras.



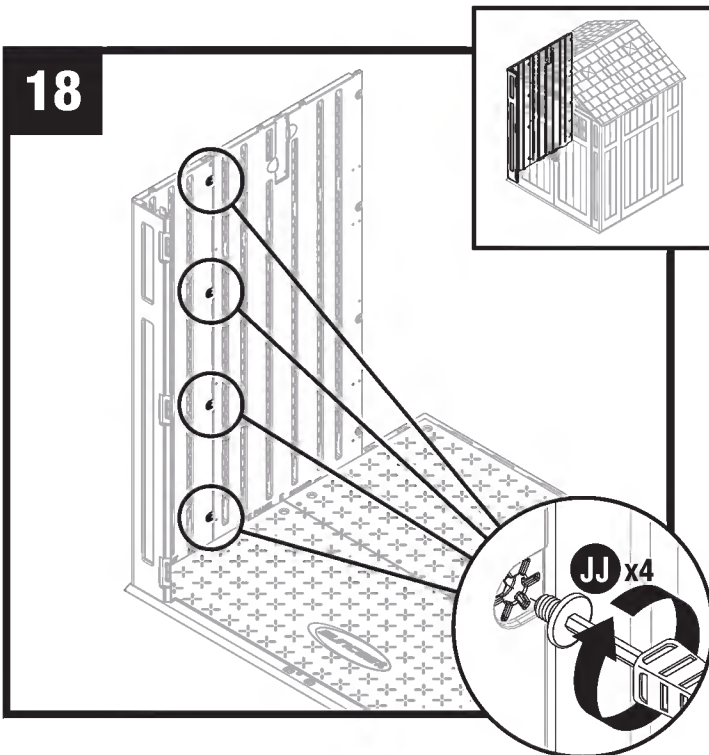
17



Alinee las pestañas en la parte inferior del panel lateral (E) con las ranuras a lo largo del piso trasero y delantero. Introduzca el panel dentro de las ranuras y trábelo haciendo deslizar el panel hacia la esquina delantera.

**Nota:** use un martillo de caucho para “empujar” el panel lateral (E) en la posición en que quede fijo.

18

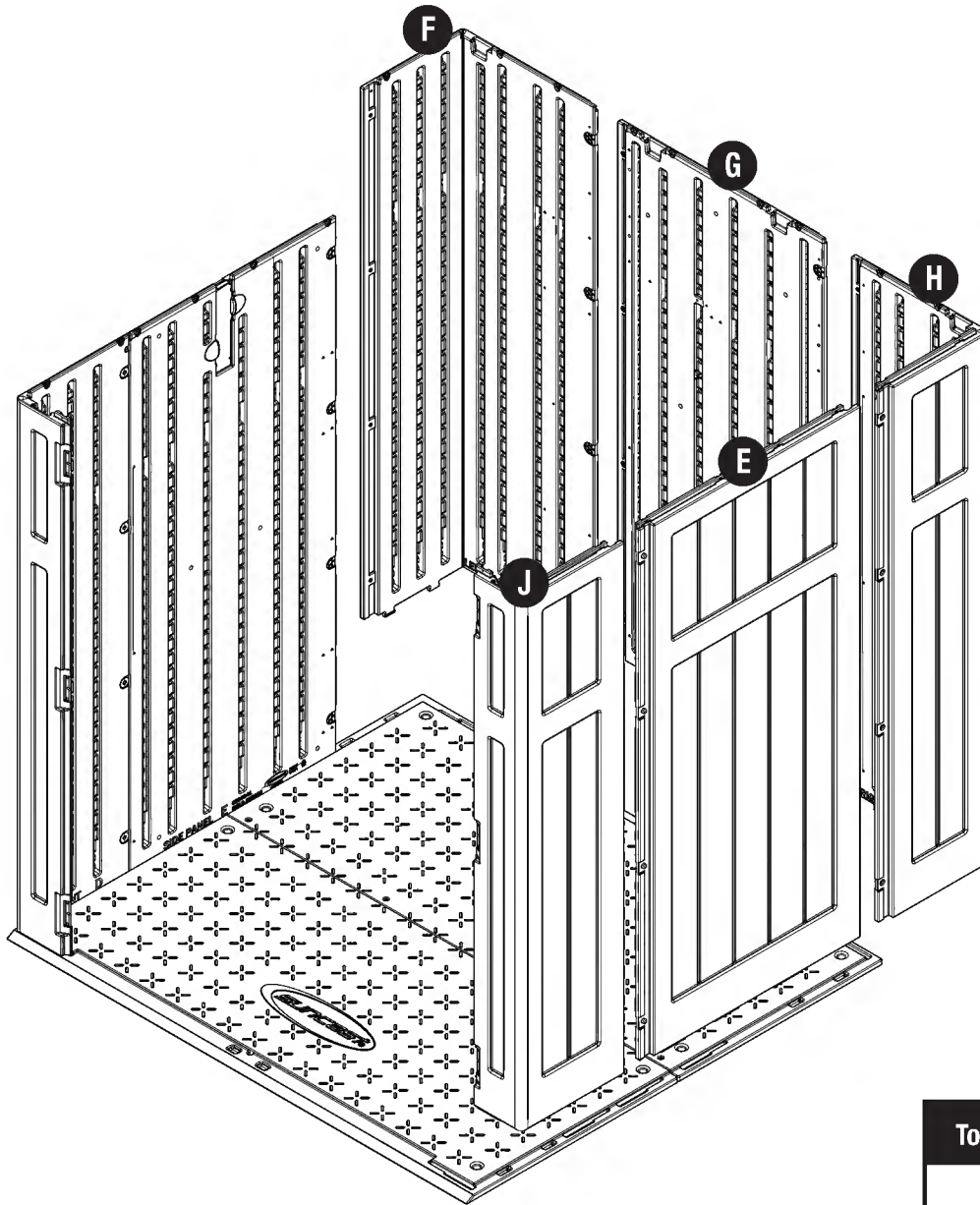
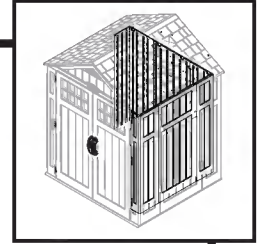


Ajuste el panel lateral con cuatro pernos Easy Bolt (JJ), avanzando desde el piso hacia el techo. NO use una llave de torsión. Use la herramienta Easy Driver (KK) para pernos Easy Bolt y apriete manualmente. La cabeza del perno “Easy Bolt” quedará al ras cuando esté completamente asentado. NO apriete demasiado los pernos Easy Bolt.

**Nota:** es posible que escuche un chasquido cuando el perno Easy Bolt esté completamente apretado.



19



**Tornillería necesaria**

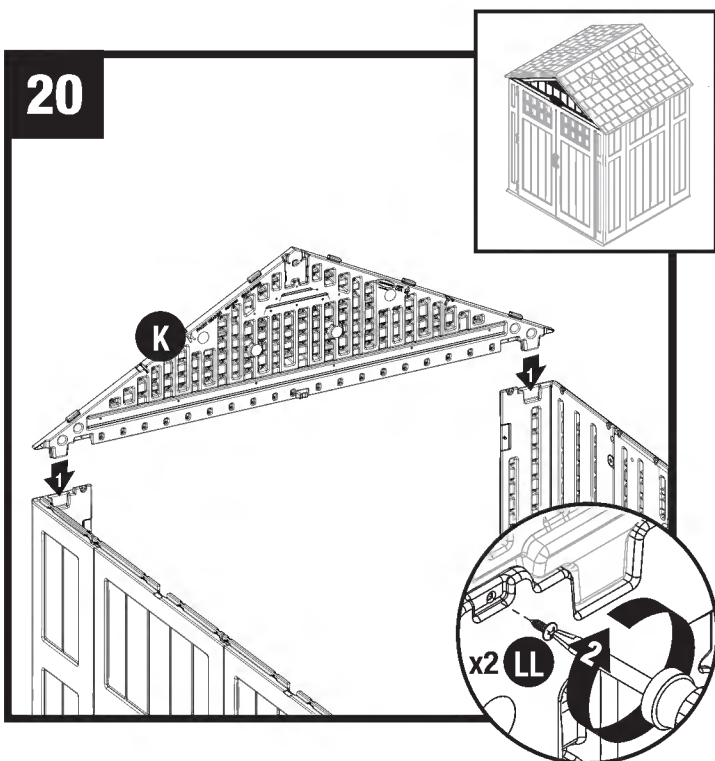
**JJ x20**

Repita los pasos del 13 al 18 con los paneles restantes.



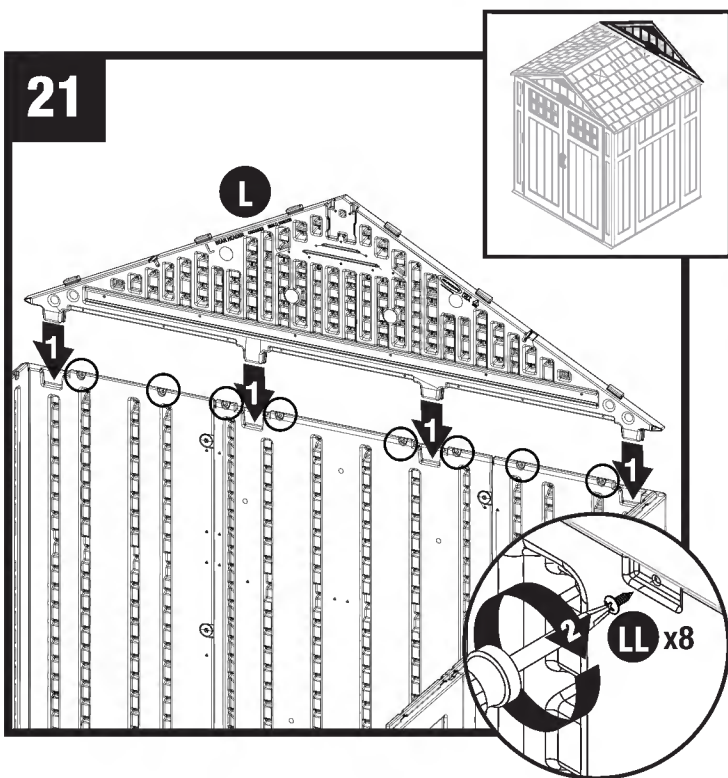
# Armado de la caseta de almacenamiento: dinteles y cabriada

20



Coloque el dintel frontal (K) sobre la abertura de la puerta y encaje las dos patas de soporte sobresalientes de las esquinas delanteras izquierda y derecha en los receptáculos moldeados del dintel frontal. Las lengüetas del dintel frontal deben asentarse en el receptáculo acanalado del dintel. Ajuste el dintel delantero con dos tornillos (LL).

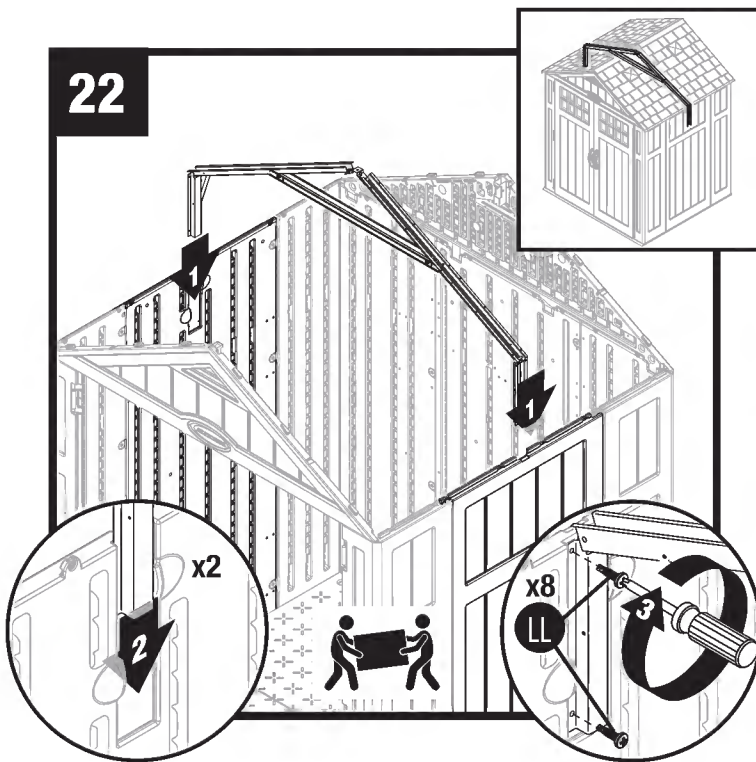
21



Coloque el dintel trasero (L) sobre las paredes traseras y encaje las dos patas de soporte sobresalientes de las esquinas traseras izquierda y derecha en los receptáculos moldeados en el dintel trasero. Las pestañas del dintel trasero deben asentarse en el receptáculo acanalado del dintel. Ajuste el dintel delantero con ocho tornillos (LL).

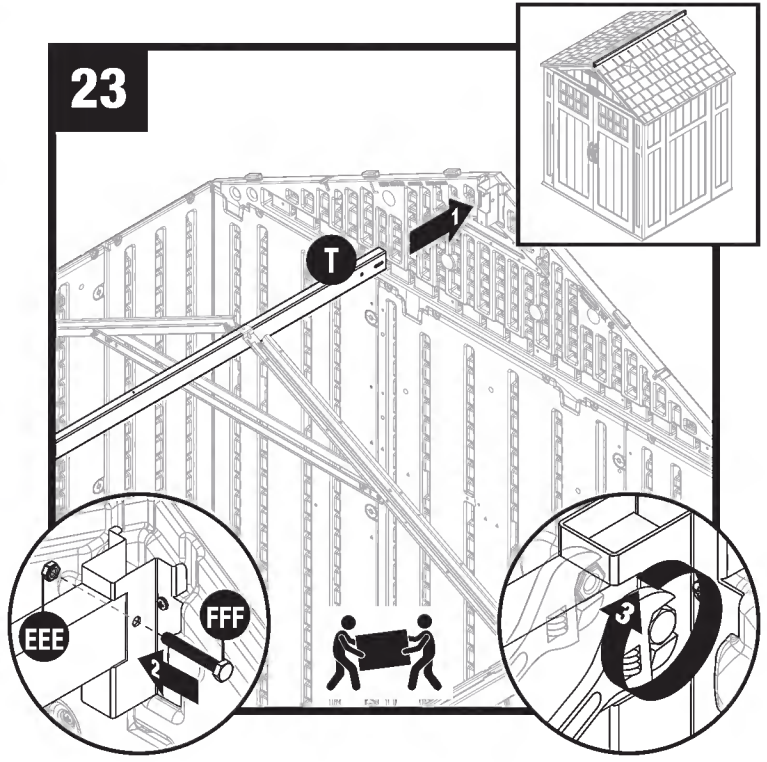


## Armado de la caseta de almacenamiento: dinteles y cabriada (continuación)



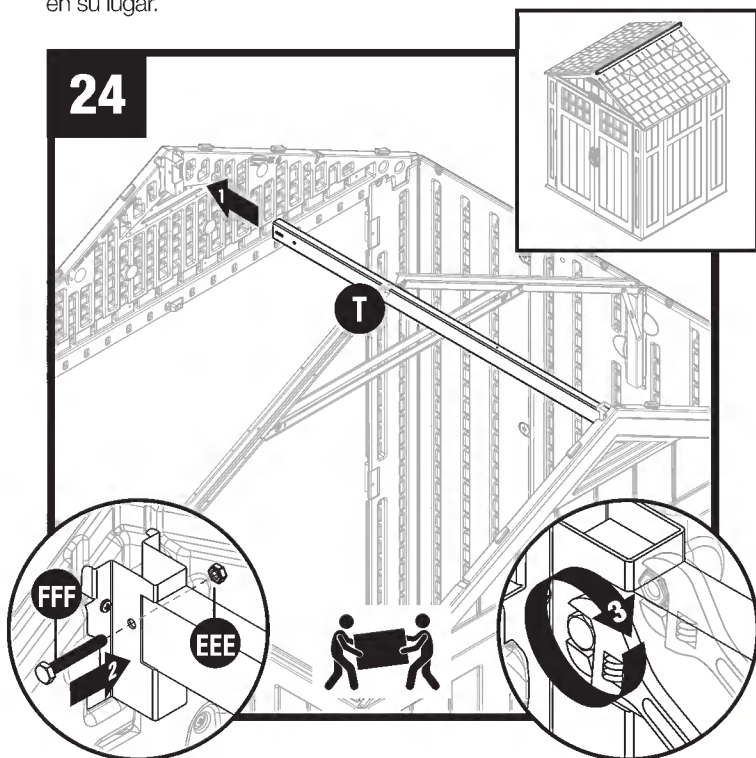
Deslice el ensamble de la cabriada en su posición y asegúrela a los paneles laterales con ocho tornillos (LL) en cada soporte.

**Nota:** esto puede requerir empujar un poco los paneles laterales hacia dentro o hacia fuera a medida que los soportes se deslizan en su lugar.



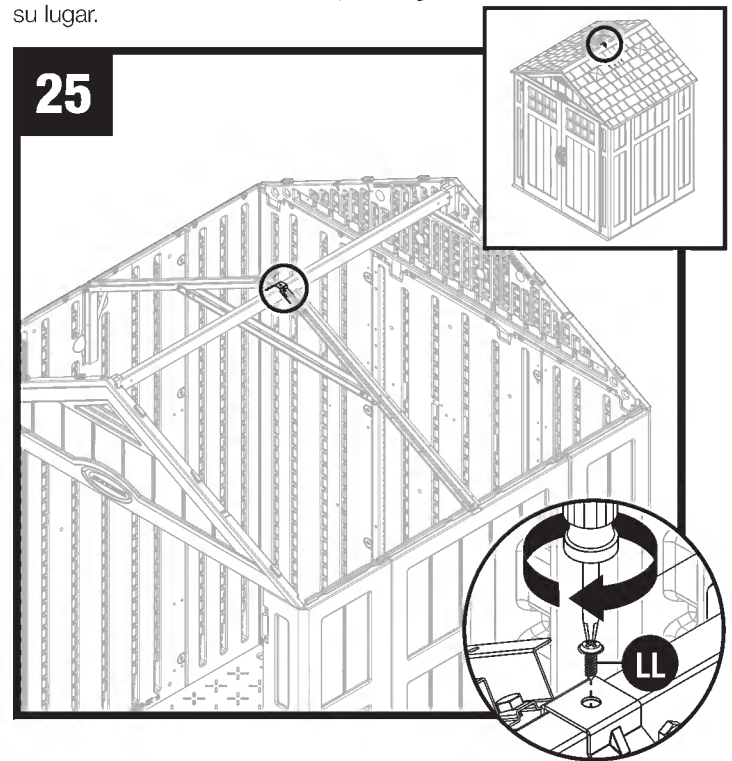
Levante la viga cumbrera (T) e introdúzcala en el soporte de la viga cumbrera trasero del techo. Sujétela con un perno hexagonal de 2 pulg. (FFF) y una tuerca (EEE).

**Nota:** El alineamiento de la viga cumbrera con el soporte puede requerir empujar un poco los paneles del dintel frontal hacia dentro o hacia fuera a medida que la viga cumbrera se desliza en su lugar.

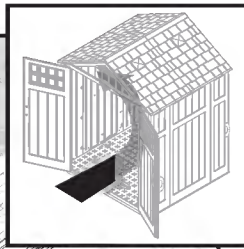


Deslice la viga cumbrera (T) dentro del soporte de la viga cumbrera delantero del techo. Sujétela con un perno hexagonal de 2 pulg. (FFF) y una tuerca (EEE).

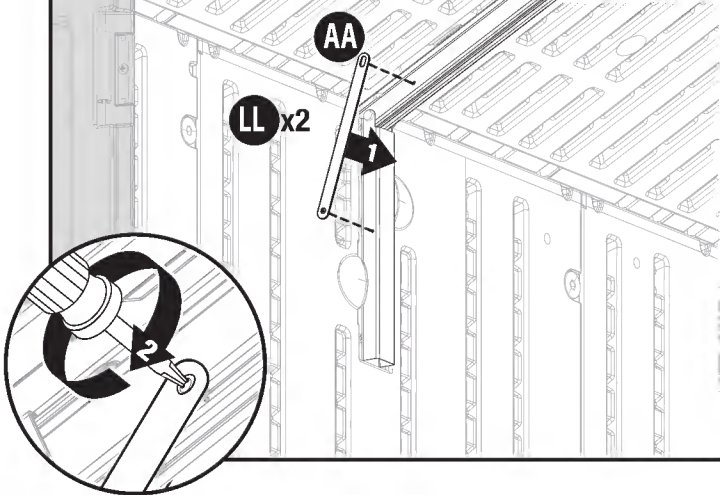
**Nota:** El alineamiento de la viga cumbrera con el soporte puede requerir empujar un poco los paneles del dintel frontal hacia dentro o hacia fuera a medida que la viga cumbrera se desliza en su lugar.



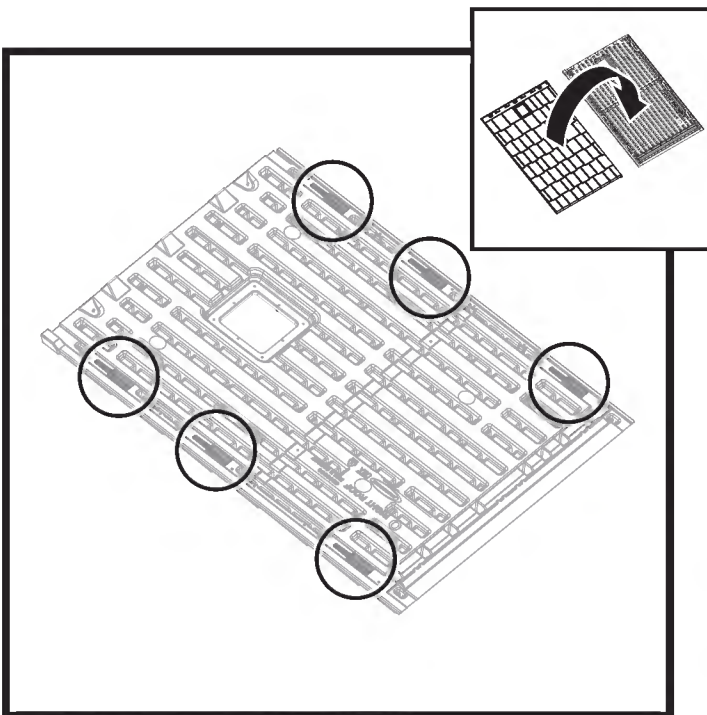
Acople el ensamble de la cabriada del techo a la viga cumbrera con un tornillo (LL) por cada ensamble de cabriada.

**26**

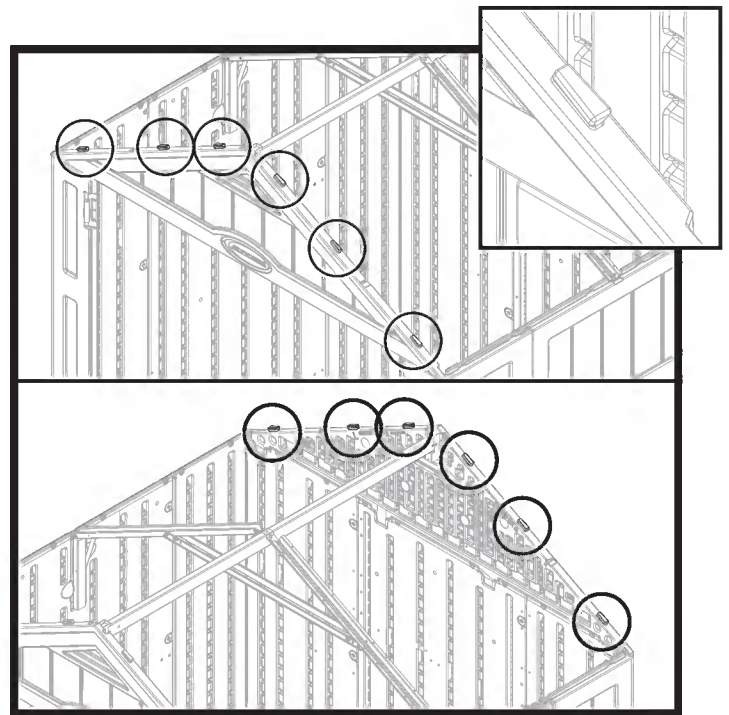
Acople el tirante de cabriada (AA) al soporte adaptador lateral o a los soportes adaptadores laterales de longitud total con dos tornillos (LL). Repita el procedimiento con los tirantes de cabriada restantes.



## Armado de la caseta de almacenamiento / Techo



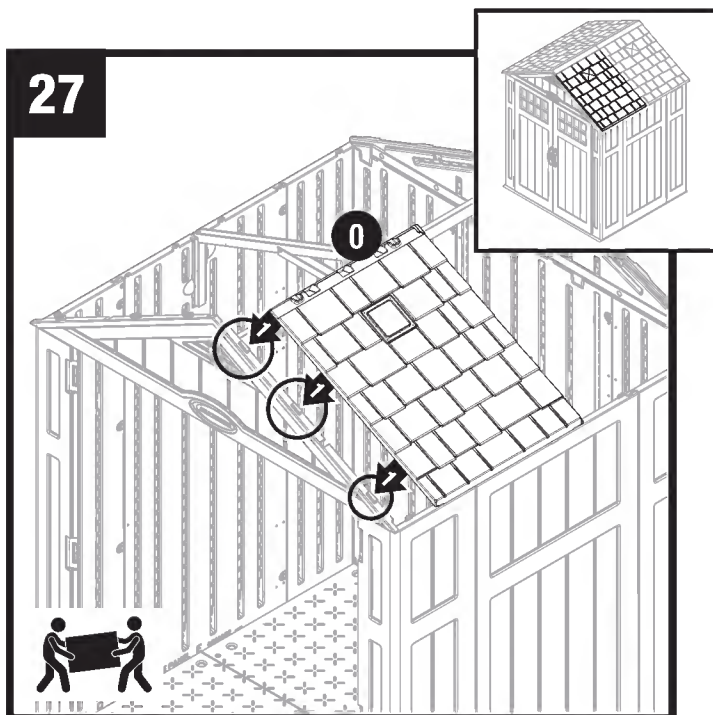
Antes de proceder, localice e identifique las seis ranuras del lado interior de los paneles de techo derecho e izquierdo.



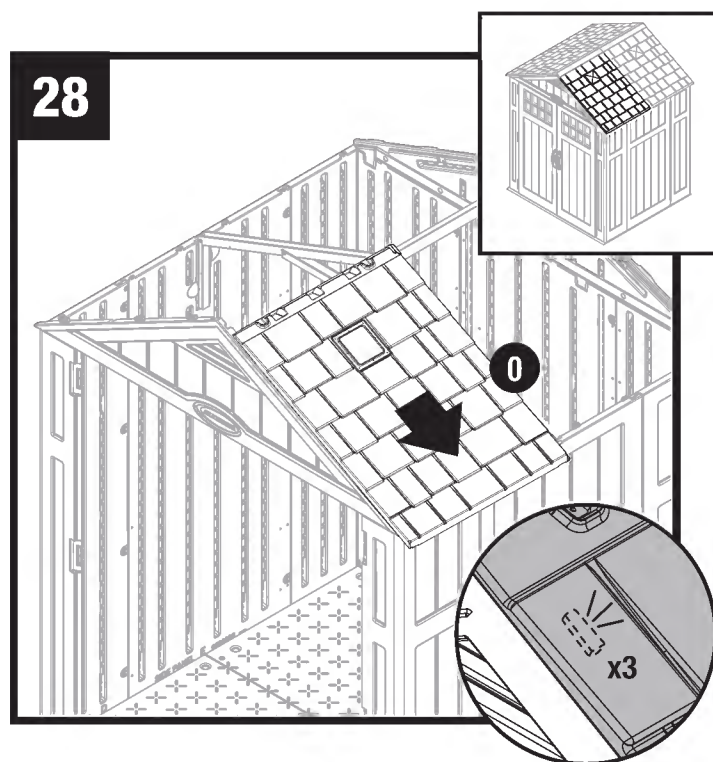
Antes de proceder, localice e identifique las seis lengüetas del dintel delantero y las seis lengüetas del dintel trasero.



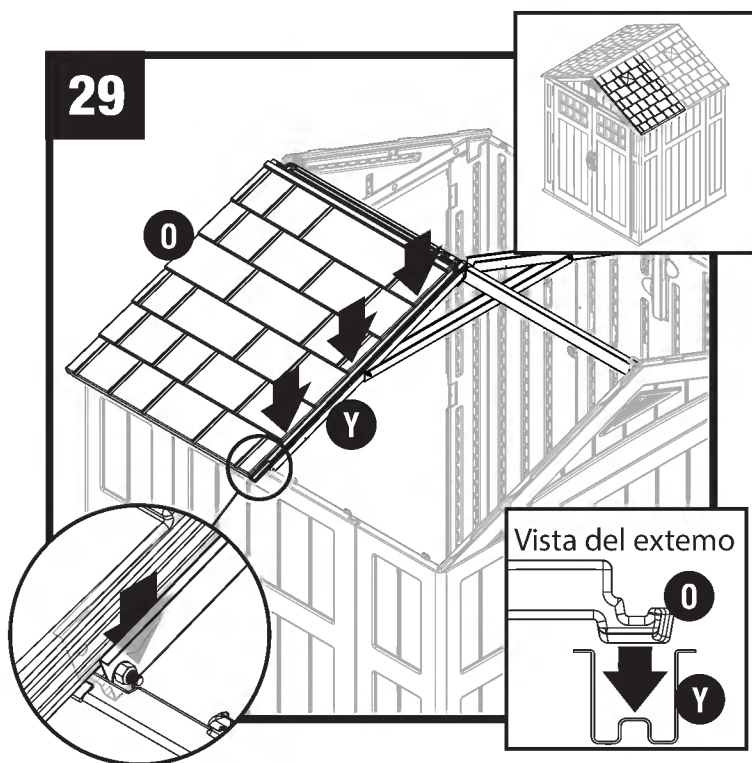
## Armado del techo (continuación)



Coloque el techo derecho (O) directamente sobre las tres lengüetas del lado derecho del dintel frontal (K). Con las ranuras del techo derecho asentadas sobre las lengüetas del dintel, verifique el alineamiento en los tres lugares.

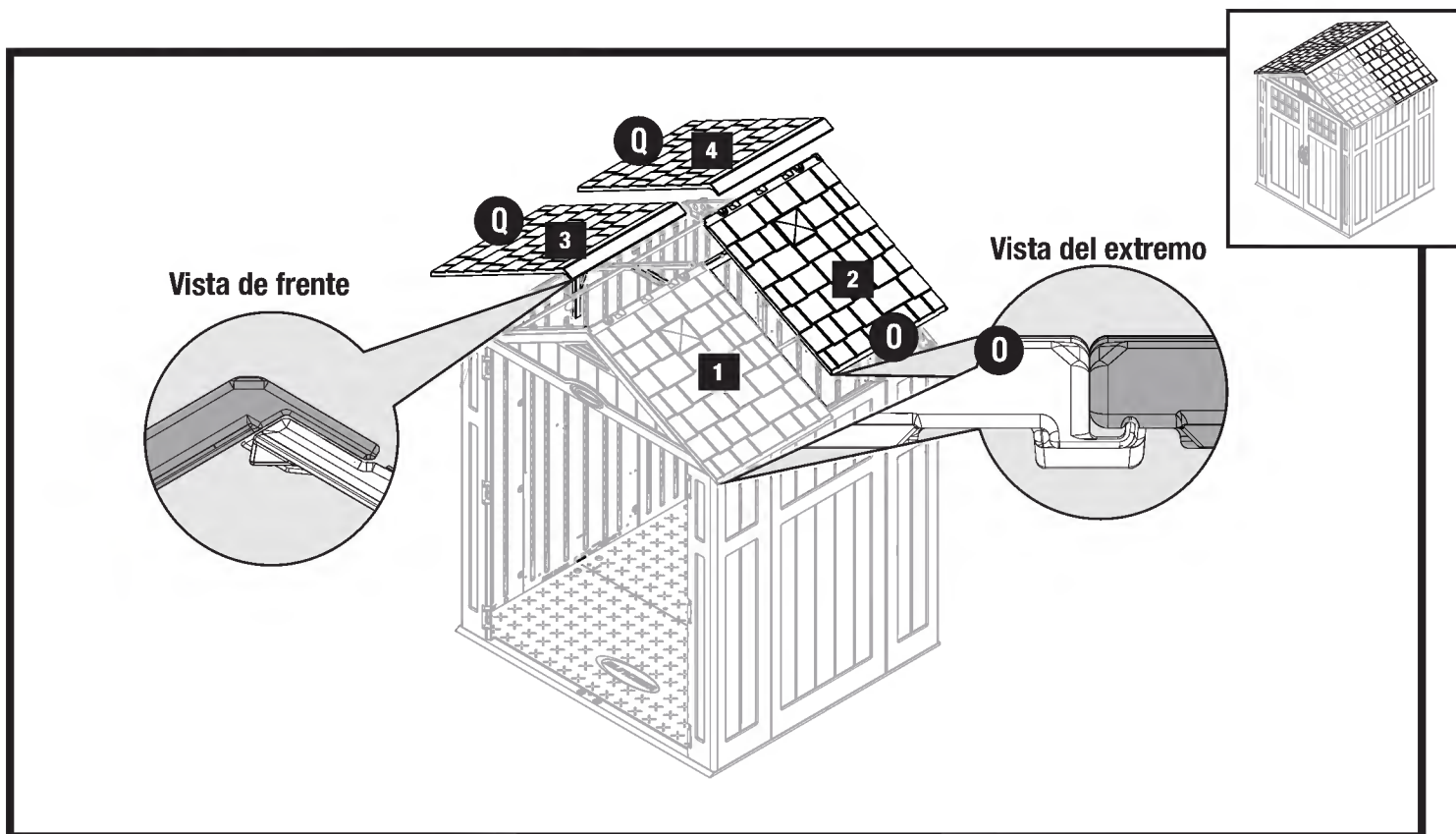


Deslice hacia abajo el techo derecho (O) hacia afuera de la caseta hasta que las lengüetas encajen en su lugar a presión.

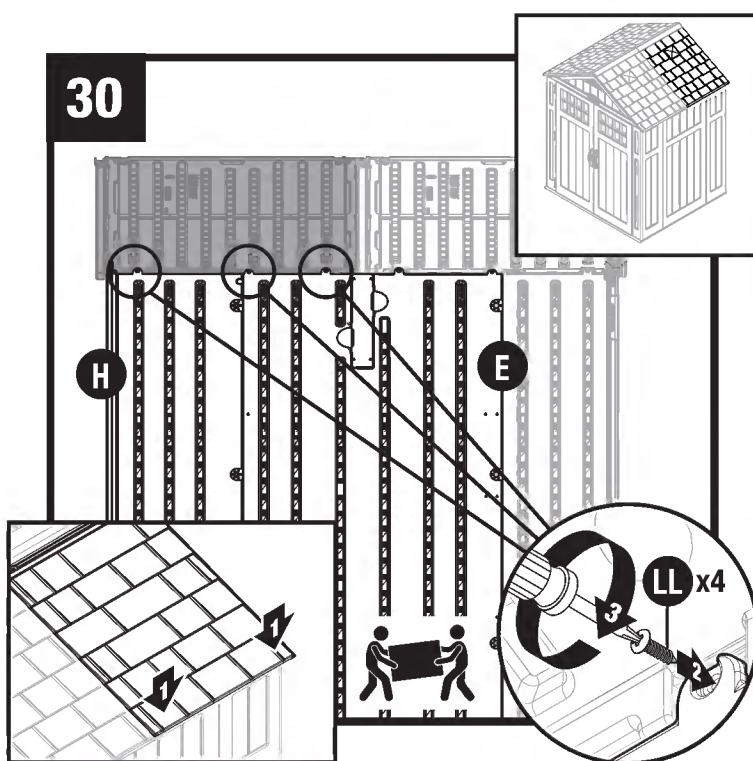


Coloque a presión el borde del techo derecho (O) dentro del canal del tramo de cabriada (Y).

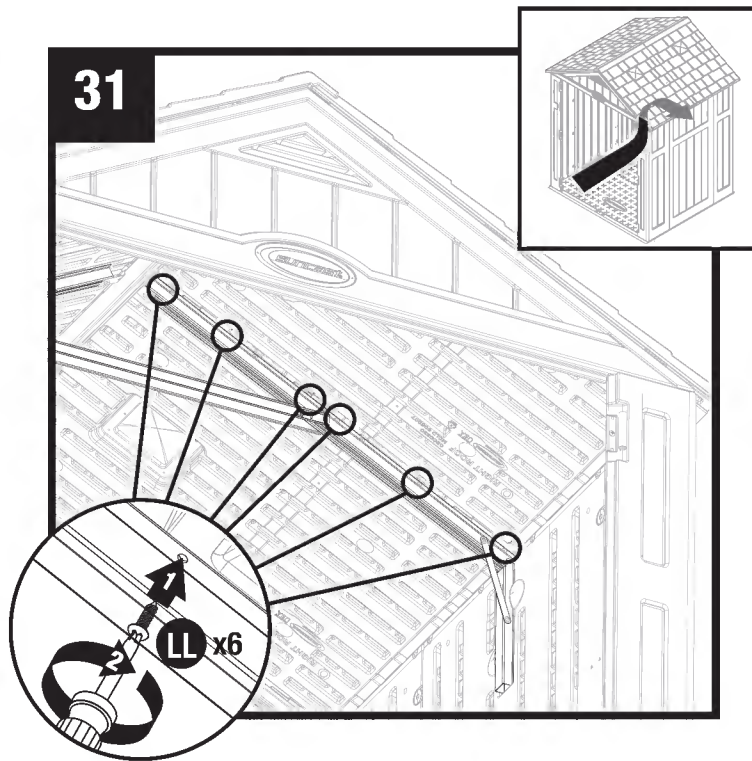
## Armado del techo (continuación)



Repita los pasos 27 a 29 para los paneles de techo restantes. Instale los paneles en el orden que se muestra.



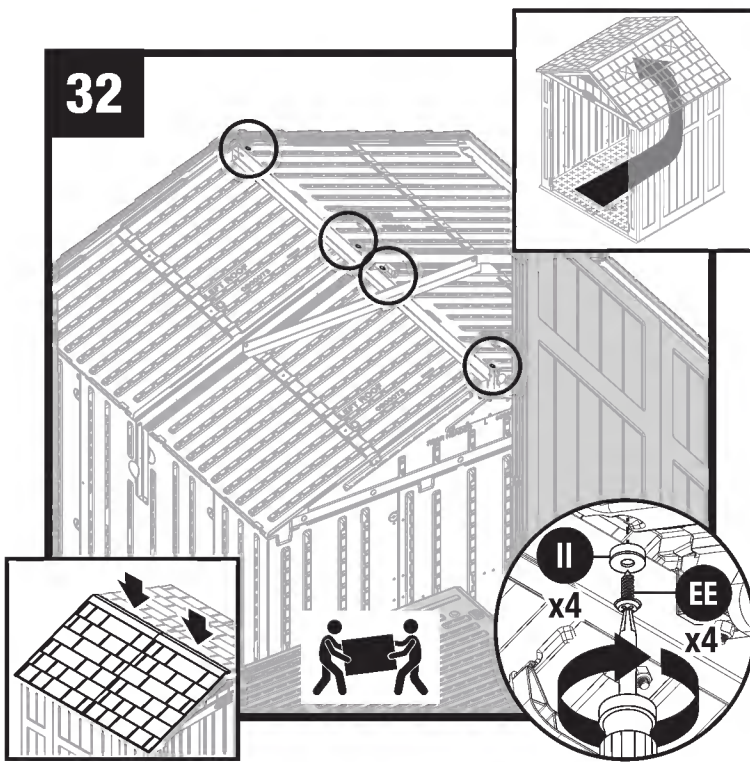
Desde afuera, empuje hacia abajo cada esquina inferior del techo. Desde el interior de la caseta, acople las lengüetas de la esquina frontal derecha (H) y del panel lateral (E) al panel del techo con cuatro tornillos (LL).



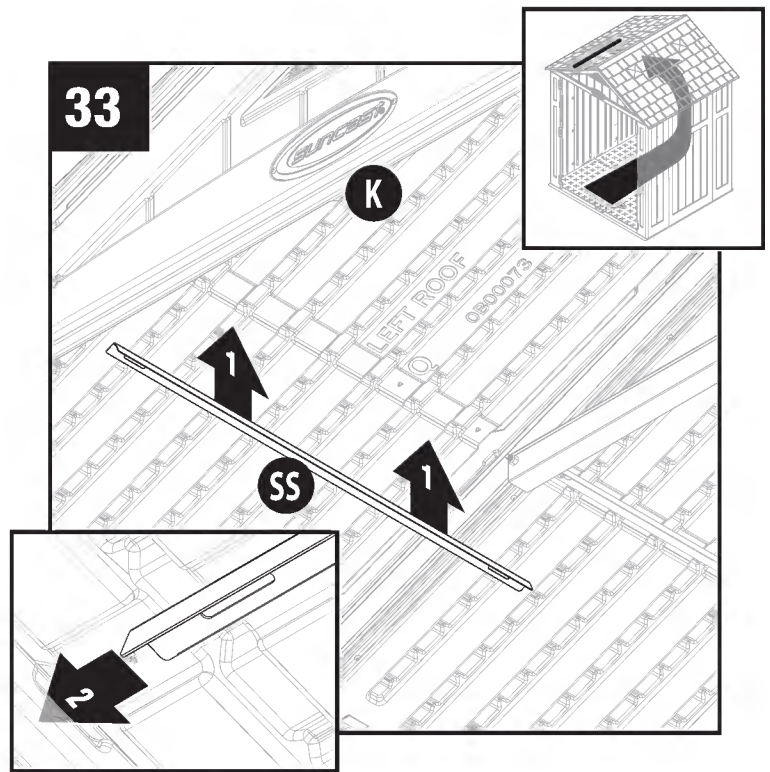
Asegure el techo a la cabriada con doce tornillos (LL). Cada tornillo se entornillará en su saliente correspondiente en el techo.



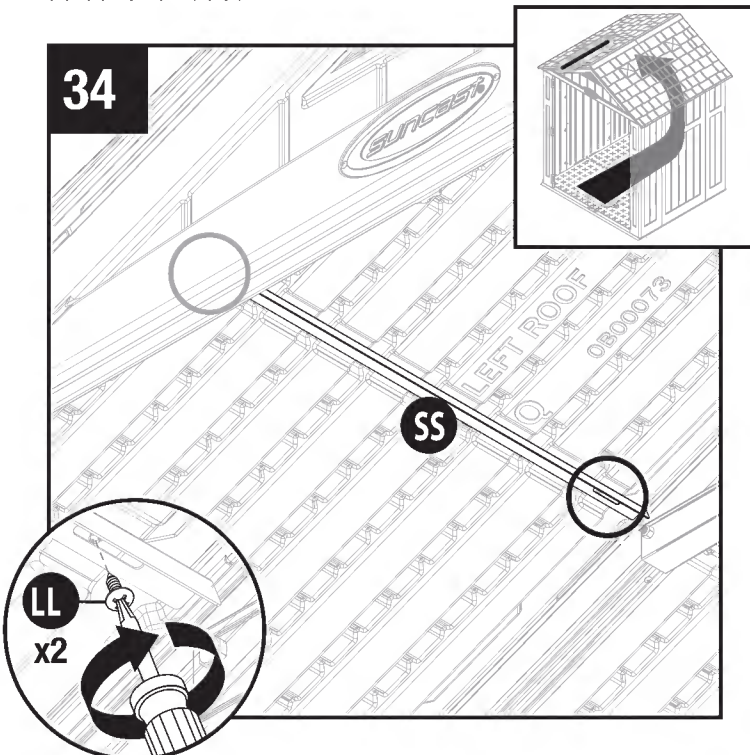
## Armado del techo (continuación)



Empuje hacia abajo el techo desde el exterior. Desde adentro de la caseta de almacenamiento, sujete los paneles de techo a lo largo de la cumbrera del techo usando dos arandelas de goma (II) y dos tornillos de sellado (EE). Nota: Para mayor claridad, la ilustración se muestra con el dintel delantero y los paneles del lado derecho retirados.



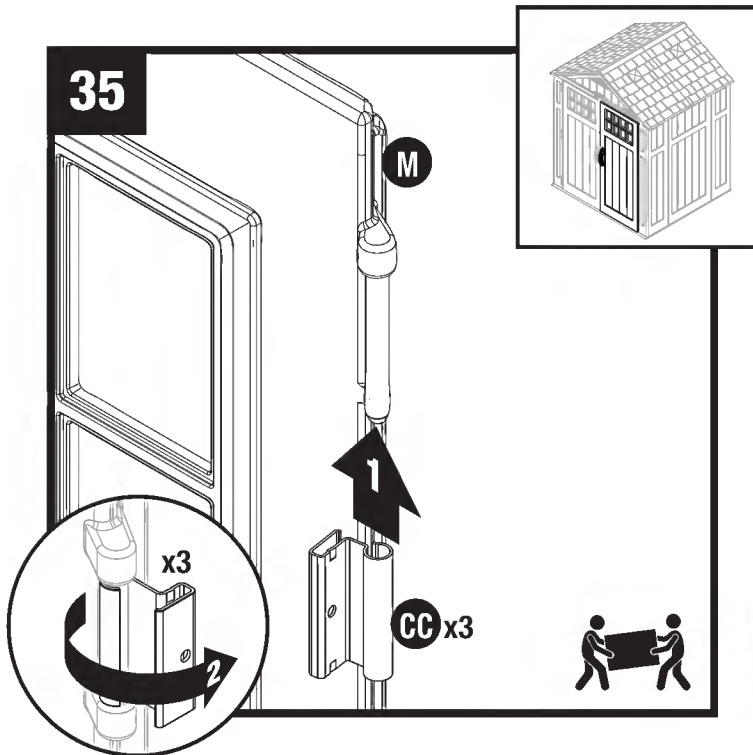
Levante la barra de soporte del techo (SS) hasta su posición contra el techo. Deslice la barra de soporte del techo (HH) en el dintel frontal (K).



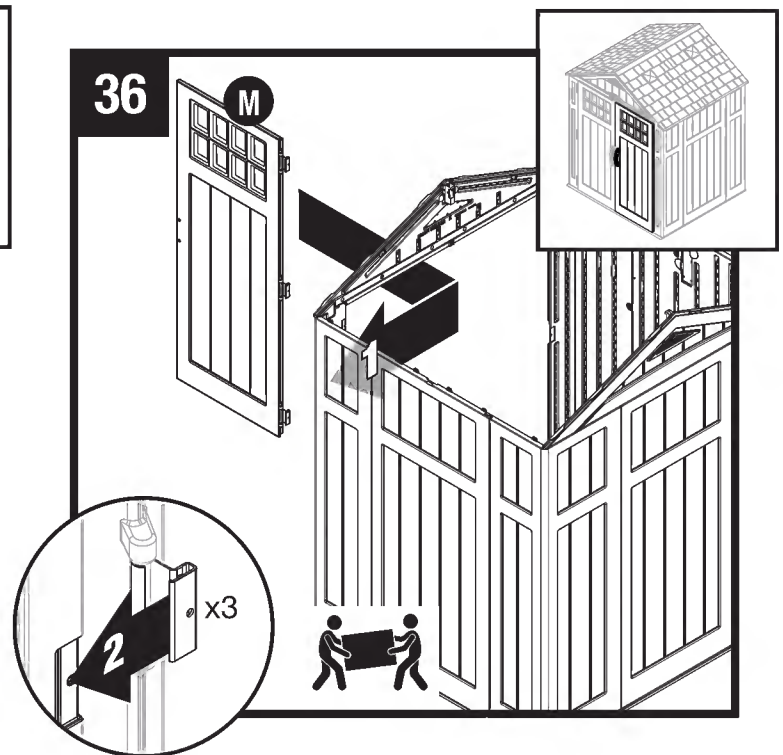
Ajuste el soporte del techo (SS) al techo con dos tronillos (LL) Repita los Pasos 33 y 34 para instalar y asegurar las barras de soporte de techo



# Armado de la caseta de almacenamiento / Puertas

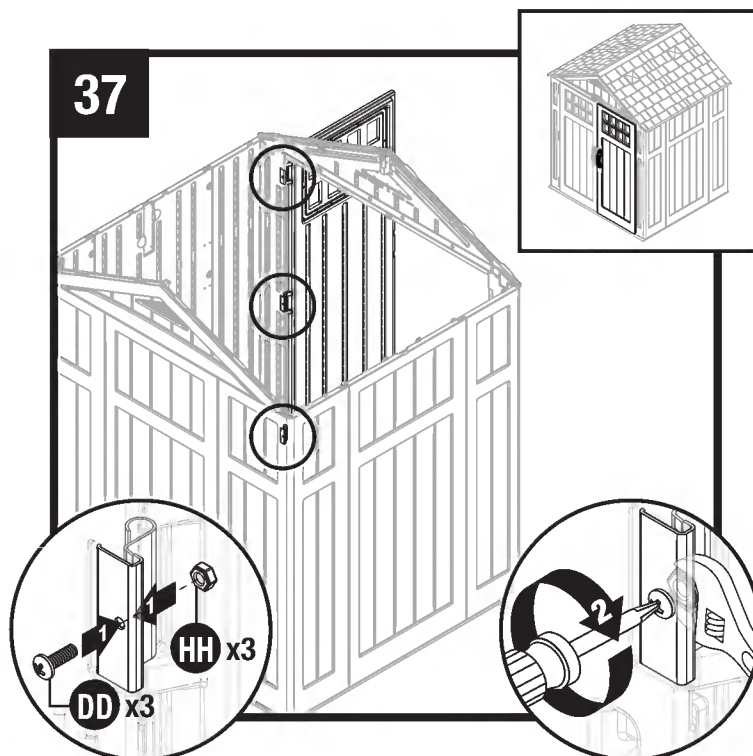


Coloque en forma vertical la puerta derecha (M) con los tres montajes para las bisagras orientados hacia la derecha. Deslice una bisagra de metal (CC) de la puerta sobre cada montaje para bisagra. Gire las bisagras de la puerta hacia la parte externa de la puerta. Repita para la puerta izquierda (N).



Con la bisagra de la puerta en la posición abierta, deslice la bisagra de la puerta sobre cada receptáculo de bisagra en el interior del panel frontal derecho.

**Nota:** para mayor claridad, la ilustración se muestra sin el techo.

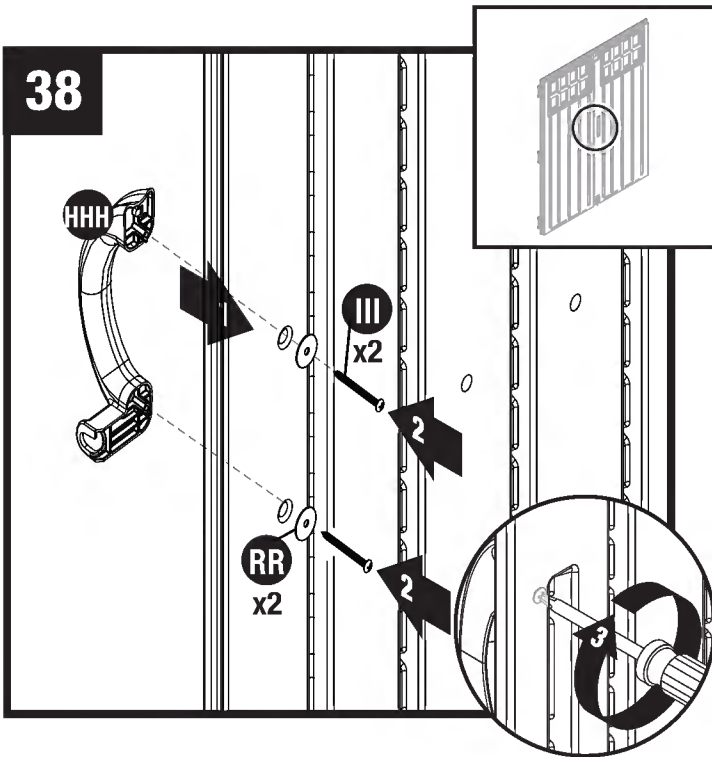


Ajuste cada placa de la bisagra de metal con un tornillo (DD) y una tuerca (HH).

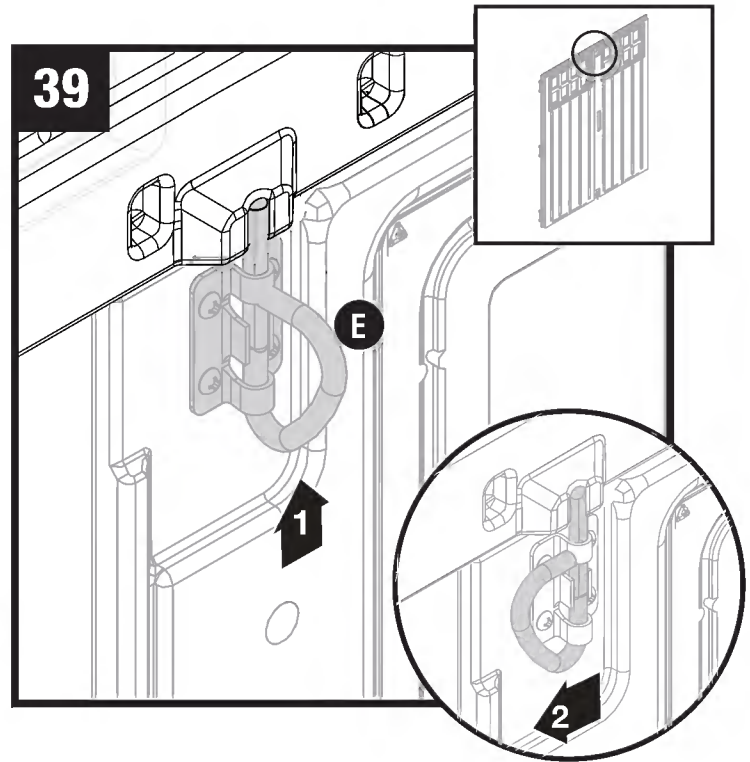
Repita los pasos 35 y 37 para la puerta izquierda (I).

**Nota:** para mayor claridad, la ilustración se muestra sin el techo.

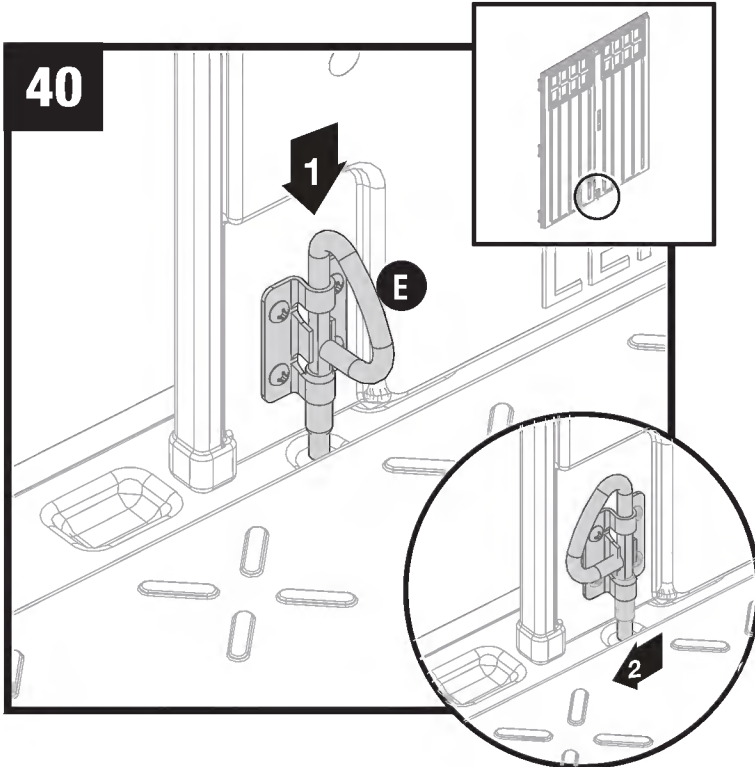
## Armado de la caseta de almacenamiento / Puertas



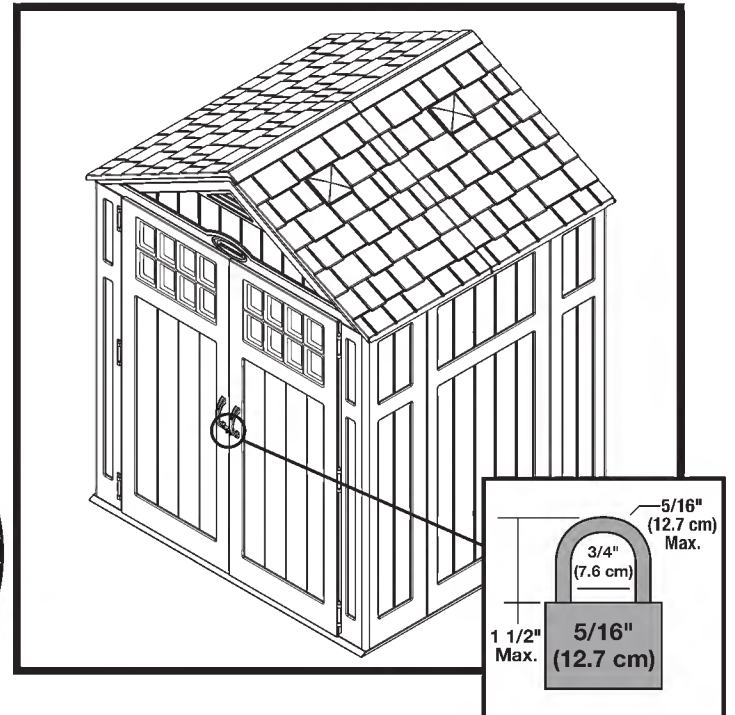
Instale la izquierda puerta manija (HHH) en la puerta (N) izquierda con dos tornillos (III) y dos arandelas (RR). Repita estos pasos para la derecha puerta manija (JJJ) puerta (M) derecha.



Empuje el anillo D (E) hacia arriba para enganchar con la ranura en el cabezal. Gire el anillo D hacia la izquierda a la posición de cerrado.



Empuje el anillo D (E) hacia abajo para enganchar con el agujero en el piso. Gire el anillo D hacia la izquierda a la posición de cerrado.



Coloque un candado de 5/16 pulg. (no se incluye) en las manijas de la puerta con el fin de asegurar bien la caseta.

