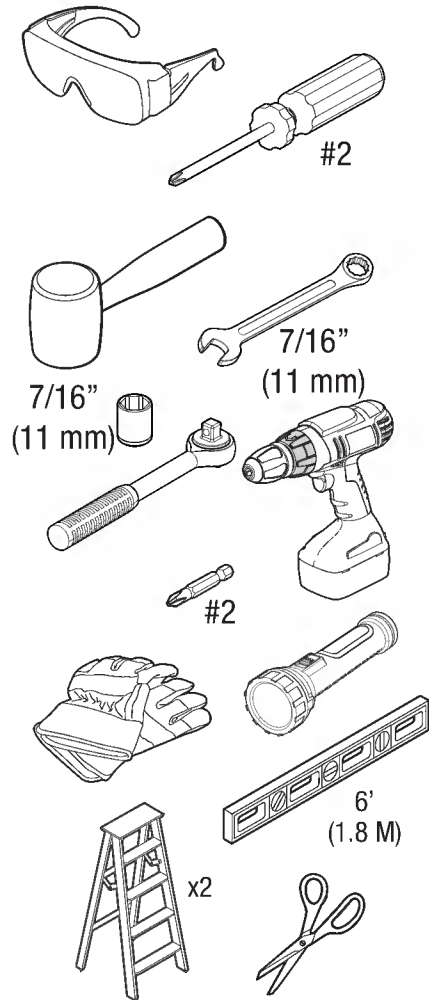


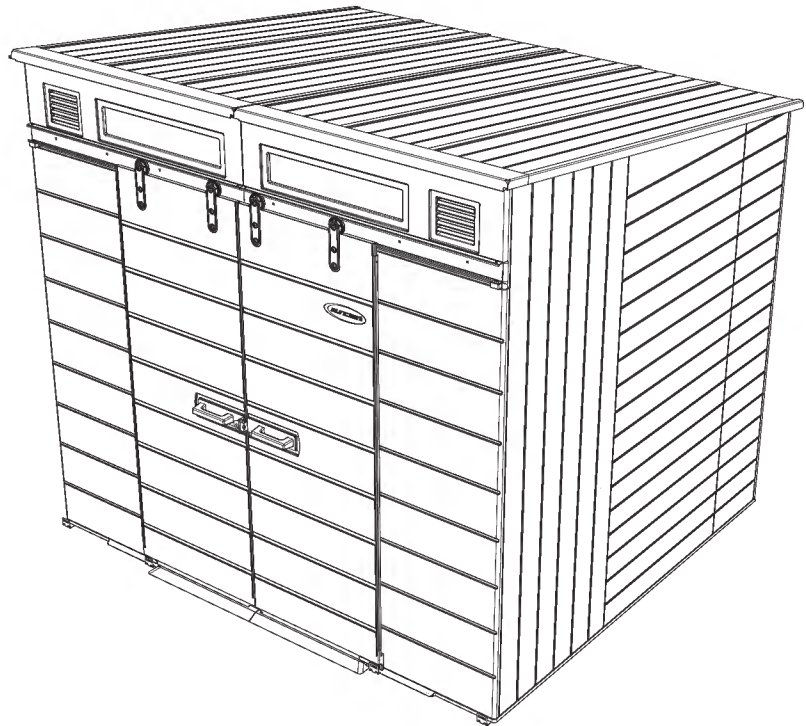
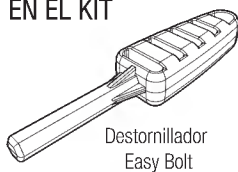
Cobertizo de almacenamiento con puerta de granero doble de 8 x 7 BMS8780T Moderno

INSTRUCCIONES DE MONTAJE

Herramientas Necesarias



SE INCLUYE EN EL KIT



Escanee el código QR para ver el video de montaje del producto.

SUNCAST[®]

Built for Everyday Life™

Debe registrar el producto dentro de los 90 días de la compra para obtener la garantía limitada

No es necesario registrar los productos que tienen un plazo de garantía de 90 días o menos.



1. Para verificar el plazo de garantía de su producto, visite [www/suncast.com/warranty](http://www.suncast.com/warranty) (no es necesario registrar los productos que tienen un plazo de garantía de 90 días o menos)
2. Complete el registro: llene el formulario y suba una copia de su recibo desde <https://support.suncast.com> o escanee el código QR

¿Tiene alguna pregunta?

Para consultas sobre productos, asistencia con el montaje, piezas de repuesto y más:



<https://support.suncast.com>



Suncast Corporation Customer Care
701 N. Kirk Road, Batavia, IL 60510



1-800-846-2345

1-630-381-6309



Antes de Empezar...

- **Consulte a las autoridades locales sobre los permisos necesarios para la construcción del cobertizo.**
Antes de la construcción del cobertizo, consulte con el funcionario encargado del código de construcción local para revisar cualquier permiso o limitación de la construcción que se necesite.
- **Antes de comenzar con la construcción del cobertizo, es necesario contar con una base muy sólida y nivelada.**
La información sobre la preparación del lugar está disponible más adelante en este manual. Una base que difiera de las especificaciones que figuran en este manual podría impedir el montaje correcto y dañar las piezas.
- **Lea las instrucciones con atención antes del montaje.**
Este kit contiene piezas que pueden dañarse si se ensamblan de forma incorrecta o en la secuencia que no corresponda.
- **Siga las instrucciones.**
Suncast no se hace responsable de la sustitución de piezas perdidas o dañadas debido a un montaje incorrecto.
- **Se necesita asistencia durante todo el montaje.**



Indica que se necesita al menos 1 persona adulta adicional para completar este paso.



Indica que se recomienda precaución cuando use un taladro eléctrico.

IMPORTANTE

COMPLETE LA PREPARACIÓN DEL LUGAR Y LA CONSTRUCCIÓN DE LA BASE ANTES DE DESEMBALAR TODAS LAS PIEZAS.

ABRA PRIMERO TODAS LAS CAJAS Y DISPONGA LAS PIEZAS DE FORMA ORDENADA. CADA CAJA PUEDE CONTENER PIEZAS PEQUEÑAS. CONSULTE LA LISTA DE PIEZAS DE ESTE MANUAL PARA VERIFICAR QUE TODAS LAS PIEZAS ESTÉN PRESENTES.



Precaución

- Las herramientas eléctricas pueden aplicar una torsión excesiva que puede causar daños al producto. Si elige usar un taladro eléctrico para montar el producto, Suncast recomienda usar un taladro inalámbrico de velocidad y potencia variables y seleccione la potencia más baja. Una broca Phillips N.º 2 es compatible con las piezas provistas. Suncast no garantiza que seguir esta recomendación evitará causar daños al producto. Los daños de piezas causados por torsión excesiva no están cubiertos por la garantía limitada de Suncast.
- Se necesita una preparación adecuada del lugar.
- El cobertizo no está diseñado para almacenar sustancias químicas inflamables, cáusticas ni corrosivas.
- El cobertizo no está diseñado para usar como habitación ni para que lo utilicen los niños.
- **NO** se pare ni se siente ni almacene elementos en el techo del cobertizo.
- Repare o sustituya las piezas rotas de inmediato.
- **NO** ubique el cobertizo cerca de objetos calientes o que puedan calentarse.
- No se debe apoyar artículos pesados contra las paredes, ya que esto puede provocar la deformación del panel y causar daños permanentes.
- Suncast no se hace responsable por el daño que cause el clima ni el uso indebido.
- Este kit contiene piezas con bordes filosos. Tenga cuidado al manipularlas. Se recomienda el uso de guantes de trabajo.
- **CUANDO PERFORE EN METAL**, protéjase de rebabas, virutas y otros bordes filosos.
Se recomienda encarecidamente el uso de gafas de seguridad.
- **NO** ubique el cobertizo cerca de áreas muy reflectantes (Nota: las ventanas de baja emisividad son más reflectantes que las ventanas estándar y pueden afectar la vida útil del producto).
- El producto es resistente al agua, no hidrófugo. Ubique la unidad lejos de alcantarillas y canalones de lluvia para obtener un rendimiento óptimo.



Cuidado y Mantenimiento del Cobertizo

- Inspeccione el cobertizo a intervalos periódicos para asegurarse de que se haya mantenido la integridad del montaje.
- Compruebe con regularidad que el lugar que ha elegido para colocar el cobertizo sigue estando nivelado.
- Mantenga el techo limpio de nieve y hojas.
- Para mantener el aspecto de su producto, le recomendamos que lo limpie con agua y jabón suave a intervalos periódicos. **NO** utilice cloro, amoníaco ni otros limpiadores cáusticos y **NO** utilice cepillos de cerdas duras. Si no se efectúa la limpieza anual, el plástico podría mancharse de forma permanente. Este tipo de daño no está cubierto por la garantía.



Consejos Para el día del Montaje

- **NO** intente montar el cobertizo cuando haya viento fuerte.
- Reserve el tiempo necesario para el montaje completo del cobertizo. Un montaje incompleto del cobertizo puede significar un riesgo para la seguridad.
- Asegúrese de conseguir ayuda para levantar y asegurar las piezas en su lugar.
- Una vez que se haya montado el techo, utilice una linterna para ensamblar los componentes más pequeños dentro del cobertizo.
- **NO** utilice una llave de torsión ni un taladro manual para ajustar los pernos Easy. Use solo el destornillador Easy Bolt suministrado.
- Suncast proporciona elementos de sujeción adicionales para sujetadores pequeños para la comodidad del cliente. En algunos casos, habrá sujetadores pequeños de más una vez que se complete el montaje.

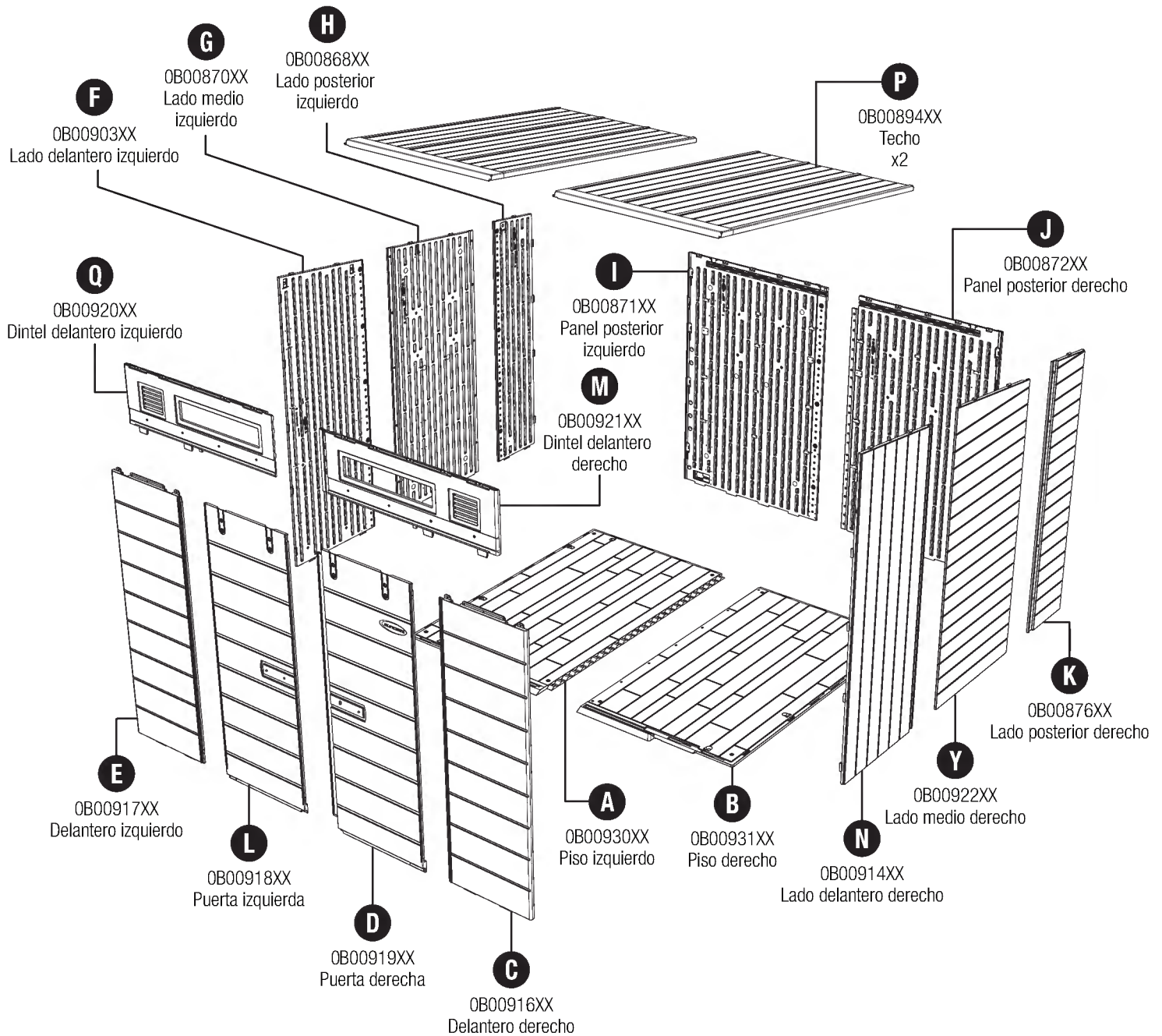
Nota: Este producto contiene piezas que se utilizan en diferentes orientaciones para construir el cobertizo. Tenga en cuenta la orientación de las piezas que se muestra en este manual de instrucciones. Si no se siguen las instrucciones, las piezas podrían dañarse. Suncast no se hace responsable de la sustitución de piezas perdidas o dañadas debido a un montaje incorrecto.

Piezas: Paneles

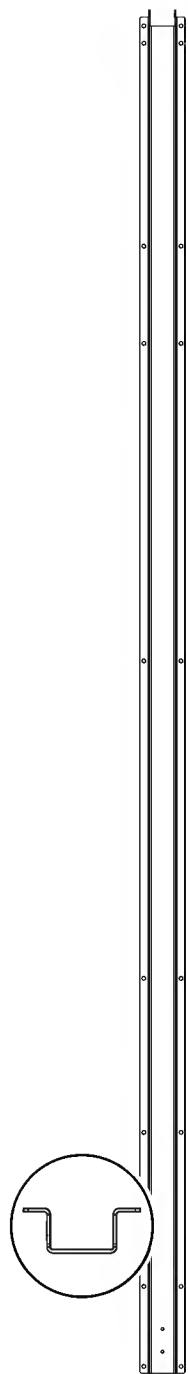
IMPORTANTE

COMPLETE LA PREPARACIÓN DEL LUGAR Y LA CONSTRUCCIÓN DE LA BASE ANTES DE DESEMBALAR TODAS LAS PIEZAS.

ABRA PRIMERO TODAS LAS CAJAS Y DISPONGA LAS PIEZAS DE FORMA ORDENADA. CADA CAJA PUEDE CONTENER PIEZAS PEQUEÑAS. CONSULTE LA LISTA DE PIEZAS DE ESTE MANUAL PARA VERIFICAR QUE TODAS LAS PIEZAS ESTÉN PRESENTES.



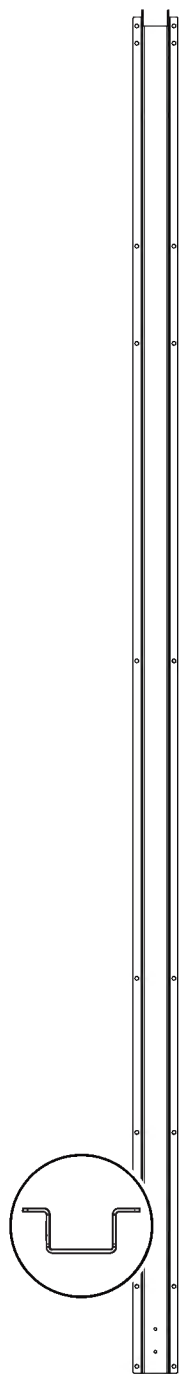
Piezas: Acero



CCC

1MRG04005A
Adaptador lateral de
68.5" (1739 mm)
x4

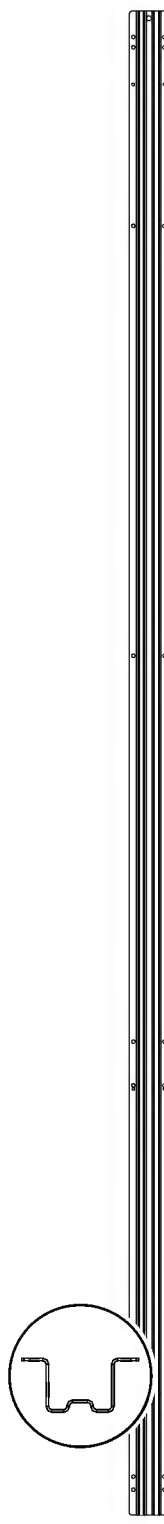
Kit de acero n.º 1: 0860129



CCC

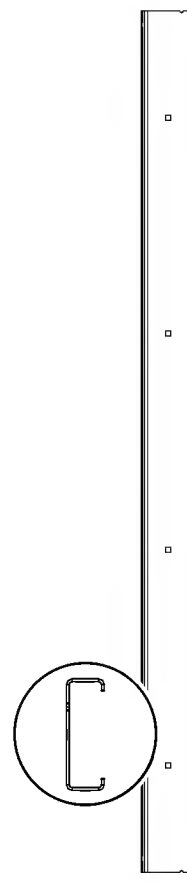
1MRG04005A
Adaptador lateral de
68.5" (1739 mm)
x2

Kit de acero n.º 2: 0860130



EEE

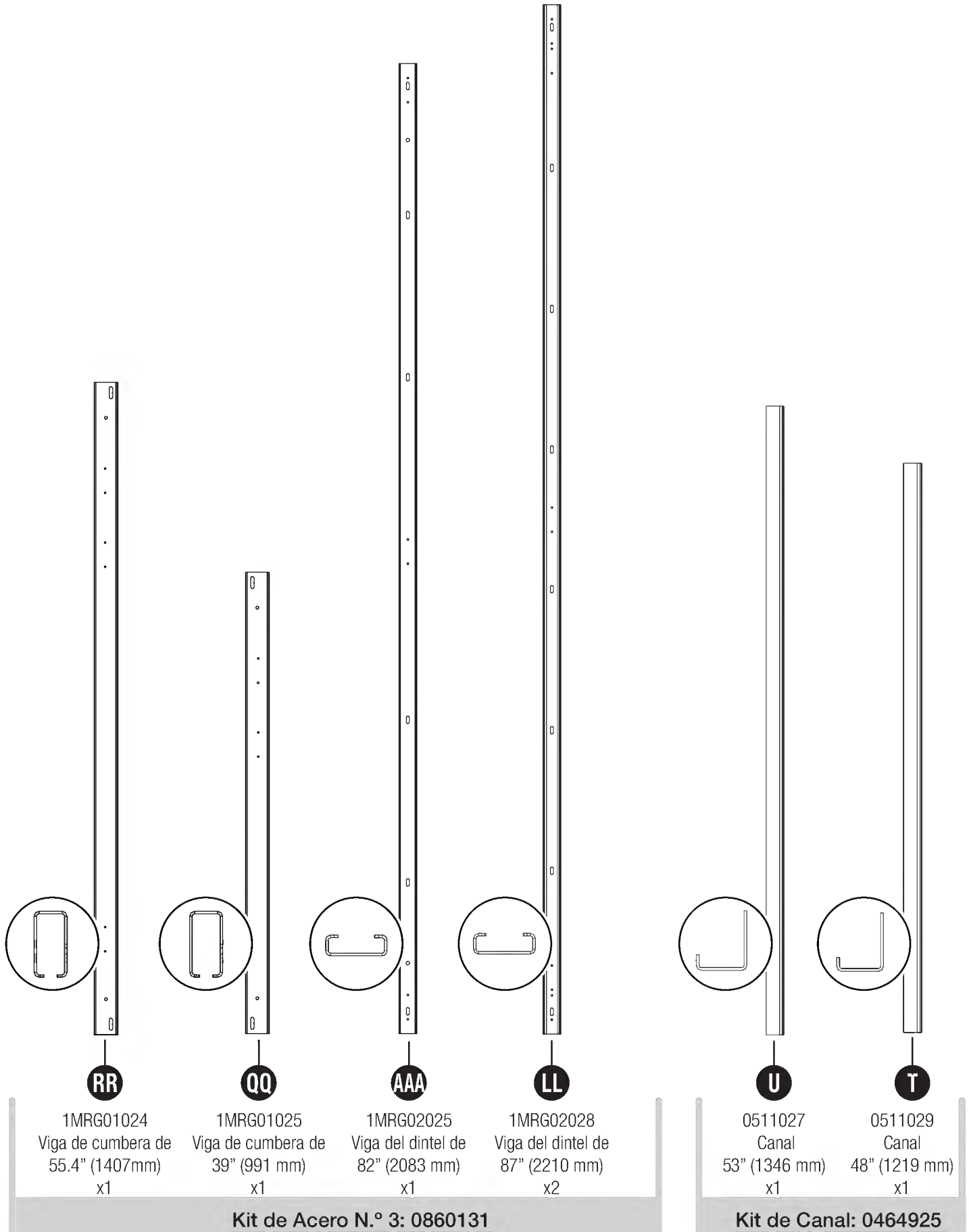
1MRG05006A
Pata de la cercha de
82.9" (2105 mm)
x3



MM

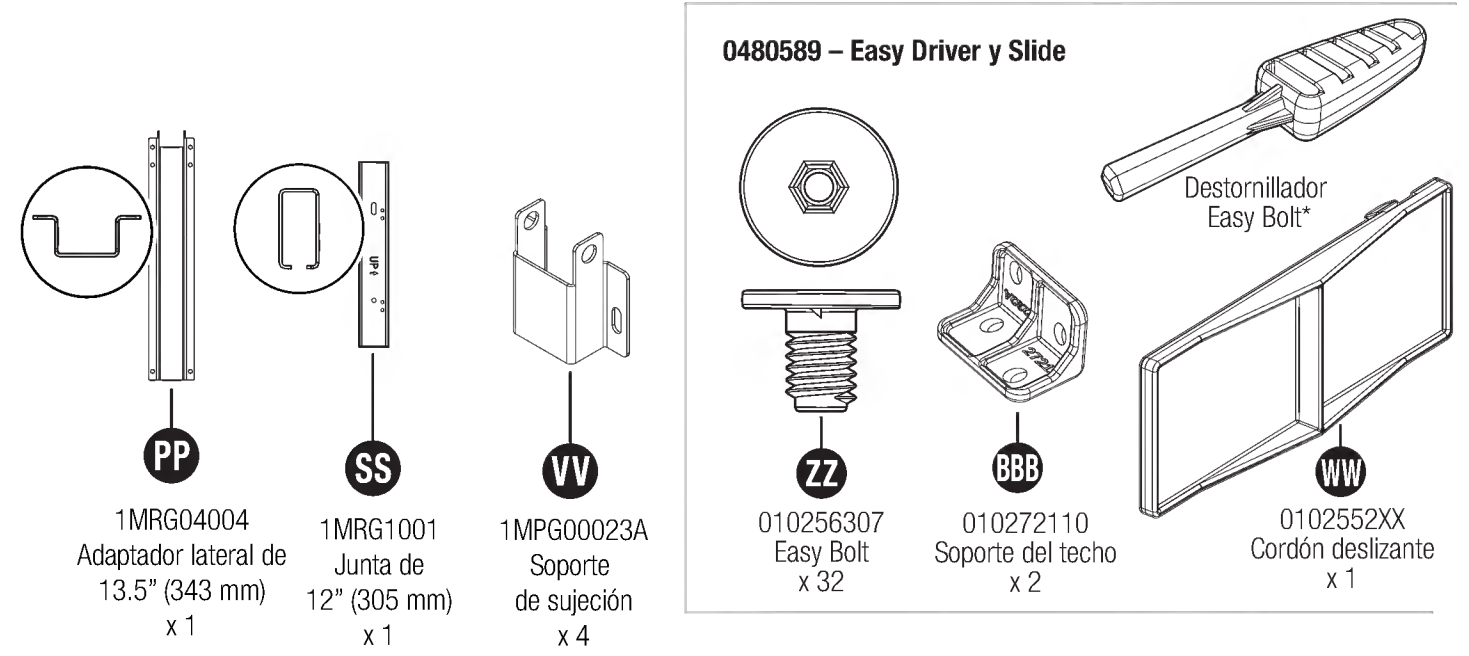
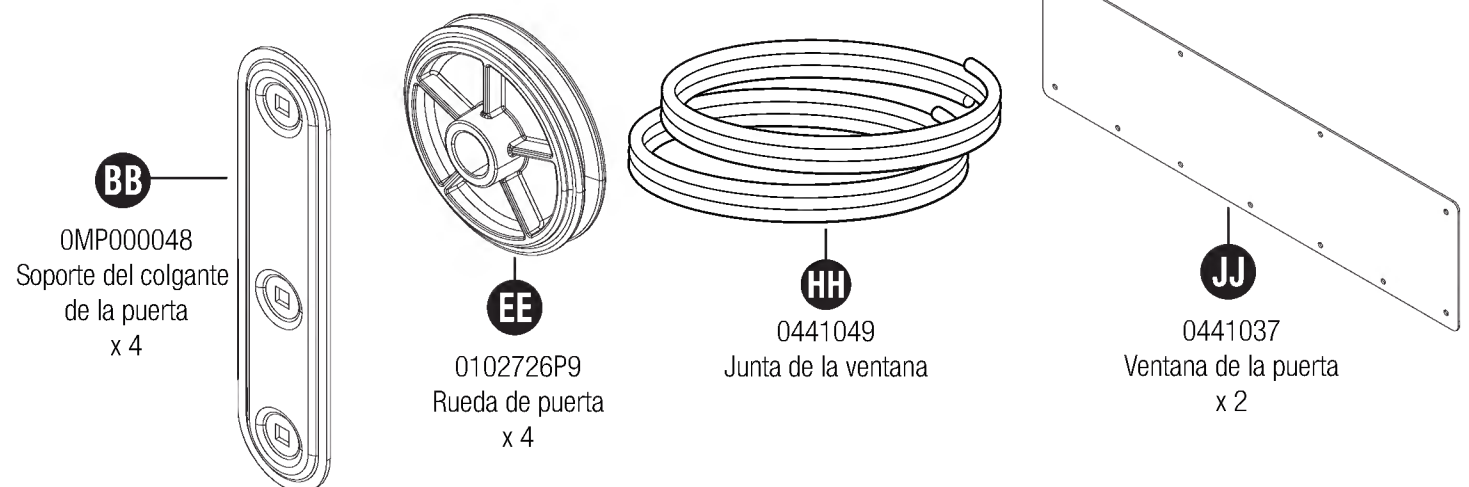
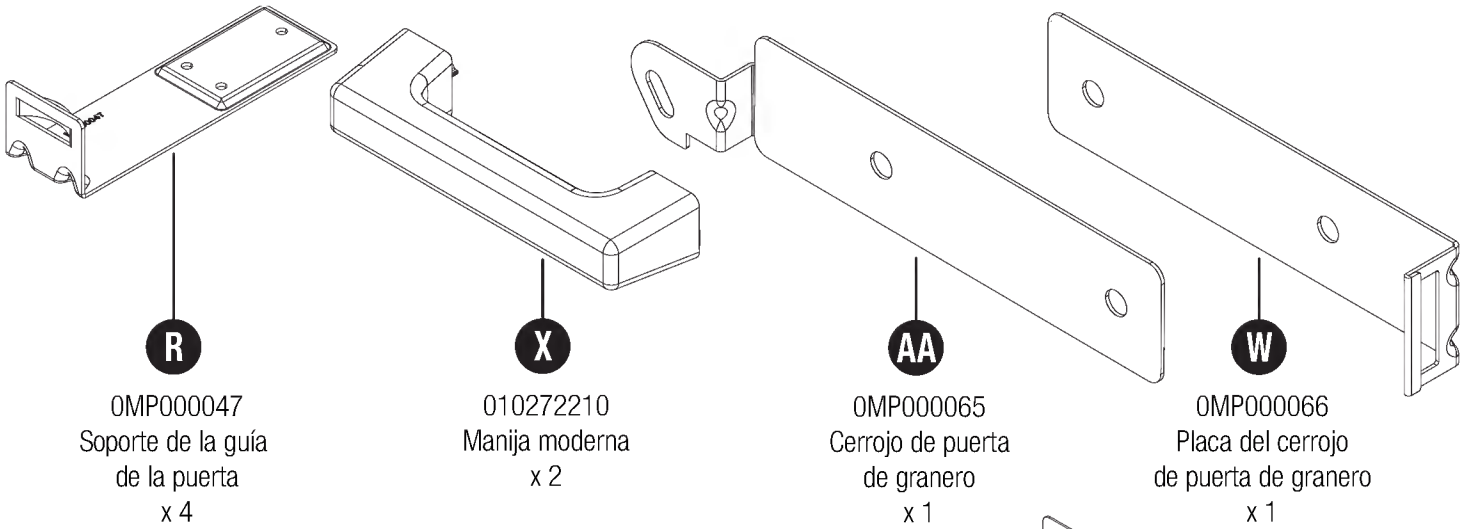
0MR011002
Carril de la puerta de
47.5" (1206 mm)
x2

Kit de la puerta, 0860132



Piezas: Componentes

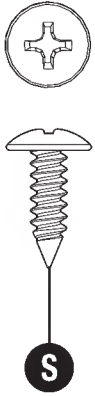
Caja de piezas: 0464867



Bolsa de Elementos de Sujeción Principal: 0470002

Bolsa de elementos de sujeción principal: 0470002

0480377 – Tornillo N.º 10 (x 2 bolsas)

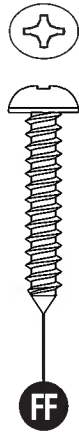


0630821
Tornillo N.º 10
x 0.625" (16 mm)
x 2 BOLSAS
(156 por bolsa)

0671319 – Puerta de granero



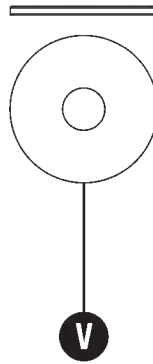
0632130
Tornillo N.º 10
x 1.75" (44 mm)
x 1



0631252
Tornillo N.º 10
x 1" (25 mm)
x 3



0510987
Espaciador
de nylon
x 1

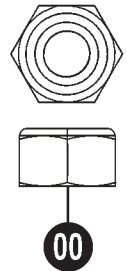


0631733A
Arandela
plana de
0.25" (6 mm)
x 4

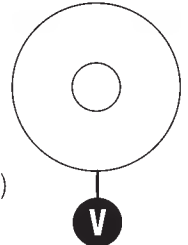
0671336 – Carril



0631456
Perno con cabeza
de hongo de
1/4"-20 x 1.5"
(6 mm-20 x 38 mm)
x 8



0631732
Tuerca de
seguridad de
0.25"-20" (6 mm-20)
x 8



0631733A
Arandela plana de
0.25" (6 mm)
x 1

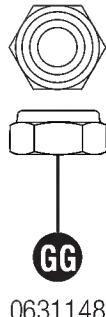
0671320 – Colgante



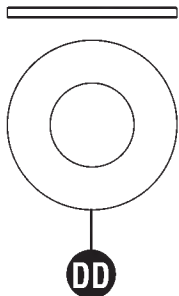
0632496
Perno con cabeza
de hongo de
1/4"-20 x 1.25"
(6 mm-20 x 38 mm)
x 12



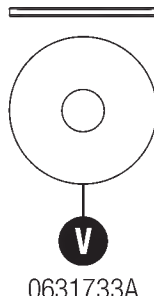
0510987
Espaciador
de nylon
x 4



0631148
Tuerca de seguridad
de nylon de
0.25"-20"
(6 mm-20)
x 12



0631011
Arandela plana de
0.375" (9.5 mm)
x 4

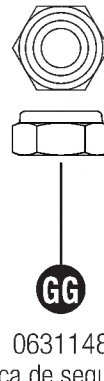


0631733A
Arandela plana de
0.25" (6 mm)
x 12

0671318 – Acero



0632504
Perno hexagonal de
0.25"-20 x 2"
(6 mm-20 x 51 mm)
x 15

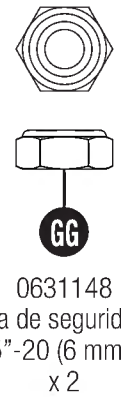


0631148
Tuerca de seguridad
de nylon de
0.25"-20
(6 mm-20)
x 15

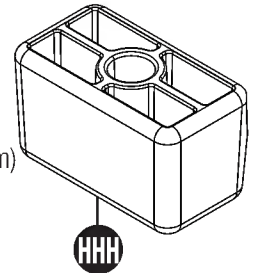
0671321 – Puerta deslizante



0631115
Perno
hexagonal de
0.25"-20 x 1"
(6 mm-20 x 25 mm)
x 2



0631148
Tuerca de seguridad de
0.25"-20 (6 mm-20)
x 2



0102748P9
Tope de la puerta
x 2

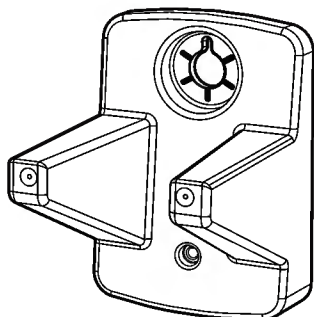
Componentes: Accesorios

Tenga en cuenta que no todos los modelos de cobertizo incluyen accesorios.

Consulte el código UPC que se encuentra en el embalaje del cobertizo para conocer el número de su modelo de cobertizo.



BMS8780T



0102785P9
Accesorio para
colgar herramientas
x4

Para montar los accesorios incluidos en los elementos de sujeción, se necesita usar pernos Easy Bolt.

Para ver la línea completa de accesorios disponibles para el cobertizo, visite nuestro sitio web en www.suncast.com.

Preparación del Lugar y Construcción de la Plataforma

Los materiales **NO** se suministran con el kit del cobertizo

Importante:

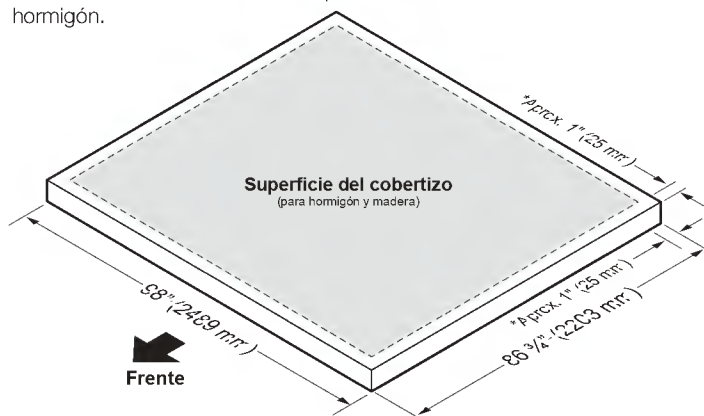
- Se debe preparar el lugar donde se instalará este cobertizo. El cobertizo se debe colocar sobre una base a escuadra, plana, nivelada y construida correctamente, como se describe a continuación. Si no se lo coloca sobre una base construida correctamente, con el tiempo se hundirá, lo que podría deformar o dañar el cobertizo. Suncast no se hace responsable de la sustitución de piezas dañadas o bienes perdidos debido a una construcción de la base incorrecta o el montaje incorrecto. La garantía exige una base construida correctamente a la cual se debe anclar el cobertizo, como se describe a continuación.
- Complete la preparación del lugar y la construcción de la base antes de desembalar las piezas y comenzar el montaje. Para obtener consejos sobre la preparación del lugar, visite www.suncast.com, consulte al distribuidor o el código local.

Preparación del lugar

1. Consulte a las autoridades locales sobre los códigos de construcción y los convenios antes de comenzar a construir la base o a montar el cobertizo.
2. Antes de excavar, consulte con los servicios públicos locales para determinar la ubicación de los cables, las tuberías, etc. que se encuentren bajo tierra.
3. Decida qué tipo de base es la más adecuada para su instalación. La superficie de la base debe ser plana y estar a escuadra y nivelada. Siga las siguientes instrucciones para las opciones de base.
4. Complete los preparativos de la base de la siguiente manera:
 - Se puede colocar una barrera de vapor sobre la base para evitar la condensación excesiva en el cobertizo. Siga los códigos de construcción locales para colocar la barrera de vapor adecuada.
 - El terreno debe tener un declive hacia el exterior de la zona de base para facilitar el drenaje.
 - Colocar el cobertizo sobre superficies hechas con materiales tales como baldosas o adoquines para patio no es aceptable para una estructura de soporte a largo plazo ni para una superficie uniforme. El uso de estos materiales anulará la garantía.

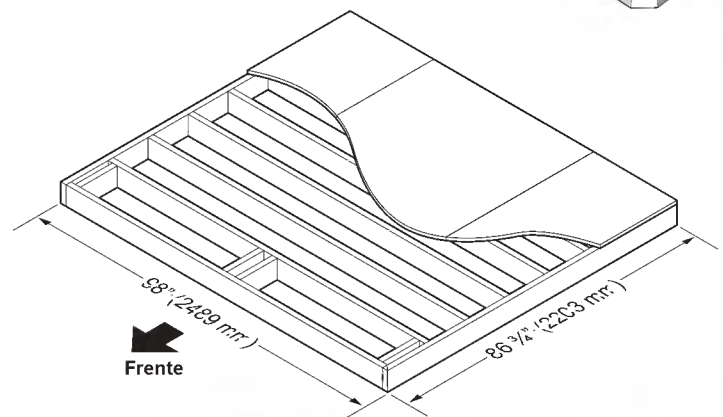
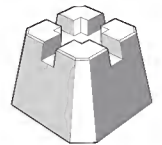
Losa de hormigón

- Construya una losa de al menos 4" (102 mm) de espesor.
- Se recomienda el uso de barra de refuerzo.
- Para bases más grandes que las que se especifican a continuación, el cobertizo se debe colocar en una parte continua nivelada de la losa de hormigón.



Plataforma de madera

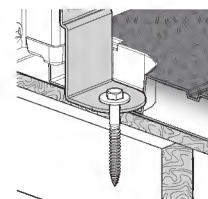
- Utilice madera para exteriores.
- Coloque la plataforma de madera sobre bloques de zapata o un lecho de cimentación completo.



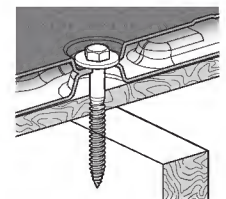
* Las dimensiones que se muestran son mínimas para el encaje correcto del cobertizo.

Se debe anclar los paneles del piso a la base después de completar el montaje

- Los paneles del piso del cobertizo incluyen ubicaciones de anclajes para la pared, así como áreas planas donde se deben fijar los anclajes o los tornillos tirafondo. Se deben hacer los orificios en estas áreas planas antes de fijar los paneles del piso a la base.
- El cobertizo se debe asegurar a una losa de hormigón continua con anclajes para mampostería de 3/8" (10 mm) con arandelas de 1" (25 mm) (elementos de sujeción no suministrados). **Se necesitan 14 anclajes para mampostería.**



Ejemplo de la sección de anclaje para pared



Ejemplo de la sección de anclaje para piso

- El cobertizo se debe fijar a la plataforma de madera con tornillos tirafondo de 1/4"-3/8" x 3" (6 mm-9,5 mm x 76 mm) con arandelas de 1" (25 mm) (elementos de sujeción no suministrados). **Se necesitan 14 tornillos tirafondo.**

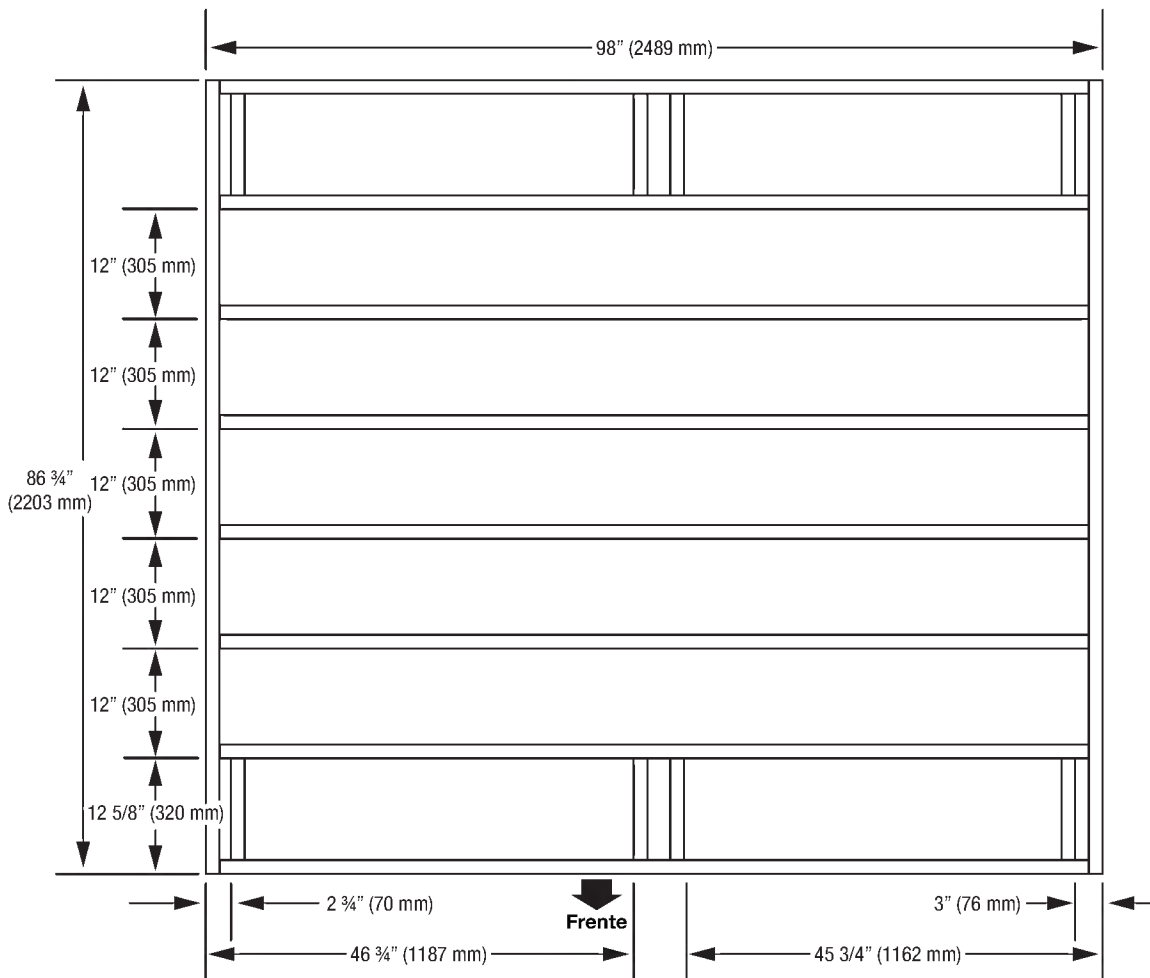
Nota: Las ubicaciones de sujeción del piso del cobertizo están diseñadas para alinearse con el diseño de la estructura inferior. Asegúrese de que la parte delantera de los paneles del piso esté orientada correctamente en la plataforma para asegurarse de que los pernos de fijación encajen con la estructura inferior.

Preparación del Lugar y Construcción de la Plataforma (Continuación)

Los materiales **NO** se suministran con el kit del cobertizo

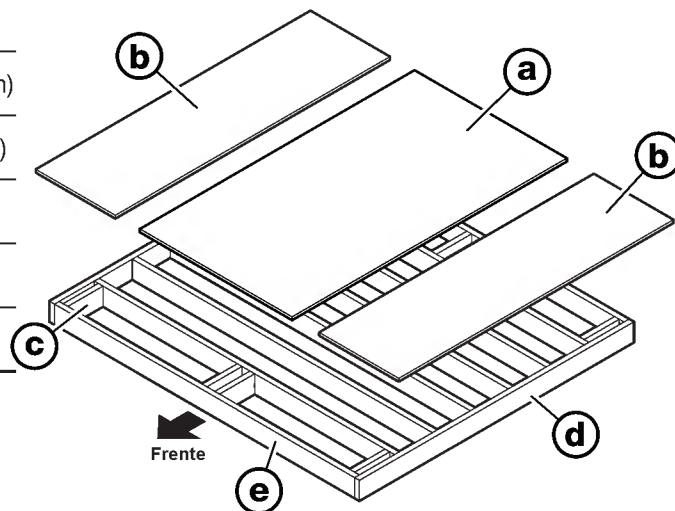
Espacios críticos de la plataforma de madera

- Verifique todas las medidas de los espacios críticos cuidadosamente.



Lista de materiales de la plataforma de madera

Elemento	Cant.	Tamaño
a	1	48" x 86.75" x 0.75" (1219 mm x 2203 mm x 19 mm)
b	2	25" x 86.75" x 0.75" (635 mm x 2203 mm x 19 mm)
c	8	2" x 6" x 11.125" (51 mm x 152 mm x 283 mm)
d	2	2" x 6" x 86.75" (51 mm x 152 mm x 2203 mm)
e	8	2" x 6" x 95" (51 mm x 152 mm x 2413 mm)

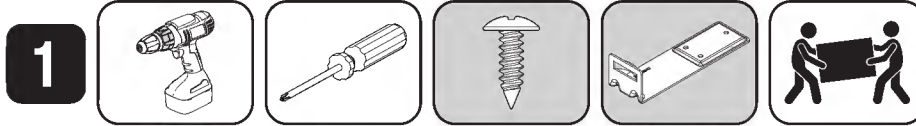


- Tenga en cuenta que la madera dimensional 2 x 6 es en realidad 1/2" (13 mm) más pequeña que los tamaños indicados. Las dimensiones dadas presuponen madera de tamaño real estándar de 1.5" x 5.5" (38 mm x 140 mm). Las dimensiones de la madera pueden variar. Verifique las dimensiones de la madera antes de cortar y haga los ajustes necesarios para lograr las dimensiones dadas. Los tamaños de corte son el tamaño real.

IMPORTANTE: Si decide utilizar un taladro eléctrico para montar el producto, consulte las indicaciones de precaución para taladros eléctricos. Los daños de piezas causados por torsión excesiva no están cubiertos por la garantía limitada de Suncastr. Este elemento usa tornillos autorroscantes en algunas áreas. No hay orificios preperforados. Es posible que se deba aplicar presión al comenzar a colocar el tornillo. Una vez que el tornillo perfora el plástico, se atornillará más fácilmente.

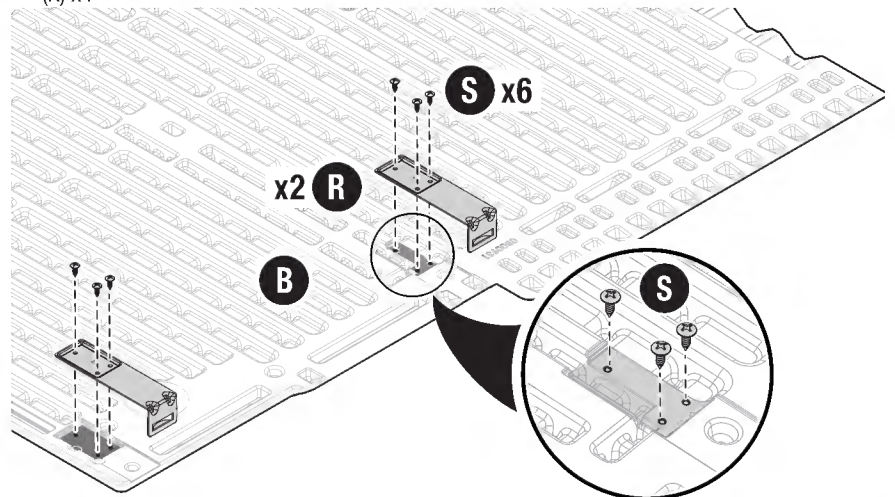
Premontaje: Guías Para el Piso

Elementos de sujeción necesarios/kits de acero



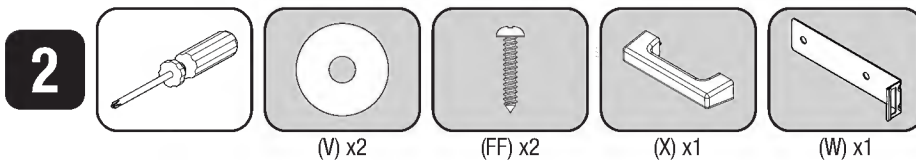
Coloque el piso derecho **(B)** de forma horizontal. Desde la parte inferior del panel, instale 2 soportes de la guía de la puerta **(R)** y sujete cada uno con 3 tornillos **(S)**, como se muestra en la figura.

Repita el procedimiento para la puerta izquierda **(A)**.

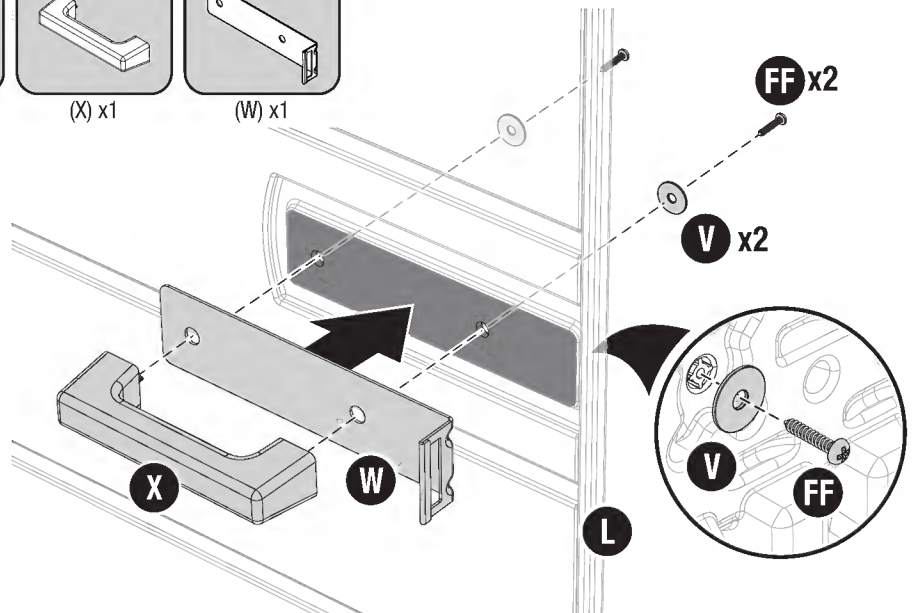


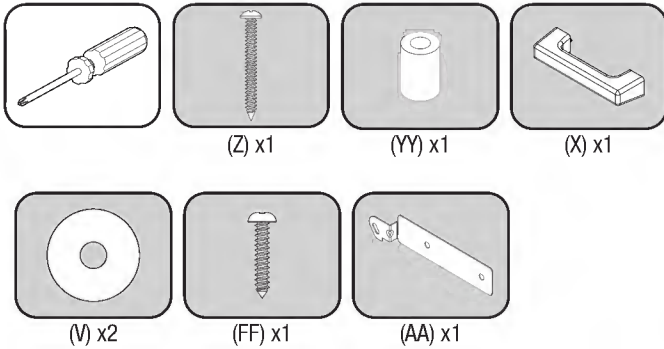
Premontaje: Manijas de las Puertas

Elementos de sujeción necesarios/kits de acero

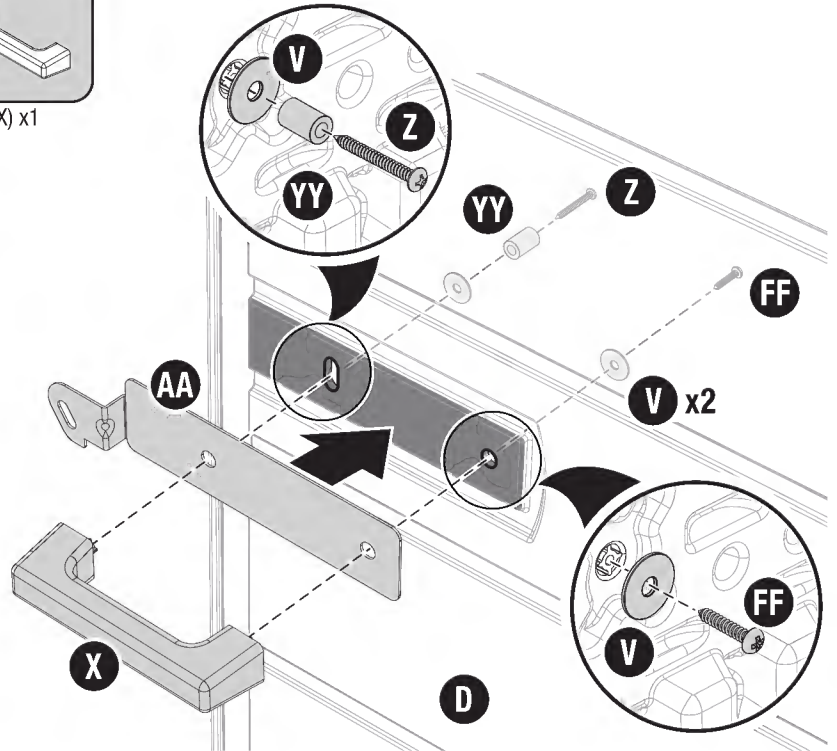


Desde el interior de la puerta izquierda **(L)** instale 2 arandelas **(V)** y 2 tornillos **(FF)**. Desde la parte externa de la puerta, coloque la placa del cerrojo de la puerta **(W)** y 1 manija de la puerta **(X)** a través de los tornillos que se instalaron anteriormente **(FF)**. Apriete los tornillos firmemente.



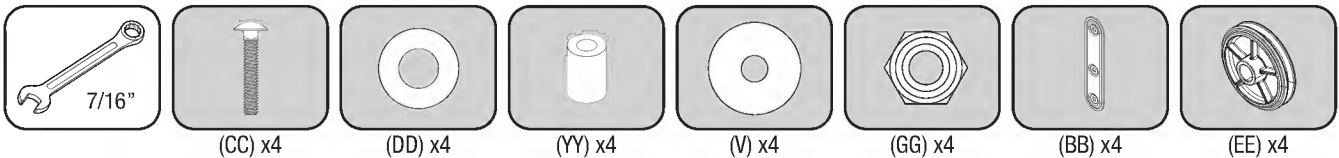
3

Desde el interior de la puerta derecha (D) instale 1 arandela (V) el espaciador de nylon (YY), y 1 tornillo (Z) a través del orificio ranurado. Instale 1 arandela (V) y 1 tornillo (FF) en el orificio restante. Desde la parte externa de la puerta, coloque el cerrojo de la puerta (AA) y 1 manija de la puerta (X) a través de los tornillos instalados anteriormente (como se muestra en la imagen). Inserte los tornillos (FF,Z) en la manija (X). No ajuste demasiado porque la manija se debe mover libremente.



Premontaje: Colgantes de la Puerta

Elementos de sujeción necesarios/kits de acero

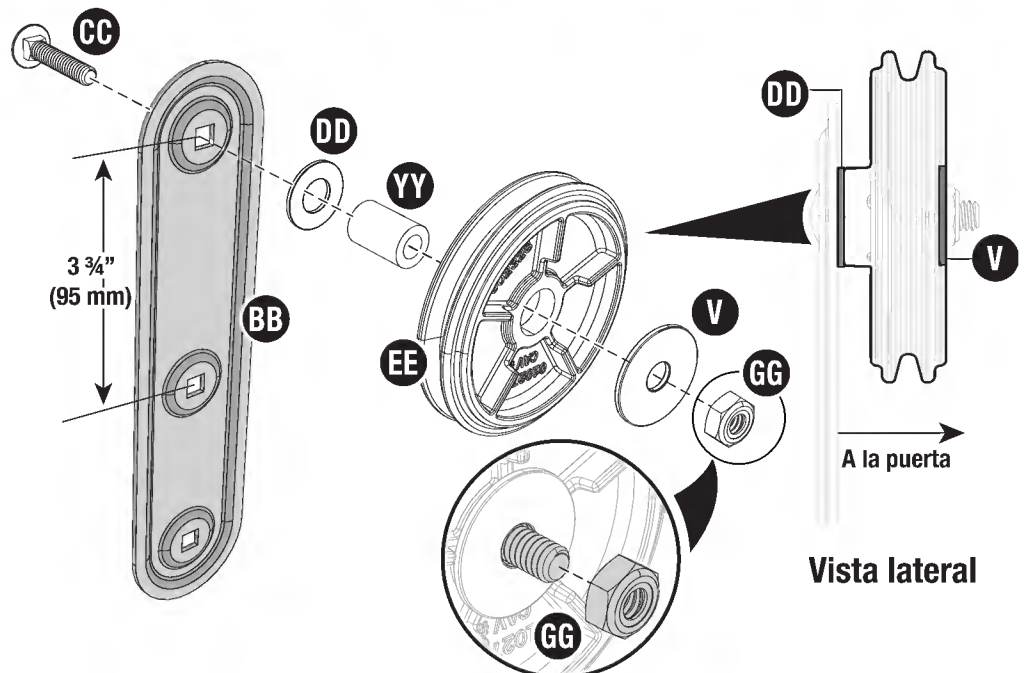
**4**

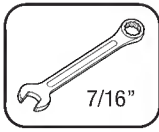
Oriente 1 soporte del colgante de la puerta (BB) como se muestra en la imagen. Coloque 1 perno (CC) en el orificio superior e instale las siguientes piezas en orden: 1 arandela (DD), 1 espaciador de nylon (YY), 1 rueda del carril de la puerta (EE) y 1 arandela más grande (V), y sujételas con 1 tuerca de seguridad (GG).

IMPORTANTE: Para conocer la orientación correcta, consulte las imágenes provistas.

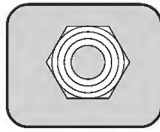
No apriete demasiado: la rueda debe girar libremente.

Repita la operación para los otros 3 montajes del colgante de la puerta.

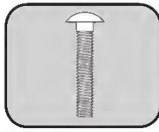


5

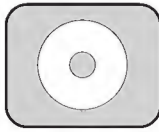
7/16"



(GG) x8



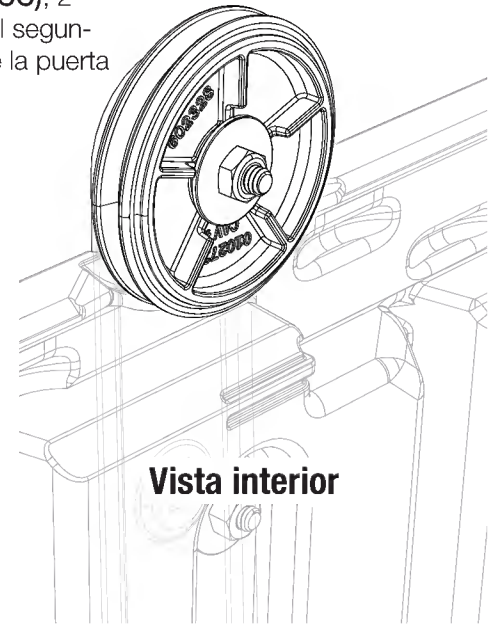
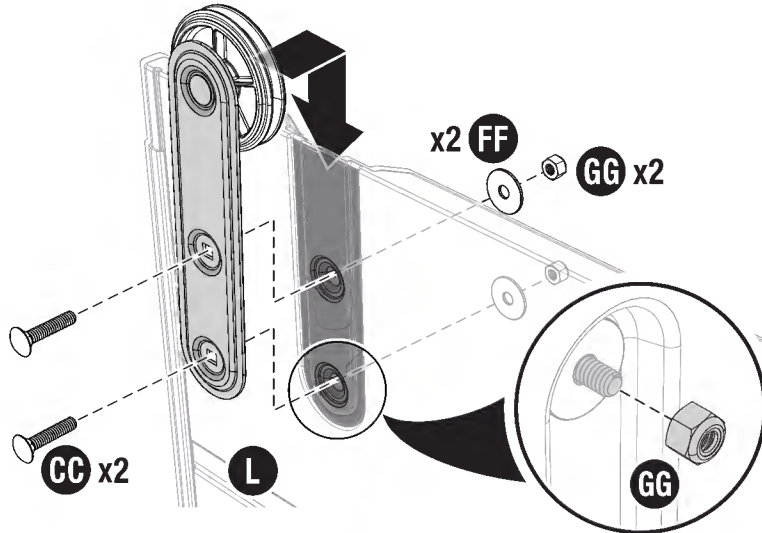
(CC) x8



(V) x8

NOTA: Es posible que sea necesario perforar los 2 orificios en ambos bolsillos del panel de la puerta antes de insertar los pernos.

Incline la puerta izquierda (**L**) hacia arriba. Coloque el montaje del colgante de la puerta en el bolsillo de la puerta izquierda, como se muestra en la imagen. Sujete con 2 pernos (**CC**), 2 arandelas (**V**) y 2 tuercas de seguridad (**GG**). **Repita** el procedimiento para instalar el segundo montaje del colgante de la puerta en la puerta izquierda y los demás montajes de la puerta en la puerta derecha (**D**).



Premontaje: Ventanas

Elementos de sujeción necesarios/kits de acero



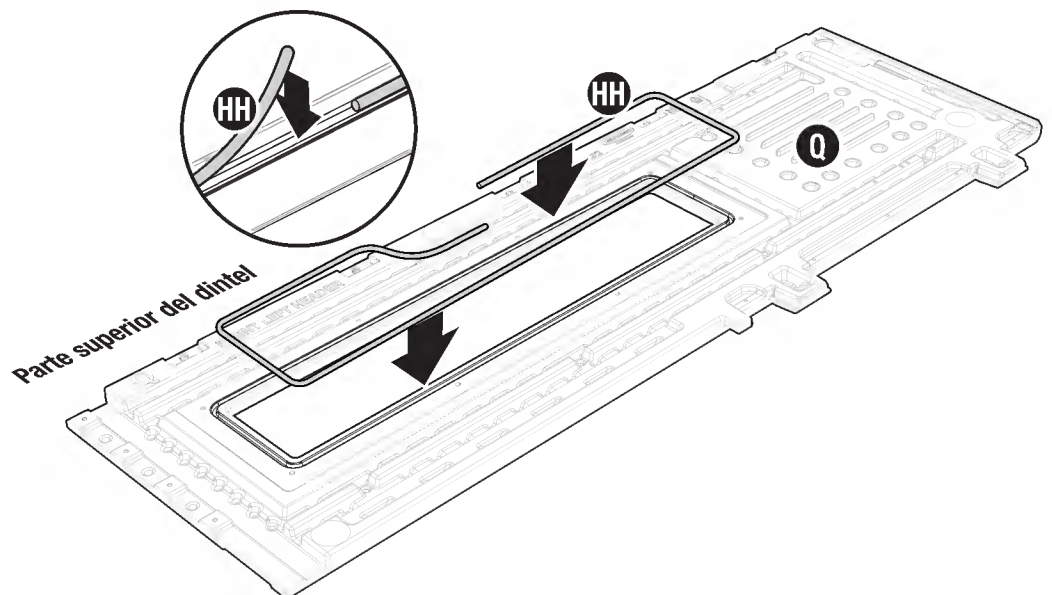
0480377

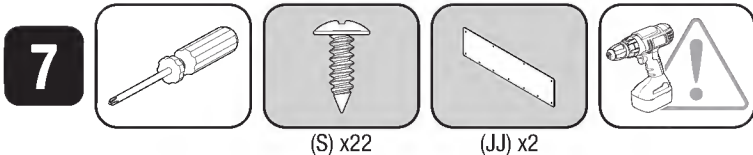
6

(HH)

Coloque el dintel izquierdo (**Q**) con el lado liso hacia abajo, en una superficie plana. Desde la parte superior central y siguiendo el sentido de las agujas del reloj, presione 1 junta (**HH**) en el canal, tal como se muestra. Recorte el exceso de junta con una tijera. **Repita** estos pasos para el dintel derecho (**M**).

NOTA: No estire la junta durante la instalación. Presione con firmeza hacia abajo y ligeramente hacia atrás mientras pasa la junta alrededor del canal de la junta.

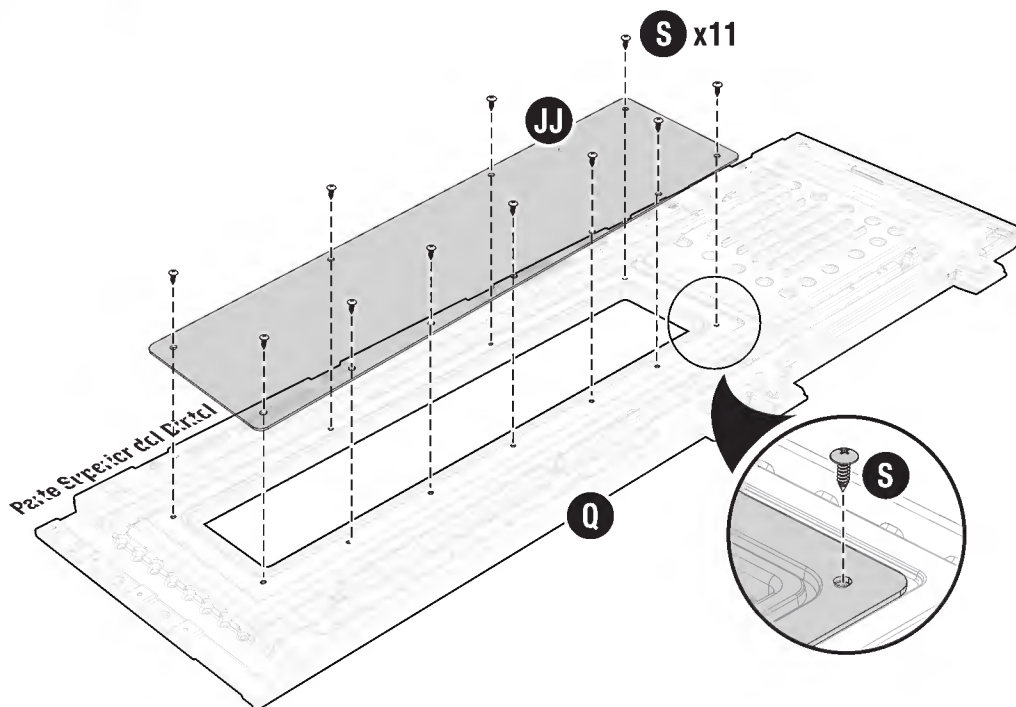
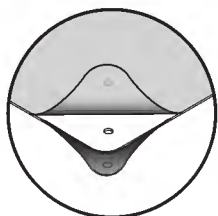




Comenzando con el dintel izquierdo, (Q) instale la ventana (JJ) como se muestra en la imagen y sujétela con 11 tornillos (S). No ajuste demasiado.

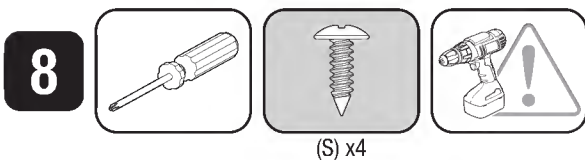
Repita estos pasos para el dintel derecho (M).

NOTA: Quite la película protectora de ambos lados de la ventana (JJ) antes de instalarla.



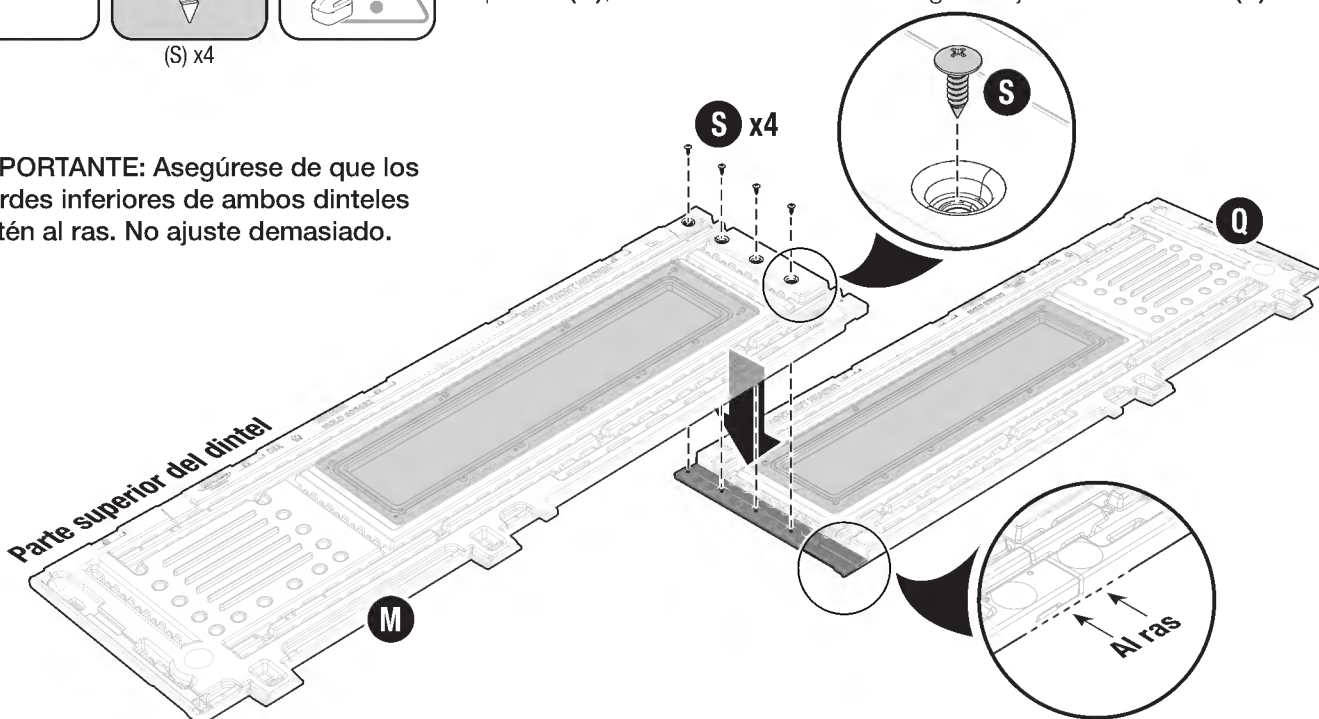
Premontaje: Dintel

Elementos de sujeción necesarios/kits de acero

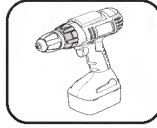
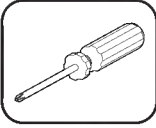


Coloque el dintel delantero derecho (M) en la ranura del dintel delantero izquierdo (Q), como se muestra en la imagen. Sujete con 4 tornillos (S).

IMPORTANTE: Asegúrese de que los bordes inferiores de ambos dinteles estén al ras. No ajuste demasiado.

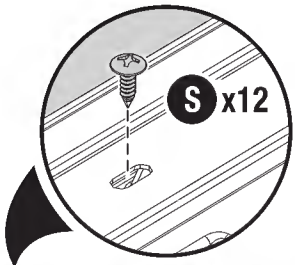


9

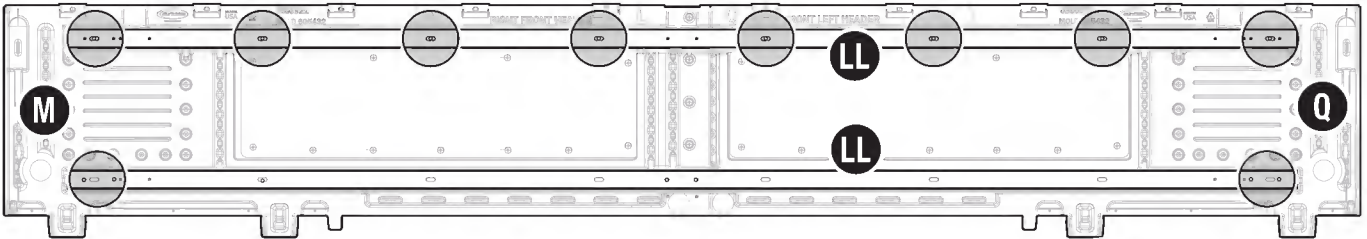


(S) x12

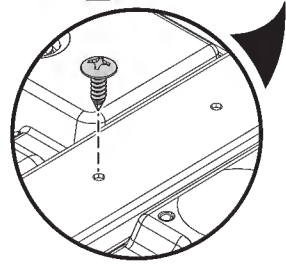
Coloque 2 cabeceros (87"/2209 mm,LL) en los canales de los dinteles (M,Q). Fije los cabeceros con 12 tornillos (S).



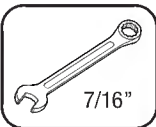
Parte Superior del Dintel



IMPORTANTE: Preste especial atención a las ubicaciones de los tornillos que se indican en las imágenes. Asegúrese de instalar los tornillos en las ubicaciones exactas según se muestra (no todos los orificios para tornillos se utilizan en esta parte del montaje). Los orificios ranurados se utilizarán en la parte superior del dintel, mientras que los orificios circulares se utilizarán en la parte inferior del dintel.



10



7/16"



(NN) x8

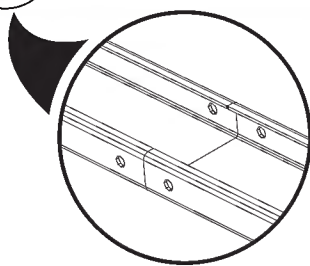
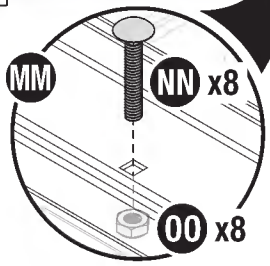
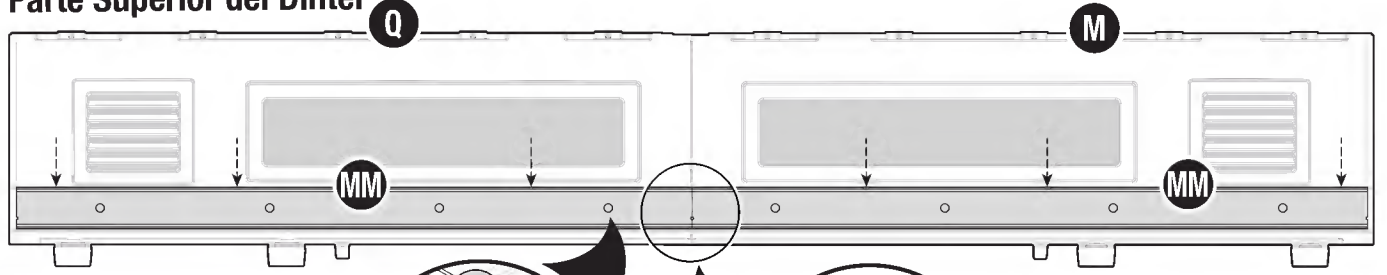


(OO) x8

NOTA: Es posible que se necesite un destornillador para perforar los orificios en el dintel antes de instalar los pernos con cabeza de hongo.

Con cuidado, dé vuelta el montaje del dintel (Q,M) de manera que el lado liso quede hacia arriba. Encaje 2 carriles de la puerta (MM) en los bolsillos, asegurándose de que estén alineados en el centro. Asegure con 8 pernos con cabeza de hongo (NN) y 8 tuercas (OO). En este paso, deje los pernos flojos.

Parte Superior del Dintel

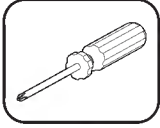


Premontaje: Adaptador Lateral

Elementos de sujeción necesarios/kits de acero

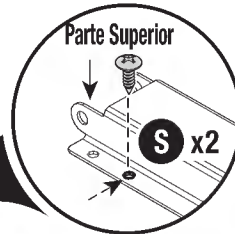


11

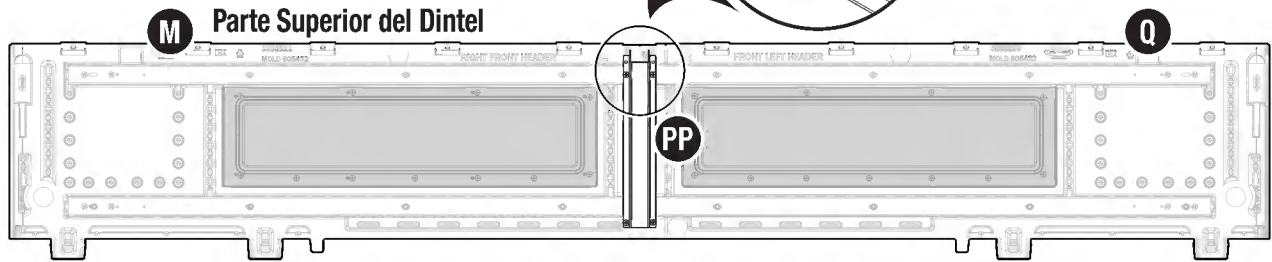


(S) x2

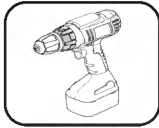
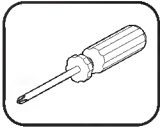
Con cuidado, dé vuelta el montaje del dintel (M,Q) de manera que el lado liso quede hacia abajo. Coloque el adaptador lateral (13.5"/343 mm,PP) tal como se muestra en la imagen. Sujete con 2 tornillos (S).



IMPORTANTE: La orientación del adaptador lateral es fundamental.



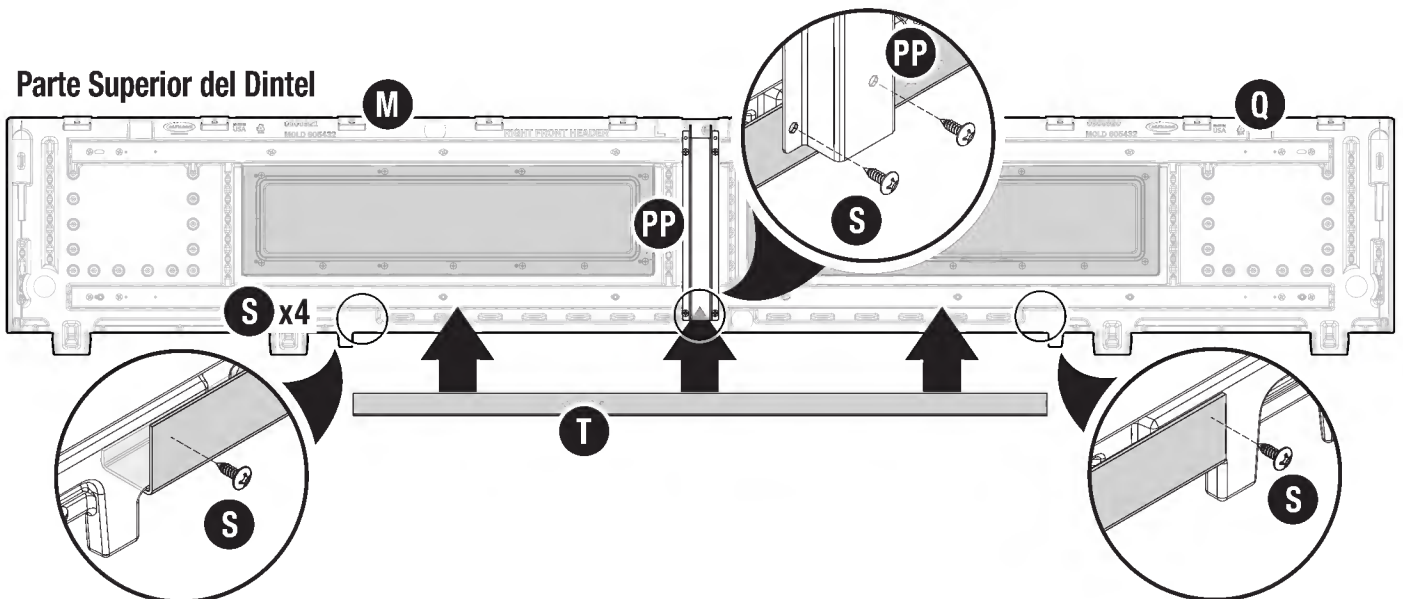
12



(S) x4

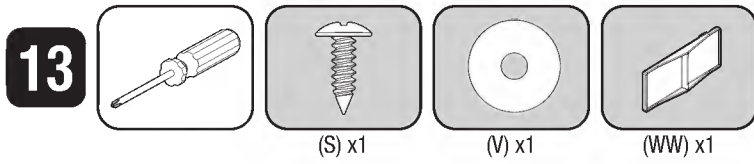
Desde la parte inferior del montaje del dintel (M,Q) deslice el canal (48"/1219 mm,T) en posición. Sujete el canal (T) con 4 tornillos (S) en las ubicaciones indicadas.

IMPORTANTE: Los 2 tornillos en la posición del medio sujetan la parte posterior del adaptador lateral (PP).



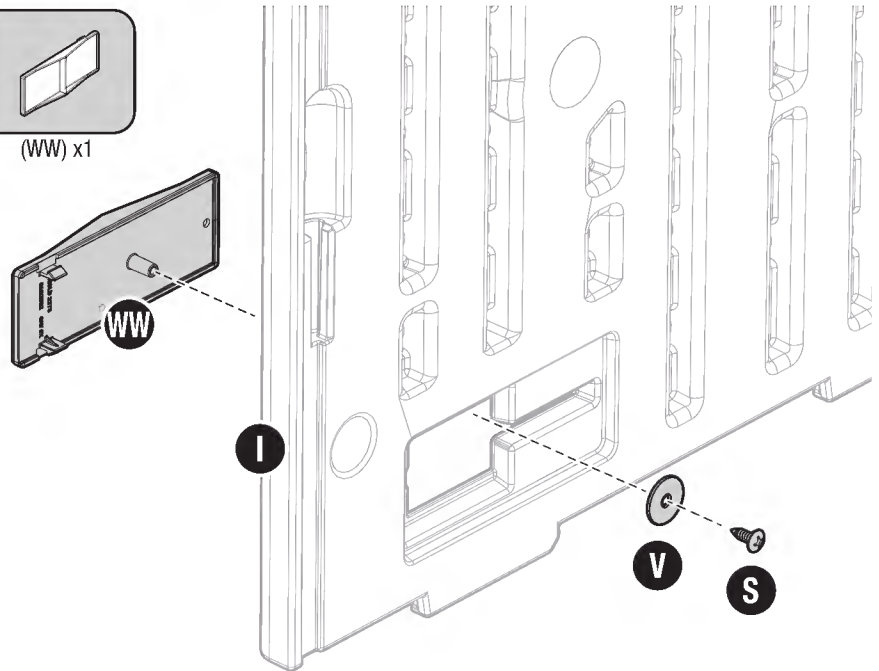
Premontaje: Cordón Deslizante

Elementos de sujeción necesarios/kits de acero



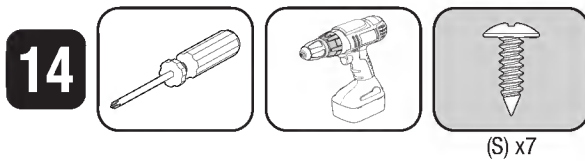
Fije el cordón deslizante (**WW**) al panel posterior izquierdo (**I**) con un tornillo (**S**) y una arandela (**V**).

NOTA: No ajuste demasiado el tornillo. El cordón deslizante debe deslizarse fácilmente hacia atrás y hacia adelante sin demasiada resistencia.

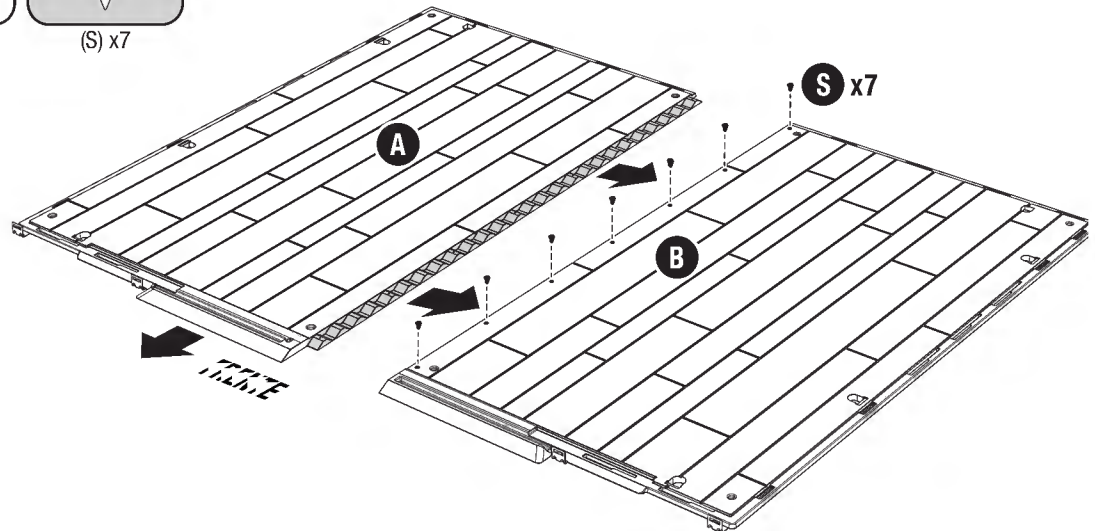


Premontaje: Paneles del Piso

Elementos de sujeción necesarios/kits de acero

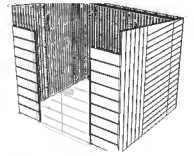


Deslice los pisos izquierdo y derecho (**A,B**) para unirlos. Sujete con 7 tornillos (**S**). No ajuste demasiado.

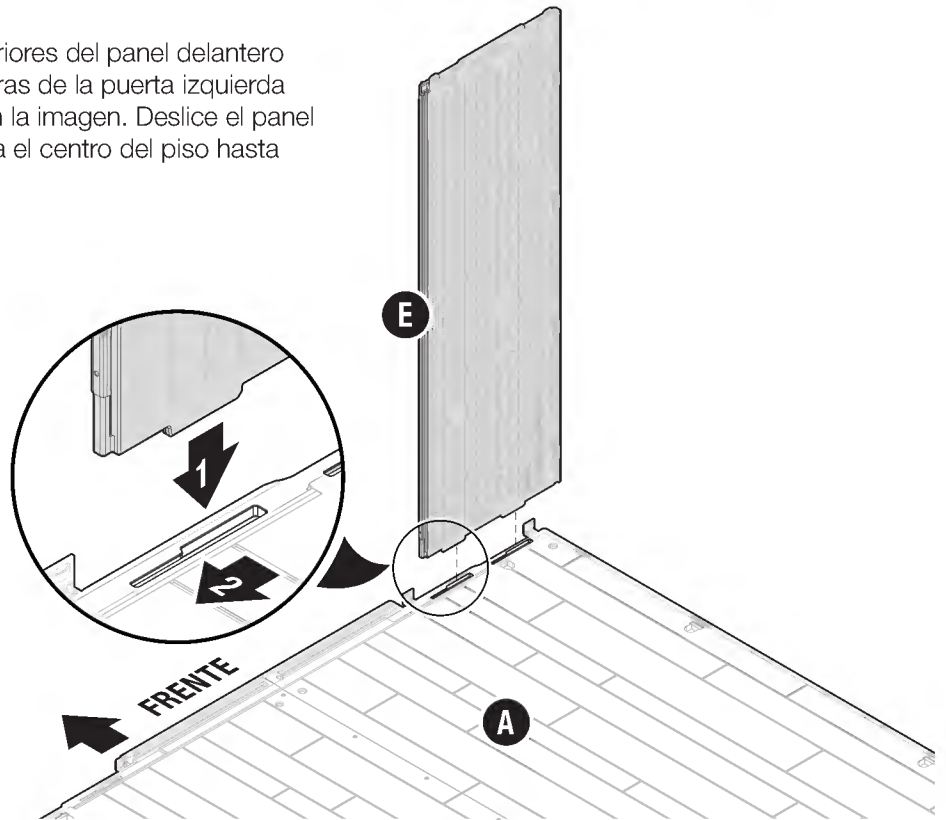


Montaje: Paneles de la Pared

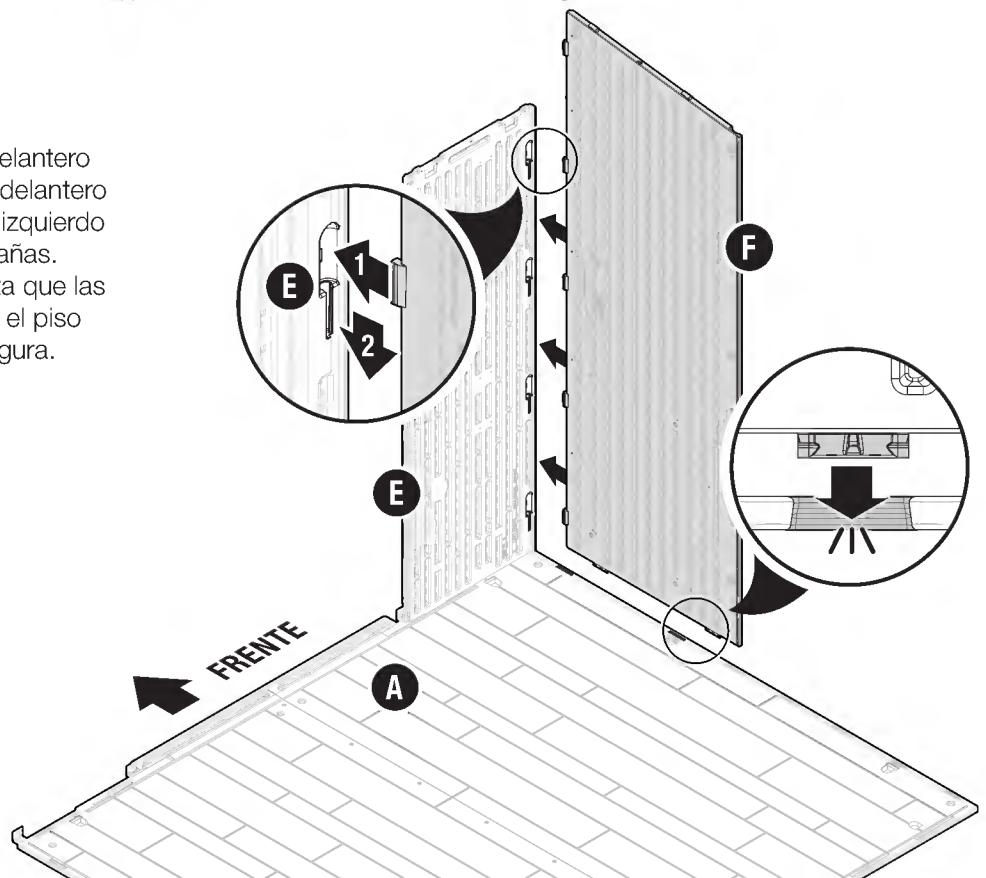
Elementos de sujeción necesarios/kits de acero



15 Inserte las pestañas inferiores del panel delantero izquierdo (E) en las ranuras de la puerta izquierda (A), como se muestra en la imagen. Deslice el panel delantero izquierdo hacia el centro del piso hasta que calce en su lugar.

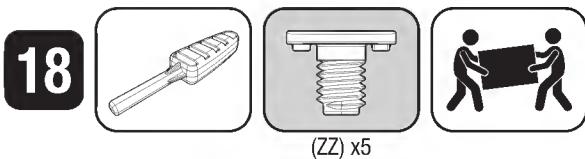
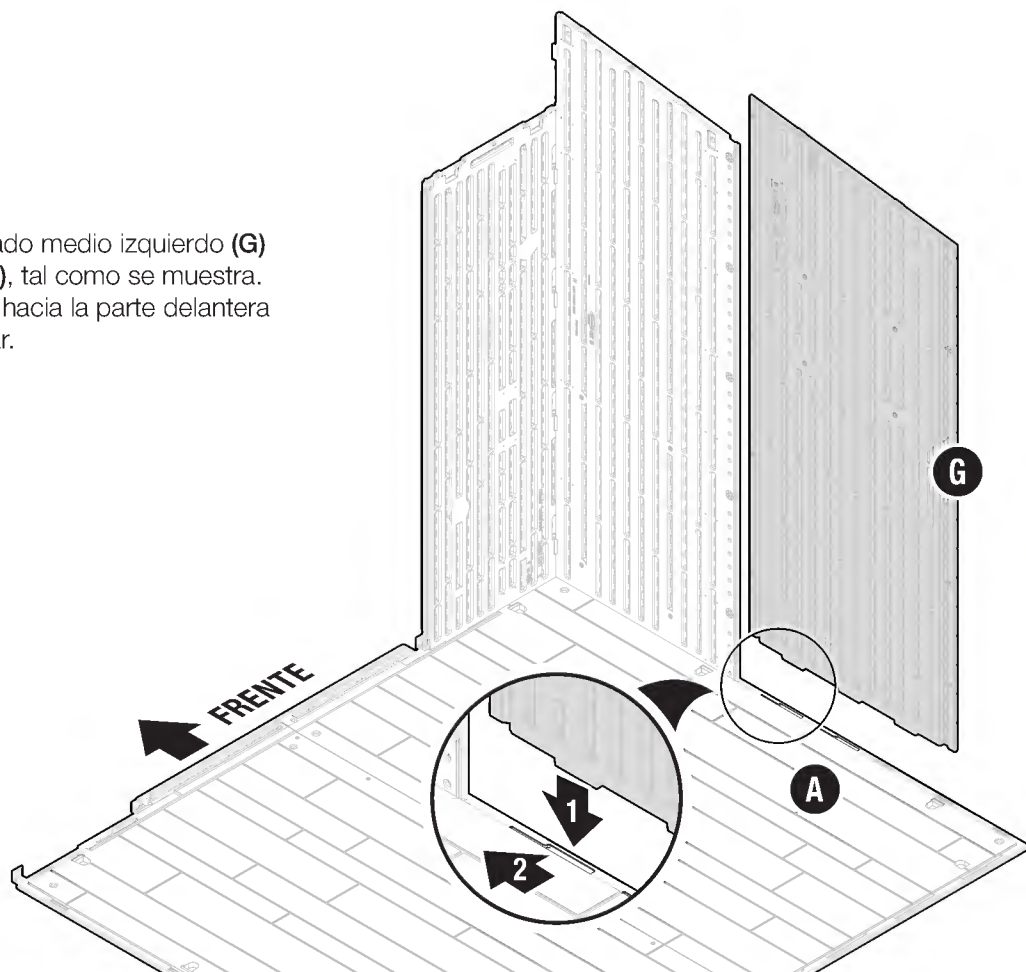


16 Alinee las pestañas laterales del lado delantero izquierdo (F) con las ranuras del panel delantero izquierdo (E). Deslice el lado delantero izquierdo (F) hacia abajo para encastrar las pestañas. Continúe presionando firmemente hasta que las pestañas inferiores entren a presión en el piso izquierdo (A), como se muestra en la figura.



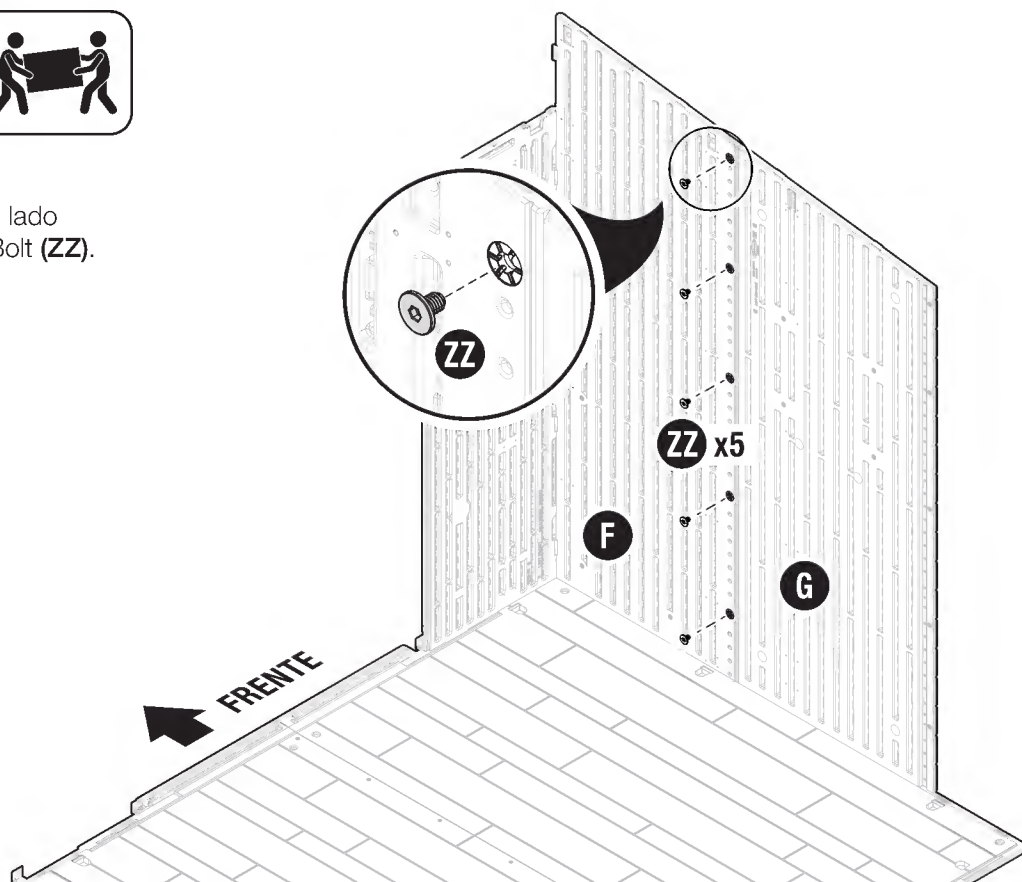


Inserte las pestañas inferiores del lado medio izquierdo (**G**) en las ranuras del piso izquierdo (**A**), tal como se muestra. Deslice el lado medio izquierdo (**G**) hacia la parte delantera del piso hasta que calce en su lugar.



(ZZ) x5

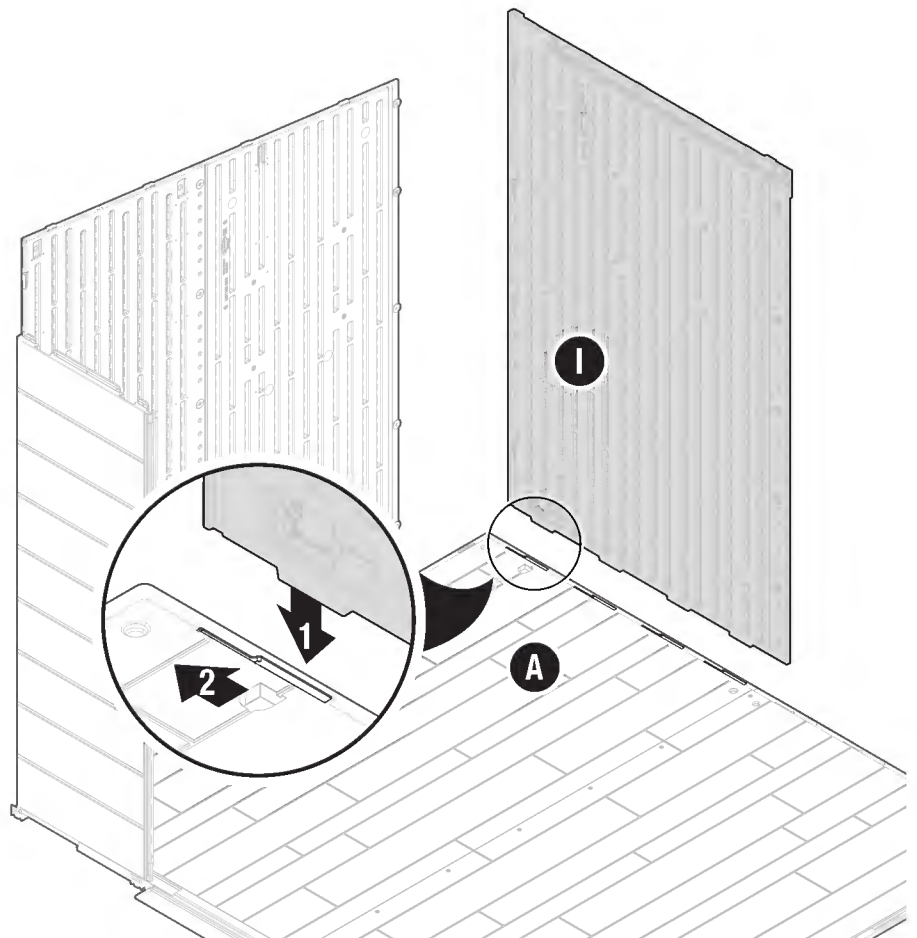
Sujete el lado medio izquierdo (**G**) al lado delantero izquierdo (**F**) con 5 Easy Bolt (**ZZ**). Apriete firmemente (de 3 a 4 clics).





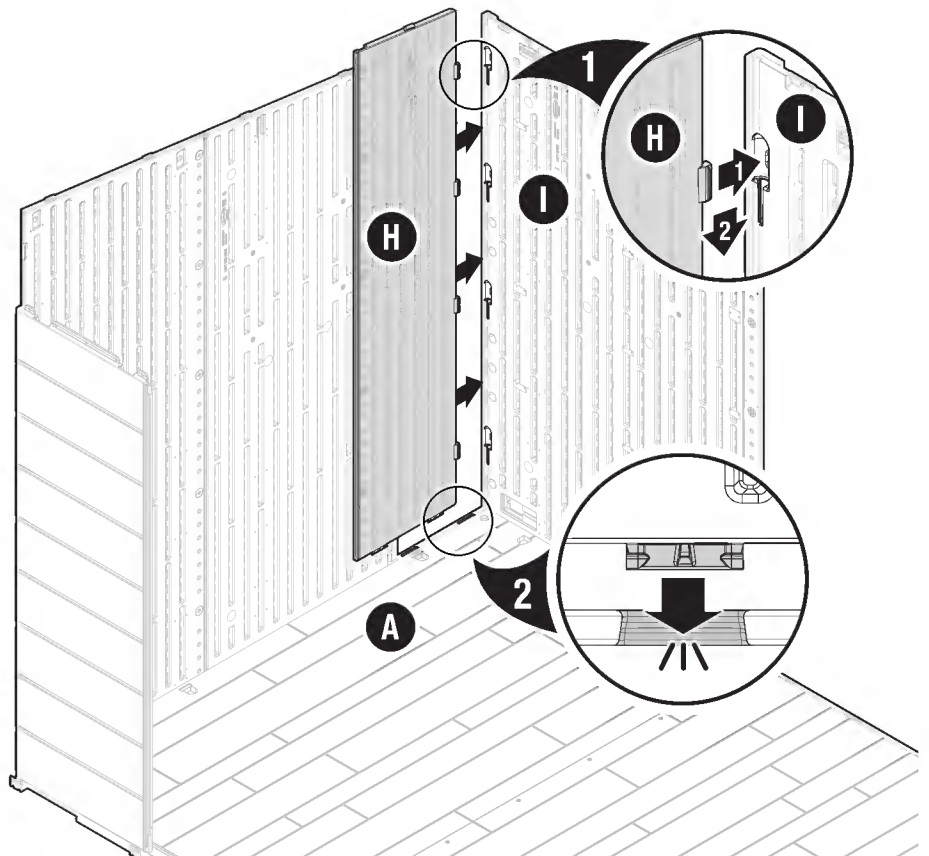
19

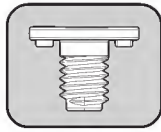
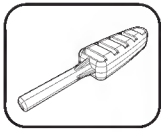
Inserte las pestañas inferiores del panel posterior izquierdo (**I**) en las ranuras del piso izquierdo (**A**), tal como se muestra. Deslice el panel posterior izquierdo (**I**) hacia la esquina del piso (como indica la flecha) hasta que calce en su lugar.



20

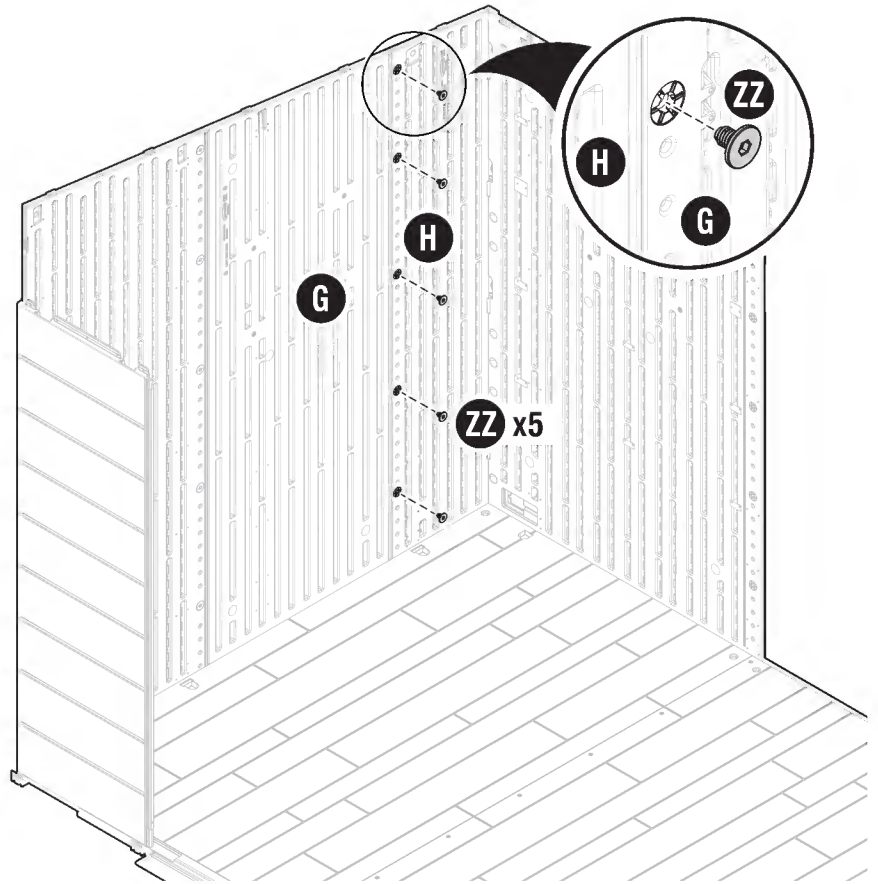
Alinee las pestañas laterales del lado posterior izquierdo (**H**) con las ranuras del panel posterior izquierdo (**I**). Deslice el lado posterior izquierdo (**H**) hacia abajo para encastrar las pestañas. Continúe presionando firmemente hasta que las pestañas inferiores entren a presión en el piso izquierdo (**A**), como se muestra en la figura.



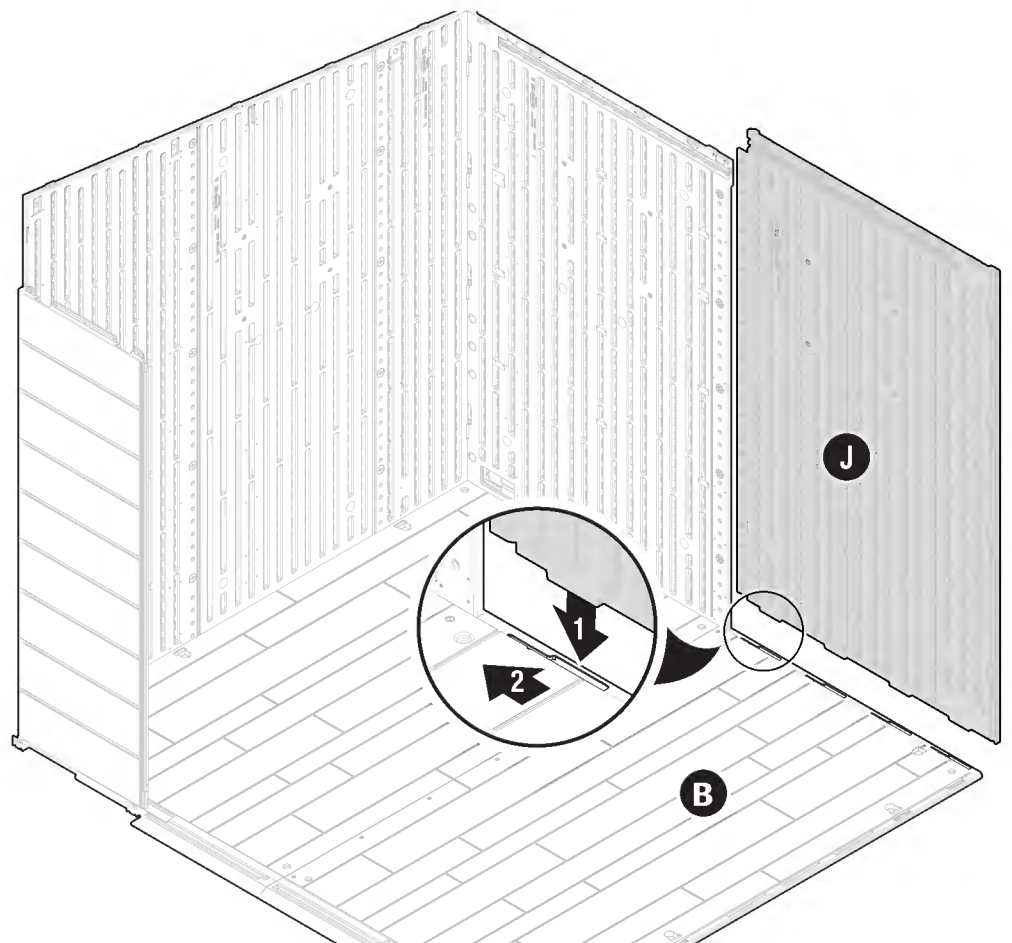
21

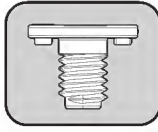
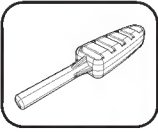
(ZZ) x5

Asegure el lado posterior izquierdo (**H**) al lado medio izquierdo (**G**) con 5 Easy Bolt (**ZZ**).
Apriete firmemente (de 3 a 4 clics).

**22**

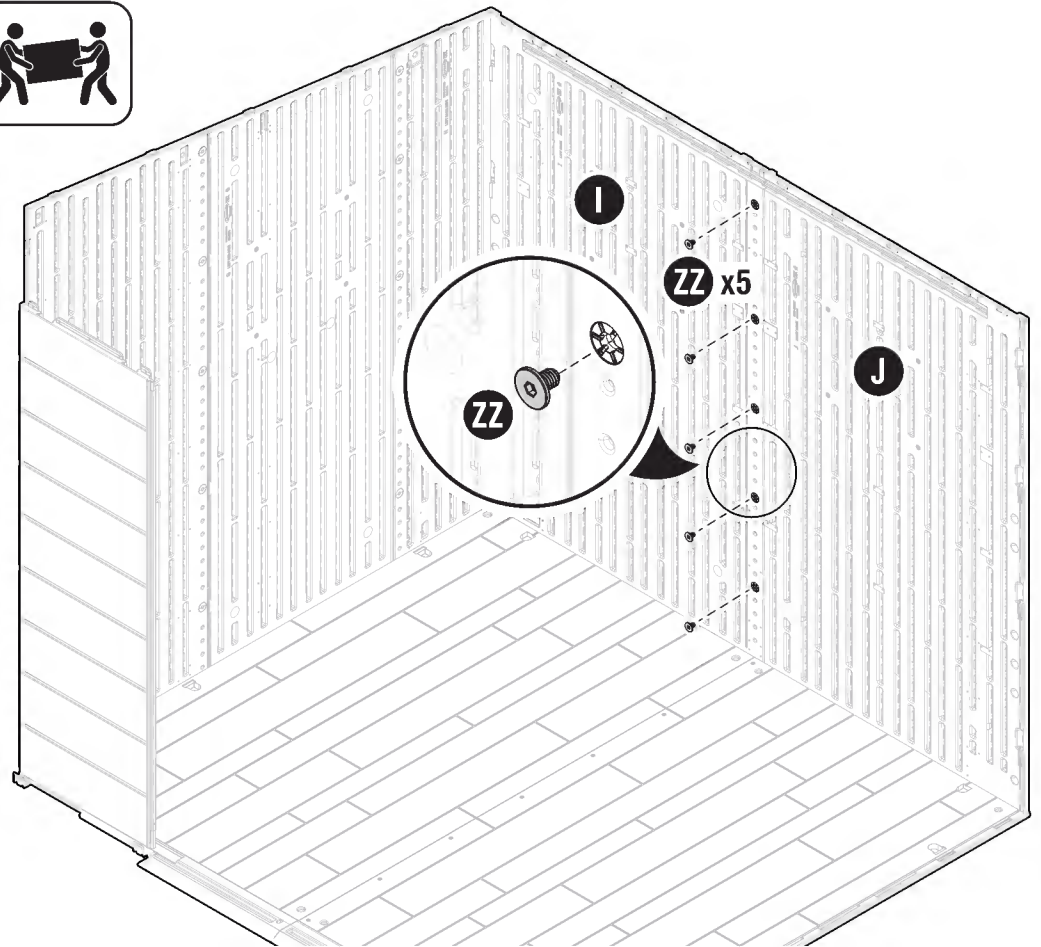
Inserte las pestañas inferiores de la parte posterior derecha (**J**) en las ranuras del piso derecho (**B**), tal como se muestra. Deslice la parte posterior derecha (**J**) hacia el centro del piso hasta que calce en su lugar.



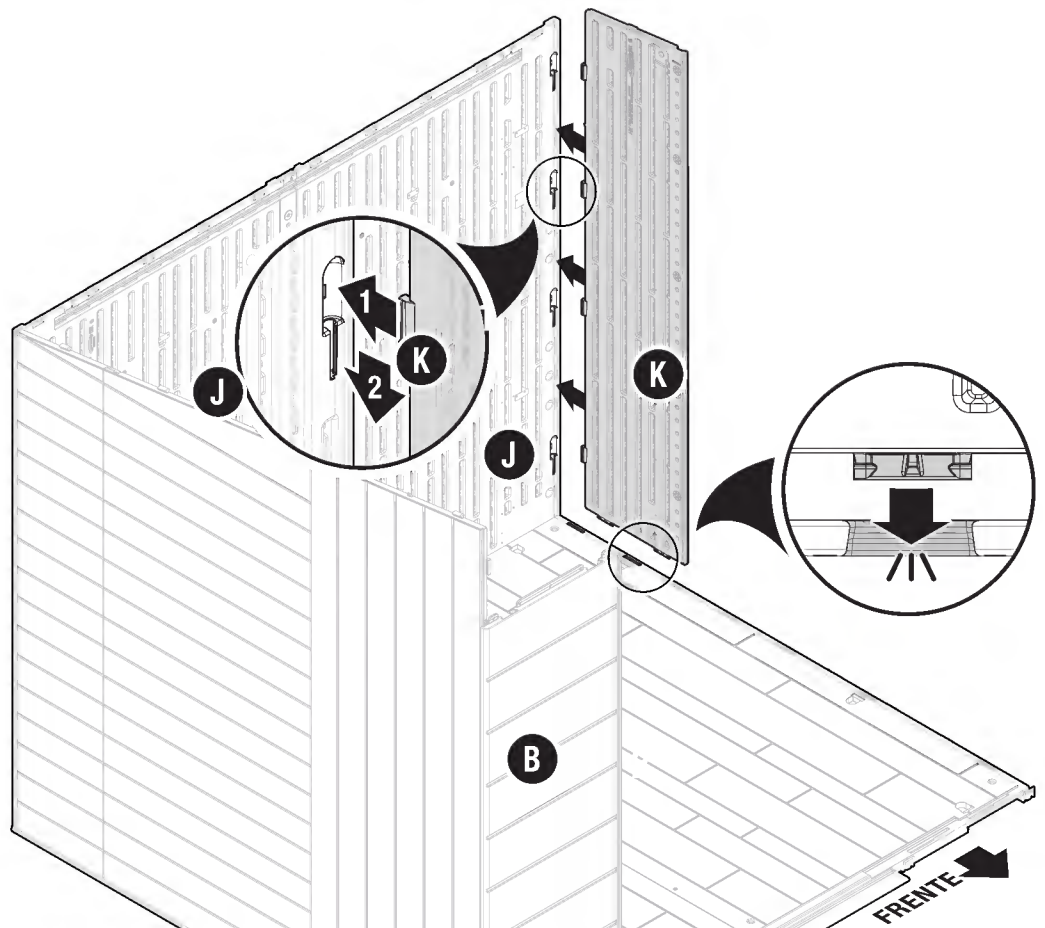
23

(ZZ) x5

Asegure el panel posterior izquierdo (**I**) al panel posterior derecho (**J**) con 5 Easy Bolt (**ZZ**). Apriete firmemente (de 3 a 4 clics).

**24**

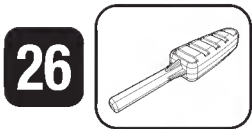
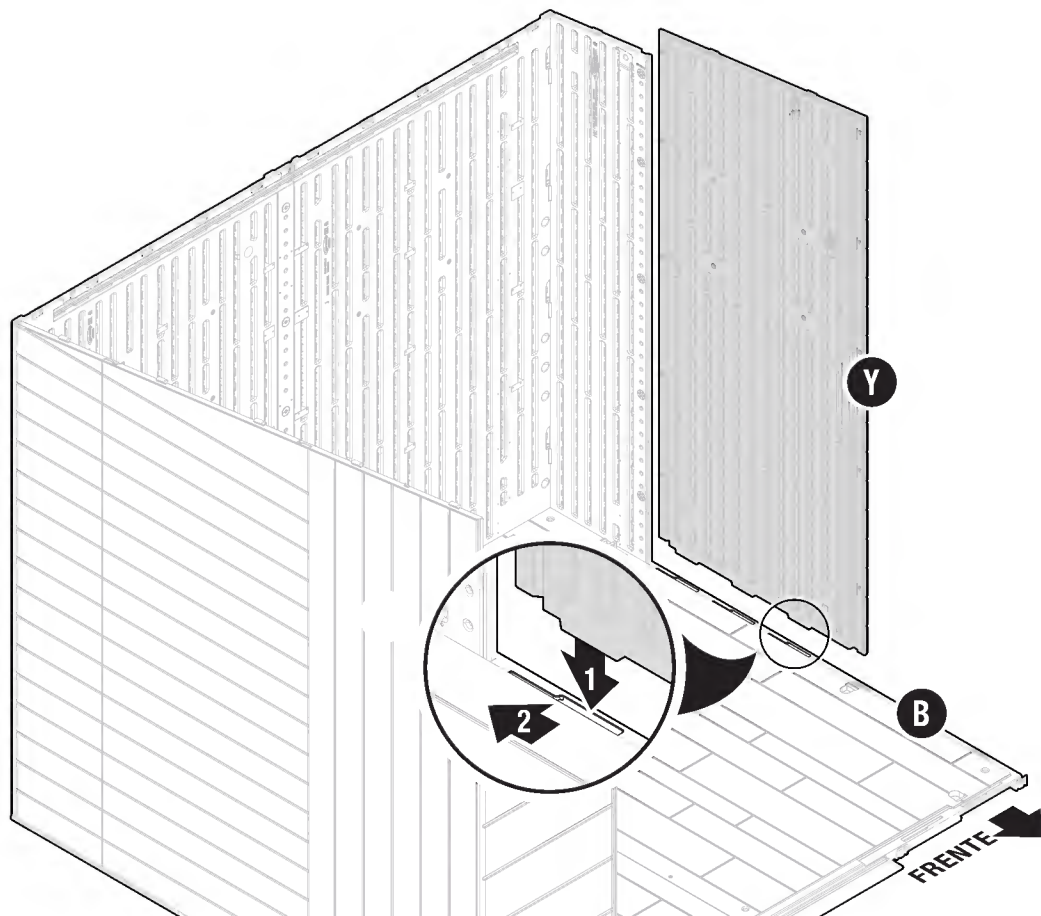
Alinee las pestañas laterales del lado posterior derecho (**K**) con las ranuras del panel posterior derecho (**J**). Deslice el lado posterior derecho (**K**) hacia abajo para encastrar las pestañas. Continúe presionando firmemente hasta que las pestañas inferiores entren a presión en el piso derecho (**B**), como se muestra en la imagen.





25

Inserte las pestañas inferiores del lado medio derecho (Y) en las ranuras del piso derecho (B), como se muestra en la imagen. Deslice el lado medio derecho (Y) hacia la esquina del piso (como indica la flecha) hasta que calce en su lugar.



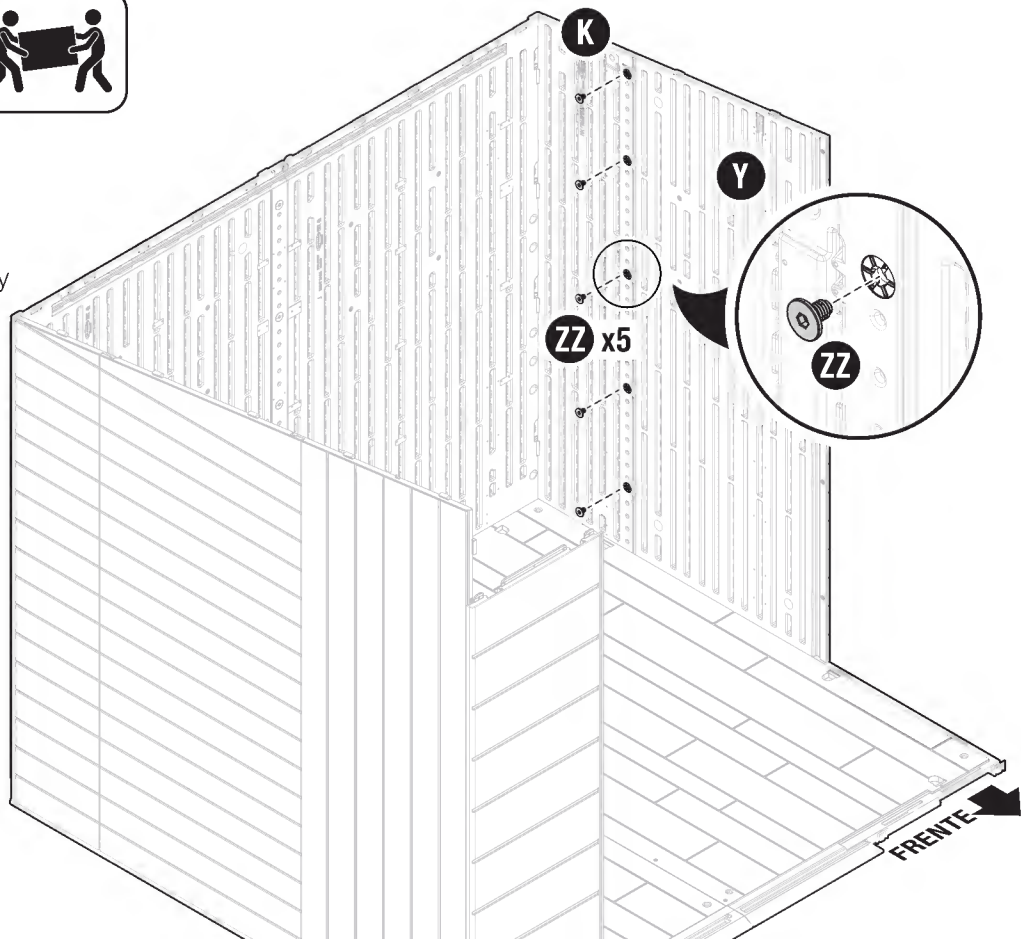
26



(ZZ) x5



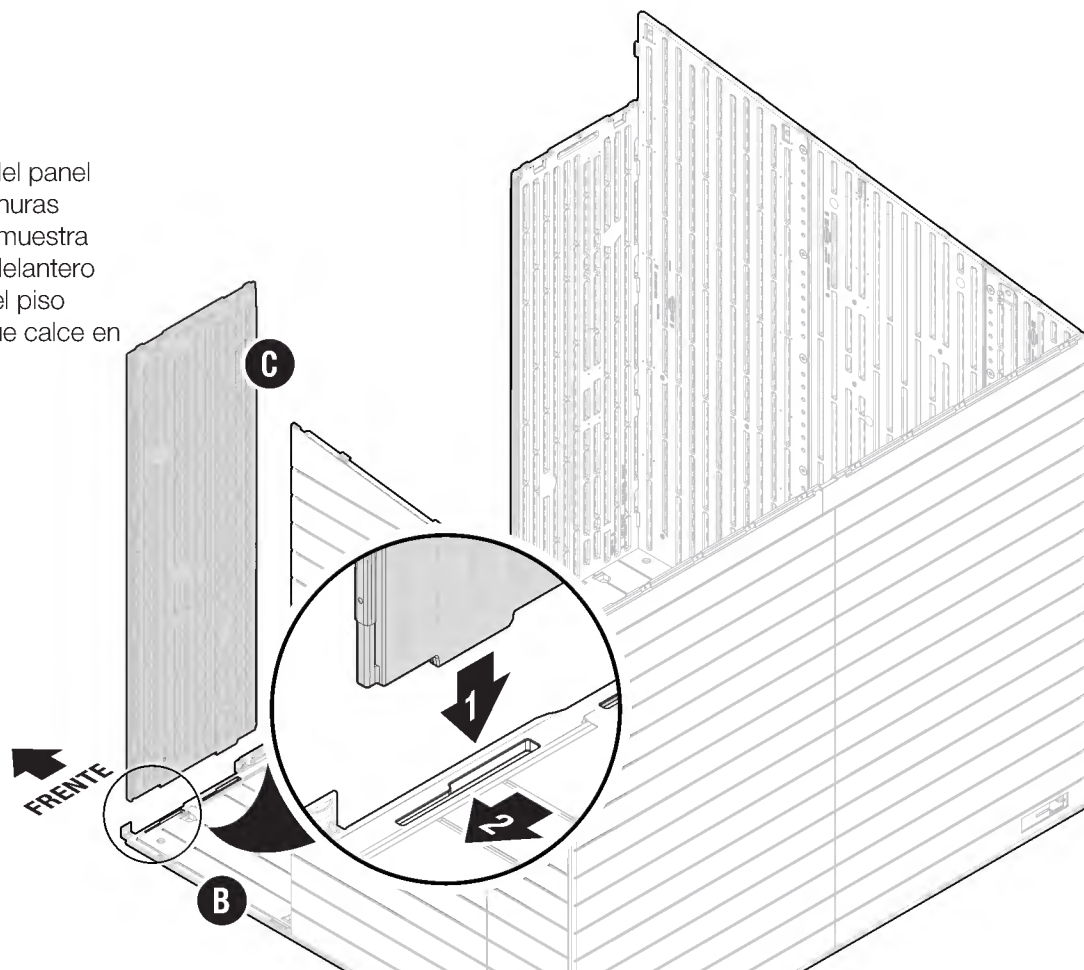
Sujete el lado posterior derecho (K) al lado medio derecho (Y) con 5 Easy Bolt (ZZ). Apriete firmemente (de 3 a 4 clics).





27

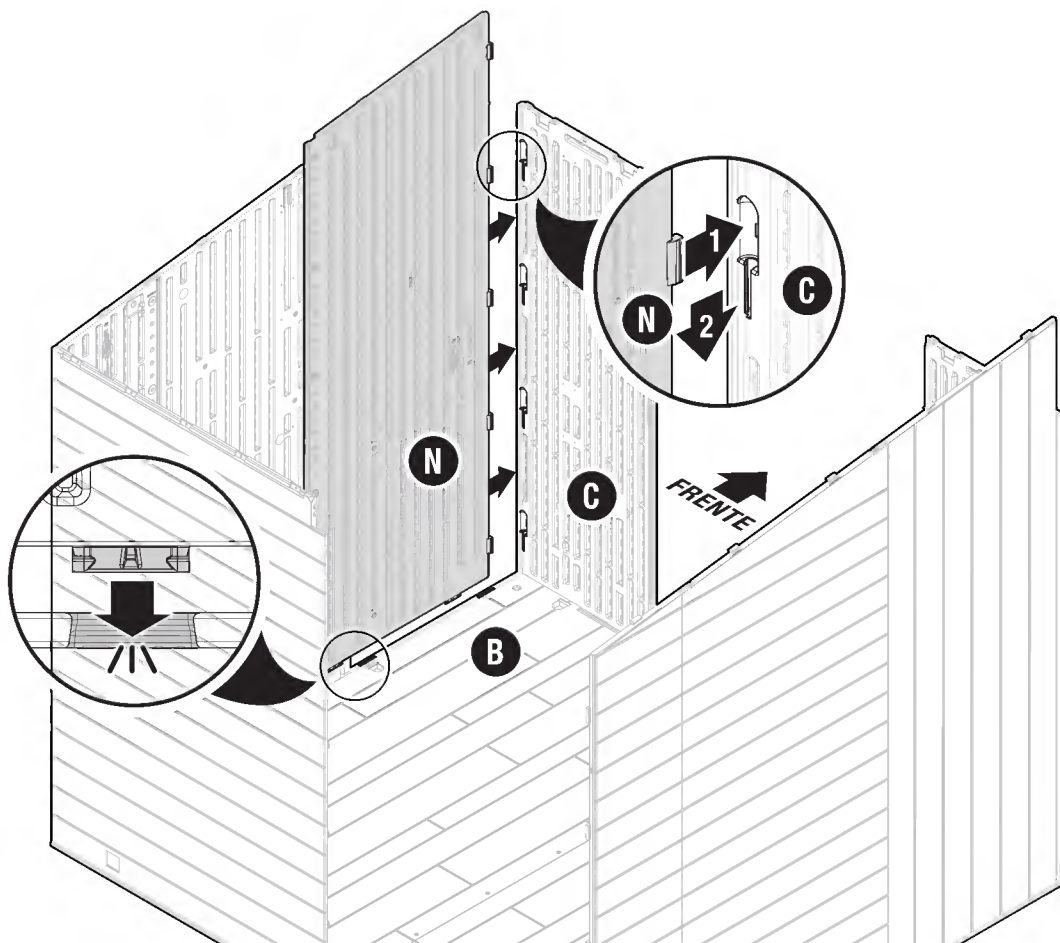
Inserte las pestañas inferiores del panel delantero derecho (C) en las ranuras del piso derecho (B), como se muestra en la imagen. Deslice el panel delantero derecho (C) hacia la esquina del piso (como indica la flecha) hasta que calce en su lugar.

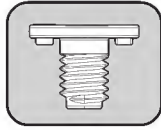
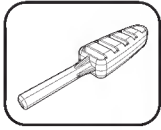


28

Alinee las pestañas laterales del lado delantero derecho (N) con las ranuras del panel delantero derecho (C). Deslice el lado delantero derecho (N) hacia abajo para encastrar las pestañas.

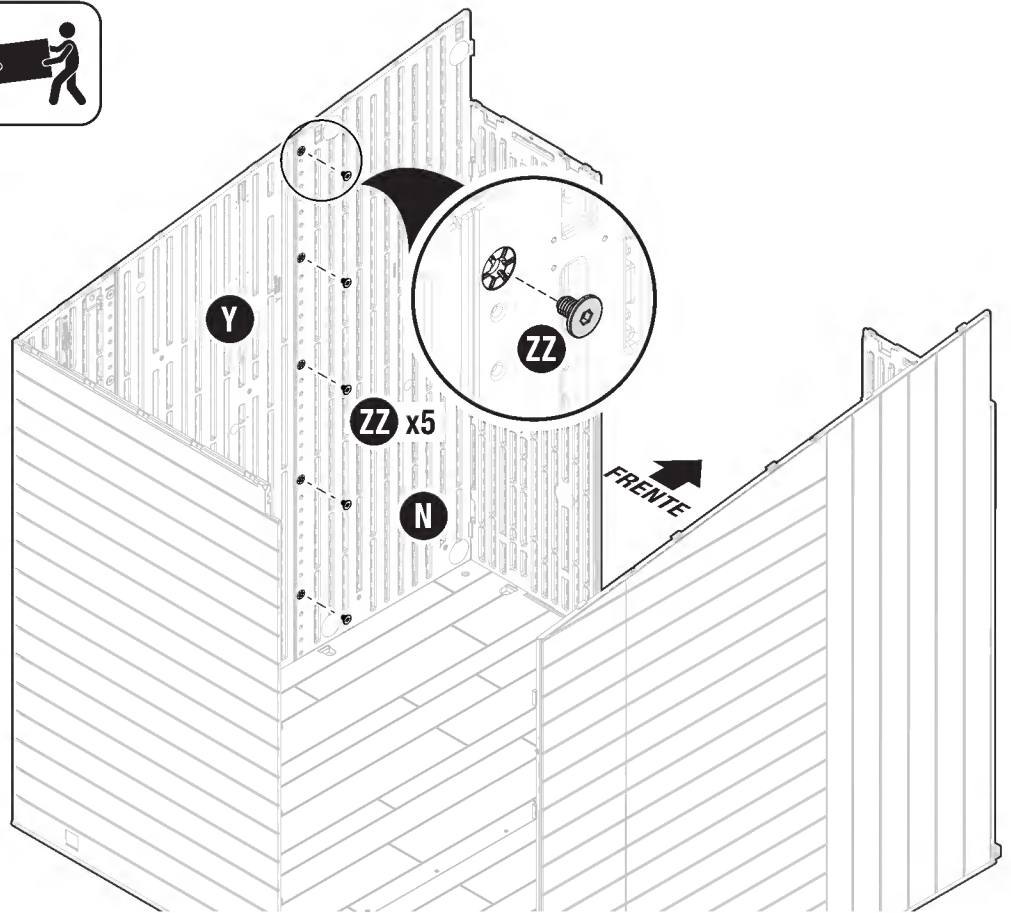
Continúe presionando firmemente hasta que las pestañas inferiores entren a presión en el piso derecho (B), como se muestra en la imagen.



29

(ZZ x 5)

Sujete el lado medio derecho (Y) al lado delantero derecho (N) con 5 Easy Bolt (ZZ).
Apriete firmemente (de 3 a 4 clics).

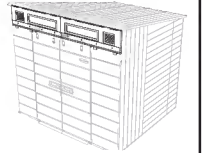
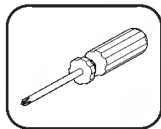


Montaje: Dintel

Elementos de sujeción necesarios/kits de acero

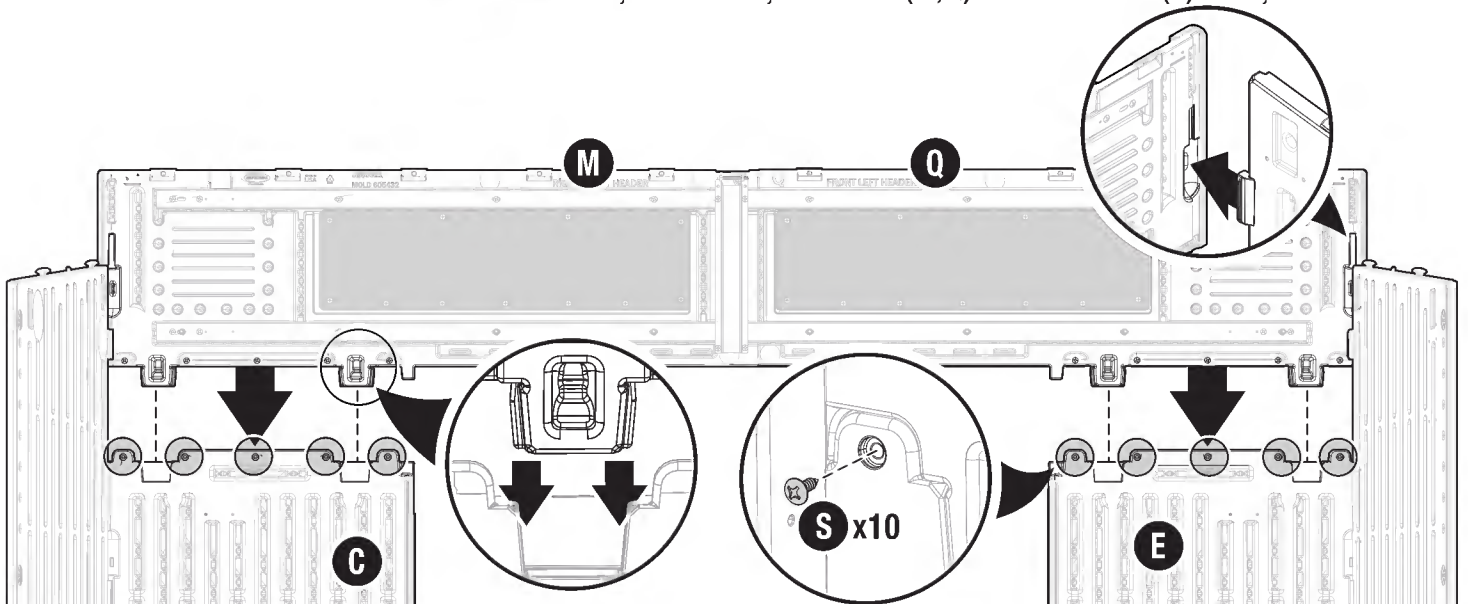


0480377

**30**

(S) x10

Coloque el montaje del dintel (M,Q) sobre los paneles delantero izquierdo (E) y delantero derecho (C). Alinee las ranuras laterales sobre el montaje del dintel con las pestañas de los paneles delanteros laterales. Una vez que estén alineadas, deslice el dintel hacia abajo para encastrarlo en las ranuras. Sujete el montaje del dintel (M,Q) con 10 tornillos (S). No ajuste demasiado.

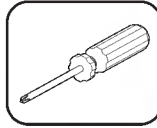


Montaje: Viga del Dintel Posterior

Elementos de sujeción necesarios/kits de acero

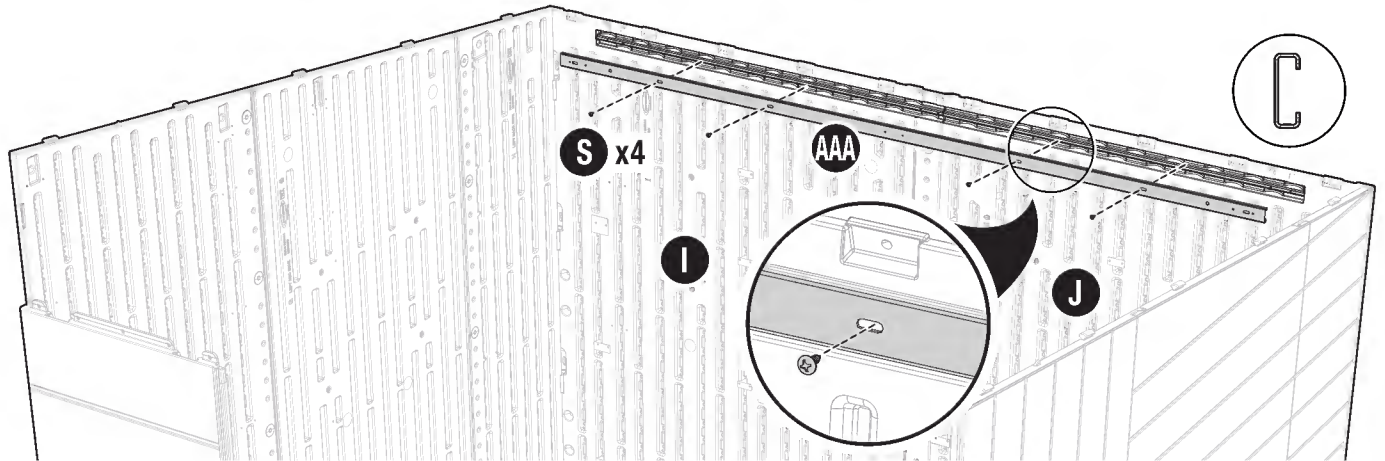


31

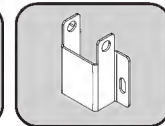
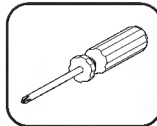


(S) x4

Coloque la viga del dintel (**82"/2082 mm, AAA**) a lo largo de los paneles posterior izquierdo y posterior derecho (**I,J**), como se muestra en la imagen. Sujete con 4 tornillos (**S**). No ajuste demasiado.



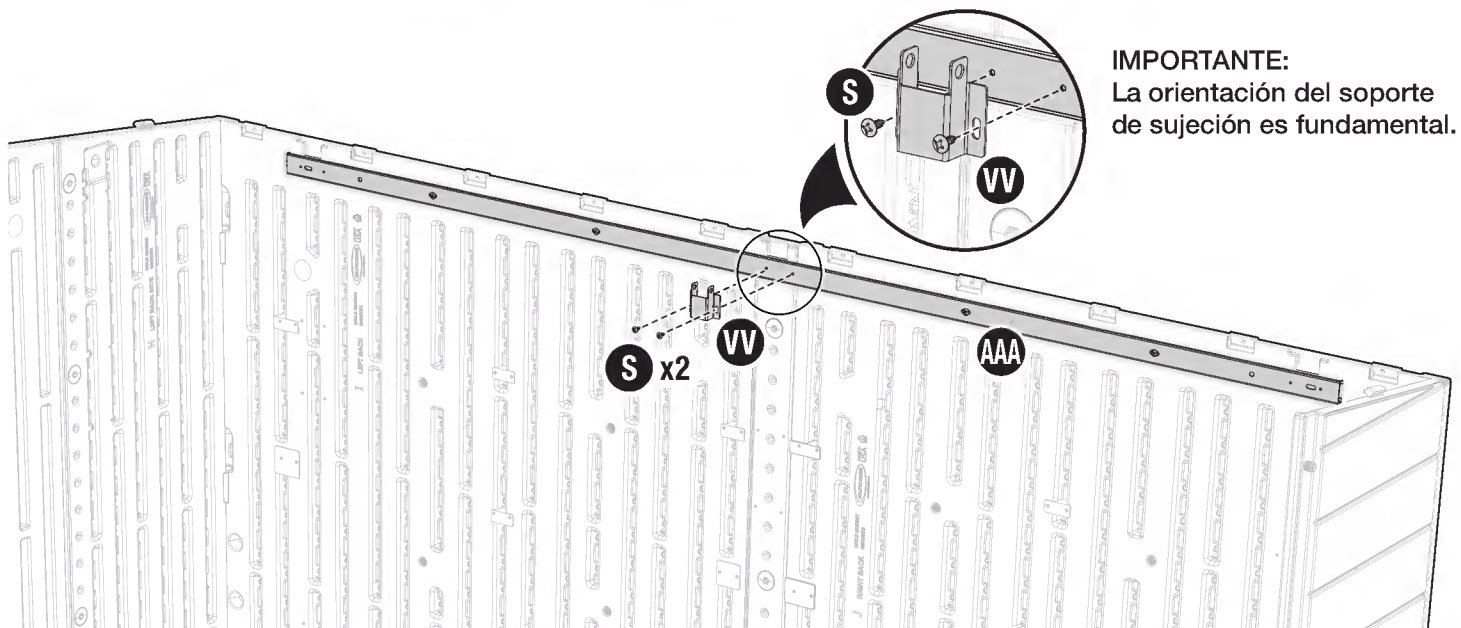
32



(S) x2

(W) x1

Asegure el soporte de sujeción (**VV**) a la viga del dintel posterior (**AAA**) con 2 tornillos (**S**).



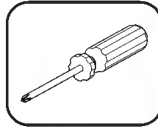
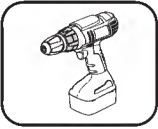
IMPORTANTE:
La orientación del soporte de sujeción es fundamental.

Montaje: Adaptadores Laterales

Elementos de sujeción necesarios/kits de acero

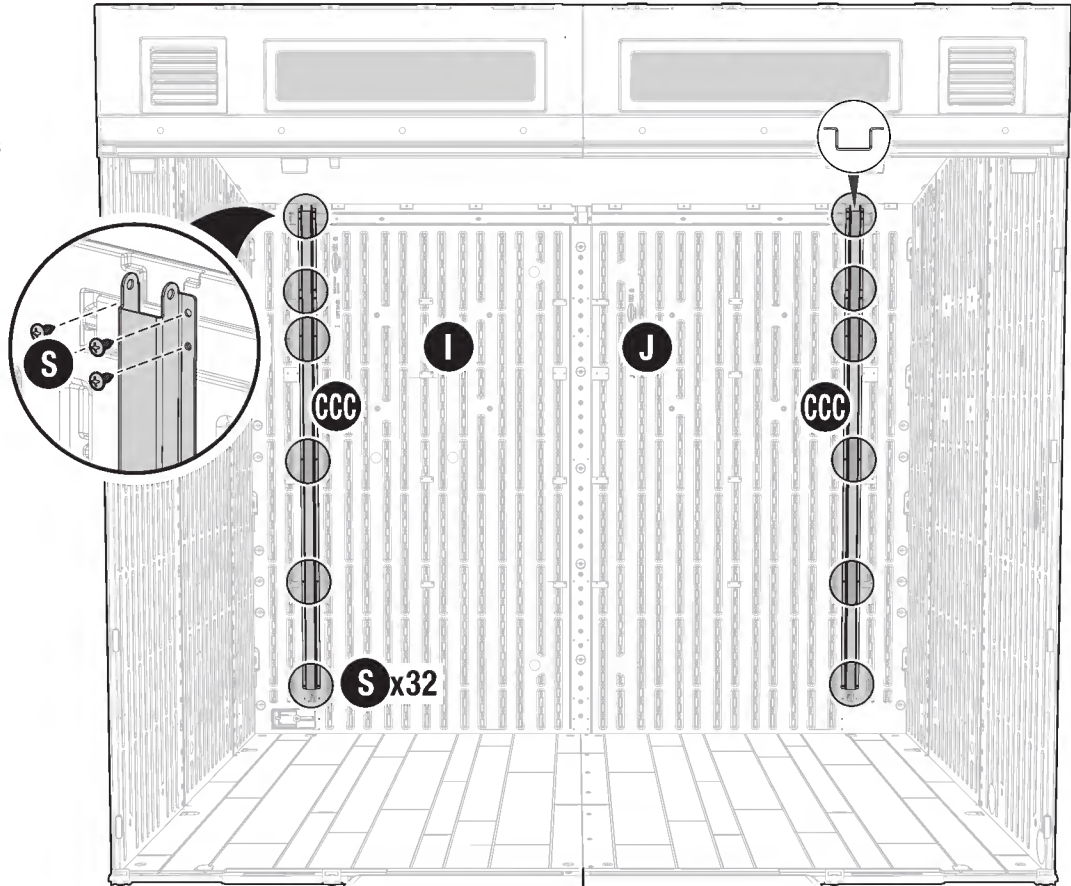


33

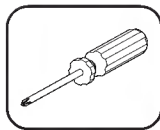
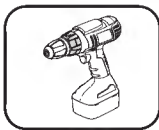


Sujete 2 adaptadores laterales (68.5"/1740 mm,CCC) a los paneles posteriores izquierdo y derecho (I,J) con 16 tornillos (S) cada uno. Consulte la siguiente imagen para ver las ubicaciones de los adaptadores.

IMPORTANTE:
La orientación es fundamental.



34

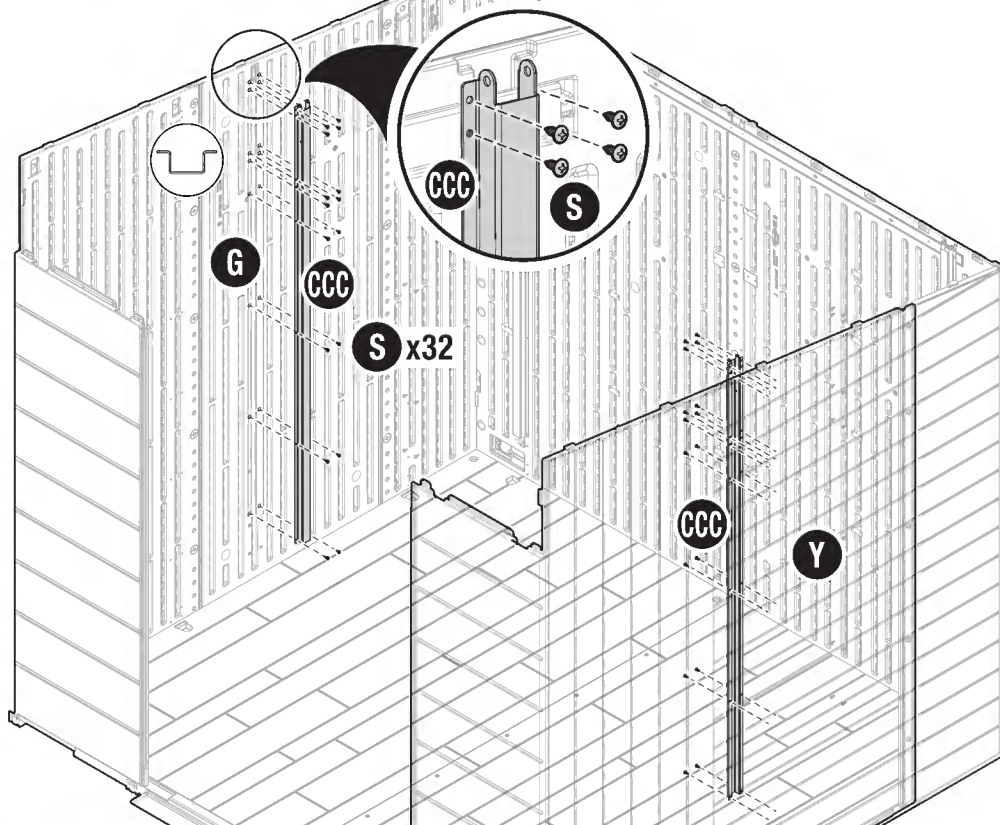


(S) x32

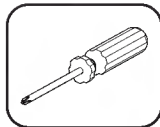
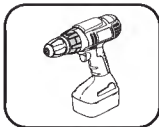


Sujete 1 adaptador lateral (68.5"/1740 mm,CCC) al lado medio izquierdo (G) y al lado medio derecho (Y) con 16 tornillos (S) cada uno. Consulte la siguiente imagen para ver las ubicaciones.

IMPORTANTE:
La orientación es fundamental.



35

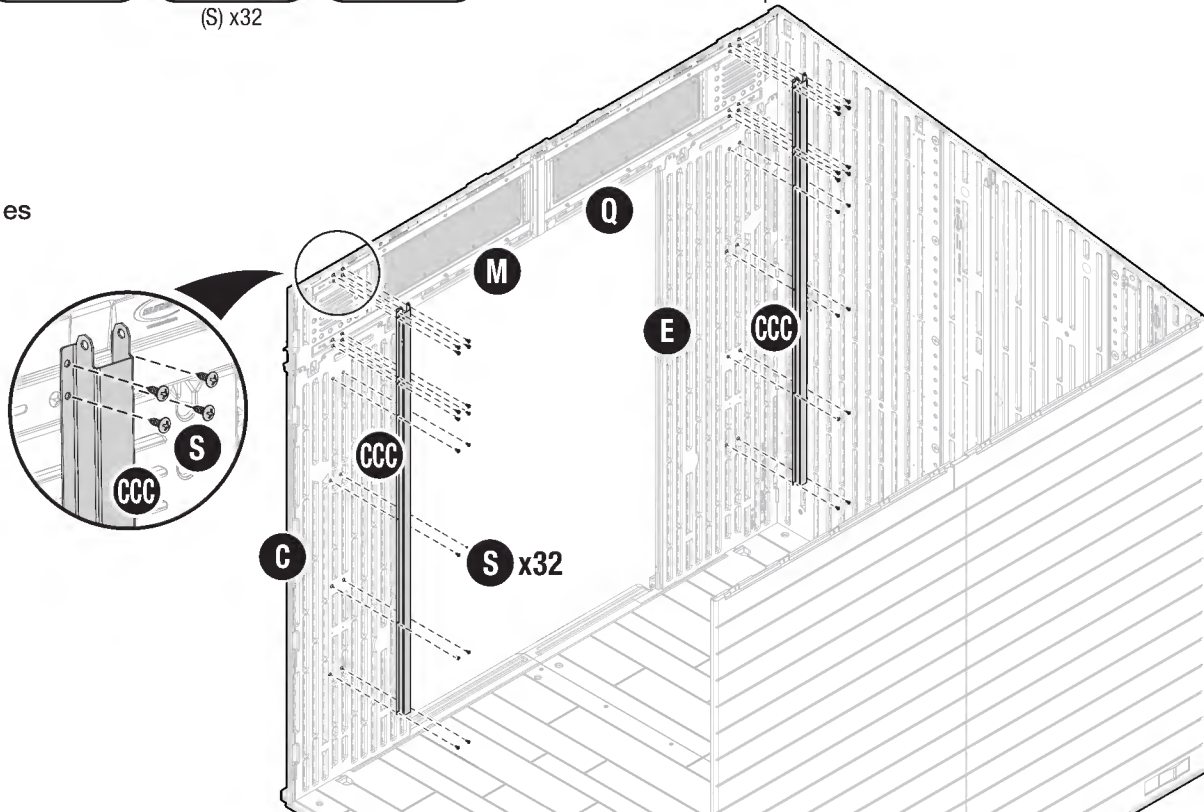


(S) x32



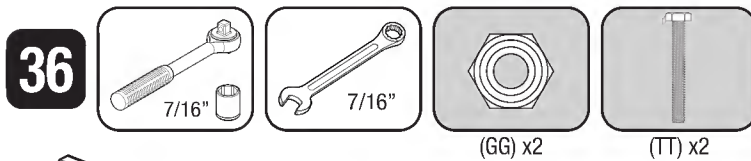
Sujete 1 adaptador lateral (68.5"/1740 mm,CCC) a los paneles delanteros derecho e izquierdo (C,E) con 16 tornillos (S) cada uno. Consulte la siguiente imagen para ver las ubicaciones de los adaptadores.

IMPORTANTE:
La orientación es fundamental.

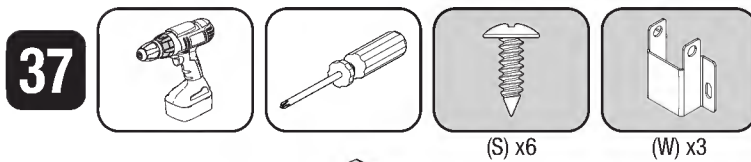
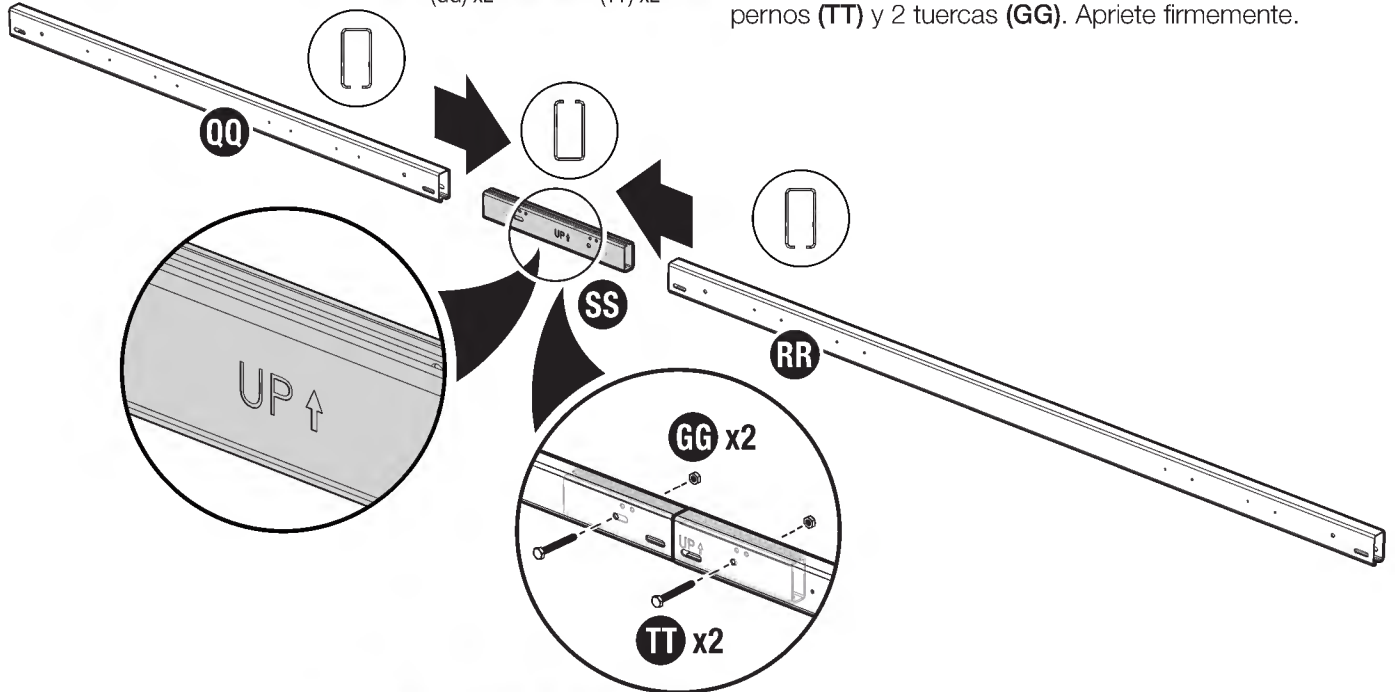


Montaje: Viga de Cumbreira

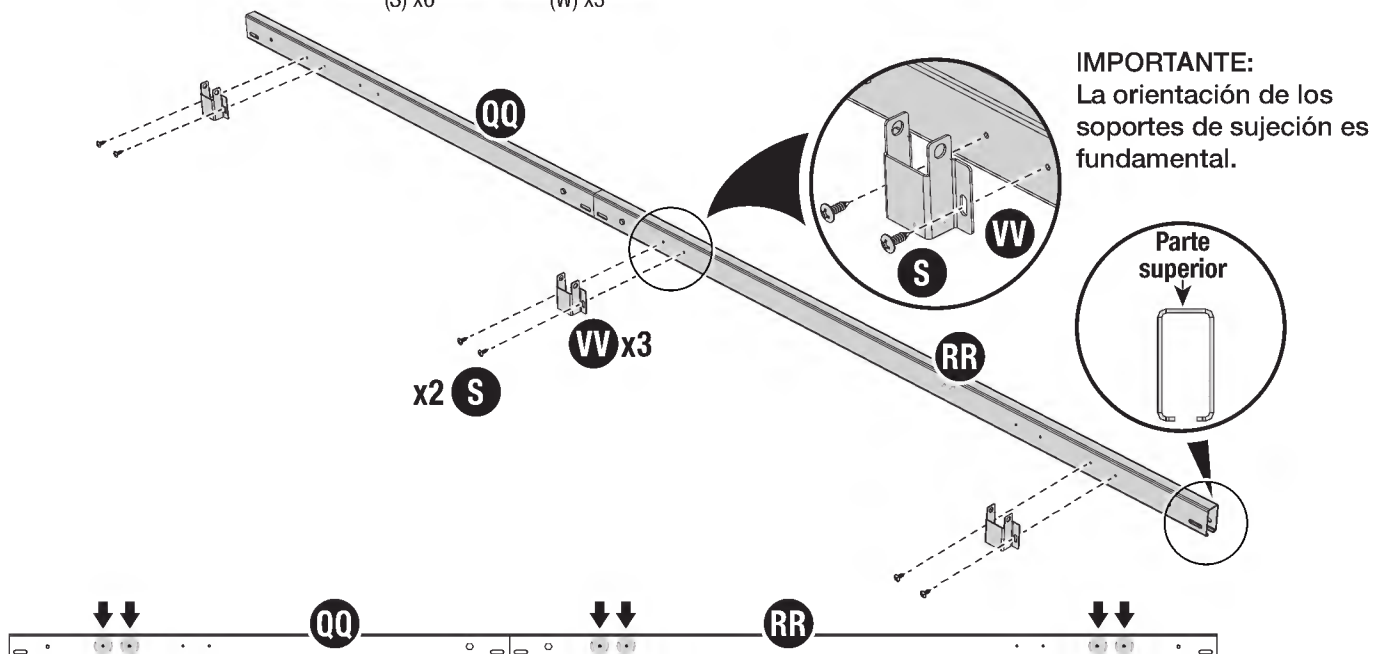
Elementos de sujeción necesarios/kits de acero

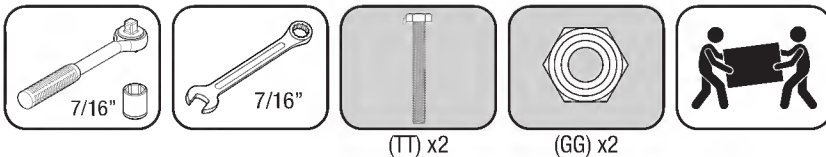


Deslice la viga de cumbreira de 39" (991 mm) (QQ) sobre 1 extremo de la junta (12"/305 mm, SS). Deslice la viga de cumbreira de 55.14" (1400 mm) (RR) sobre el otro extremo de la junta (SS). Sujete las vigas de cumbreira a la junta con 2 pernos (TT) y 2 tuercas (GG). Apriete firmemente.



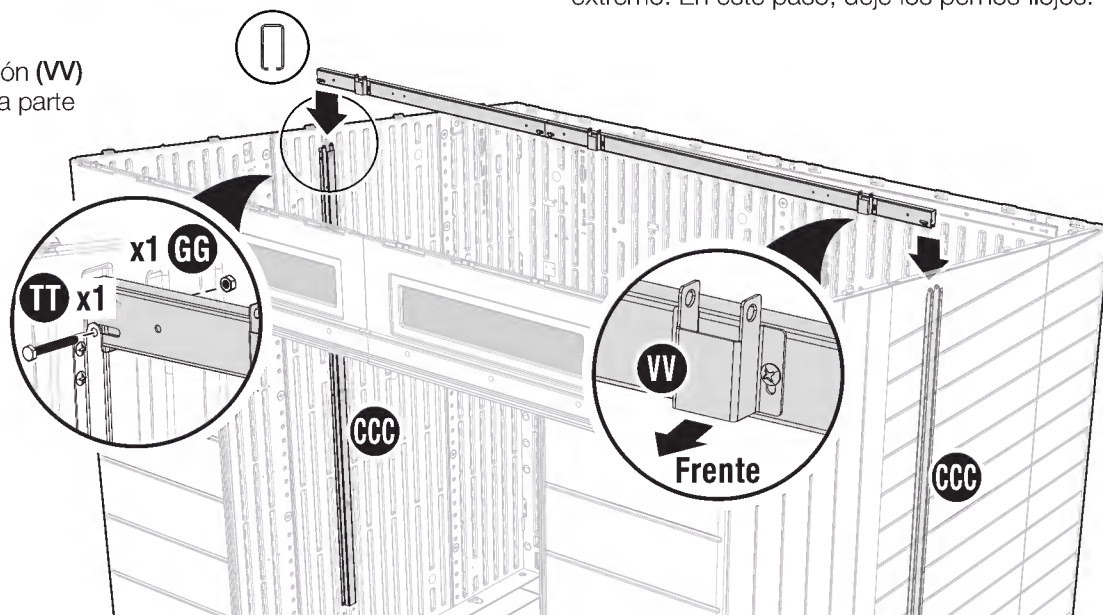
Asegure con 2 tornillos (S) cada uno de los 3 soportes de sujeción (VV) al montaje de la viga de cumbreira (QQ,RR) en las ubicaciones indicadas.



38

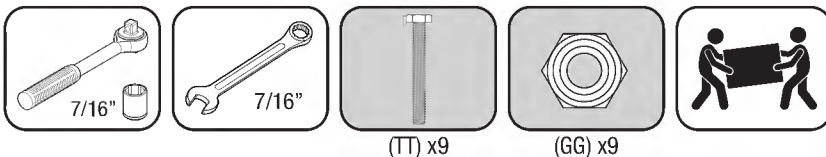
Ubique el montaje de la viga de cumbrera a lo largo de los adaptadores derecho e izquierdo (CCC), como se muestra en la imagen. Sujete con 1 perno (TT) y 1 tuerca (GG) en cada extremo. En este paso, deje los pernos flojos.

NOTA: Los soportes de sujeción (VV) deben estar orientados hacia la parte delantera del cobertizo.



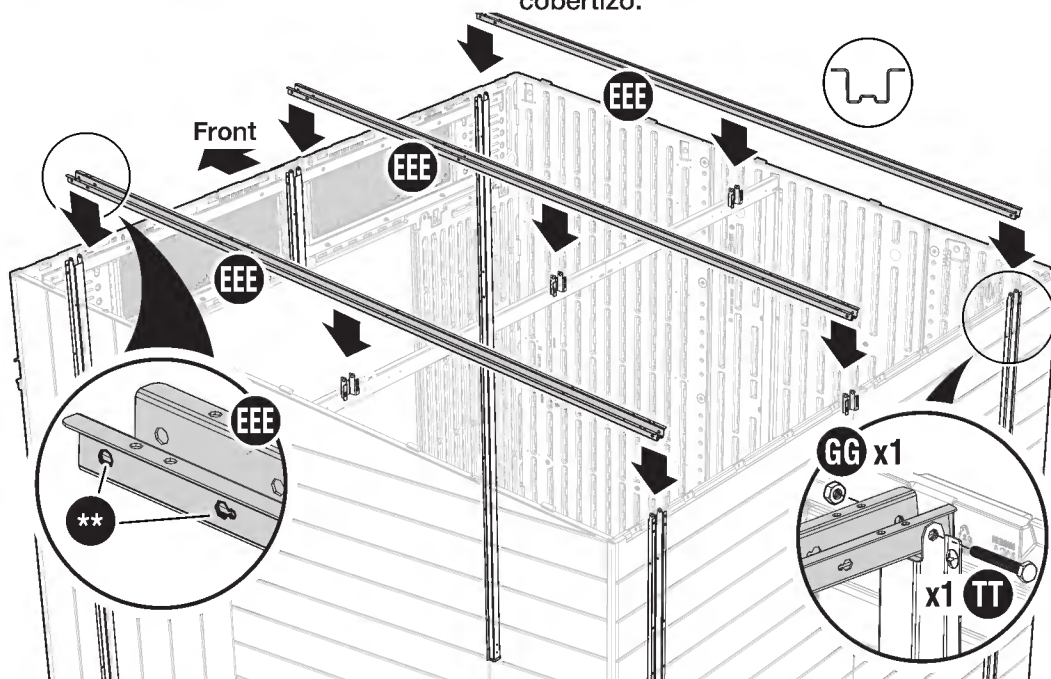
Montaje: Cerchas del Techo

Elementos de sujeción necesarios/kits de acero

**39**

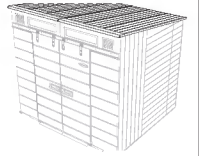
IMPORTANTE: La orientación de las patas de la cercha (EEE) es fundamental. Asegúrese de orientar las patas de la cercha con los extremos que tienen dos orificios (**) ubicados hacia la parte delantera del cobertizo.

Coloque las 3 patas de la cercha (82.94"/2106 mm,EEE) a lo largo de la parte superior del cobertizo de modo que se alineen con los adaptadores laterales y con el montaje de la viga de cumbrera, como se muestra en la imagen. Sujete con un perno (TT) y una tuerca (GG) en la ubicación de cada unión. En este paso, deje los pernos flojos.



Montaje: Techo

Elementos de sujeción necesarios/kits de acero

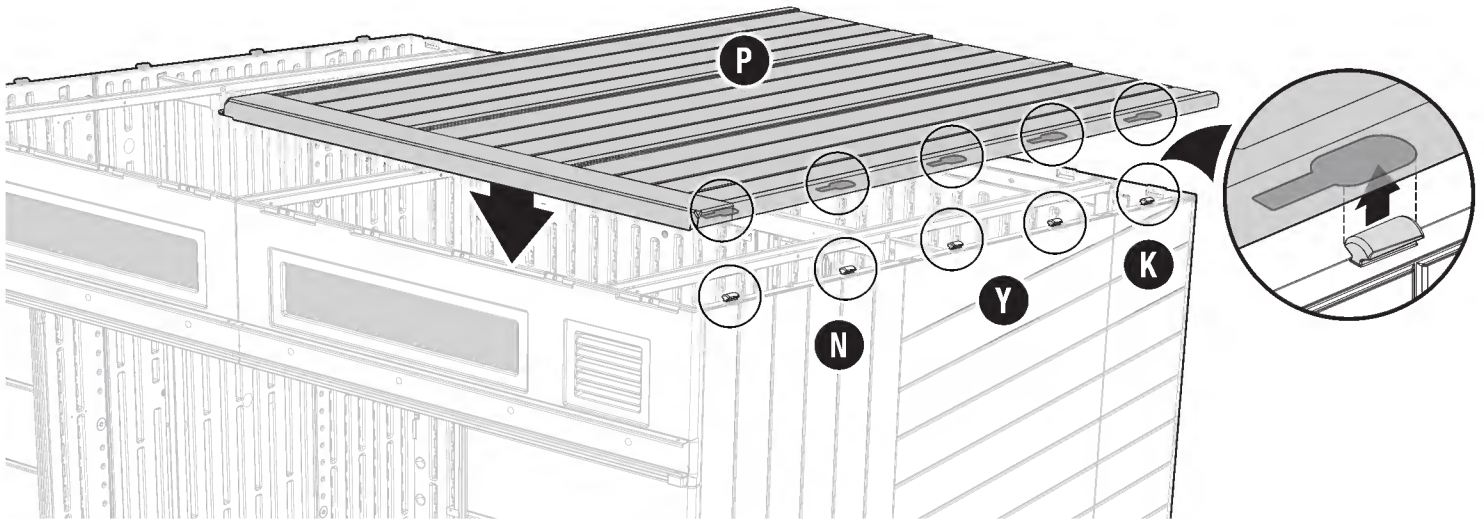


40

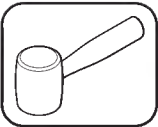


Identifique las 5 ranuras en 1 panel del techo (**P**) y las 5 pestañas en los paneles laterales (**N,Y,K**), tal como se indica. Coloque el panel del techo sobre las 5 pestañas de los paneles laterales (**N,Y,K**) como se indica, y luego alinéelo con las pestañas sobre el lado derecho del cobertizo.

IMPORTANTE: La banda ancha del panel del techo está orientada hacia el frente del cobertizo.

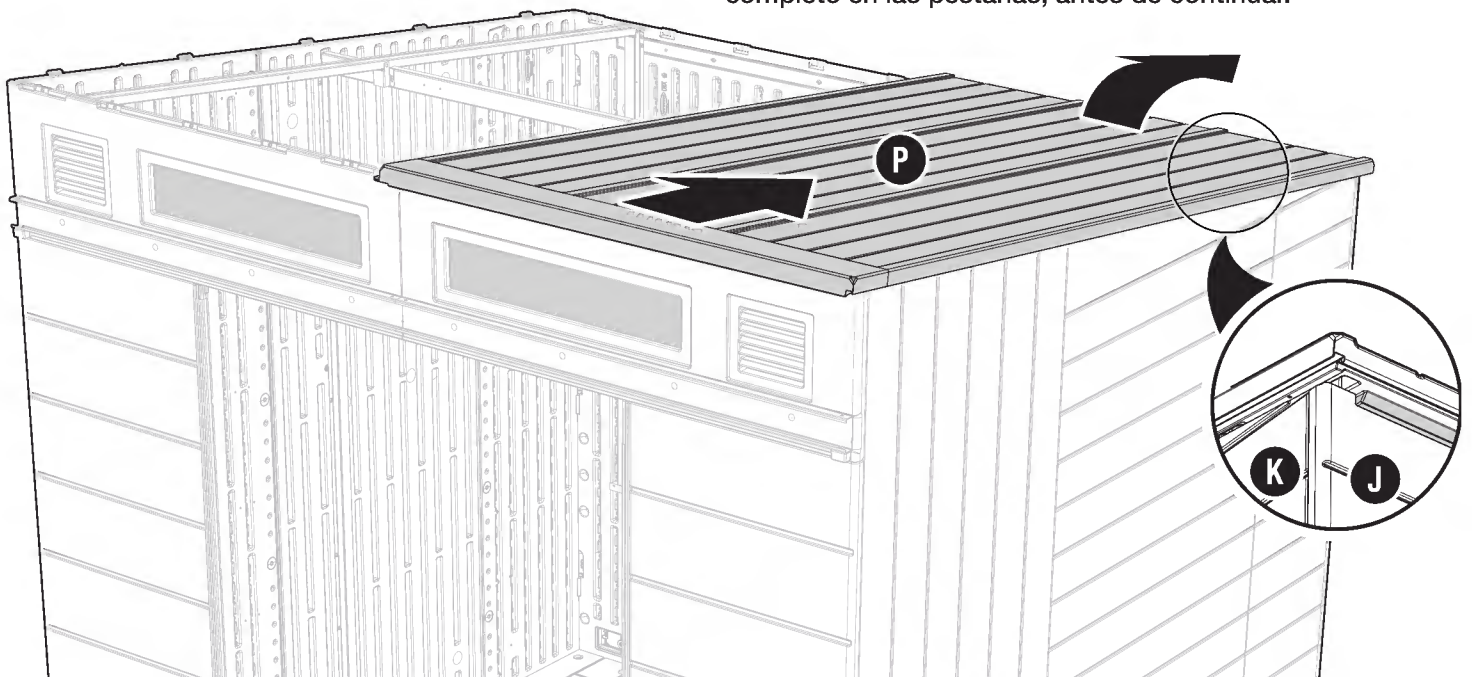


41

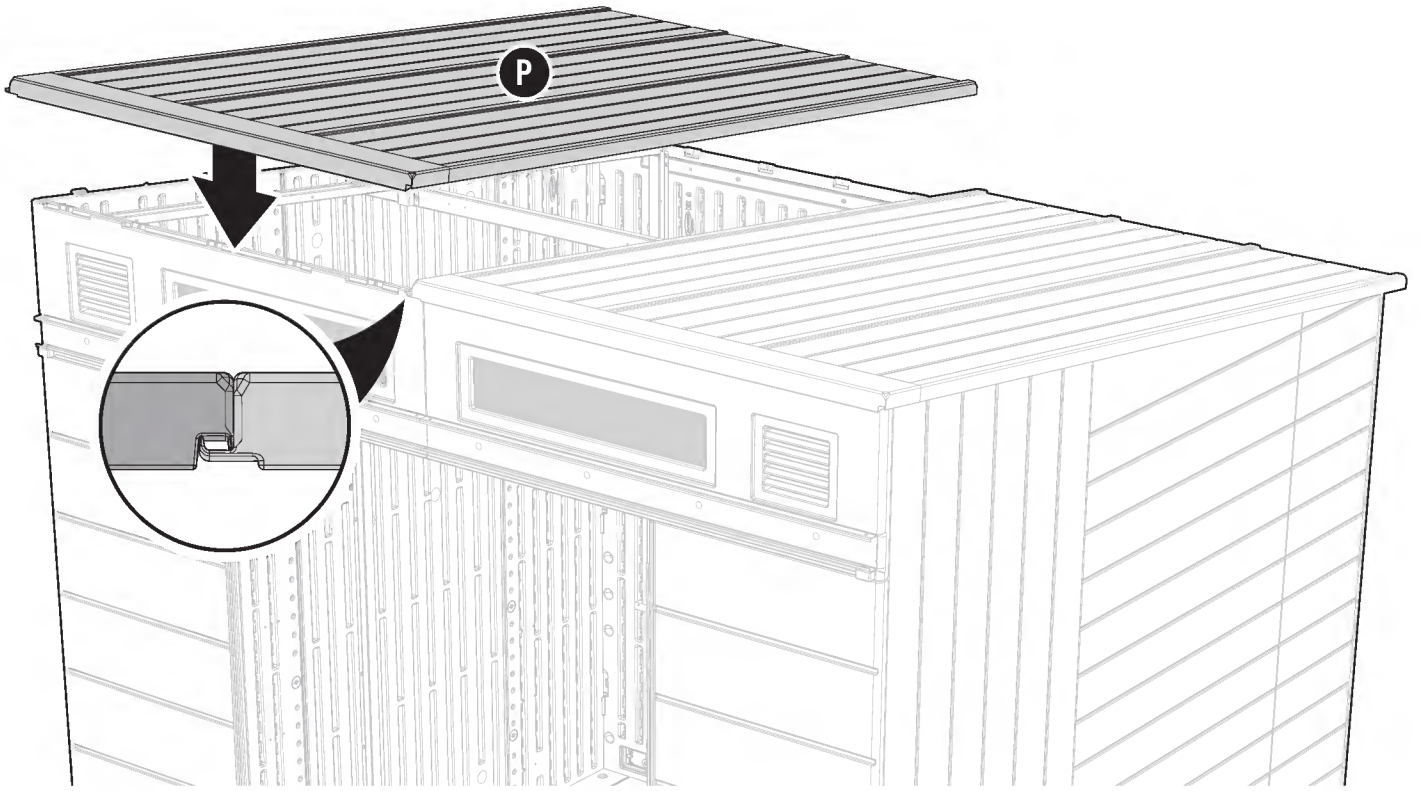


Una vez que haya 1 techo (**P**) ubicado, es necesario que una persona sostenga el panel del techo en su lugar desde el exterior del cobertizo, mientras otra persona desliza el techo hacia la parte posterior del cobertizo hasta que el techo encaje por completo.

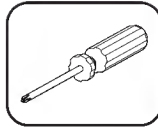
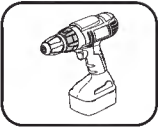
IMPORTANTE: El techo está completamente en posición de bloqueo cuando la cumbrera del techo queda en la parte superior del panel posterior. Verifique las ubicaciones de las ranuras en el techo para asegurarse de que encajan por completo en las pestañas, antes de continuar.



Repita los pasos 40-41 para instalar el panel del techo restante (P) sobre el lado izquierdo del cobertizo.



42

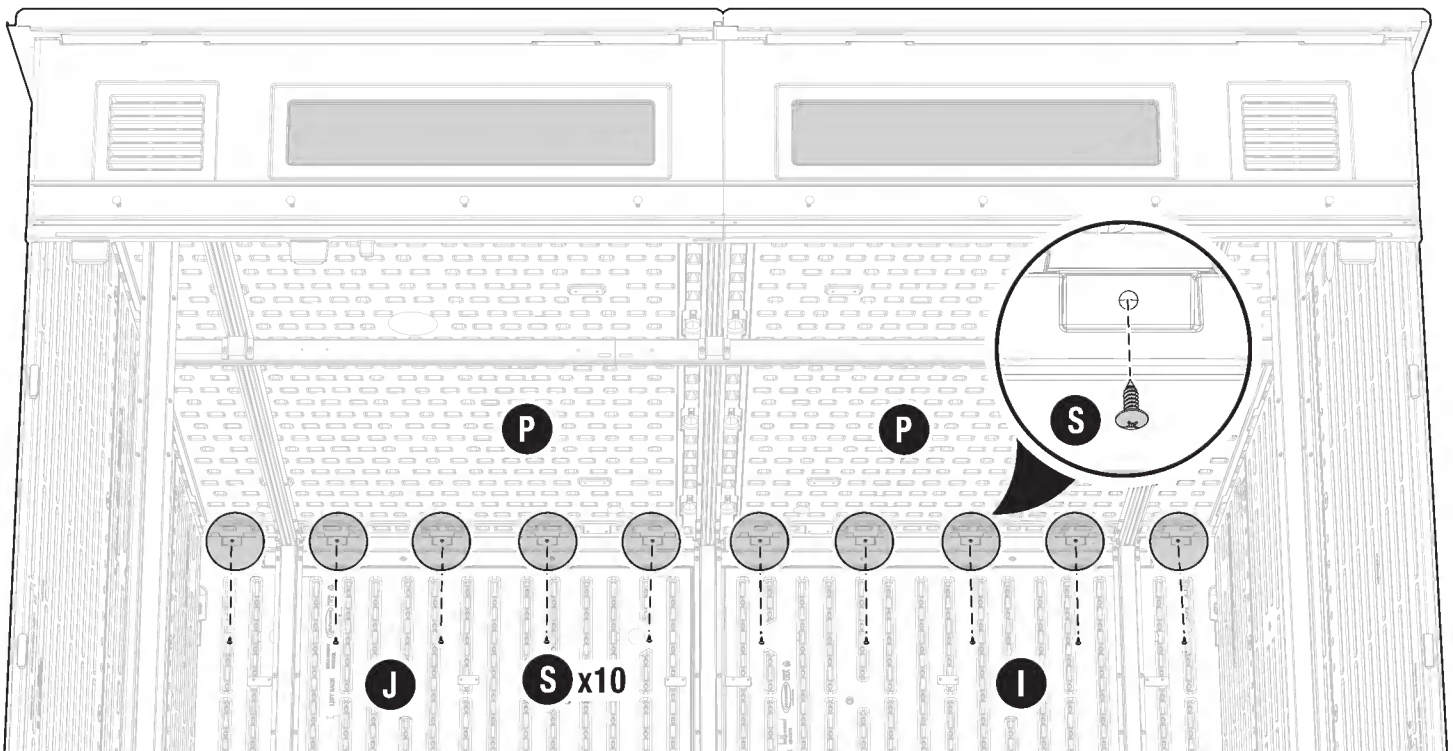


(S) x10

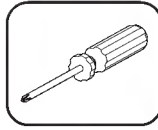
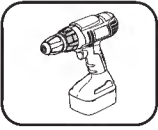


Fije los paneles del techo (P) a los paneles posteriores izquierdo y derecho (J,I) con 5 tornillos (S) en cada uno.

IMPORTANTE: Con la ayuda de otra persona, tire levemente hacia abajo los bordes externos del panel del techo mientras inserta los tornillos.



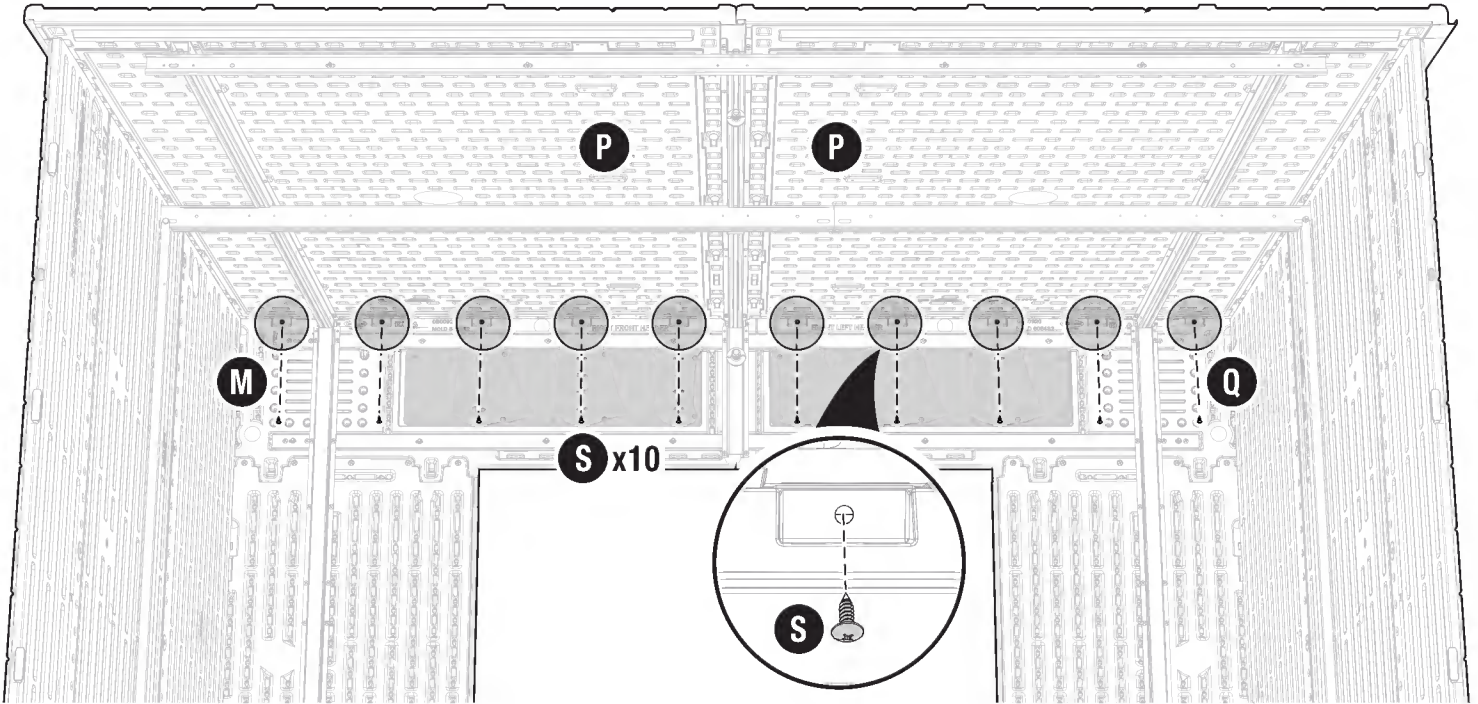
43



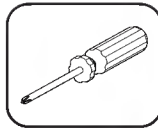
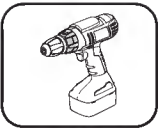
(S) x10

Sujete los paneles del techo (P) al montaje del dintel (M,Q) con 5 tornillos (S) cada uno.

IMPORTANTE: Con la ayuda de otra persona, tire levemente hacia abajo los bordes externos del panel del techo mientras inserta los tornillos.

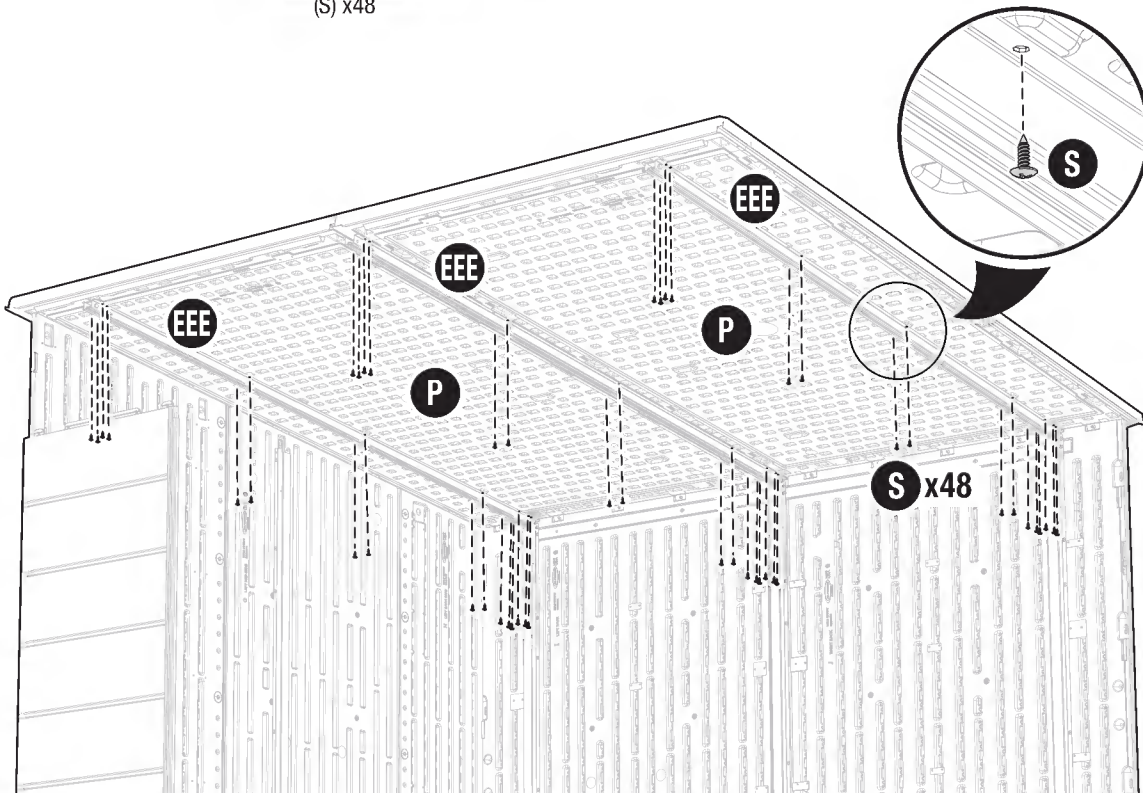


44

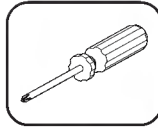
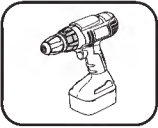


(S) x48

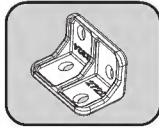
Sujete las 3 patas de la cercha (EEE) a los paneles del techo (P) en las ubicaciones indicadas, con 16 tornillos (S) cada una.



45



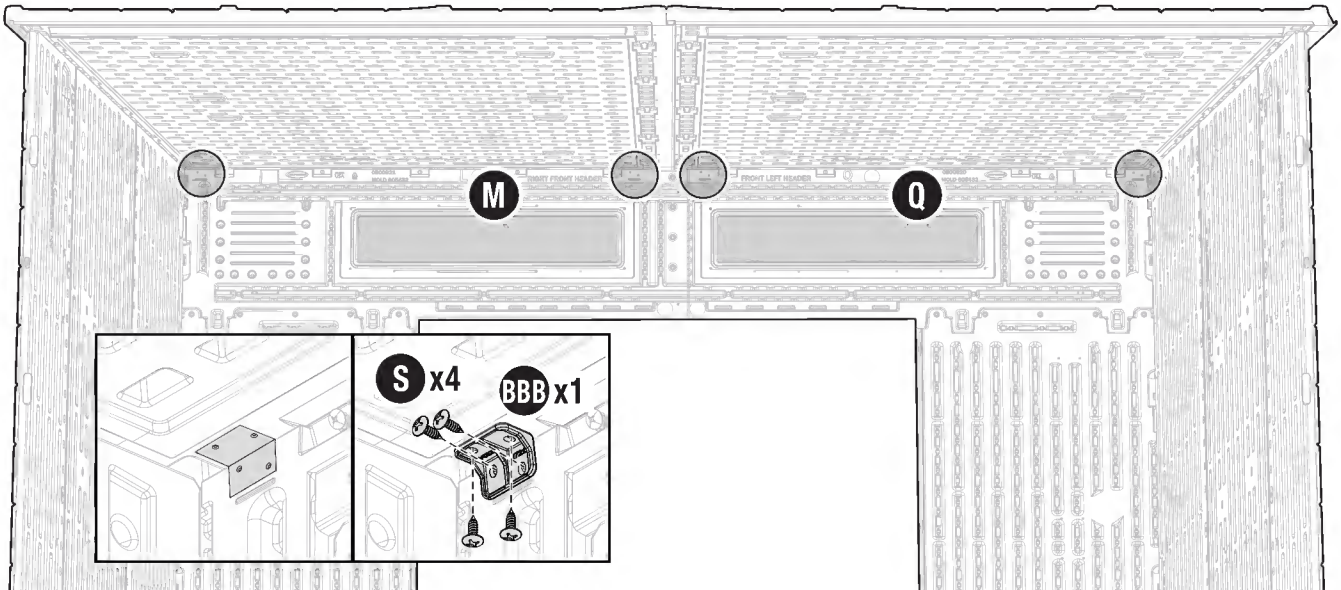
(S) x16



(BBB) x4



En las ubicaciones indicadas, sujete los soportes del techo (BBB) a la parte superior de los dinteles delanteros derecho e izquierdo (M,Q) y los paneles del techo (P) con 16 tornillos (S).



Montaje: Puertas

Elementos de sujeción necesarios/kits de acero

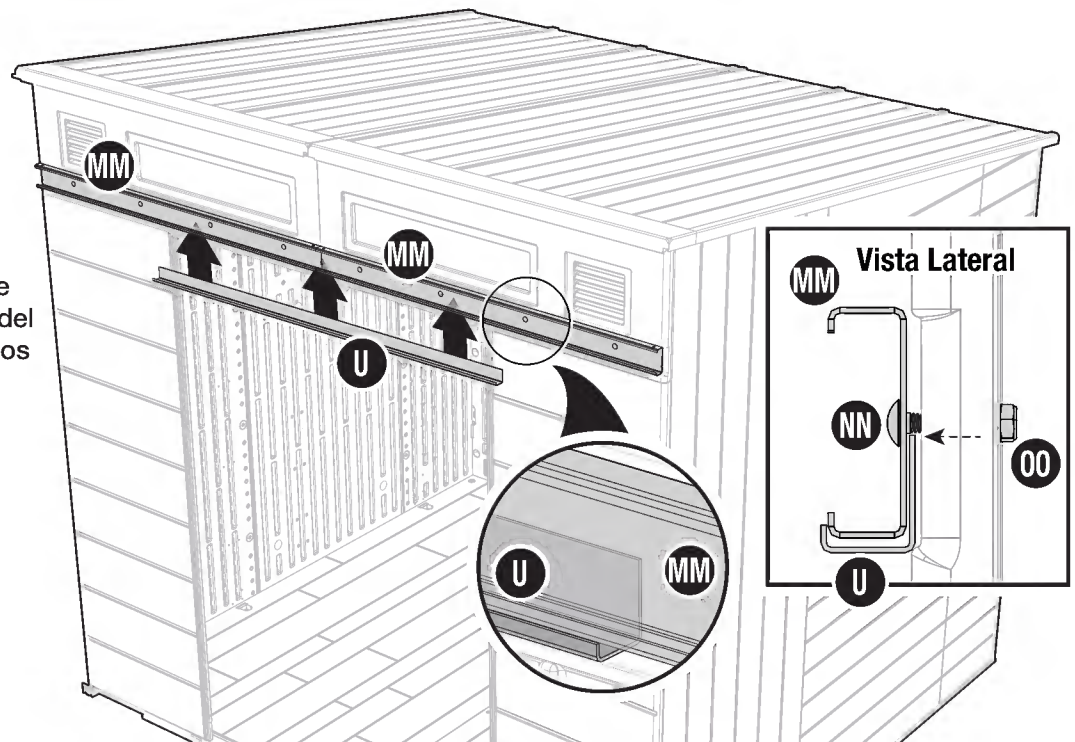


46



Con el canal (53"/1346mm,U) tal como se muestra en la imagen, deslice el canal (U) entre el dintel izquierdo y derecho (Q,M) y del carril de la puerta (MM). Una vez el canal (U) este en posición, apriete los 8 pernos con cabeza de hongo (NN) y tuercas (OO).

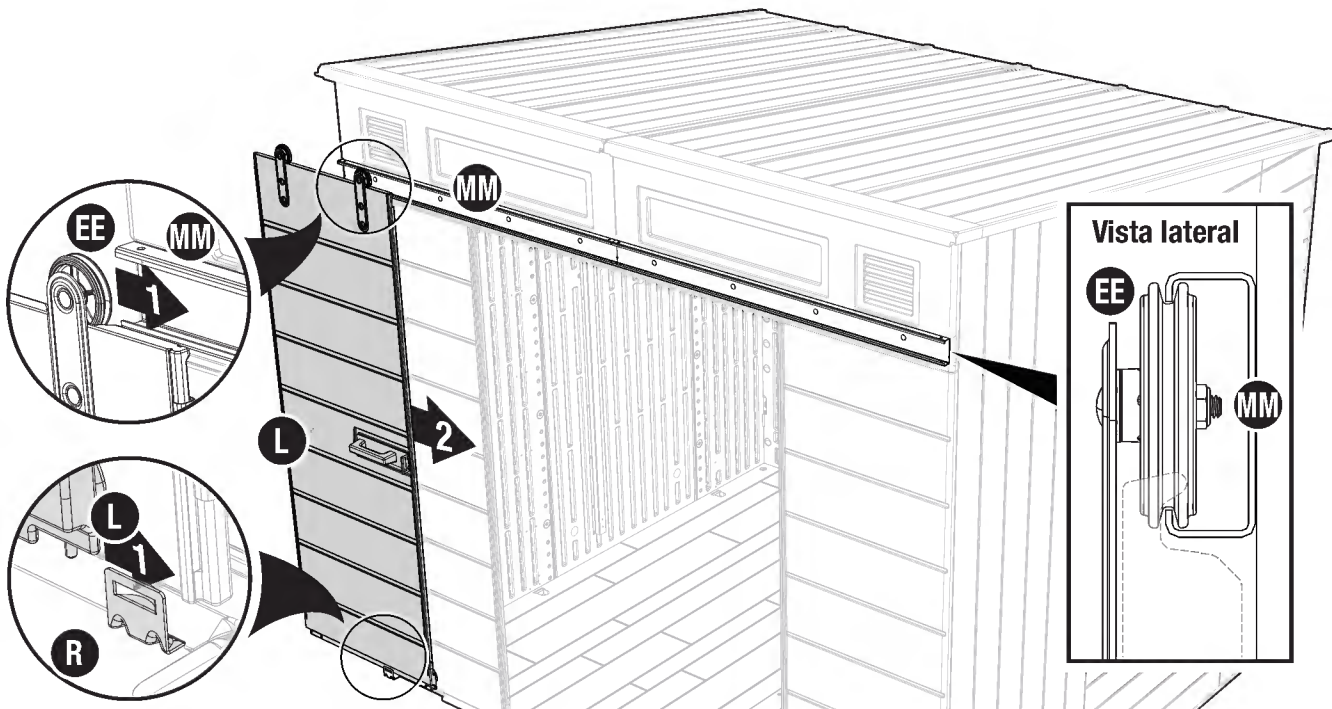
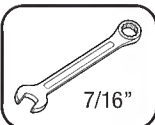
IMPORTANTE: Asegúrese que el borde de la parte superior del canal (U) haga contacto con los pernos con cabeza de hongo (NN) previamente instalados, antes de apretar firmemente.



47

Desde el lado izquierdo del cobertizo, alinee la puerta izquierda (**L**) con el carril de la puerta (**MM**) y las guías de la puerta (**R**), tal como se muestra en la imagen. Deslice la puerta hacia el centro del cobertizo para encastrarla.

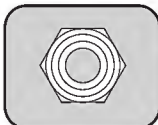
Repita el proceso desde el lado derecho del cobertizo para instalar la puerta derecha (**D**).

**48**

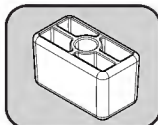
7/16"



(JJJ) x2



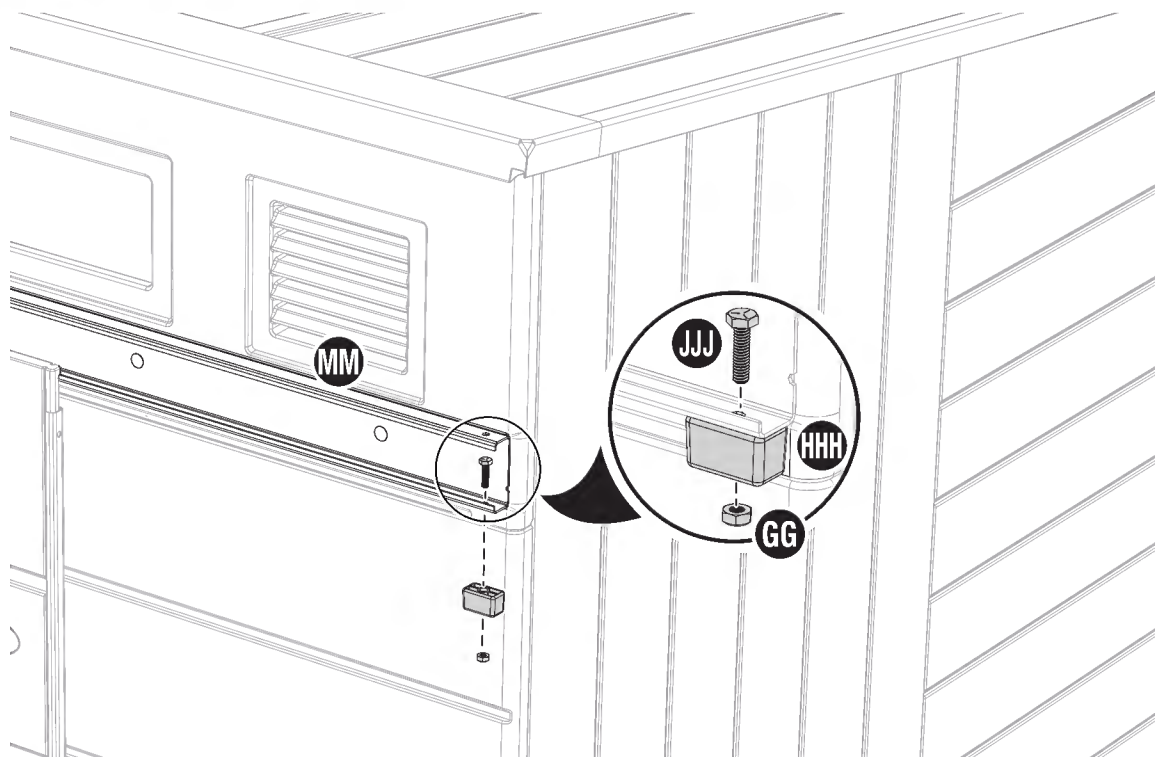
(GG) x2



(HHH) x2

Instale 1 tope (**HHH**) en el lado derecho del carril de la puerta (**MM**) con 1 perno (**JJJ**) y 1 tuerca (**GG**).

Repita el proceso para el lado izquierdo del carril de la puerta.



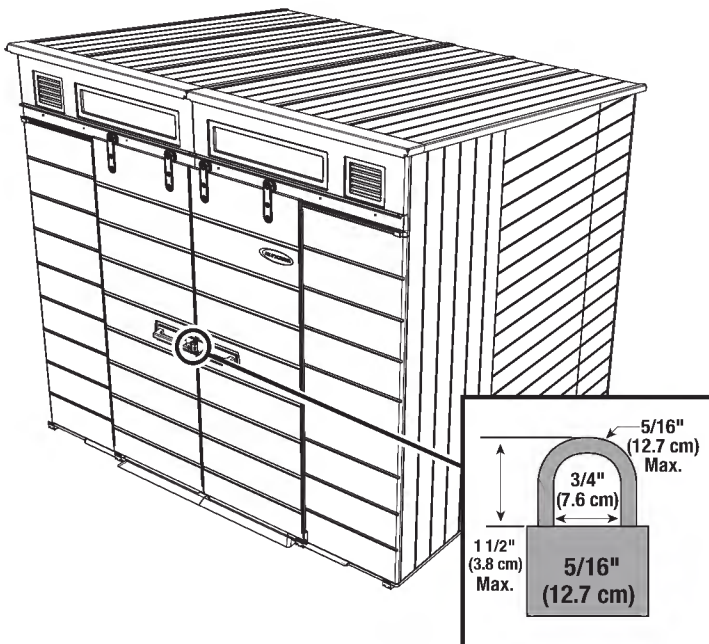
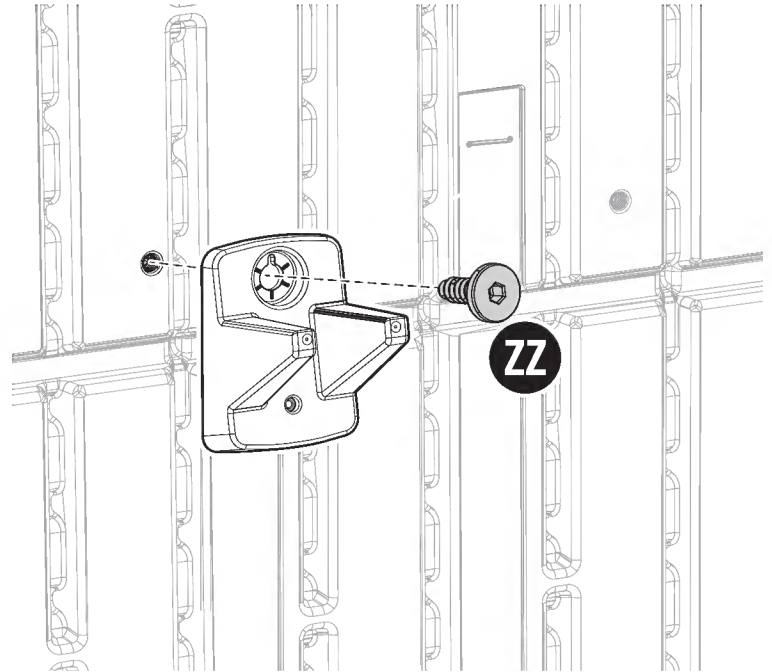
Montaje: Accesorio Para Colgar Herramientas

IMPORTANTE: Utilice únicamente el orificio para el perno Easy Bolt en el accesorio para colgar al montarlo en los paneles del cobertizo.

Instalación

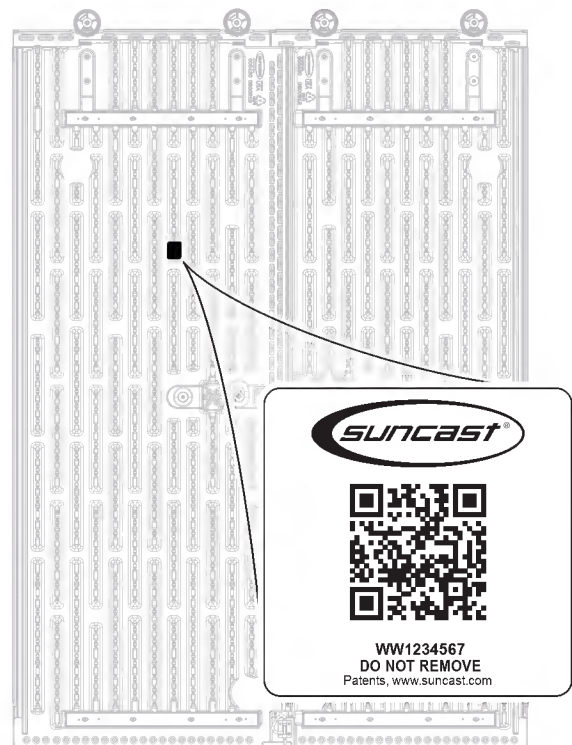
Alinee el accesorio para colgar con el orificio de la pared del cobertizo que desee. Inserte 1 Easy Bolt (ZZ). Apriete firmemente (de 3 a 4 clics).

NOTA: Los Easy Bolt para los accesorios del cobertizo incluidos se suministran en la bolsa de elementos de sujeción incluida en el kit de piezas. Tenga en cuenta que solo el modelo BMS8780T incluye accesorios para el cobertizo con el producto.



Coloque un candado de 5/16" (8 mm) (no suministrado) en el cierre de la puerta para asegurar el cobertizo correctamente.

NOTA: Para mantener la cobertura de la garantía, el producto debe estar cerrado con candado en todo momento en el que no esté en uso.



Esta etiqueta ubicada en el interior de la puerta contiene información sobre el producto. El código QR es un enlace directo a la página de registro del producto en el sitio web de SunCast. Los códigos ubicados en la parte inferior de la etiqueta están relacionados específicamente con su producto. Tenga estos números a mano por si necesita ponerse en contacto con SunCast.

