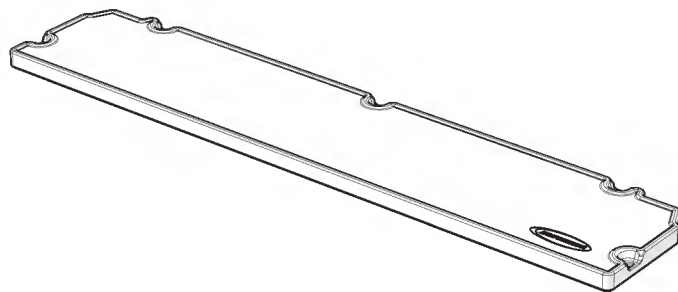


BMSASHELFH1

ASSEMBLY INSTRUCTIONS

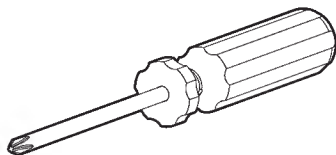
INSTRUCTIONS D'ASSEMBLAGE

INSTRUCCIONES DE MONTAJE

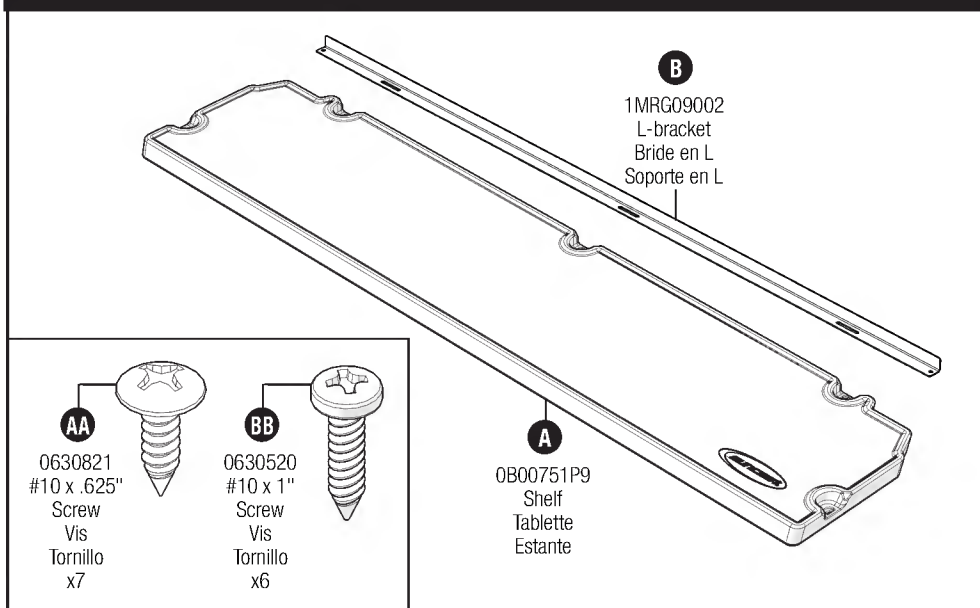


Tools Required

Outil Requis
Herramientas Necesarias



Parts / Pièces / Piezas



Built for Everyday Life™

SUNCAST®

Thank you for purchasing this Suncast® product!

To review the terms and conditions of your product's 90-day limited warranty, please visit:
www.Suncast.com/warranty

Merci d'avoir acheté ce produit Suncast®!

Pour voir les modalités et conditions de la garantie limitée de 90 jours du produit, visitez le site
www.Suncast.com/warranty

¡Gracias por la compra de este producto Suncast®!

Si desea revisar los términos y condiciones de la garantía limitada de 90 días de su producto, sírvase visitar:
www.Suncast.com/warranty

Have Questions?

For product questions, assembly assistance, replacement parts and more:



<https://support.suncast.com>

Des questions?

Pour poser des questions, obtenir de l'aide pour l'assemblage des produits, trouver des pièces de rechange, etc:



Suncast Corporation Customer Care
701 N. Kirk Road, Batavia, IL 60510

¿Alguna pregunta?

Para preguntas sobre productos, asistencia con el armado, piezas de repuesto y mucho más:



1-800-846-2345
1-630-381-6309

Caution / Attention / Precaución

- Maximum weight limit 50 lbs. per shelf.
- Not intended for storage of flammable, caustic or corrosive materials.
- Limite de charge maximal de 50 lbs. (22.67 kg) par tablette.
- Pas destiné ni utiliser de produits inflammables, explosifs, caustiques ou autres produits chimiques.
- Peso limite 50 lbs. por estante.
- No esta diseñado para almacenar o utilizar con materiales inflamables, explosivos, cáusticos ni otros químicos.

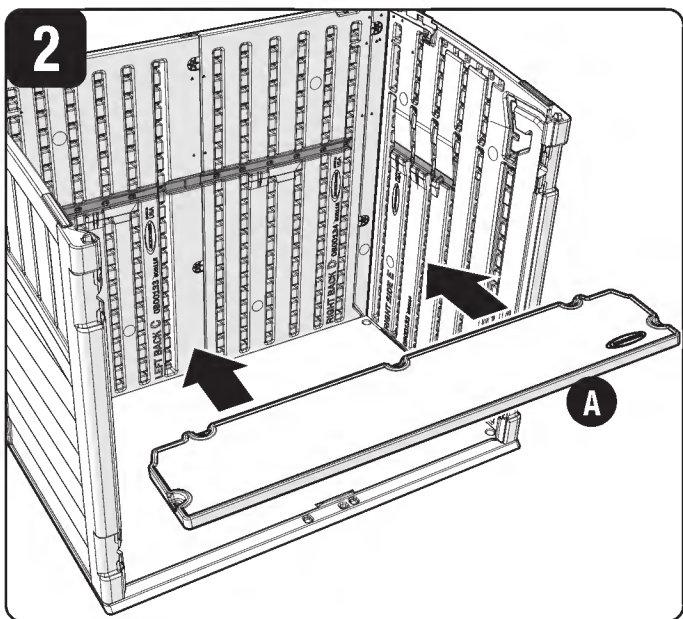
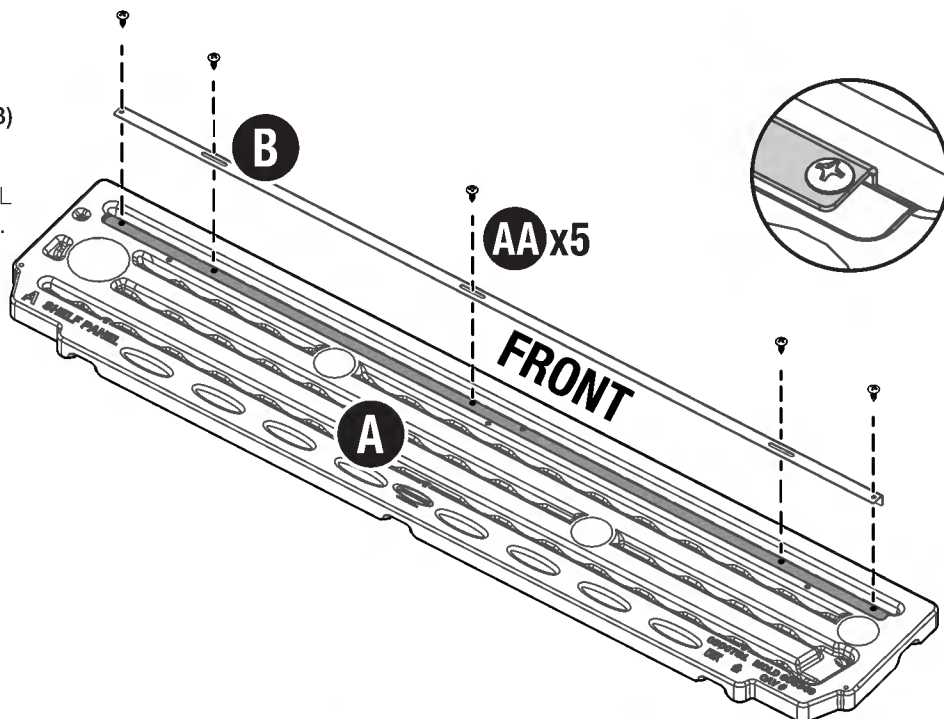
Assembly / Assemblage / Montaje

1

EN: Using 5 screws (AA) secure L-Bracket (B) to shelf (A) at the indicated locations.

FR: À l'aide de 5 vis (AA), fixer le support en L (B) à l'étagère (A) aux emplacements indiqués.

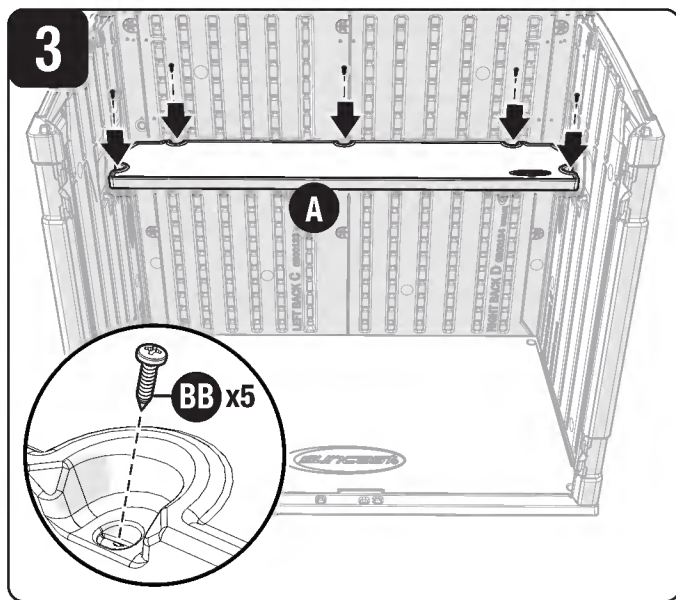
ES: Usando 5 tornillos (AA), fije el soporte en L (B) al estante (A) en las ubicaciones indicadas.



EN: Insert shelf (A) into shed so that it sits on channels located on back and side panels.

FR: Insérez l'étagère (A) dans la remise de manière à ce qu'elle repose sur les glissières situées sur les panneaux arrière et latéraux.

ES: Inserta la repisa (A) en la caseta de modo que quede sobre los canales ubicados en los paneles traseros y laterales.



EN: Confirm shelf is sitting level. Using 5 screws (BB) secure shelf to shed at the indicated locations. Screws need to be fastened on an angle to achieve maximum thread engagement.

FR: Confirmez que l'étagère est bien de niveau. Utilisez 5 vis (BB) pour fixer l'étagère à la remise aux emplacements indiqués. Les vis devront être vissées en angle pour assurer un maximum de prise fileté.

ES: Confirma que la repisa está nivelada. Usa 5 tornillos (BB) para asegurar la repisa a la caseta en las ubicaciones indicadas. Los tornillos deberán ser fijados en un ángulo para lograr un máximo de enganche.

