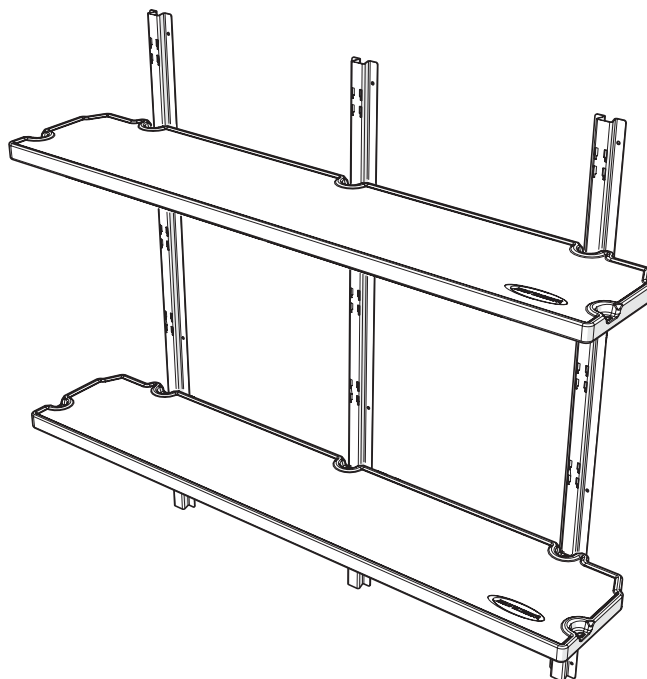


# BMSASHELFK1

## ASSEMBLY INSTRUCTIONS

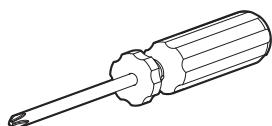
### INSTRUCTIONS D'ASSEMBLAGE

### INSTRUCCIONES DE MONTAJE



#### Tools Required

Outil Requis  
Herramientas Necesarias



## Parts / Pièces / Piezas

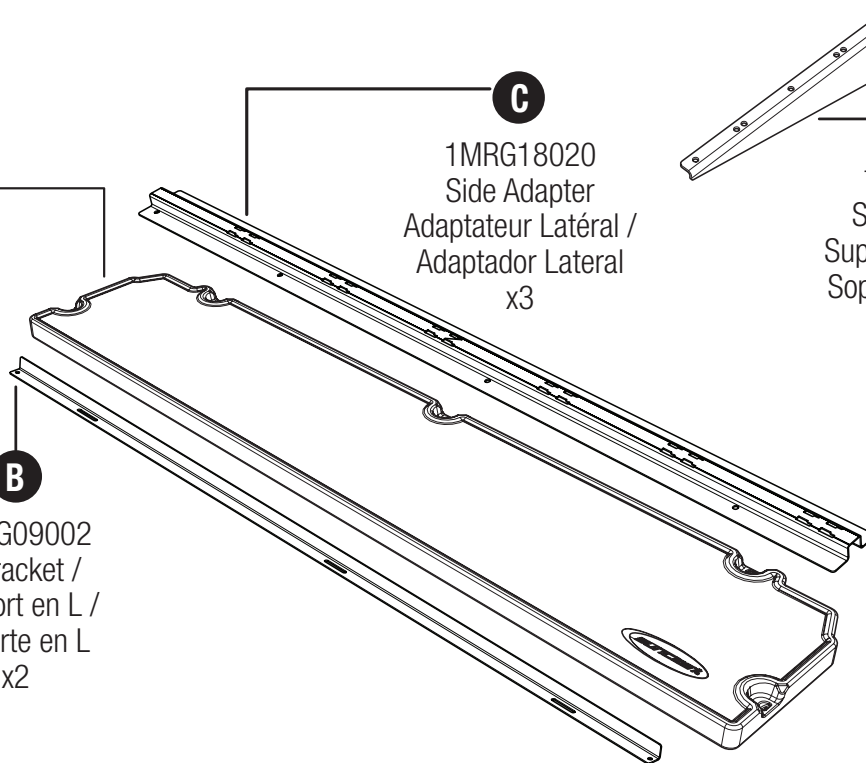
**A**  
OB00751P9  
Shelf /  
Étagère /  
Estante  
x2

**B**  
1MRG09002  
L-Bracket /  
Support en L /  
Soporte en L  
x2

**C**  
1MRG18020  
Side Adapter  
Adaptateur Latéral /  
Adaptador Lateral  
x3

**D**  
1MPG00053  
Shelf Bracket /  
Support d'Étagère /  
Soporte de Estante  
x6

**AA**  
0630821  
#10 x .625" Screw /  
Vis / Tornillo  
x47



**SUNCAST**®

Built for Everyday Life™

## Thank you for purchasing this Suncast® product!

To review the terms and conditions of your product's 90-day limited warranty, please visit:  
[www.Suncast.com/warranty](http://www.Suncast.com/warranty)

## Merci d'avoir acheté ce produit Suncast®!

Pour voir les modalités et conditions de la garantie limitée de 90 jours du produit, visitez le site  
[www.Suncast.com/warranty](http://www.Suncast.com/warranty)

## ¡Gracias por la compra de este producto Suncast®!

Si desea revisar los términos y condiciones de la garantía limitada de 90 días de su producto, sírvase visitar:  
[www.Suncast.com/warranty](http://www.Suncast.com/warranty)

### Have Questions?

For product questions, assembly assistance, replacement parts and more:



<https://support.suncast.com>

### Des questions?

Pour poser des questions, obtenir de l'aide pour l'assemblage des produits, trouver des pièces de rechange, etc:



Suncast Corporation Customer Care  
701 N. Kirk Road, Batavia, IL 60510

### ¿Alguna pregunta?

Para preguntas sobre productos, asistencia con el armado, piezas de repuesto y mucho más:



1-800-846-2345

1-630-381-6309

## Caution / Attention / Precaución

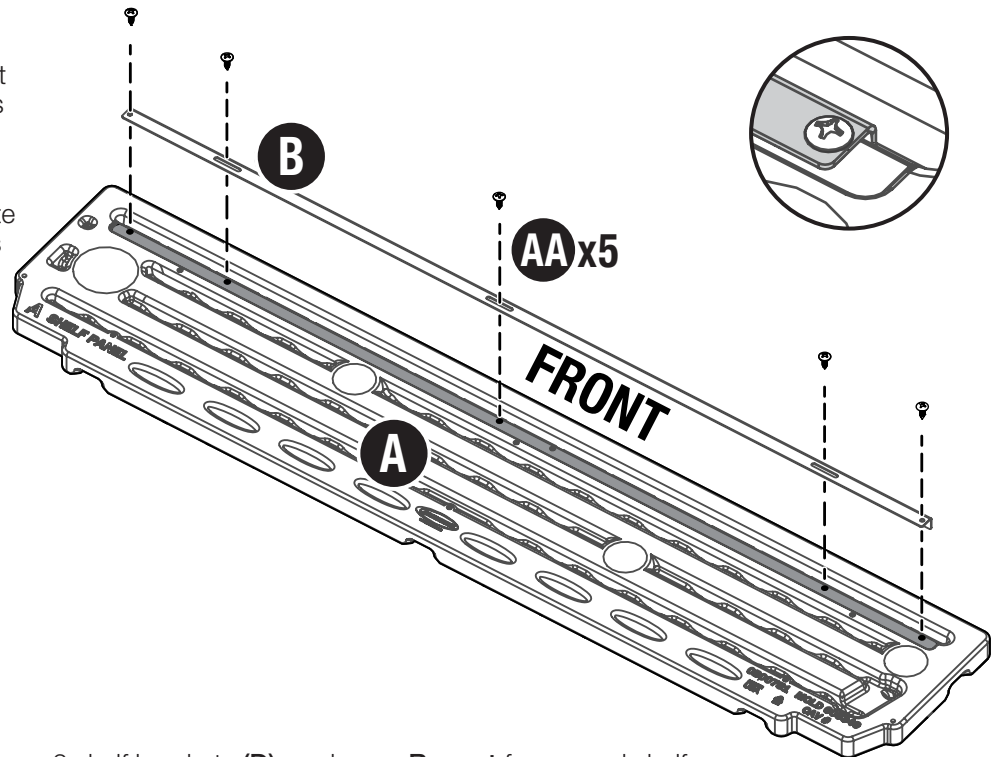
- Maximum weight limit 50 lbs. per shelf.
- Not intended for storage of flammable, caustic or corrosive materials.
- Limite de charge maximal de 50 lbs. (22.67 kg) par tablette.
- Pas destiné ni utiliser de produits inflammables, explosifs, caustiques ou autres produits chimiques.
- Peso limite 50 lbs. por estante.
- No esta diseñado para almacenar o utilizar con materiales inflamables, explosivos, cáusticos ni otros químicos.
- No está diseñado para ser usada por los niños. Esto no es una caja de juguetes.

# Assembly / Assemblage / Montaje

**1** EN: Using 5 screws (AA) secure L-Bracket (B) to shelf (A) at the indicated locations. Repeat for second shelf.

FR: À l'aide de 5 vis (AA), fixer le support en L (B) à étagère (A) aux emplacements indiqués. Répétez l'opération pour deuxième étagère.

ES: Usando 5 tornillos (AA), fije el soporte en L (B) al estante (A) en las ubicaciones indicadas. Repita para el segundo estante.



**2** EN: Using 2 screws each (AA), secure 3 shelf brackets (D) as shown. Repeat for second shelf.

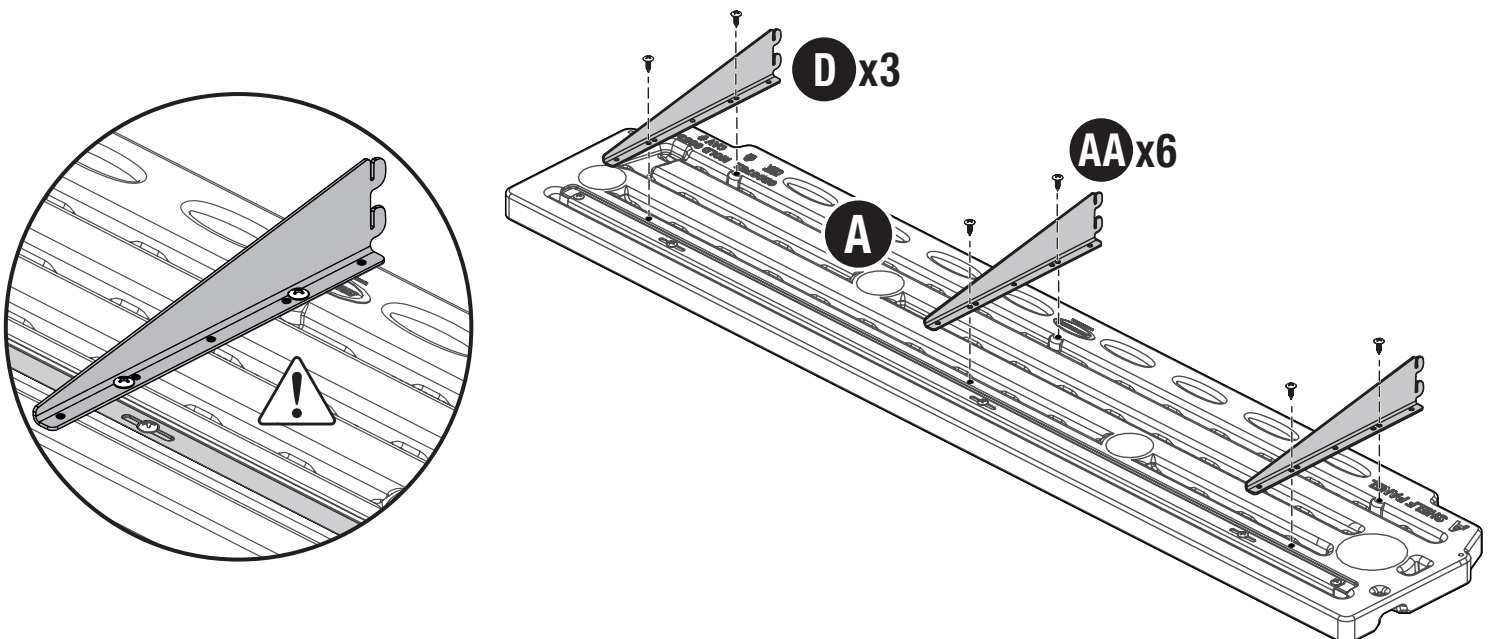
**IMPORTANT:** The narrow end of the bracket should be facing the front the shelf. Screw locations are critical.

FR: En utilisant 2 vis chacune (AA) fixez les 3 supports d'étagère (D) comme illustré. Répétez pour deuxième étagère.

**IMPORTANT:** L'extrémité étroite du support doit faire face à l'avant de l'étagère. Les emplacements des vis sont critiques.

ES: Utilizando 2 tornillos cada uno (AA), asegure los 3 soportes para estantes (D) como se muestra. Repita para el segundo estante.

**IMPORTANTE:** El extremo angosto del soporte debe mirar hacia el frente del estante. Las ubicaciones de los tornillos son críticas.

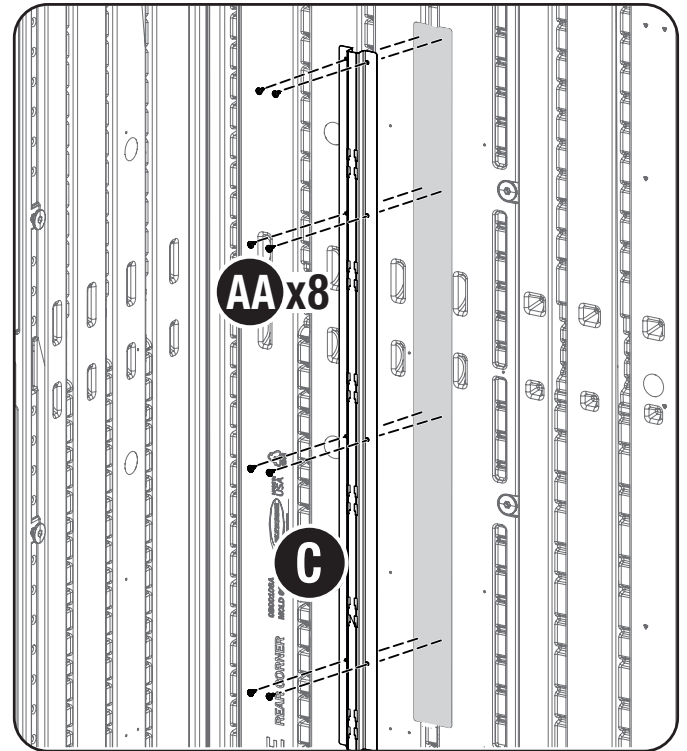
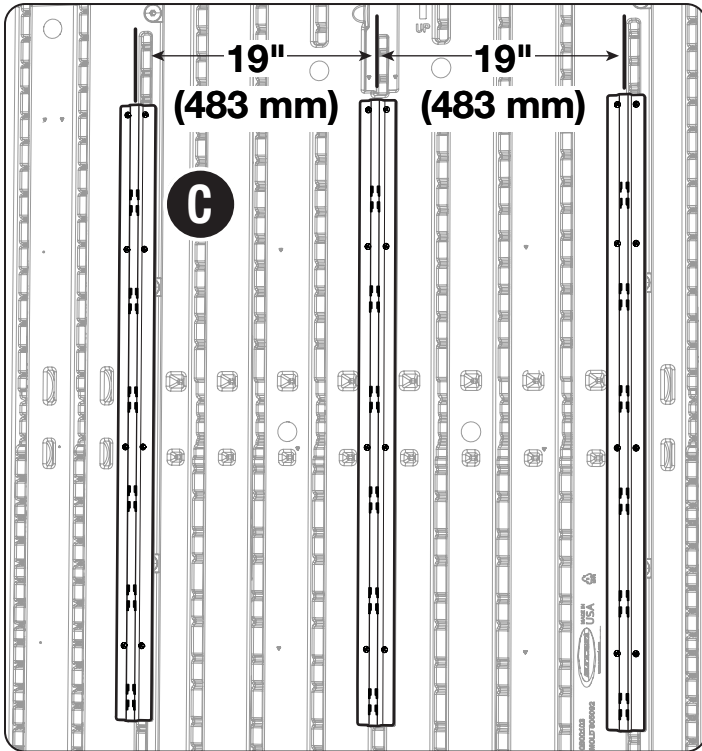


**3**

**EN:** Each side adapter (C) must be installed into solid plastic and aligned at the distances indicated below. Once you have determined the desired location, secure each side adapter (C) to the shed using 8 screws (AA) each.

**FR:** Chaque adaptateur latéral (C) doit être installé dans du plastique solide et aligné aux distances indiquées ci-dessous. Une fois que vous avez déterminé l'emplacement souhaité, fixez chaque adaptateur latéral (C) à la remise à l'aide de 8 vis (AA) chacune.

**ES:** Cada adaptador lateral (C) debe instalarse en plástico sólido y alinearse a las distancias que se indican a continuación. Una vez que haya determinado la ubicación deseada, fije cada adaptador lateral (C) al cobertizo usando 8 tornillos (AA) cada uno.

**4**

**EN:** Install 1 shelf assembly (A,D) onto side adapters (C). Repeat to install remaining shelf.

**FR:** Installez 1 ensemble d'emplacements (A,D) sur les adaptateurs latéraux (C). Répétez pour l'étagère restante.

**ES:** Instale 1 conjunto de estante (A,D) en los adaptadores laterales (C). Repita para el estante restante.

