

# BMSASHELFV1

## ASSEMBLY INSTRUCTIONS

INSTRUCTIONS D'ASSEMBLAGE

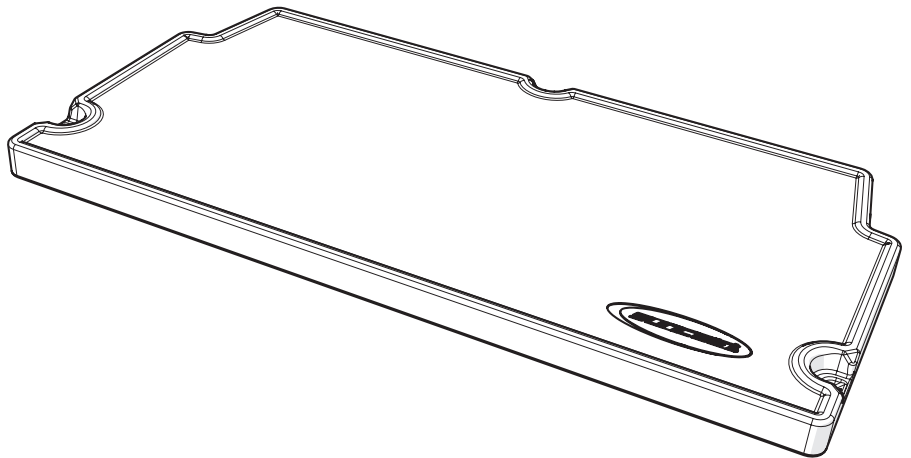
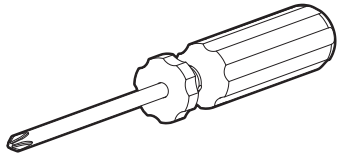
INSTRUCCIONES DE ARMADO



### Tools Required

Outil requis

Herramientas necesarias



**suncast®**

Smart. Inside & Out®

# Register your product for Limited Warranty!

Must register product within 90 days of purchase for limited warranty

## Enregistrez votre produit au programme de garantie limitée

Vous devez enregistrer votre produit au programme de garantie limitée dans les 90 jours suivant votre achat.

## iRegistre su producto para obtener una garantía limitada!

Debe registrar el producto dentro de los 90 días posteriores a la compra para obtener una garantía limitada



### Scan for updated Limited Warranty

Scanner pour obtenir la garantie limitée à jour

Escanear para obtener garantía limitada actualizada

**[www.suncast.com/warranty](http://www.suncast.com/warranty) or call US 1 (800) 846-2345**

[www.suncast.com/warranty](http://www.suncast.com/warranty) ou appelez-nous 1 (800) 846-2345

[www.suncast.com/warranty](http://www.suncast.com/warranty) o llámenos 1 (800) 846-2345

## Have Questions?

We are here to help. Check out our resource library along with helpful tips, videos and FAQ's.

You may call the Contact Center directly at: 1 (800) 846-2345 or write

Suncast Corporation, Contact Center, 701 N. Kirk Road, Batavia, IL 60510 (USA)

### Des questions?

Nous pouvons vous aider. Consultez notre bibliothèque de ressources où vous trouverez des conseils utiles, des vidéos et une FAQ.

Vous pouvez communiquer directement avec le centre d'appels au: 1-800-846-2345 ou écrire à

Suncast Corporation, Contact Center, 701 N. Kirk Road, Batavia, IL 60510 (États-Unis)

### ¿Alguna pregunta?

Estamos aquí para ayudarle. Consulte nuestra biblioteca de recursos junto con sugerencias útiles, videos y preguntas frecuentes.

Puede llamar al Centro de atención directamente al: 1 (800) 846-2345 o escribir a

Suncast Corporation, Contact Center, 701 N. Kirk Road, Batavia, IL 60510 (EE.UU.)

To purchase Suncast replacement parts and learn about other Suncast products visit us online or call.

Pour acheter des pièces de rechange Suncast et pour plus d'informations sur d'autres articles Suncast, rendez-vous sur notre site Internet ou appelez-nous.

Para comprar piezas de repuesto Suncast y obtener más información acerca de otros productos Suncast, visítenos en línea o llámenos por teléfono.



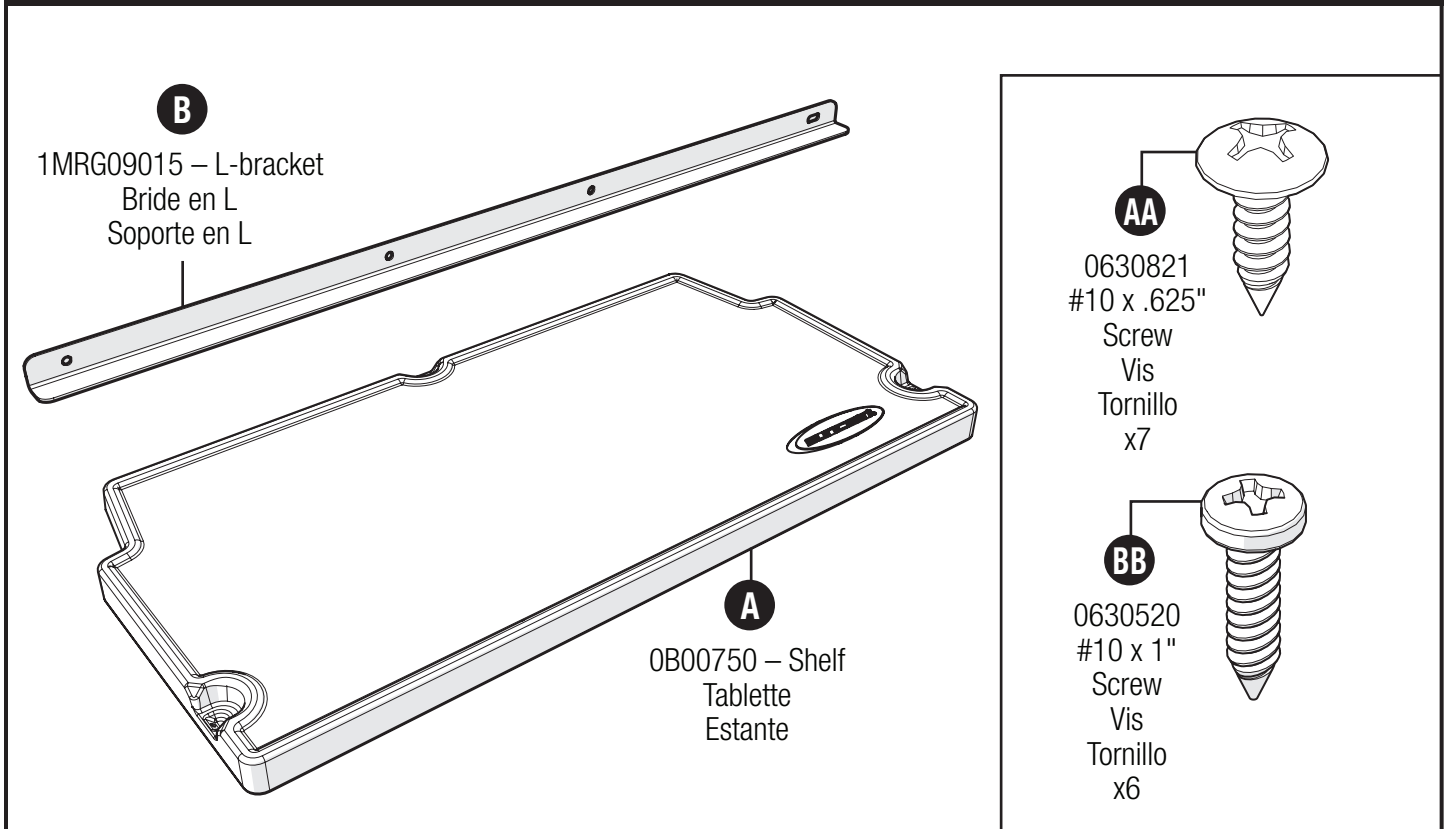
[www.suncast.com](http://www.suncast.com)

1-800-846-2345 or 1-630-381-6309.

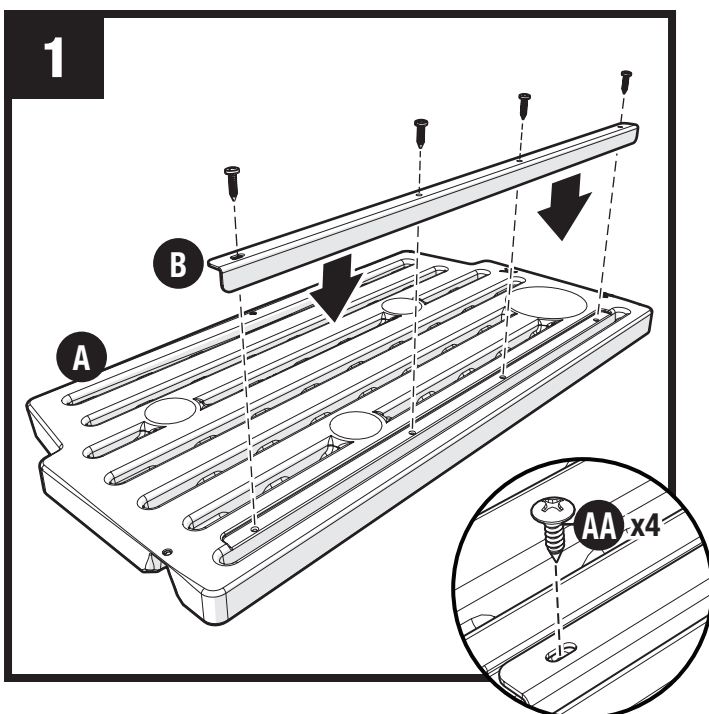
1-800-846-2345 ou le 1-630-381-6309.

1-800-846-2345 o al 1-630-381-6309.

# Parts and Hardware / Pièces et Quincaillerie / Piezas y Elementos de fijación



## Pre-Assembly / Pré-assemblage / Preasamblea



Fasten the L-bracket (B) to the shelf panel (A) with four (4) screws (AA).

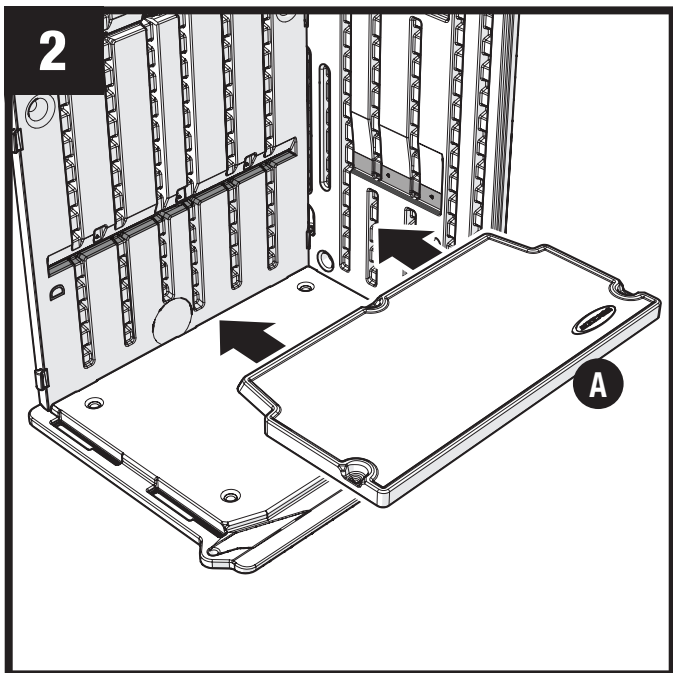
**Note:** Hand-tighten the screws to prevent stripping holes.

Fixer la bride en L (B) sur le panneau de tablette (A) à l'aide de quatre (4) vis (AA).

**Remarque:** serrer les vis à la main pour éviter d'abimer les trous.

Sujete el soporte en L (B) al panel del estante (A) con cuatro (4) tornillos (AA).

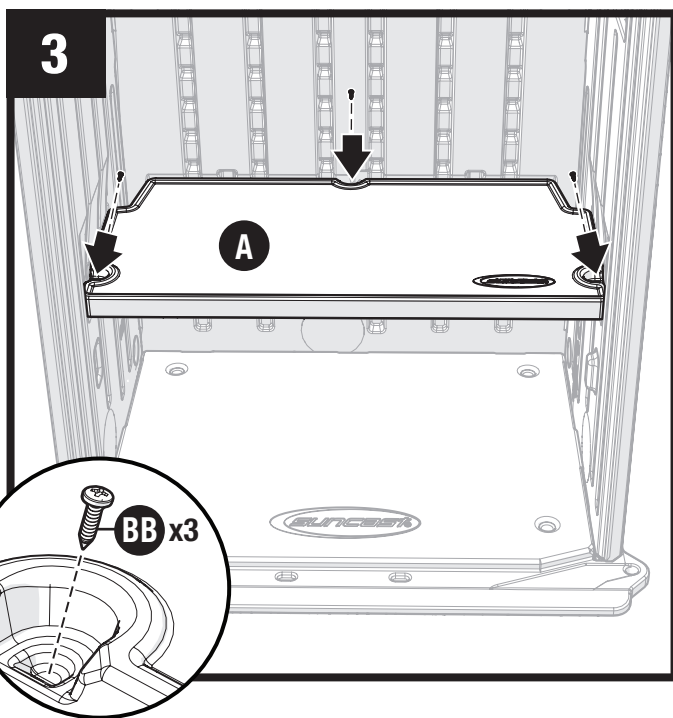
**Nota:** Ajuste los tornillos de manera manual para evitar dañar los agujeros.



Insert the shelf panel (A) with L-bracket (B) into the channel recesses at the back of the shed and side panels.

Insérer le panneau de tablette (A) avec une bride en L (B) dans le profilé encastré à l'arrière de la remise et des panneaux latéraux.

Coloque el panel del estante (A) con el soporte en L (B) en los agujeros del canal en los paneles laterales y en la parte posterior del cobertizo.



Ensure proper positioning, fit and level of the shelf panel (A) to all panels. Secure the shelf panel to the back of the shed and side panels with three (3) screws (BB) through each mounting tab.

**NOTE:** Screws (BB) will need to be fastened on an angle towards the back and side panels to achieve maximum thread engagement. Hand-tighten the screws to prevent stripping holes.

S'assurer du positionnement, de l'ajustement et du niveau adéquats du panneau de tablette (A) par rapport à tous les panneaux. Fixer le panneau de tablette sur l'arrière de la remise et les panneaux latéraux avec trois (3) vis (BB) à travers chaque languette de montage.

**REMARQUE:** les vis (BB) devront être fixées en angle vers l'arrière et les panneaux latéraux pour obtenir un engagement maximum des filets. Serrer les vis à la main pour éviter d'abimer les trous.

Asegúrese de que la posición, el ajuste y el nivel del estante del panel (A) sean adecuados para todos los paneles. Fije el panel del estante a la parte posterior del cobertizo y a los paneles laterales con tres (3) tornillos (BB) usando las lengüetas de montaje.

**NOTA:** Deberá ajustar los tornillos (BB) en un ángulo contra los paneles de la parte posterior y los laterales para obtener el mejor ajuste posible. Ajuste los tornillos de manera manual para evitar dañar los agujeros.

