

DB12000 Patio Storage Box

OWNER'S MANUAL

DB12000 Coffre de rangement pour patio

MANUEL DE L'UTILISATEUR

DB12000 Baúl de almacenamiento para patio

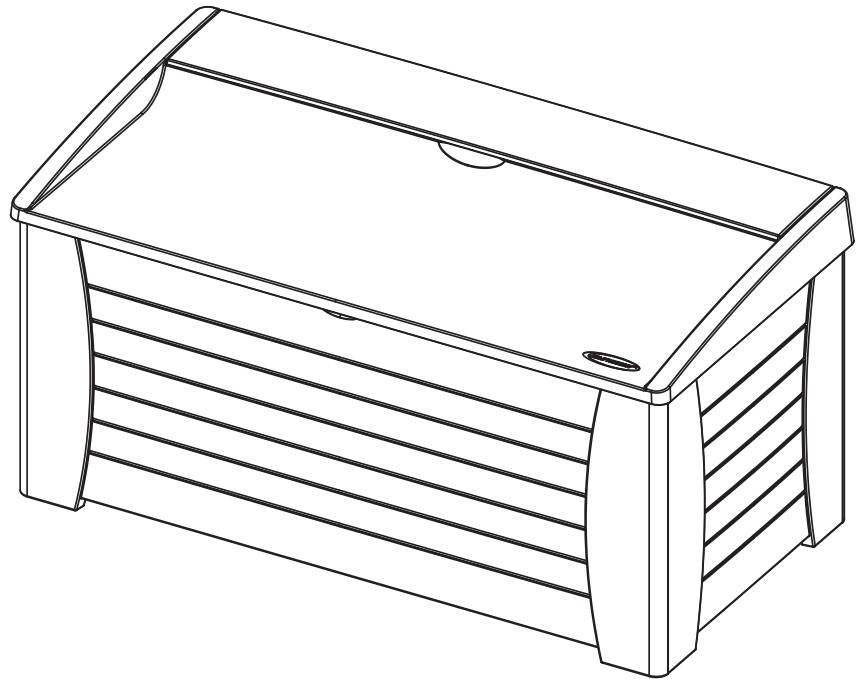
MANUAL DEL USUARIO



No Tools Required

Aucun outil n'est nécessaire pour le montage

El armado no requiere herramientas



SUNCAST®

Smart. Inside & Out®

Register your product for Limited Warranty!

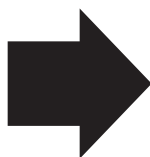
Must register product within 90 days of purchase for limited warranty

Enregistrez votre produit au programme de garantie limitée

Vous devez enregistrer votre produit au programme de garantie limitée dans les 90 jours suivant votre achat.

¡Registre su producto para obtener una garantía limitada!

Debe registrar el producto dentro de los 90 días posteriores a la compra para obtener una garantía limitada



Register

Enregistrer
Registrar



Warranty

Garantie
Garantía

www.suncast.com/warranty or call US 1 (800) 846-2345

www.suncast.com/warranty ou appelez-nous 1 (800) 846-2345

www.suncast.com/warranty o llámenos 1 (800) 846-2345

Have Questions?

We are here to help. Check out our resource library along with helpful tips, videos and FAQ's.

You may call the Contact Center directly at: 1 (800) 846-2345 or write
Suncast Corporation, Contact Center, 701 N. Kirk Road, Batavia, IL 60510 (USA)

Des questions?

Nous pouvons vous aider. Consultez notre bibliothèque de ressources où vous trouverez des conseils utiles, des vidéos et une FAQ.

Vous pouvez communiquer directement avec le centre d'appels au: 1-800-846-2345 ou écrire à
Suncast Corporation, Contact Center, 701 N. Kirk Road, Batavia, IL 60510 (États-Unis)

¿Alguna pregunta?

Estamos aquí para ayudarle. Consulte nuestra biblioteca de recursos junto con sugerencias útiles, videos y preguntas frecuentes.

Puede llamar al Centro de atención directamente al: 1 (800) 846-2345 o escribir a
Suncast Corporation, Contact Center, 701 N. Kirk Road, Batavia, IL 60510 (EE.UU.)

To purchase Suncast replacement parts and learn about other Suncast products visit us online or call.

Pour acheter des pièces de rechange Suncast et pour plus d'informations sur d'autres articles Suncast, rendez-vous sur notre site Internet ou appelez-nous.

Para comprar piezas de repuesto Suncast y obtener más información acerca de otros productos Suncast, visítenos en línea o llámenos por teléfono.



www.suncast.com

1-800-846-2345 or 1-630-879-2050.

1-800-846-2345 ou le 1-630-879-2050.

1-800-846-2345 o al 1-630-879-2050.

WARNING

- Not intended for storage of flammable or caustic chemicals.
- Exercise caution when storing chemicals.
- Not intended for usage by children. This is not a toy box.
- To avoid risk of suffocation, do not allow children to play inside container.
- This product may become susceptible to impact damage in freezing temperatures.
- Do not store near excessive heat.
- Exercise caution when moving fully loaded product. This product is not intended for transporting heavy objects. Use as a stationary storage device only.
- Do not stand on lid.

ATTENTION

- Ce produit n'est pas conçu pour l'entreposage de produits inflammables ou caustiques.
- Prendre les précautions nécessaires pour l'entreposage de produits chimiques.
- Ce produit n'est pas conçu pour être utilisé par des enfants. Ce coffre n'est pas un jouet.
- Ne pas laisser les enfants jouer à l'intérieur du coffre. Risques de suffocation.
- Ce produit peut être endommagé par le gel.
- Ne pas remiser près d'une source de chaleur excessive.
- Déplacer le coffre rempli avec précaution. Ce produit n'est pas conçu pour la transport des objets lourds. Recommandé pour être utilisé sur place seulement.
- Ne pas se tenir debout sur le couvercle.

ADVERTENCIA

- No está diseñado para guardar sustancias químicas cáusticas o inflamables.
- Tenga cuidado cuando guarde sustancias químicas.
- No está diseñado para ser usado por los niños. Esto no es una caja de juguetes.
- Para evitar el riesgo de asfixia, no permita que los niños jueguen dentro del contenedor.
- Este producto puede ser susceptible a daños por impacto en temperaturas de congelación.
- No lo guarde cerca a fuentes excesivas de calor.
- Tenga cuidado cuando lo mueve completamente lleno. Este producto no está diseñado para transportar objetos pesados. Uselo únicamente como un objeto de almacenamiento estacionario.
- No se pare sobre la tapa.

Before you begin...

Read instructions prior to assembly. This product contains parts that can be damaged if incorrectly assembled.

Please follow instructions. Suncast is not responsible for replacing parts damaged due to incorrect assembly.

Avoid scratching finish. For steps where parts are placed upside down, place parts on a smooth surface to avoid scratching finish.

Flatten cardboard from carton to create a smooth work surface.

Avant de commencer...

Lisez les instructions avant de procéder au montage. Cet article comporte des pièces qui risquent d'être endommagées si ces dernières ne sont pas installées correctement.

Veuillez suivre les instructions. Suncast ne peut être tenu responsable en cas de perte de pièces suite à un montage incorrect.

Évitez de rayer le fini. Lors des étapes où les pièces doivent être placées à l'envers, placez les pièces sur une surface lisse afin d'éviter de rayer le fini. Aplatissez le carton de la boîte afin de créer une surface de travail lisse.

Antes de empezar...

Lea las instrucciones antes de comenzar a armar. Este producto tiene piezas que pueden dañarse si se arman incorrectamente.

Por favor, siga las instrucciones. Suncast no se hace responsable de piezas dañadas debido a un armado incorrecto.

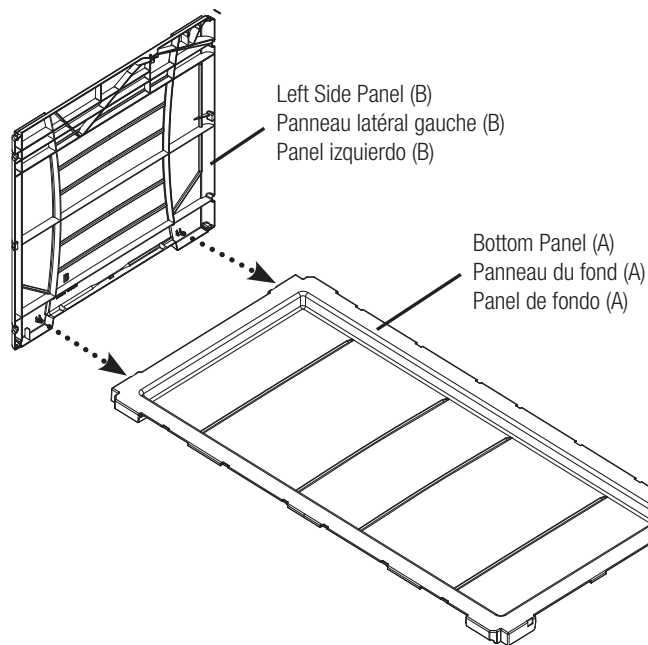
Evite rayar el terminado. Para realizar las operaciones en las que las partes deben colocarse con la superficie terminada hacia abajo, coloque las partes sobre una superficie suave para evitar rayar su terminado. Aplane el cartón de la caja de embalaje para crear una superficie de trabajo lisa y suave.

Assembly Instructions / Instructions d'assemblage / Instrucciones de armado

1. Place Bottom Panel (A) on flat surface. Align Bottom Panel Tabs with Left Side Panel (B) receptacles. Apply pressure to snap into place.

1. Placez le panneau du fond (A) sur une surface plane. Faites correspondre les languettes du panneau de fond avec les logements du panneau latéral gauche (B) et pressez afin de les imbriquer les uns dans les autres.

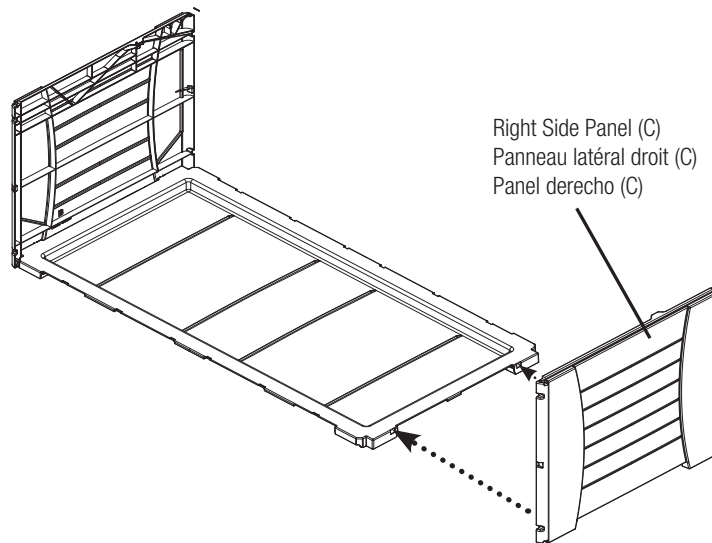
1. Coloque el panel de fondo (A) sobre una superficie plana. Alinee las lengüetas del panel de fondo con sus receptáculos en el panel izquierdo (B). Aplique presión para que las lengüetas encajen en su lugar.



2. Align Bottom Panel Tabs with Right Side Panel (C) receptacles. Apply pressure to snap into place.

2. Faites correspondre les languettes du panneau de fond avec les logements du panneau latéral droit (C) et pressez afin de les imbriquer les uns dans les autres.

2. Alinee las lengüetas del panel de fondo con sus receptáculos en el panel derecho (C). Aplique presión para que las lengüetas encajen en su lugar.



3. Lay Assembly on side making sure that Lid Strap Attachment points (located on side panels) are toward back of unit. Align the tabs of Side and Bottom Assembly with the corresponding receptacles of Front Panel (D). Press firmly on all edges of Front Panel, making sure to fully engage both side and bottom panel snaps.

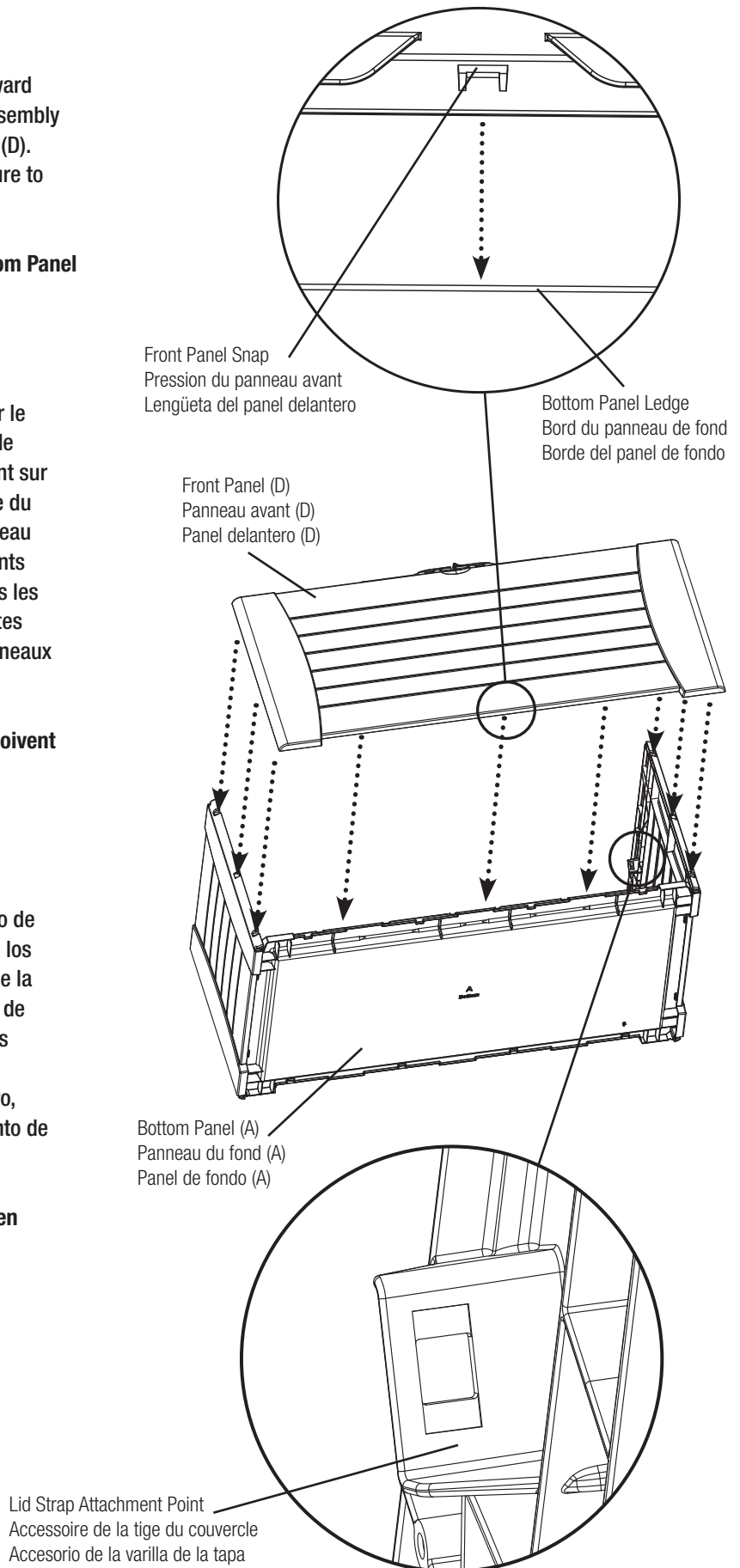
Note: Front Panel Snaps (3) must engage to Bottom Panel Ledge.

3. Placez l'ensemble que vous venez d'assembler sur le côté en vous assurant que les pointes de fixation de l'accessoire de la tige du couvercle (elle se trouvent sur les panneaux latéraux) sont orientées vers l'arrière du coffre. Faites correspondre les languettes du panneau de fond et des panneaux latéraux avec les logements du panneau avant (D). Appuyez fermement sur tous les bords du panneau avant en vous assurant que toutes les pressions du panneau du fond et des deux panneaux latéraux ont été complètement imbriquées.

Remarque: Les pressions (3) du panneau avant doivent s'imbriquer dans le bord du panneau de fond.

3. Coloque lo armado descansando en un costado y verificando que las puntas de fijación del accesorio de la varilla de la tapa (se encuentran en cada uno de los paneles laterales) apuntan hacia el lado de atrás de la unidad. Alinee las lengüetas del conjunto de panel de fondo y paneles laterales con sus correspondientes receptáculos en el panel delantero (D). Presione firmemente en todos los bordes del panel delantero, asegurándose de que enganchan las lengüetas tanto de los paneles laterales como las del panel del fondo.

Nota: Las tres lengüetas del panel delantero deben enganchar en el borde del panel del fondo.



- Turn Assembly over so that the Front Panel is facing downward. Align the tabs of Side and Bottom Assembly with the corresponding receptacles of Back Panel (E). Press firmly on all edges of Front Panel, making sure to fully engage both side and bottom panel snaps.

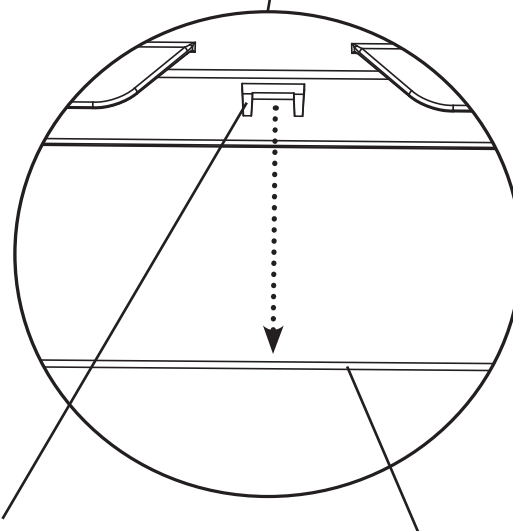
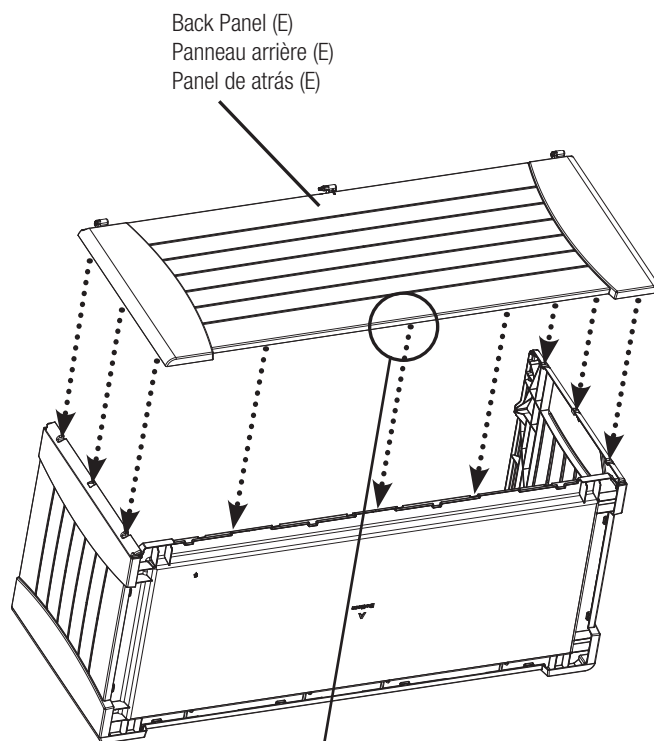
Note: Back Panel Snaps (3) must engage to Bottom Panel Ledge.

- Retournez le coffre de manière à ce que le panneau avant se trouve en bas, contre le sol. Faites correspondre les languettes du panneau de fond et des panneaux latéraux avec les logements du panneau arrière (E). Appuyez fermement sur tous les bords du panneau avant en vous assurant que toutes les pressions du panneau de fond et des deux panneaux latéraux ont été complètement imbriquées.

Remarque : Les pressions (3) du panneau arrière doivent s'imbriquer dans le bord du panneau de fond.

- Voltee lo armado de manera que el panel delantero quede mirando hacia abajo. Alinee las lengüetas del conjunto de panel de fondo y paneles laterales con sus correspondientes receptáculos en el panel de atrás (E). Presione firmemente en todos los bordes del panel delantero, verificando que todas las lengüetas de los paneles laterales y del fondo encajan completamente.

Nota: Las tres lengüetas del panel de atrás deben enganchar en la repisa del panel del fondo.



Front Panel Snap
Pression du panneau avant
Lengüeta del panel delantero

Bottom Panel Ledge
Bord du panneau de fond
Borde del panel de fondo

- Place unit on a sturdy elevated surface (such as a deck). Turn the Deck Box Assembly on its left side with Hinge Pins facing upwards. Hold Seat Panel at a 90 degree angle to Deck Box Assembly and align the three Hinge Receptacles with the Hinge Pins. Move Seat Panel downwards to engage the Hinge Pins with Hinge Receptacles.

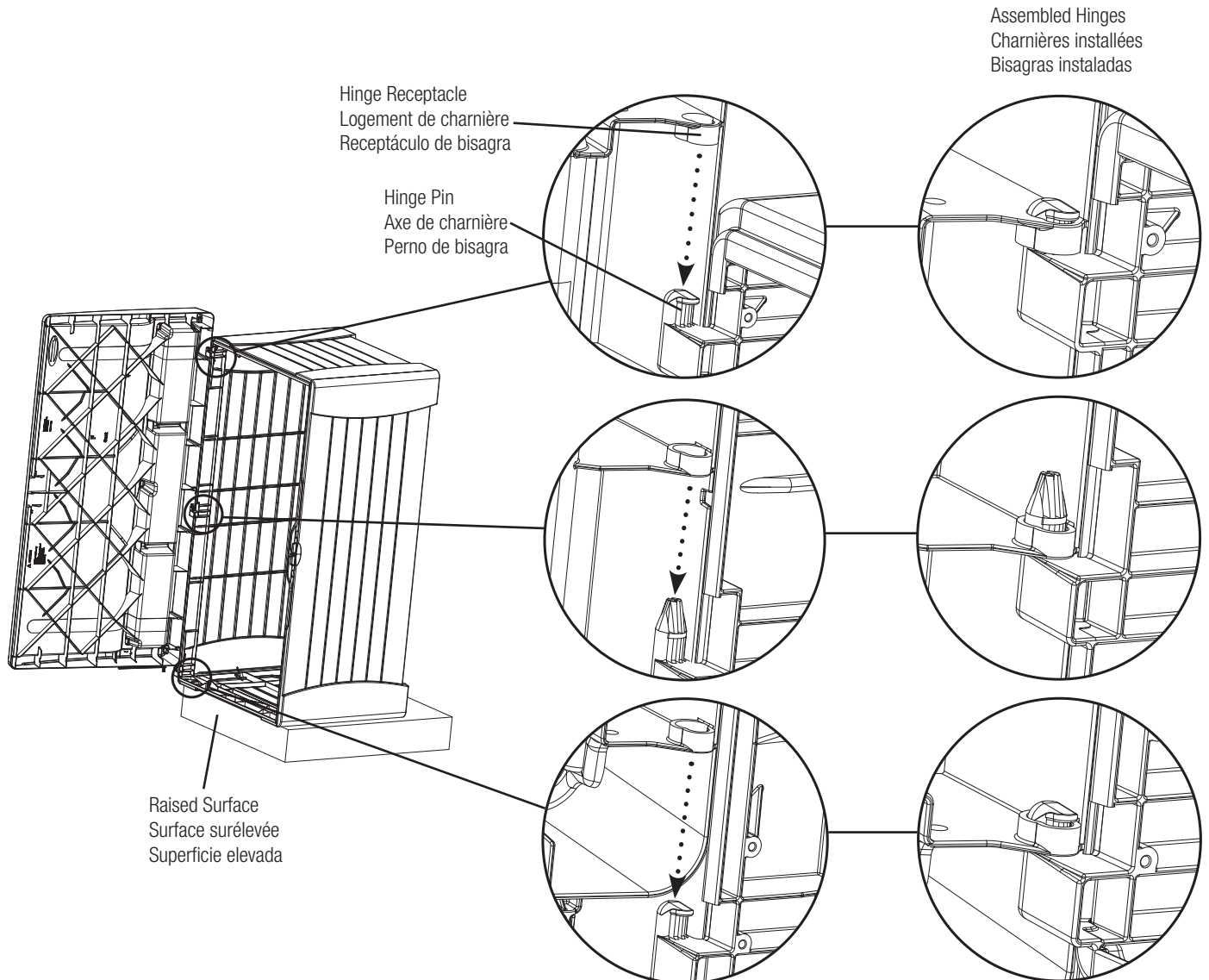
NOTE: Make Sure to Keep Seat Panel and deck box assembly at a 90 degree angle when assembling.

- Placez le coffre sur une surface surélevée robuste (par ex. sur une terrasse en bois). Retournez le coffre afin de le placer sur son côté gauche, avec les axes de charnière vers le haut. Tenez le panneau du siège à un angle de 90 degrés par rapport au coffre et faites correspondre les trois logements des charnières aux axes des charnières. Déplacez le panneau du siège vers le bas afin que les axes viennent se placer dans les logements des charnières.

REMARQUE: Assurez-vous que le panneau du siège demeure à un angle de 90 degrés par rapport au coffre lors de l'assemblage.

- Coloque la unidad sobre una superficie resistente y elevada (por ejemplo una terraza de madera). Ponga el conjunto de arcón de terraza descansando sobre su lado izquierdo con los pernos de bisagra orientados hacia arriba. Mantenga el panel de asiento formando un ángulo de 90° con el conjunto de arcón de terraza y alinee los tres receptáculos de bisagra con los pernos de bisagra. Mueva el panel de asiento hacia abajo para enganchar los pernos de bisagra en los receptáculos de bisagra.

NOTA: Asegúrese de mantener el panel de asiento formando un ángulo de 90° con el conjunto de arcón de terraza cuando está realizando esta operación.



- Make sure that all three Hinge Pins and Hinge Receptacles are properly engaged prior to step 7. With Seat Panel installed, close Seat Panel and place deck box in an upright position.

- Assurez-vous que les trois axes de charnières ont été correctement insérées dans les logements des charnières avant l'étape 7. Après avoir installé le panneau du siège, fermez le panneau du siège et placez le coffre à l'endroit.

- Verifique que los tres pernos de bisagra han quedado debidamente enganchados en los receptáculos de bisagra, antes de proceder con el Paso 7. Una vez que ha instalado el panel de asiento, cierre el panel de asiento y coloque el arcón de terraza en su debida posición.

7. While supporting Seat Panel in an upright position, attach Lid Strap to Side Panel by pushing end of strap through rectangular hole until strap snaps into place. Repeat on other side.

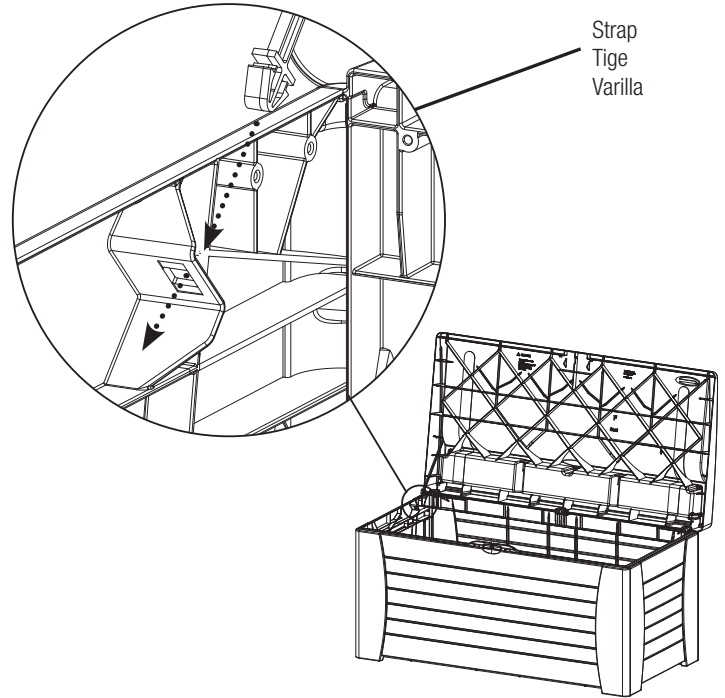
NOTE: Do not let seat panel lean backward unsupported as damage may occur.

7. Tout en soutenant le panneau du siège en position droite, fixez la tige de retenue du couvercle au panneau latéral en poussant l'extrémité de la tige dans le trou rectangulaire jusqu'à ce qu'elle s'imbrique. Répétez l'opération de l'autre côté.

REMARQUE: Ne pas laisser le panneau du siège se rabattre vers l'arrière sans le soutenir car vous risquez de l'endommager.

7. Con el panel de asiento sostenido en posición vertical, fije la varilla de tapa en el panel lateral presionando el extremo de la varilla para que pase a través de la perforación rectangular hasta que la varilla encaje en su lugar. Repita esta operación en el otro lado.

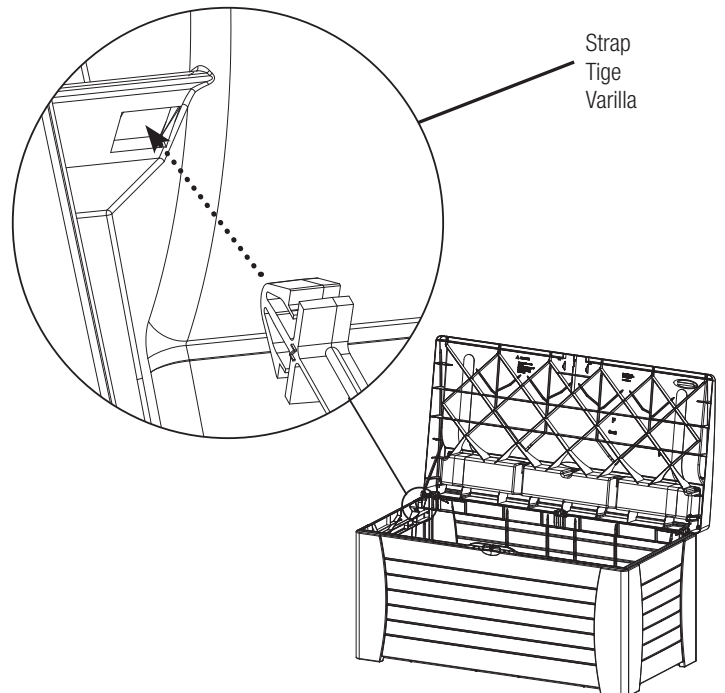
NOTA: No deje que el panel de asiento se incline hacia atrás sin apoyarlo, pues la unidad puede dañarse.

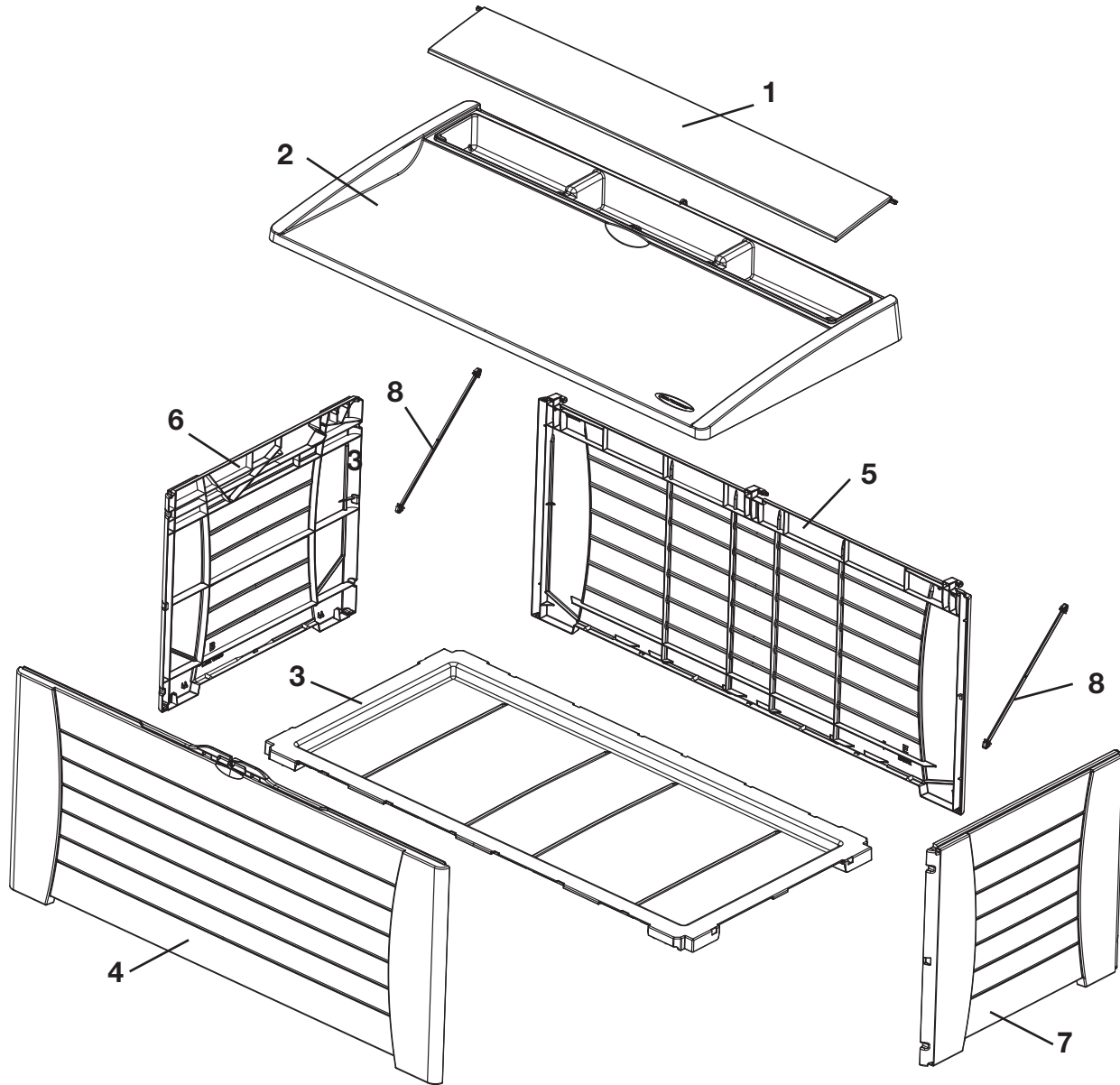


8. Attach opposite end of Lid Strap to Seat Panel by pushing end of strap through rectangular hole until strap snaps into place. Repeat for second strap.

8. Fixez l'autre extrémité de la tige de retenue au panneau du siège en poussant l'extrémité de la tige dans le trou rectangulaire jusqu'à ce qu'elle s'imbrique. Répétez l'opération pour l'autre tige de retenue.

8. Fije el extremo opuesto de la varilla de tapa en el panel de asiento, presionando el extremo de la varilla a través de la perforación rectangular hasta que la varilla encaje en su lugar. Repita esta operación con la segunda varilla.





Index No. Référence Referencia	Part Name Pièce Pieza	DB12000 Part Number N° de pièce No. de la pieza
1	LID G (1) / COUVERCLE G (1) / TAPA G (1)	0101835
2	SEAT PANEL F (1) / PANNEAU DU SIÈGE F (1) / PANEL DE ASIENTO F (1)	0101829
3	BOTTOM PANEL A(1) / PANNEAU DU FOND A (1) / PANEL DE FONDO A (1)	0101830
4	FRONT PANEL D (1) / PANNEAU AVANT D (1) / PANEL DELANTERO D (1)	0101831
5	BACK PANEL E (1) / PANNEAU ARRIÈRE E (1) / PANEL DE ATRAS E (1)	0101832
6	RIGHT SIDE PANEL C (1) / PANNEAU LATÉRAL DROIT C (1) / PANEL DERECHO (1)	0101863
7	LEFT SIDE PANEL B (1) / PANNEAU LATÉRAL GAUCHE (1) / PANEL IZQUIERDO (1)	0101862
8	LID STRAP (2) / TIGE (2) / VARILLA (2)	0101723

