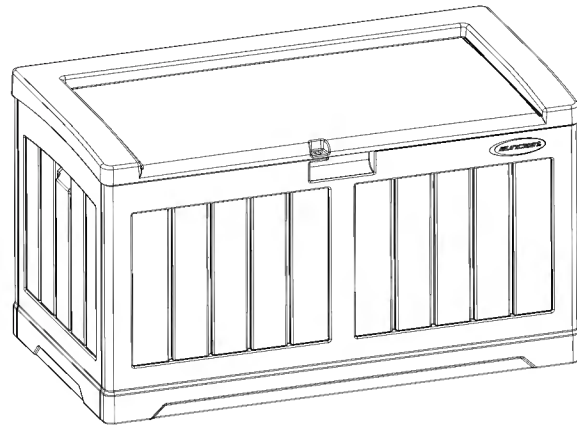
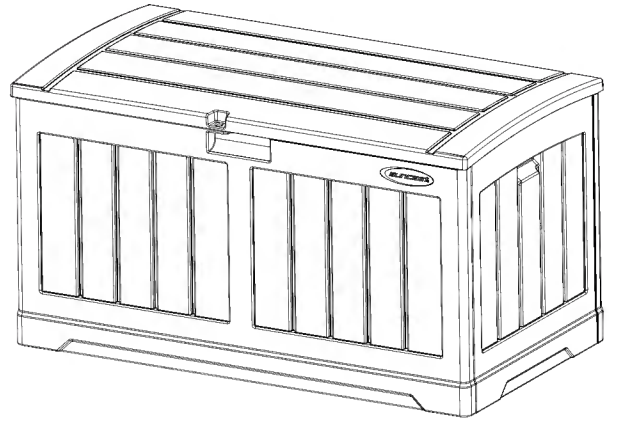


50 Gallon Medium Deck Box

ASSEMBLY INSTRUCTIONS

INSTRUCTIONS D'ASSEMBLAGE

INSTRUCCIONES DE ARMADO



SUNCAST[®]

Built for Everyday Life™

Register within 90 days of purchase to activate Warranty!

Registration is not required for products with a warranty term of 90 days or less.

1. Verify warranty term of your product by visiting [www/suncast.com/warranty](http://www.suncast.com/warranty) (products with a warranty term of 90 days or less do not require registration)
2. Complete registration: fill out the form and upload a copy of your receipt by visiting <https://support.suncast.com> or scanning the QR code



Enregistrez le produit dans les 90 jours suivant l'achat pour activer la garantie!

Les produits assortis d'une garantie de 90 jours ou moins ne nécessitent aucun enregistrement.

1. Vérifiez la durée de la garantie de votre produit en visitant le site [www/suncast.com/warranty](http://www.suncast.com/warranty) (les produits assortis d'une garantie de 90 jours ou moins ne nécessitent aucun enregistrement)
2. Pour enregistrer un produit : remplissez le formulaire et téléversez une copie de votre reçu de caisse sur le site <https://support.suncast.com> ou scannez le code QR



Regístrese en los 90 días siguientes a la compra para activar la garantía!

No es necesario registrarse para los productos con una garantía de 90 días o menos.

1. Verifique el plazo de garantía de su producto visitando [www/suncast.com/warranty](http://www.suncast.com/warranty) (los productos con un plazo de garantía de 90 días o menos no requieren registro)
2. Para completar el registro: llene el formulario y cargue por internet una copia de su recibo visitando <https://support.suncast.com> o escaneando el código QR



Have Questions?

For product questions, assembly assistance, replacement parts and more:

Des questions?

Pour poser des questions, obtenir de l'aide pour l'assemblage des produits, trouver des pièces de rechange, etc:

¿Alguna pregunta?

Para preguntas sobre productos, asistencia con el armado, piezas de repuesto y mucho más:



<https://support.suncast.com>



Suncast Corporation Customer Care
701 N. Kirk Road, Batavia, IL 60510



1-800-846-2345

1-630-381-6309

Cleaning and Maintenance

Part	How to clean
Deck Box	To maintain the look of your product, we recommend cleaning it each year with mild soap and water. DO NOT use bleach, ammonia, or other caustic cleaners, and DO NOT use stiff bristle brushes. Failure to perform annual cleaning could result in permanent staining of the plastic. This is not a manufacturing defect and is not covered under warranty.

Nettoyage et entretien

Pièce	Nettoyage
Coffre de terrasse	Pour préserver l'apparence de votre article, nous vous recommandons de le nettoyer une fois par an avec de l'eau et un détergent doux. NE PAS utiliser d'eau de Javel, de l'ammoniaque ou tout autre produit nettoyant caustique. NE PAS utiliser des brosses à poils durs. Le plastique risque d'être décoloré de manière irréversible si vous n'effectuez pas ce nettoyage annuel. Ceci ne représente pas un défaut de fabrication et n'est pas couvert par la garantie.

Limpieza y mantenimiento

Pieza	Cómo limpiar
Arcón	Para mantener la buena apariencia del producto, recomendamos limpiarlo anualmente con agua y jabón suave. NO use lejía, amoníaco ni otros limpiadores cáusticos, y NO use cepillos de cerdas duras. El no llevar a cabo una limpieza anual puede causar manchas permanentes en el plástico. Ello no es un defecto de fabricación y no está cubierto por la garantía.

Safety and Compliance

- Not intended for storage of flammable or caustic chemicals.
- Not intended for usage by children.
- This is not a toy box.
- To avoid risk of suffocation, do not allow children to play inside container.
- This product may become susceptible to impact damage in freezing temperatures.
- DO NOT store near excessive heat.
- Exercise caution when moving fully loaded product. This product is not intended for transporting heavy objects. Use as a stationary storage device only.
- DO NOT stand on top.
- DO NOT store items on top.

Sécurité et conformité

- Non prévu pour le stockage de produits chimiques inflammables ou corrosifs.
- Non prévu pour une utilisation par des enfants.
- Ceci n'est pas un coffre à jouets.
- Pour éviter tout risque d'étouffement, ne laissez jamais des enfants jouer dans le coffre.
- Le gel est susceptible d'endommager le coffre.
- NE PAS entreposer près d'une source de chaleur excessive.
- Faire preuve de prudence quand vous déplacez le coffre plein. Ce coffre n'est pas destiné au transport d'objets lourds. Utiliser uniquement en tant qu'unité de stockage fixe.
- NE PAS se tenir debout sur le coffre.
- NE PAS stocker des articles sur le coffre.

Seguridad y cumplimiento de normas

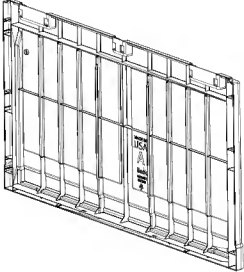
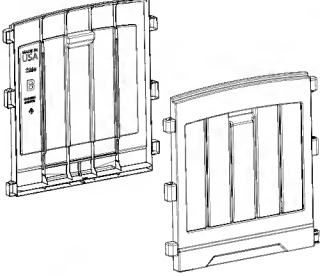
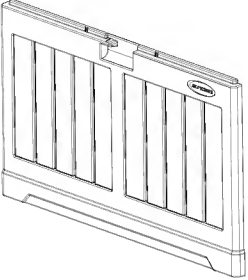
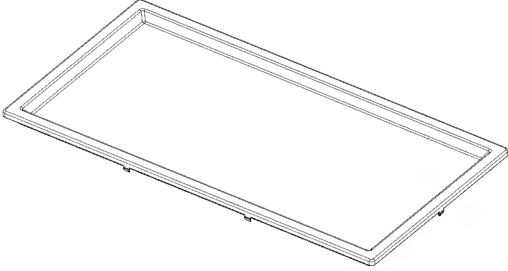
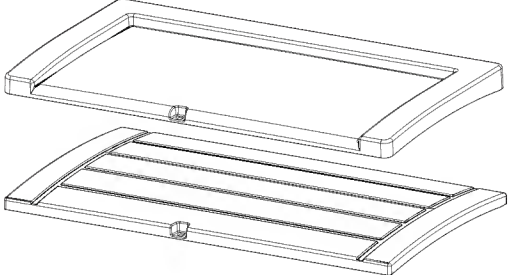
- No está diseñado para almacenar productos químicos inflamables o cáusticos.
- No está diseñado para que lo usen niños.
- No es una caja de juguetes.
- Para evitar el riesgo de asfixia, no permita que los niños jueguen dentro del contenedor.
- Este producto puede sufrir daño por impacto a temperaturas de congelación.
- NO lo almacene cerca de una fuente de calor excesivo.
- Tenga cuidado al mover el arcón cuando esté completamente lleno. Este producto no está fabricado para transportar objetos pesados. Úselo como lugar de almacenamiento estacionario solamente.
- NO se pare encima del arcón.
- NO almacene objetos encima del arcón.

Contents/ Contenu/ Contenido:

Before getting started, ensure the package contains the following components:
Parts shown may vary in style or color from the actual product.

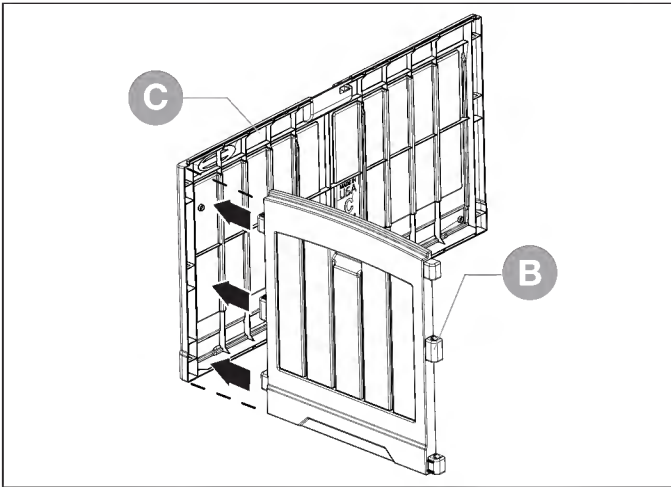
Avant de commencer, vérifiez que le conditionnement contient bien les composants suivants. Il se peut que le style ou la couleur des pièces illustrées diffèrent de ceux du produit réel.

Antes de empezar, asegúrese de que el paquete contenga los componentes siguientes. Las piezas que se muestran puedan variar en estilo o color con respecto al producto real.

A		0102632XX	x1
B		0102630XX	x2
C		0102631XX	x1
D		0102629XX	x1
E		0102628XX or 0102633XX	x1

Assembly Instructions/ Instructions d'assemblage/ Instrucciones de armado

Step 1/ Étape 1/ Paso 1:

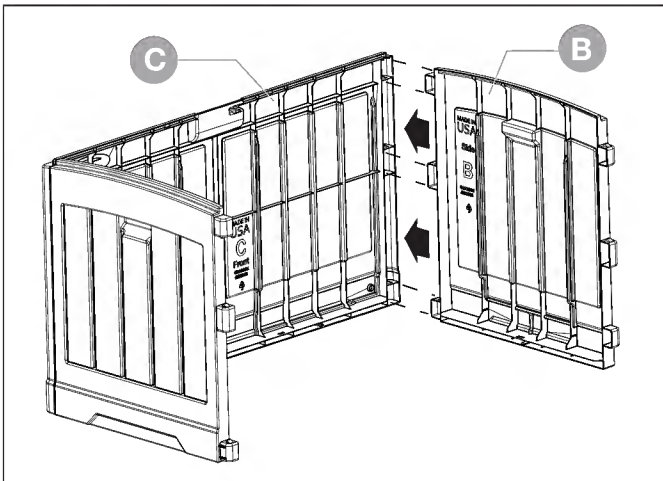


Insert side panel (B) into front panel (C). Push hard to make sure they are completely engaged.

Insérez le panneau latéral (B) dans le panneau avant (C). Poussez fort pour vous assurer qu'ils sont complètement engagés.

Inserte el panel lateral (B) en el panel frontal (C). Empuje con fuerza para asegurarse de que estén completamente enganchados.

Step 2/ Étape 2/ Paso 2:

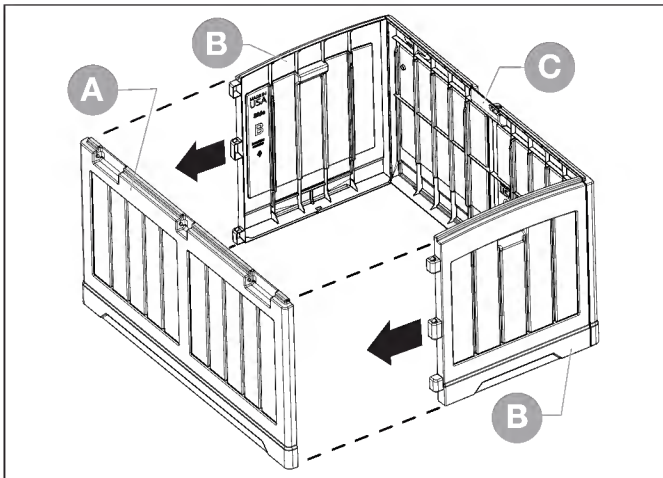


Insert a second side panel (B) into front panel (C). Push hard to make sure they are completely engaged.

Insérez un deuxième panneau latéral (B) dans le panneau avant (C). Poussez fort pour vous assurer qu'ils sont complètement engagés.

Inserte un segundo panel lateral (B) en el panel frontal (C). Presione con fuerza para asegurarse de que estén completamente enganchados.

Step 3/ Étape 3/ Paso 3:



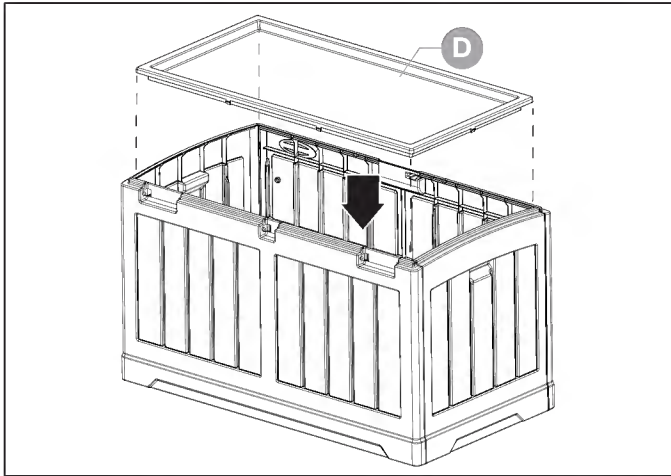
Insert ends of side panels (B) into slots on back panel (A). Push hard to make sure they are completely engaged.

Insérez les extrémités des panneaux latéraux (B) dans les fentes du panneau arrière (A). Poussez fort pour vous assurer qu'ils sont complètement engagés.

Inserte los extremos de los paneles laterales (B) en las ranuras del panel trasero (A). Empuje con fuerza para asegurarse de que estén completamente enganchados.

Assembly Instructions/ Instructions d'assemblage/ Instrucciones de armado

Step 4/ Étape 4/ Paso 4:

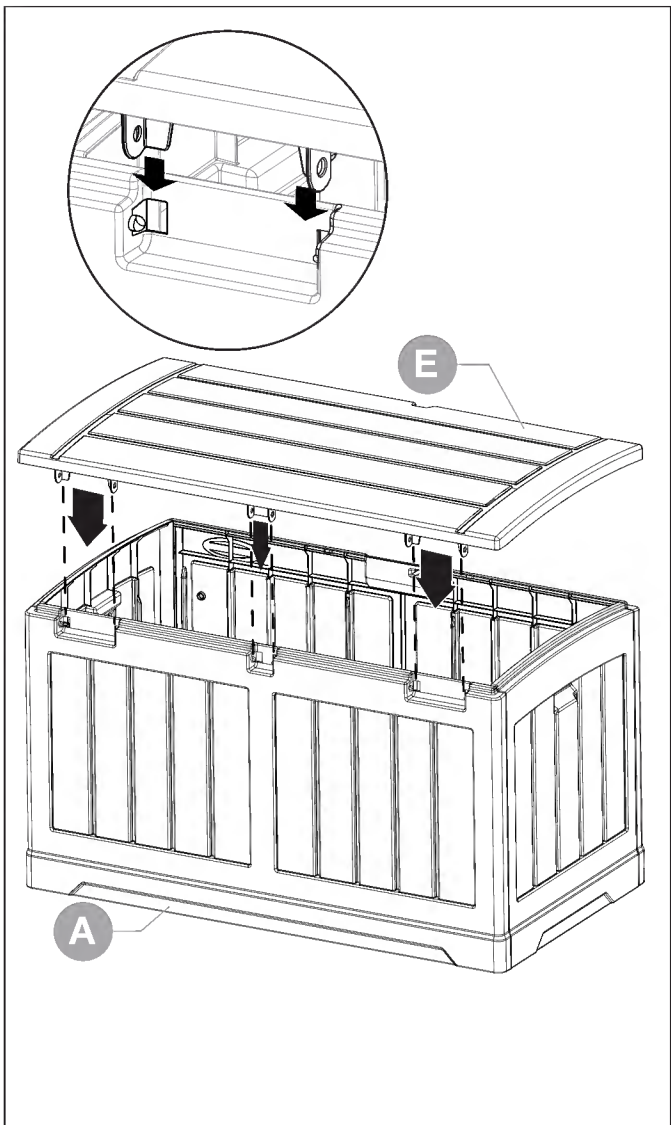


Insert bottom (D) into deck box smooth side up, and push down until you hear it snap into place.

Avec le côté lisse vers le haut, insérer le panneau inférieur (D) dans le coffre puis appuyer jusqu'à ce que le panneau s'enclenche.

Con el lado liso hacia arriba, insertar el panel de base (D) dentro del arcón y luego presione hacia abajo hasta escuchar un chasquido que indica que encajó en su lugar.

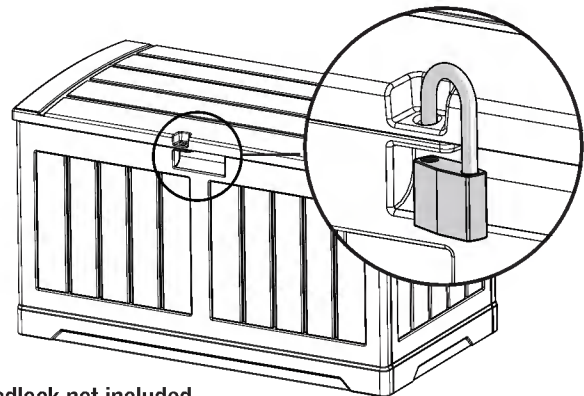
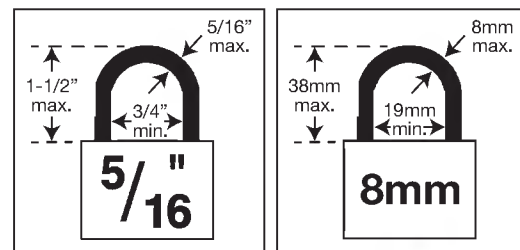
Step 5/ Étape 5/ Paso 5:



Lower top (E) onto top of box. Insert each hole on lid hinges over pegs on back of panel (A). Your product is now complete.

Abaisser le couvercle (E) sur le coffre. Placer tous les trous des charnières du couvercle sur les chevilles situées sur le panneau arrière (A). L'assemblage est terminé.

Colocar la tapa (E) encima del arcón. Insertar las clavijas de la tapa en la parte trasera del panel (A) a través de cada agujero de las dos bisagras. El producto está armado.



Padlock not included
Cadenas non inclus
Candado no incluido

