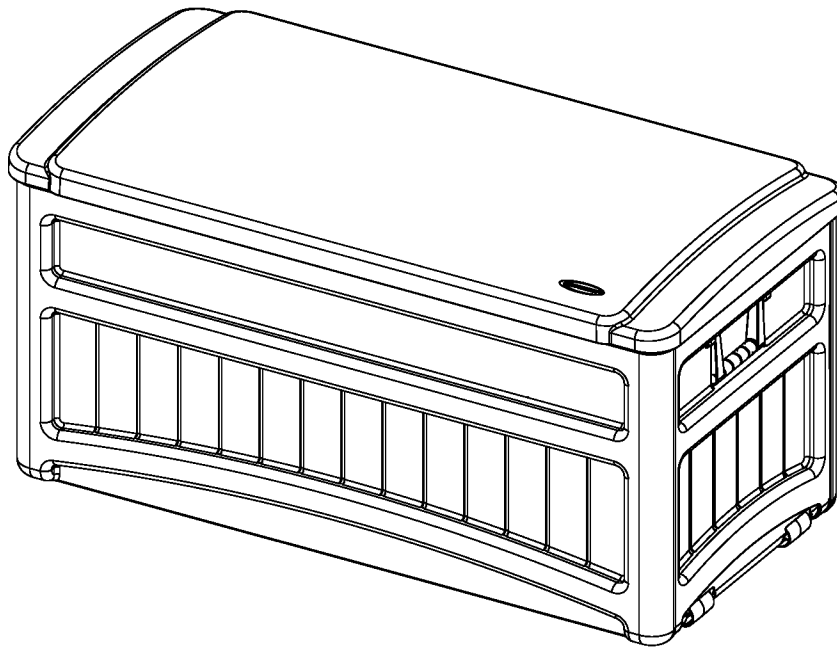




DB7000 / DB7000W / DB7500 / DB8000
DB8000BW / DB8000B / DBH8000
Deck Box
Coffre pour terrasse
Arcón de Terraza

OWNER'S MANUAL
GUIDE DE MONTAGE
MANUAL DEL USUARIO

No Tools Required
Aucun outil n'est nécessaire pour le montage
El armado no requiere herramientas



Quality Control Number, shown below, is needed to register your product.
Vous aurez besoin du Numéro de contrôle de qualité ci-dessous pour enregistrer votre produit.
Para registrar sus productos, necesitará el Número de control de calidad que se muestra a continuación.

Quality Control Number:
Numéro de contrôle de qualité:
Número de control de calidad:



Before You Begin...

- **Read instructions thoroughly prior to assembly.**
This kit contains parts that can be damaged if assembled incorrectly or in the wrong sequence.
- **Please follow instructions.**
Suncast is not responsible for replacing parts lost or damaged due to incorrect assembly.
- **Check for all parts before you begin assembly.**

CAUTION

- Not intended for storage of flammable or caustic chemicals.
- Exercise caution when storing chemicals.
- Not intended for usage by children.
- This is not a toy box.
- To avoid risk of suffocation, do not allow children to play inside container.
- This product may become susceptible to impact damage in freezing temperatures.
- DO NOT store near excessive heat.
- Exercise caution when moving fully loaded product. This product is not intended for transporting heavy objects.
Use as a stationary storage device only.
- DO NOT stand on lid.

Deck Box Care

- The deck box walls and lid have a textured exterior, much like vinyl home siding. Over time, dust may accumulate in the texture. When combined with moisture, this could encourage the growth of moss or mold on the deck box. To maintain the look of your deck box, we recommend cleaning it each year with mild soap and water. DO NOT use bleach, ammonia, or other caustic cleaners, and DO NOT use stiff bristle brushes. Failure to perform annual cleaning could result in permanent staining of the plastic. This is not a manufacturing defect and is not covered under warranty.

Suncast Products and Replacement Parts

To purchase Suncast replacement parts and learn about other Suncast products, visit us online or call.



www.suncast.com
24 hours a day, 7 days a week, 365 days a year



1-800-846-2345 or 1-630-879-2050

Avant de commencer...

- **Lisez entièrement les instructions avant l'assemblage.**
Cette trousse contient des pièces qui peuvent être endommagées si elles sont assemblées de manière incorrecte ou dans le mauvais ordre.
- **Veillez suivre les instructions.**
Suncast ne peut être tenu responsable du remplacement des pièces endommagées ou perdues en raison d'un assemblage incorrect.
- **Vérifiez toutes les pièces avant de commencer l'assemblage.**

ATTENTION

- **Non conçu pour l'entreposage de produits chimiques inflammables ou corrosifs.**
- **Attention lorsque vous entreposez des produits chimiques.**
- **Non conçu pour être utilisé par des enfants.**
- **Ce coffre n'est pas un coffre à jouets.**
- **Pour éviter tout risque de suffocation, ne laissez pas les enfants jouer à l'intérieur du coffre.**
- **Ce produit pourrait être sujet à des dommages par impact lorsque la température est sous le point de congélation.**
- **NE REMISEZ PAS le coffre à la chaleur.**
- **Attention lorsque vous déplacez le coffre plein. Ce produit n'est pas conçu pour le transport d'objets lourds. Utilisez plutôt comme dispositif stationnaire seulement.**
- **NE VOUS ASSOYEZ PAS sur le couvercle.**

Entretien du coffre de terrasse

- **Les parois et le couvercle du coffre de terrasse sont texturées, un peu comme un parement de maison. Au fil du temps, la poussière peut s'accumuler dans la texture. Associée à l'humidité, elle peut favoriser la prolifération de mousse ou de moisissure sur le coffre de terrasse. Pour préserver l'aspect de votre coffre de terrasse, nous vous recommandons de la nettoyer chaque année avec du savon doux et de l'eau. N'UTILISEZ PAS de javel, d'ammoniaque ou d'autres produits nettoyants corrosifs et N'UTILISEZ PAS de brosses à poils durs. Le non-respect du nettoyage annuel peut entraîner des taches permanentes dans le plastique. Il ne s'agit pas d'un défaut de fabrication, cela n'est donc pas couvert par la garantie.**

Produits et pièces de rechange Suncast

Pour acheter des pièces de rechange Suncast et obtenir de plus amples renseignements sur les autres produits Suncast, consultez notre site ou appelez-nous.



www.suncast.com
24 heures sur 24, 7 jours sur 7, 365 jours par an



1-800-846-2345 ou 1-630-879-2050

Antes de comenzar...

- Lea completamente las instrucciones antes de iniciar el armado.
Este kit contiene piezas que pueden dañarse si se arman incorrectamente o en la secuencia equivocada.
- Siga las instrucciones.
Suncast no es responsable del reemplazo de las piezas dañadas o perdidas debido al armado incorrecto.
- Verifique que tenga todas las piezas antes de comenzar el armado.

PRECAUCIÓN

- No ha sido diseñado para almacenar productos químicos cáusticos o inflamables.
- Tenga cuidado cuando lo use para guardar productos químicos.
- No ha sido diseñado para ser usado por niños.
- No es una caja para guardar juguetes.
- Para evitar el riesgo de asfixia, no permita que los niños jueguen dentro del contenedor.
- Este producto puede ser susceptible a daños por impacto en temperaturas de congelación.
- NO LO guarde cerca de fuentes de calor excesivo.
- Tenga cuidado si lo mueve cuando está totalmente lleno. Este producto no ha sido diseñado para transportar objetos pesados. Úselo solo como unidad de almacenamiento fijo.
- NO SE pare sobre la tapa.

Cuidado del arcón de terraza

- Las paredes del arcón de terraza y la tapa tienen una superficie exterior texturizada muy parecida a los paneles de vinilo de las casas. Con el tiempo, puede acumularse polvo en la superficie texturizada. Al combinarse con la humedad, esto puede favorecer el crecimiento de moho o musgo en el arcón de terraza. Para mantener la buena apariencia del arcón de terraza, recomendamos limpiarlo una vez al año con jabón suave y agua. NO use cloro, amoníaco ni otros limpiadores cáusticos y NO use cepillos con cerdas duras. Si no se realiza la limpieza anual, el plástico puede mancharse permanentemente. Este no es un defecto de fabricación y no está cubierto por la garantía.

Productos y piezas de repuesto Suncast

Para comprar piezas de repuesto Suncast y obtener información acerca de otros productos Suncast, visite nuestro sitio web o llame por teléfono.



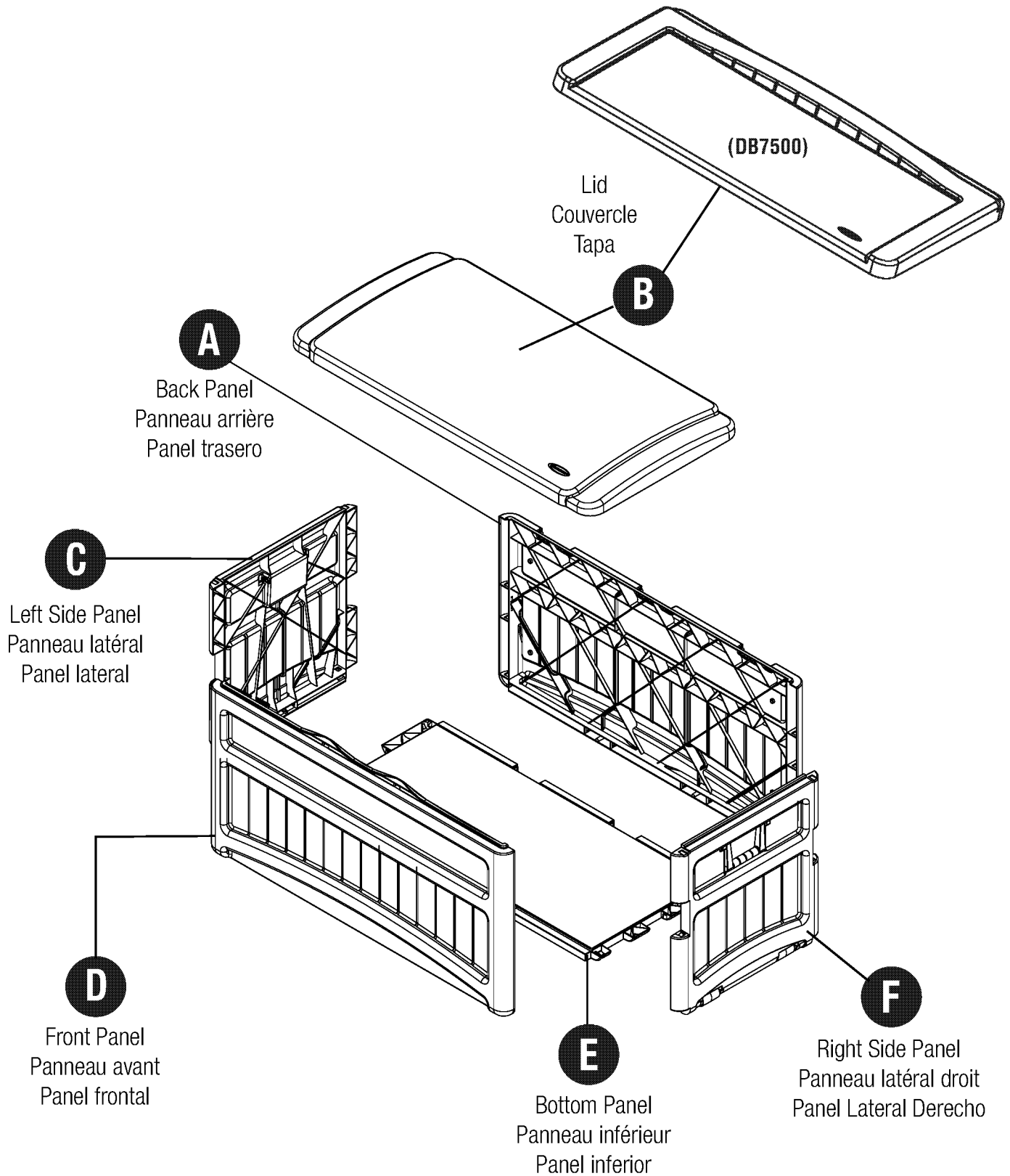
www.suncast.com

Las 24 horas del día, los 7 días de la semana, los 365 días del año.

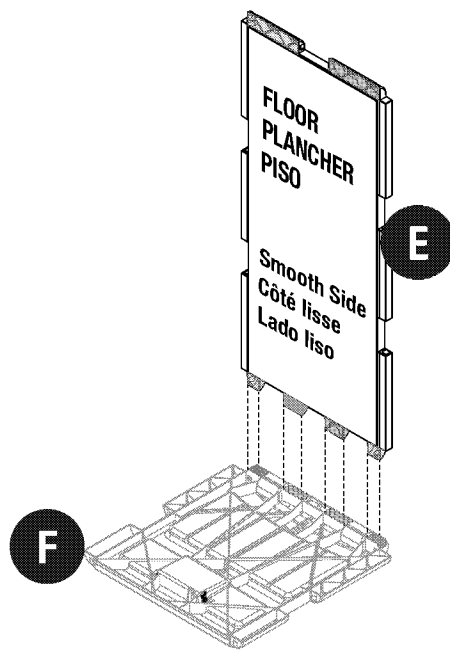


1-800-846-2345 ó 1-630-879-2050

Parts/ Pièces / Partes

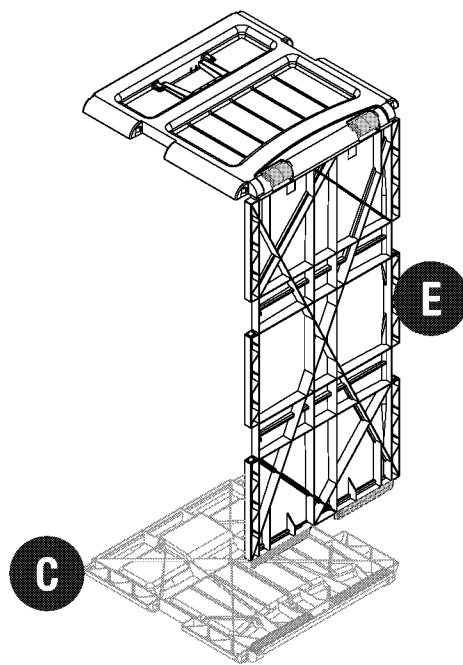


1

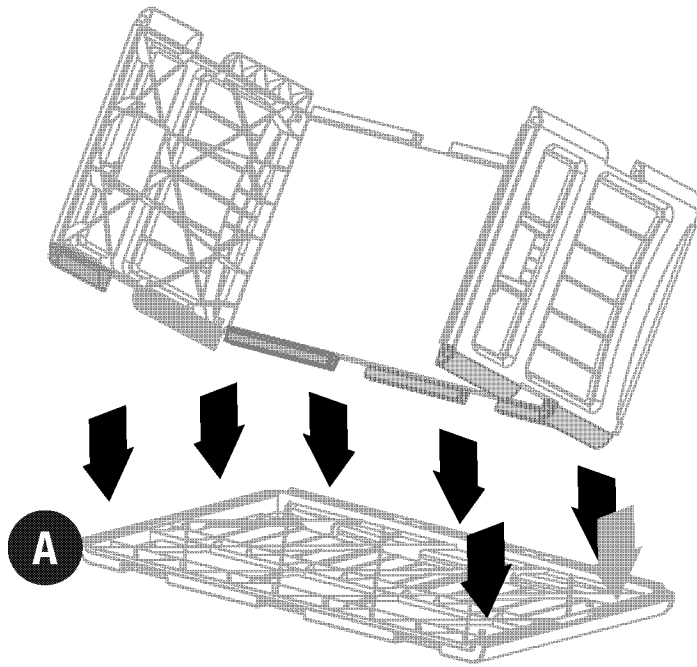


EN: Place Right Side Panel (F) on flat surface, ribbed side up. Place tabs of Bottom Panel (E) into corresponding holes of Right Panel and apply pressure to snap into place. **FR:** Placez le panneau latéral droit (F) sur une surface plane, avec le côté cannelé vers le haut. Placez les languettes (E) du panneau inférieur dans les trous correspondants du panneau latéral droit et pressez afin que les languettes se fixent d'un bruit sec. **ES:** Coloque el Panel derecho (F) sobre una superficie plana, con las costillas orientadas hacia arriba. Coloque las lengüetas del Panel (E) de Fondo en sus correspondientes ranuras en el Panel derecho y presione el panel hasta que encaje en su lugar.

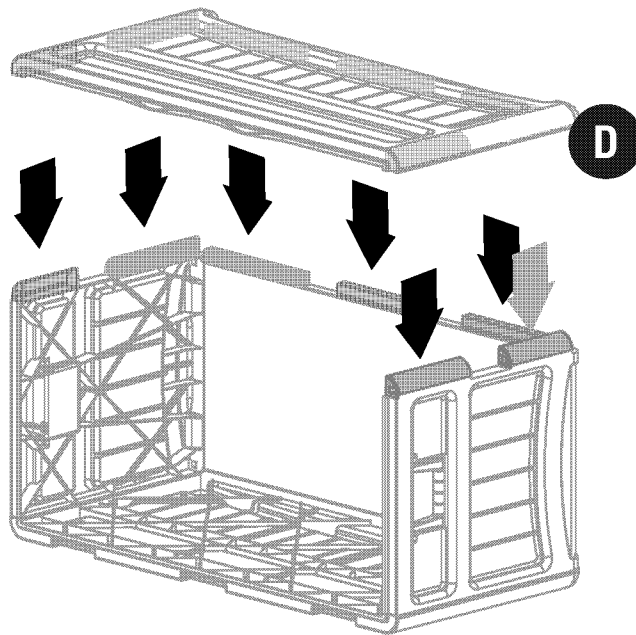
2



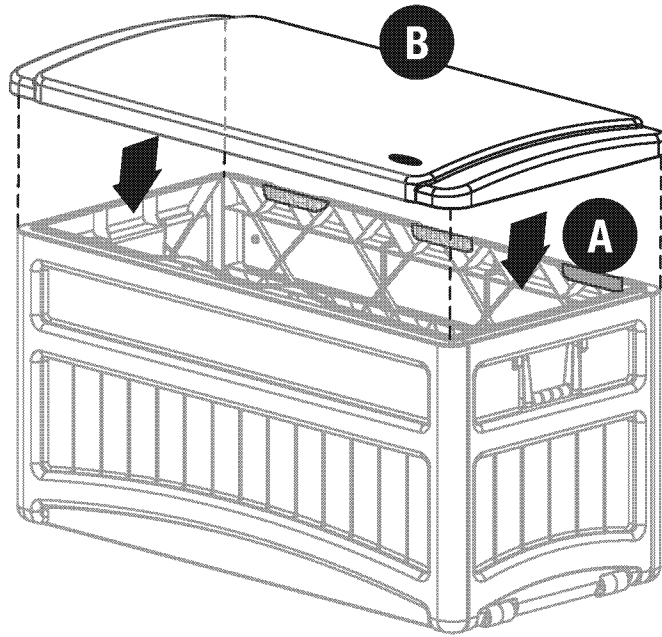
EN: Place Left Side Panel (C) on flat surface, ribbed side up. Place remaining Bottom Panel (E) side tabs into corresponding holes of Left Side Panel and apply pressure to snap into place. **FR:** Placez le panneau latéral gauche (C) sur une surface plane, avec le côté cannelé vers le haut. Placez les languettes restantes du panneau (E) inférieur dans les trous correspondants du panneau latéral gauche et pressez afin que les languettes se fixent d'un bruit sec. **ES:** Coloque el Panel Izquierdo (C) sobre una superficie plana, con las costillas orientadas hacia arriba. Coloque las lengüetas laterales restantes del Panel (E) de Fondo en sus correspondientes ranuras en el Panel Izquierdo y presione el panel hasta que encaje en su lugar.

3

EN: Place Back Panel (A) on flat surface ribbed side up. Line up tabs of Side and Bottom Panel Assembly with corresponding holes in Back Panel (A) and apply pressure to snap into place. Press firmly on all edges of Back Panel (A) to fully engage snaps. **FR:** Placez le panneau (A) arrière sur une surface plane, avec le côté cannelé vers le haut. Alignez les languettes du panneau (A) inférieur et du panneau latéral dans les trous correspondants du panneau arrière et pressez afin que les languettes se fixent d'un bruit sec. Pressez fermement sur tous les bords du panneau arrière afin d'insérer complètement les fixations. **ES:** Coloque el Panel (A) Trasero sobre una superficie plana, con las costillas orientadas hacia arriba. Alinee las lengüetas del Conjunto de Panel Lateral y Panel (A) de Fondo con sus correspondientes ranuras en el Panel Trasero y presione el conjunto hasta que encaje en su lugar. Presione firmemente en todos los bordes del Panel Trasero para que las conexiones encajen completamente.

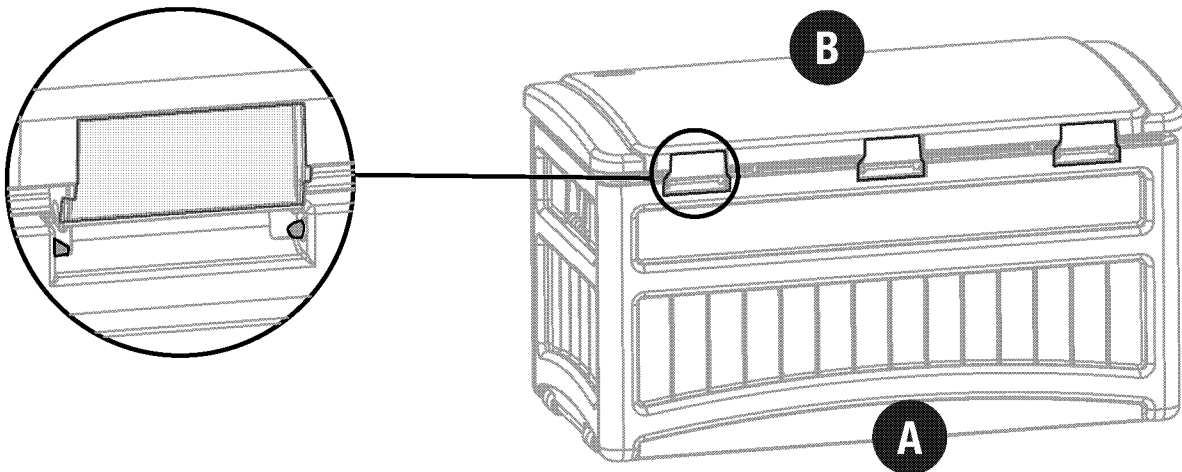
4

EN: Place Side, Bottom and Back Panel Assembly on flat surface, Back Panel down. Line up tabs of Side, Bottom and Back Panel Assembly with corresponding holes in Front Panel (D) and apply pressure to snap into place. Press firmly on all edges of Front Panel to fully engage snaps. **FR:** Placez le panneau latéral, le panneau du fond et le panneau arrière sur une surface plane avec le panneau arrière vers le bas. Alignez les languettes des panneaux latéral (D), arrière et du fond dans les trous correspondants du panneau avant et pressez afin que les languettes se fixent d'un bruit sec. Pressez fermement sur tous les bords du panneau arrière afin d'insérer complètement les fixations. **ES:** Coloque el Panel Trasero sobre una superficie plana, con las costillas orientadas hacia arriba. Alinee las lengüetas del Conjunto de Panel Lateral y Panel de Fondo con sus correspondientes ranuras en el Panel Trasero (D) y presione el conjunto hasta que encaje en su lugar. Presione firmemente en todos los bordes del Panel Trasero para que las conexiones encajen completamente.

5

EN: Set the Assembled Deck Box Body upright on a flat surface. Lay the Top Panel (B) over the Assembled Deck Box Body, making sure that hinges in Top Panel line up with hinge receptacles in Back Panel (A). **FR:** Placez le bâti du coffre que vous venez de monter debout sur une surface plane. Placez le panneau (B) supérieur sur le bâti du coffre en vous assurant que les charnières sont alignées avec les pièces qui doivent les accueillir dans le panneau (A) arrière.

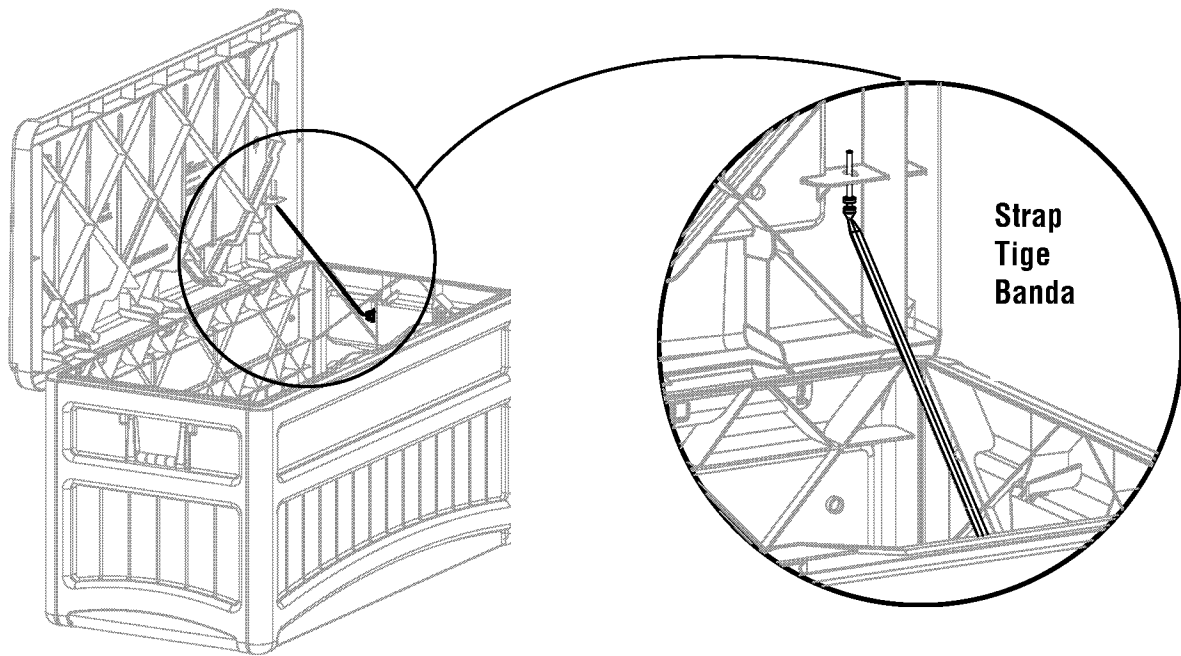
ES: Coloque en posición vertical, sobre una superficie plana, el cuerpo del Arcón para Terraza ya armado. Ponga la Tapa (B) sobre el cuerpo del Arcón para Terraza, ya armado, verificando que las bisagras en la Tapa quedan alineadas con los receptáculos para bisagra en el Panel (A) de Atrás.

6

EN: With the hinges in Top Panel (B) lined up with hinge receptacles in Back Panel (A) apply pressure to the back edge of the Top to engage hinges one hinge at a time. Top will stay in up position when fully opened. **FR:** Après avoir aligné les charnières du panneau (B) supérieur avec les pièces qui doivent les accueillir dans le panneau (A) arrière, pressez sur le bord arrière afin d'insérer les charnières l'une après l'autre. Le couvercle demeurera relevé lorsque vous l'ouvrez complètement.

ES: Con las bisagras de la Tapa (B) alineadas con los receptáculos para bisagra en el Panel (B) de Atrás, presione sobre el borde de atrás de la Tapa de modo que las bisagras encajen una por una. La Tapa se mantendrá en posición vertical cuando esté abierta completamente.

7

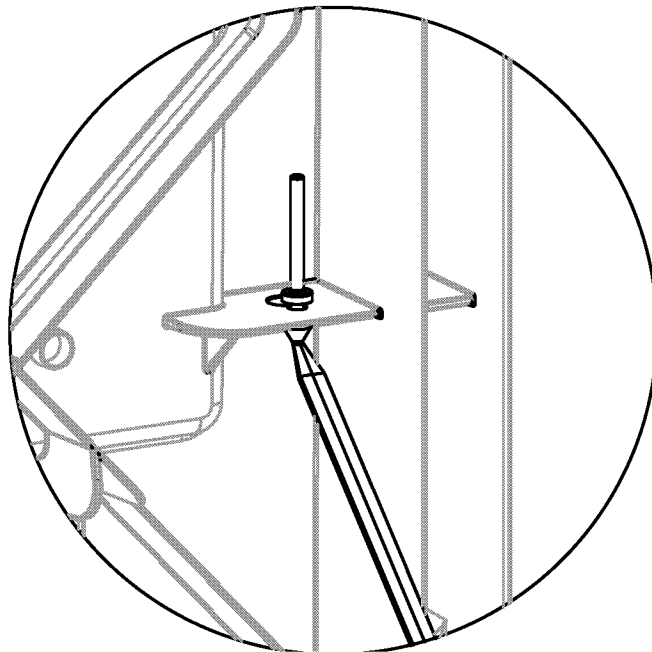


EN: Open assembled deck box and grasp strap that is attached to Right Side Panel. Thread end of Strap through hole in Top.

FR: Ouvrez le coffre que vous venez de monter et saisissez la tige qui est fixée au panneau latéral droit. Introduisez l'extrémité de la tige dans le trou supérieur.

ES: Abra el Arcón para Terraza ya armado y tome la banda que encuentra en el Panel Lateral Derecho. Pase el extremo de la correa a través de la abertura en la Tapa.

8



EN: Pull Strap towards front of deck box to snap in place.

FR: Tirez sur la tige vers l'avant du coffre et relâchez-la afin qu'elle se remette en place d'elle-même en claquant.

ES: Tire la correa hacia el frente del Arcón para Terraza para que la correa encaje en su lugar.

Warranty

SUNCAST® Deck Box Five Year Limited Warranty

Your SUNCAST® Deck Box has a FIVE YEAR LIMITED WARRANTY against product failure resulting from defects in manufacturing or materials. The warranty period starts on the delivery date. Incidental and consequential damages are not covered.

Warranty Claims

To file a warranty claim contact the manufacturer, SUNCAST® CORPORATION, 701 North Kirk Road, Batavia, Illinois, 60510. Call toll free (800) 846-2345 or visit www.suncast.com.

SUNCAST® will repair or replace only the parts that failed under the terms of the warranty. In some cases, the replacement parts may not be identical, but they shall be of equal or greater performance than the original part.

We may require proof of purchase. Proof of purchase may be the original dated store receipt. We may require evidence of the failure. Evidence of failure may include photographs or returning failed components to SUNCAST.®

WARRANTY LIMITATIONS

THIS WARRANTY COVERS ONLY DEFECTS THAT AFFECT THE FORM, FIT OR FUNCTION OF THE UNIT. It excludes natural aging of the unit, discoloration, ordinary wear and tear, ordinary weathering, sunlight fading, or rust. It excludes staining caused by mold, mildew or tree sap and damage caused by animals including insects, vermin or household pets. The warranty does not cover damage caused by Acts of Nature including but not limited to: wind in excess of 65 mph; tornado; hurricane; microburst; hail; flood; blizzard; extreme heat; pollution or fire events. The warranty does not cover damage caused by Sun energy reflected from "Low-E" windows or other reflective materials. The user is responsible for protecting the product from damage in this situation.

The following actions void the warranty: improper assembly; assembly on a foundation other than as described in the assembly instructions; use above intended and reasonable capacity; misuse; abuse; failure to perform ordinary maintenance; modification; cleaning with abrasive tools, exposing the unit to heat sources and vandalism. Painting, sandblasting, cleaning with harsh chemicals not recommended for plastics voids the warranty on resin components. Modification of the original product voids all warranties. Suncast assumes no liability for any modified product or consequences resulting from failure of a modified product. Damage due to moving, transporting, or relocating the product voids the warranty. Disassembly of this unit for reasons other than authorized repair voids the warranty.

THIS WARRANTY IS NONTRANSFERABLE. IT IS VALID FOR NORMAL HOUSEHOLD USE ONLY. THE WARRANTY IS VOIDED BY COMMERCIAL OR INDUSTRIAL USE. IT EXCLUDES FLOOR MODELS, CLEARANCE AND OPEN BOX UNITS.

Notice

Suncast® does not represent that this unit will meet city, county, state, homeowner's association standards or zoning requirements. The owner is responsible for securing all permits and meeting other requirements needed for placement, construction and use.

THE MANUFACTURER'S LIABILITY HEREUNDER IS LIMITED SOLELY TO THE REPAIR OR REPLACEMENT OF THE DEFECTIVE PRODUCT OR PART AND THE MANUFACTURER SHALL IN NO EVENT BE LIABLE FOR ANY INCIDENTAL OR CONSEQUENTIAL DAMAGES WHICH MAY RESULT FROM ANY DEFECT IN MATERIAL OR WORKMANSHIP OR FROM THE BREACH OF ANY EXPRESS OR IMPLIED WARRANTY.

This warranty gives you specific legal rights, and you may also have other rights which vary from state to state. Some states do not allow the exclusion or limitation of incidental or consequential damages; the limitation or exclusion may not apply to you.

Garantie

Coffre de terrasse SUNCAST® - Garantie limitée de 5 ans

Votre coffre de terrasse SUNCAST® est assortie d'une GARANTIE LIMITÉE DE 5 ANS contre la défaillance du produit résultant de vices de fabrication ou de matériel. La période de garantie commence à la date de livraison. Les dommages accessoires et indirects ne sont pas couverts.

Réclamations au titre de la garantie

Pour soumettre une réclamation au titre de la garantie, contactez le fabricant, SUNCAST® CORPORATION, à l'adresse : 701 North Kirk Road, Batavia, Illinois, 60510.

Composez le numéro sans frais 1 800 846-2345 ou rendez-vous à l'adresse www.Suncast.com. SUNCAST® réparera ou remplacera seulement les pièces défaillantes conformément aux conditions de la garantie. Dans certains cas, il est possible que les pièces de rechange ne soient pas identiques, mais elles offriront un rendement égal ou supérieur à celui de la pièce d'origine.

Nous pouvons exiger une preuve d'achat, par exemple l'original daté du reçu du magasin. Nous pouvons également exiger une preuve de la défaillance, par exemple une photographie ou le renvoi des composants défaillants à SUNCAST®.

LIMITATIONS DE GARANTIE

CETTE GARANTIE COUVRE SEULEMENT LES DÉFAUTS QUI AFFECTENT LA FORME, L'AJUSTEMENT OU LA FONCTION DU PRODUIT.

Elle exclut le vieillissement naturel du produit, la décoloration, l'usure ordinaire, l'altération climatique ordinaire ou la rouille. Elle exclut les taches causées par la moisissure ou la résine d'arbres et les dommages causés par les animaux, y compris les insectes, la vermine ou les animaux domestiques. La garantie ne couvre pas les dommages causés par les catastrophes naturelles, notamment les vents de plus de 104 km/h, les tornades, les ouragans, les microrafales, la grêle, les inondations, les blizzards, la chaleur extrême, la pollution ou les incendies. La garantie ne couvre pas les dégâts résultant du reflet des rayons solaires causés par des fenêtres à faible émissivité Low-E ou d'autres matériaux réfléchissants. Il incombe à l'utilisateur de protéger cet article contre ce type de risque.

Les mesures suivantes annuleront la garantie : assemblage incorrect; assemblage sur une fondation autre que celle décrite dans les instructions d'assemblage; utilisation au-delà de la capacité prévue et raisonnable; utilisation impropre; utilisation abusive; non-exécution de l'entretien ordinaire; modification; nettoyage avec des outils abrasifs; exposition du produit à des sources de chaleur et au vandalisme. Le fait de peindre, sabler et nettoyer avec des produits chimiques puissants déconseillés pour les plastiques entraînera l'annulation de la garantie sur les composants en résine. La modification du produit d'origine annule toutes les garanties. Suncast® n'endosse aucune responsabilité concernant tout produit modifié ou les conséquences résultant de la défaillance d'un produit modifié. Les dommages causés par le déplacement ou le transport du produit annuleront la garantie. Le démontage de ce produit à des fins autres qu'une réparation autorisée annulera la garantie.

CETTE GARANTIE EST NON CESSIBLE. ELLE EST UNIQUEMENT VALABLE POUR UNE UTILISATION DOMESTIQUE NORMALE. LA GARANTIE SERA ANNULÉE EN CAS D'UTILISATION COMMERCIALE OU INDUSTRIELLE. ELLE EXCLUT LES ARTICLES EN DÉMONSTRATION, LES FINS DE SÉRIE ET LES ARTICLES DONT L'EMBALLAGE A ÉTÉ OUVERT.

Avis

Suncast® ne garantit aucunement la conformité du produit avec les exigences de la ville, du comté, de la province ou de l'association de copropriétaires ou de zonage. Il incombe au propriétaire d'obtenir tous les permis et de satisfaire à toutes les autres exigences nécessaires relativement à l'installation, à la construction et à l'utilisation.

LA RESPONSABILITÉ DU FABRICANT EN VERTU DE LA PRÉSENTE SE LIMITE À LA RÉPARATION OU AU REMPLACEMENT DU PRODUIT DÉFECTUEUX OU DE LA PIÈCE DÉFECTUEUSE ET LE FABRICANT NE POURRA EN AUCUN CAS ÊTRE TENU RESPONSABLE DE DOMMAGES ACCESSOIRES OU INDIRECTS POUVANT RÉSULTER D'UN QUELCONQUE VICE DE FABRICATION OU DE MATÉRIEL OU DE LA VIOLATION D'UNE QUELCONQUE

GARANTIE EXPRESSE OU TACITE.

La présente garantie vous confère des droits spécifiques, et vous pouvez bénéficier d'autres droits qui varient d'une juridiction à l'autre. Certaines provinces n'autorisant pas l'exclusion ou la limitation des dommages indirects ou accessoires, la limitation ou l'exclusion ci-dessus peut ne pas s'appliquer à votre cas.

Garantía

Arcón para terraza SUNCAST® - Garantía limitada de cinco años

Su arcón para terraza SUNCAST® tiene una GARANTÍA LIMITADA DE CINCO AÑOS contra fallos del producto que resulten de defectos de fabricación o materiales. El periodo de garantía comienza en la fecha de entrega. Los daños incidentales y emergentes no están cubiertos.

Reclamaciones por garantía

Para presentar una reclamación en virtud de la garantía, comuníquese con el fabricante, SUNCAST® CORPORATION, 701 North Kirk Road, Batavia, Illinois, 60510. Llame gratuitamente al (800) 846-2345 o visite www.suncast.com.

SUNCAST® reparará o reemplazará solo las partes que hayan presentado fallos bajo los términos de la garantía. En algunos casos, las partes de reemplazo podrán no ser idénticas, pero su rendimiento será igual o superior al de la parte original.

Podemos requerir comprobante de compra. El comprobante de compra puede ser la factura original de la tienda con fecha. Podemos requerir evidencia de fallo. La evidencia de fallo puede comprender fotografías o el envío de los componentes con fallos a SUNCAST®.

LIMITACIONES DE LA GARANTÍA

ESTA GARANTÍA CUBRE ÚNICAMENTE DEFECTOS QUE AFECTEN A LA FORMA, AJUSTE O FUNCIÓN DE LA UNIDAD.

Excluye el envejecimiento natural de la unidad, cambios de color, uso y desgaste común, deterioro común por exposición a la intemperie, decoloración por exposición al sol y oxidación. Excluye las manchas causadas por moho, enmohecimiento o savia de árboles, y el daño causado por animales, como insectos, alimañas o mascotas domésticas. La garantía no cubre daños causados por fenómenos naturales, incluidos, entre otros: vientos superiores a 65 mph, tornados, huracanes, microrráfagas, granizo, inundaciones, ventiscas, calor extremo, contaminación o incendios. La garantía no cubre daño causado por la energía solar reflejada de ventanas de baja emisividad u otros materiales reflectantes. El usuario es responsable de proteger el producto contra daño en esta situación.

Las siguientes acciones anulan la garantía: montaje incorrecto, montaje sobre una base distinta a la descrita en las instrucciones de montaje, uso a una capacidad superior a la indicada y razonable, mal uso, uso indebido, falta del mantenimiento común, modificación, limpieza con herramientas abrasivas, exposición de la unidad a fuentes de calor y vandalismo. El pintar, pulir con chorro de arena y limpiar con productos químicos abrasivos no recomendados para plásticos anula la garantía sobre los componentes de resina. La modificación del producto original anula todas las garantías. Suncast® no asume ninguna responsabilidad por ningún producto modificado ni por las consecuencias del fallo de un producto modificado. Los daños debidos al traslado, transporte o reubicación del producto anulan la garantía. El desmontaje de esta unidad por razones que no sean una reparación autorizada anula la garantía.

ESTA GARANTÍA NO ES TRANSFERIBLE. ES VÁLIDA ÚNICAMENTE PARA EL USO DOMÉSTICO NORMAL. EL USO COMERCIAL O INDUSTRIAL ANULA LA GARANTÍA. LA GARANTÍA EXCLUYE LOS MODELOS EN EXHIBICIÓN Y LAS UNIDADES EN LIQUIDACIÓN Y EN CAJAS ABIERTAS.

Aviso

Suncast® no garantiza que esta unidad cumpla con las normas municipales, del condado, estatales o de asociaciones de propietarios de viviendas, ni con requisitos de zonificación. El propietario es responsable de la obtención de todos los permisos y del cumplimiento de otros requisitos necesarios para la colocación, construcción y uso.

LA RESPONSABILIDAD CIVIL DEL FABRICANTE EN VIRTUD DE LO AQUÍ ESTIPULADO SE LIMITA SOLAMENTE A LA REPARACIÓN O REEMPLAZO DEL PRODUCTO O PARTE DEFECTUOSOS, Y EL FABRICANTE BAJO NINGUNA CIRCUNSTANCIA SERÁ RESPONSABLE POR NINGÚN DAÑO INCIDENTAL O EMERGENTE QUE PUEDA SURGIR DE CUALQUIER DEFECTO EN LOS MATERIALES O LA MANO DE OBRA, O DEL INCUMPLIMIENTO DE CUALQUIER GARANTÍA EXPRESA O IMPLÍCITA.

Esta garantía le brinda derechos legales específicos y quizás usted tenga otros derechos que variarán en función del estado. Algunos estados no permiten la exclusión o limitación de daños incidentales o emergentes; es posible que la limitación o exclusión no sea aplicable a su caso.