

FHH150 Hose Hanger Cabinet

ASSEMBLY INSTRUCTIONS

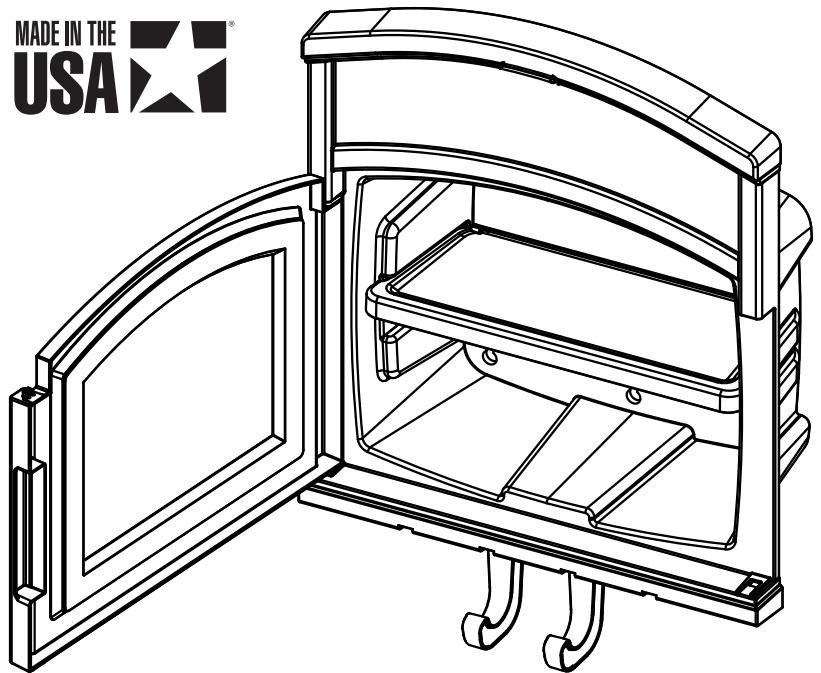
FHH150 Placard de Support pour Tuyau

INSTRUCTIONS D'ASSEMBLAGE

FHH150 Gabinete para Colgar Manguera

INSTRUCCIONES DE MONTAJE

MADE IN THE
USA 



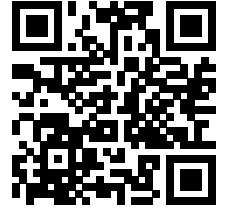
SUNCAST[®]

Built for Everyday Life™

Register within 90 days of purchase to activate Warranty!

Registration is not required for products with a warranty term of 90 days or less.

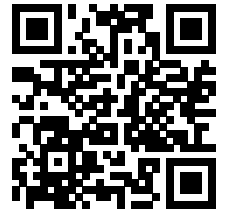
1. Verify warranty term of your product by visiting [www/suncast.com/warranty](http://www.suncast.com/warranty) (products with a warranty term of 90 days or less do not require registration)
2. Complete registration: fill out the form and upload a copy of your receipt by visiting <https://support.suncast.com> or scanning the QR code



Enregistrez le produit dans les 90 jours suivant l'achat pour activer la garantie!

Les produits assortis d'une garantie de 90 jours ou moins ne nécessitent aucun enregistrement.

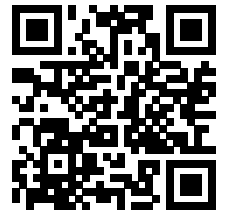
1. Vérifiez la durée de la garantie de votre produit en visitant le site [www/suncast.com/warranty](http://www.suncast.com/warranty) (les produits assortis d'une garantie de 90 jours ou moins ne nécessitent aucun enregistrement)
2. Pour enregistrer un produit : remplissez le formulaire et téléversez une copie de votre reçu de caisse sur le site <https://support.suncast.com> ou scannez le code QR



Regístrese en los 90 días siguientes a la compra para activar la garantía!

No es necesario registrarse para los productos con una garantía de 90 días o menos.

1. Verifique el plazo de garantía de su producto visitando [www/suncast.com/warranty](http://www.suncast.com/warranty) (los productos con un plazo de garantía de 90 días o menos no requieren registro)
2. Para completar el registro: llene el formulario y cargue por internet una copia de su recibo visitando <https://support.suncast.com> o escaneando el código QR



Have Questions?

For product questions, assembly assistance, replacement parts and more:

Des questions?

Pour poser des questions, obtenir de l'aide pour l'assemblage des produits, trouver des pièces de rechange, etc:

¿Alguna pregunta?

Para preguntas sobre productos, asistencia con el armado, piezas de repuesto y mucho más:



<https://support.suncast.com>



Suncast Corporation Customer Care
701 N. Kirk Road, Batavia, IL 60510



1-800-846-2345

1-630-381-6309

CAUTION

- Maximum weight limit 5 lbs., per hook. Maximum weight limit 5 lbs., evenly distributed over shelf.
- Shelf not intended for storage of fragile items.
- Suncast is not responsible for damage caused by weather or misuse..

ATTENTION

- Poids limite maximum: 2,2 kg (5 lbs) par crochet. Poids limite maximum: 2,2 kg (5 lbs) répartis uniformément sur la tablette.
- La tablette n'est pas destinée au rangement d'objets fragiles.
- Suncast décline toute responsabilité en cas de dégâts provoqués par les intempéries ou tout mauvais traitement..

PRECAUCION

- Límite de carga máxima: 2,2 kg (5 libras) por crochet. Límite de carga máxima: 2,2 kg (5 libras) uniformemente distribuidos sobre la repisa.
- La repisa no debe usarse para almacenar artículos frágiles.
- Suncast no se hace responsable por daños causados por condiciones de tiempo o mal uso de la repisa.

Assembly Instructions / Instructions de montage / Instrucciones de armado

1. Turn Hose Hanger Cabinet to backside and find the four Hook Receptacles. Choose one Hook Receptacle and push Hook Top into receptacle until it snaps securely into place.

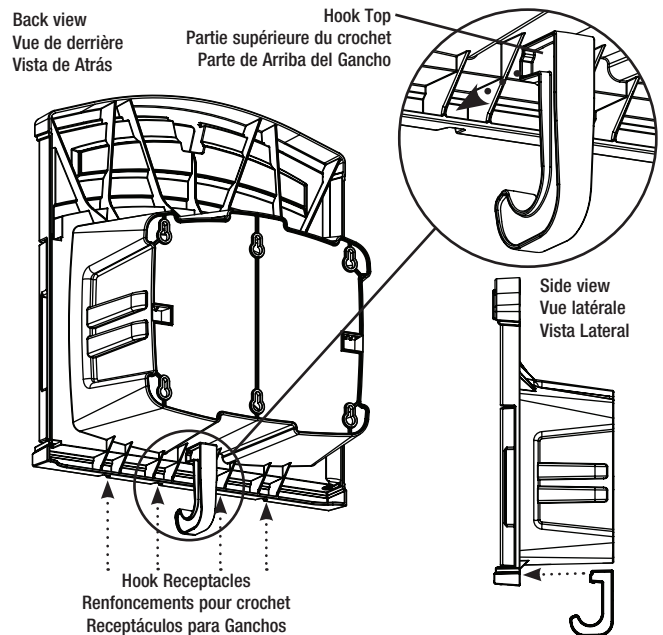
Choose second Hook Receptacle and repeat with second Hook.

1. Retournez le Placard de support pour tuyau et vous trouverez quatre renforcements destinés à accueillir les crochets. Choisissez un des renforcements et poussez la partie supérieure du crochet dans le renforcement afin de l'encastrer d'un bruit sec.

Choisissez un deuxième renforcement et répétez l'opération pour le deuxième crochet.

1. Mirando el gabinete por el respaldo, ubique los cuatro Receptáculos para Gancho. Escoja un Receptáculo para Gancho y presione en el receptáculo la parte de Arriba de un Gancho hasta que encaje en forma segura en su lugar.

Escoja un segundo Receptáculo para Gancho y repita la operación con el segundo Gancho.



2. Before inserting Shelf, choose desired Shelf location.

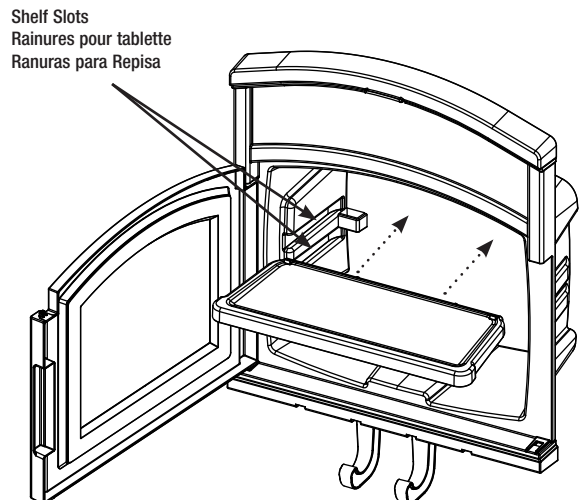
Slide Shelf into Shelf Slots making sure slots chosen are at the same height. Push Shelf into Hose Hanger Cabinet until it stops against Back Panel.

2. Avant d'insérer la tablette, choisissez l'emplacement où vous désirez l'installer.

Glissez la tablette dans les rainures pour tablette en veillant à ce que les rainures que vous avez choisies sont à la même hauteur. Poussez la tablette dans le Placard de support pour tuyau jusqu'à ce qu'il se trouve contre le panneau arrière.

2. Antes de insertar la Repisa escoja el lugar donde desea colocarla.

Inserte la Repisa en las Ranuras para Repisa, verificando que las ranuras escogidas están a la misma altura. Presione la Repisa en el Gabinete para Colgar Manguera hasta que quede contra el Panel de Atrás.



3. Using holes located in the back of the Hose Hanger Cabinet as a template, drill pilot holes for a minimum of four of the locations. Screw one #10 x 1.75" screw into each of the four pilot holes. Leave 5/16" gap between screw head and mounting surface.

Slip larger end of mounting holes in the Hose Hanger Cabinet over screws, then slide Hanger down so screws are in slotted end of mounted holes.

NOTE: mounting screws included are appropriate for wood siding or studs. Consult your local hardware store for alternate mounting instructions.

3. Utilisez les trous situés au dos du Placard de support pour tuyau en tant que gabarit puis, en utilisant une perceuse, percez des trous de guidage dans au moins quatre emplacements. Vissez une vis n° 10 x 1,75 po. dans chacun des quatre trous de guidage. Laissez un espace de 5/16 po. (7 mm) entre la tête de vis et la surface de montage.

Installez le Placard de support pour tuyau en faisant passer la tête des vis dans la partie la plus large des trous de montage situés au dos du placard. Ensuite, glissez le placard vers le bas afin que les vis se trouvent dans les extrémités étroites des trous de montage.

REMARQUE : les vis de fixation fournies peuvent être utilisées sur des montants ou un revêtement mural d'extérieur en bois. Consultez votre quincaillerie pour d'autres instructions permettant également de fixer le support.

3. Usando como templete los huecos del respaldo del Gabinete para Colgar Manguera, taladre perforaciones piloto en por lo menos cuatro ubicaciones. Coloque en cada una de las perforaciones piloto un tornillo de #10 x 1,75 pulgada. Deje un espacio libre de 5/16 pulgada (7 mm) entre la cabeza del tornillo y la superficie de montaje.

Pasando la cabeza de los tornillos por la parte de mayor diámetro de los huecos, monte el Gabinete sobre los tornillos y, luego, deslice el gabinete hacia abajo hasta que los tornillos queden en el extremo angosto de los huecos de montaje.

NOTA: los tornillos de montaje que se incluyen son apropiados para montantes y paredes de tablilla de madera. Consulte con su ferretería local en cuanto a instrucciones para alternativas de montaje.

