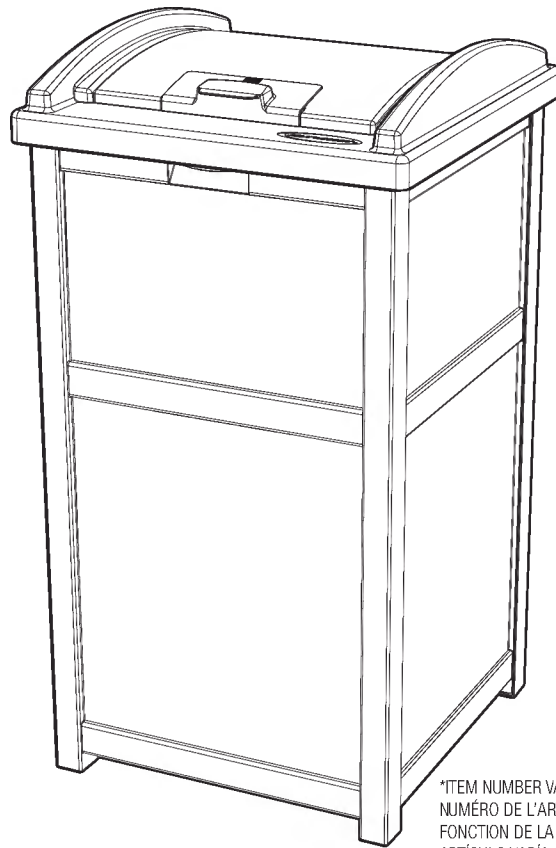


# **GH1732 & GHW1732 Series Trash Hideaway**

## **ASSEMBLY INSTRUCTIONS**

**Série GH1732 & GHW1732 Contenant à Ordures**  
INSTRUCTIONS D'ASSEMBLAGE

**Serie GH1732 & GHW1732 Contenedor de Basura**  
INSTRUCCIONES DE MONTAJE



\*ITEM NUMBER VARIES BY COLOR / \*LE  
NUMÉRO DE L'ARTICLE VARIERA EN  
FONCTION DE LA COULEUR / \*EL NÚMERO DE  
ARTÍCULO VARÍA SEGÚN EL COLOR.

No Tools Required  
Aucun Outil n'est Nécessaire pour le Montage  
No Requiere Herramientas

**SUNCAST**<sup>®</sup>

**Built for Everyday Life™**

## Thank you for purchasing this Suncast® product!

To review the terms and conditions of your product's 90-day limited warranty, please visit:  
[www.Suncast.com/warranty](http://www.Suncast.com/warranty)

## Merci d'avoir acheté ce produit Suncast®!

Pour voir les modalités et conditions de la garantie limitée de 90 jours du produit, visitez le site:  
[www.Suncast.com/warranty](http://www.Suncast.com/warranty)

## ¡Gracias por la compra de este producto Suncast®!

Si desea revisar los términos y condiciones de la garantía limitada de 90 días de su producto, sírvase visitar:  
[www.Suncast.com/warranty](http://www.Suncast.com/warranty)

## Have Questions?/Des Questions?/ ¿Alguna pregunta?:



<https://support.suncast.com>



Suncast Corporation Customer Care  
701 N. Kirk Road, Batavia, IL 60510



1-800-846-2345  
1-630-381-6309



### Caution / Attention / Precaución

- Not intended for storage of flammable, caustic or corrosive materials.
- Not intended for usage by children. This is not a toy box.
- To avoid risk of suffocation, do not allow children to play inside container.
- Do not place near objects that are hot or can become hot.
- Exercise caution when moving fully loaded product. This product is not intended for transporting heavy objects. Use as a stationary storage device only.
- Do not stand or sit on lid.
- Pas destiné ni utiliser de produits inflammables, explosifs, caustiques ou autres produits chimiques.
- Cet article n'est pas conçu pour être utilisé par des enfants. Cet article n'est pas un jouet.
- Ne pas laisser les enfants jouer à l'intérieur de la boîte. Risque de suffocation.
- Ne pas placer à proximité d'objets chauds ou susceptibles de le devenir.
- Déplacer la boîte avec précaution lorsqu'elle est remplie. Ce produit n'est pas conçu pour la transport d'objets lourds. Ce contenant doit être utilisé en tant qu'article fixe.
- Ne pas s'asseoir ni se tenir debout sur le couvercle.
- No esta diseñado para almacenar o utilizar con materiales inflamables, explosivos, cáusticos ni otros químicos.
- No está diseñado para ser usada por los niños. Esto no es una caja de juguetes.
- Para evitar el riesgo de asfixia, no permita que los niños jueguen dentro del contenedor.
- No ubique el producto cerca de objetos calientes o que puedan calentarse.
- Tenga cuidado cuando lo mueve completamente lleno. Este producto no está diseñado para transportar objetos pesados. Úselo únicamente como un objeto de almacenamiento estacionario.
- No se siente, ni se pare sobre la tapa.

## **! Before you Begin... /Avant de Commencer... / Antes de Comenzar...**

- **Read instructions thoroughly prior to assembly.**

This product contains parts that can be damaged if assembled incorrectly or in the wrong sequence. Suncoast is not responsible for replacing parts damaged due to incorrect assembly.

- **Check for all parts before you begin assembly.**

- **Lisez les instructions attentivement avant l'assemblage.**

Ce produit contient des pièces qui peuvent être endommagées si elles sont mal assemblées ou dans le mauvais ordre. Suncoast n'est pas responsable du remplacement des pièces endommagées en raison d'un assemblage incorrect.

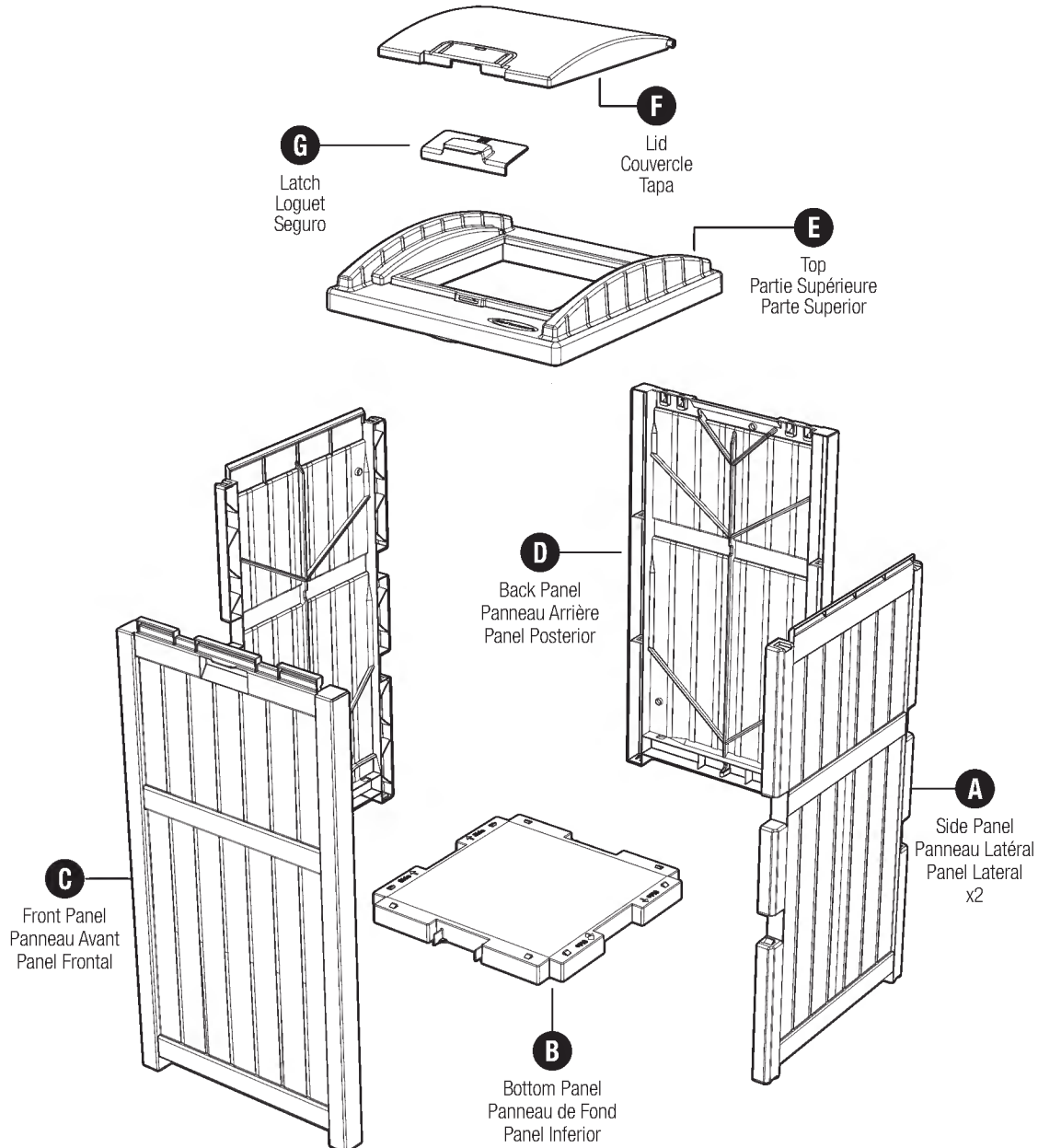
- **Vérifiez toutes les pièces avant de commencer l'assemblage.**

- **Lea completamente las instrucciones antes de iniciar el montaje.**

Este producto tiene partes que pueden dañarse si se conectan incorrectamente o en la secuencia incorrecta. Suncoast no será responsable del reemplazo de piezas dañadas debido a conexiones incorrectas.

- **Verifique que tenga todas las piezas antes de comenzar el montaje.**

## **Parts / Pièces / Partes**



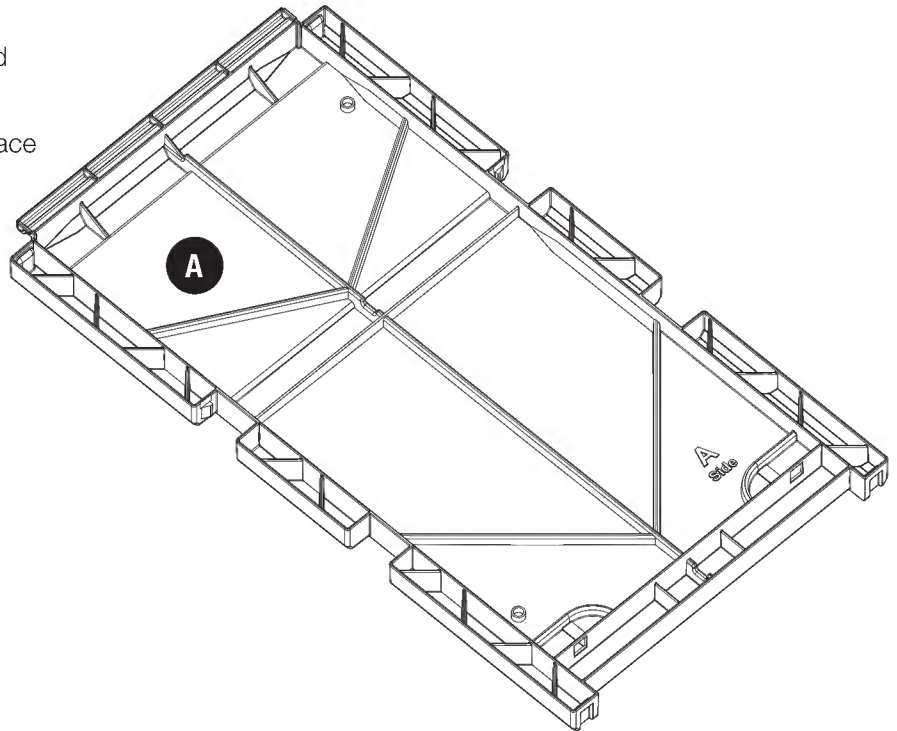
# Assembly Instructions / Instructions d'Assemblage / Instrucciones de Montaje

1

Place side panel (A) on a flat surface, ribbed side up.

**FR:** Placez le panneau latéral (A) sur la surface plate côtelée, avec le côté vers le haut.

**ES:** Coloque el panel lateral (A) sobre una superficie plana, con el lado del borde hacia arriba.

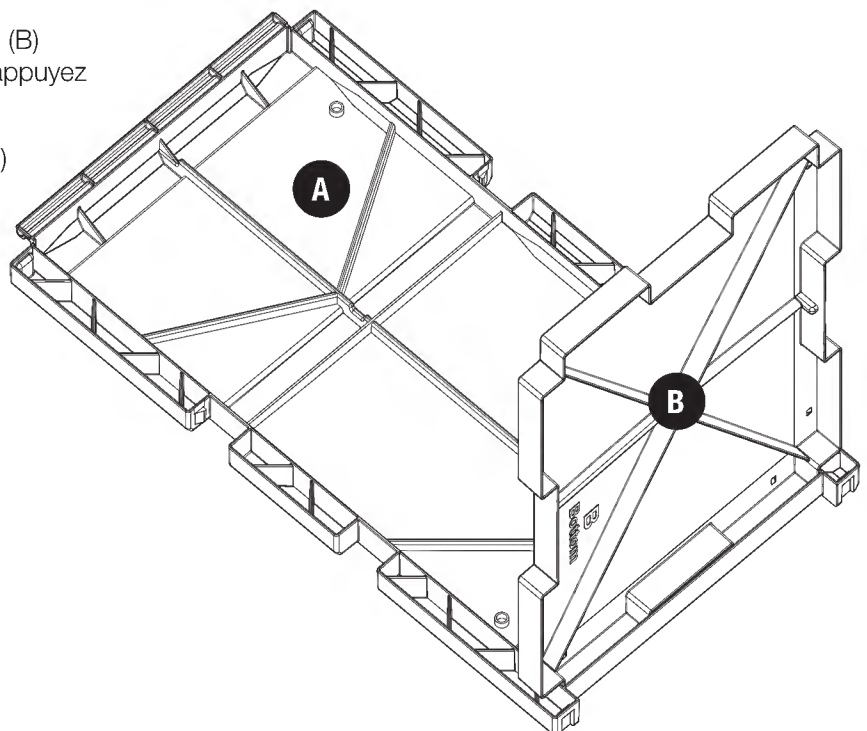


2

Place tabs of bottom panel (B) into groove side of side panel (A) and apply pressure to snap into place.

**FR:** Placez les languettes du panneau de fond (B) dans le côté rainuré du panneau latéral (A) et appuyez afin que les pièces s'encastrent.

**ES:** Coloque las lengüetas del panel inferior (B) dentro del lado ranurado del panel lateral (A), y aplique presión para que encaje en su lugar.

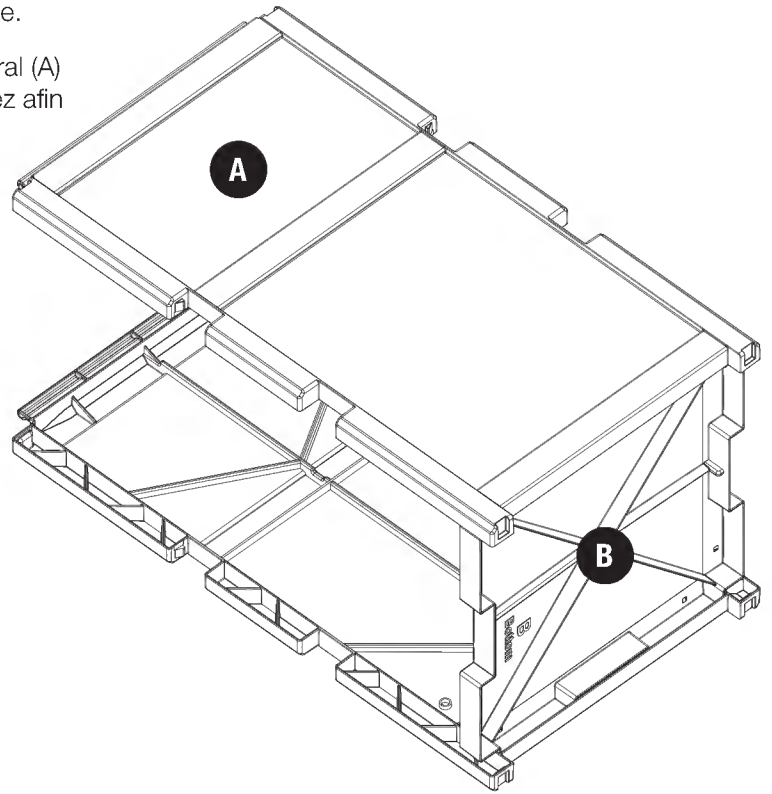


**3**

Line up groove side of second side panel (A) with tabs from bottom panel (B) and apply pressure to snap into place.

**FR:** Alignez le côté rainuré du deuxième panneau latéral (A) avec les languettes du panneau de fond (B) et appuyez afin que les pièces s'encastrent.

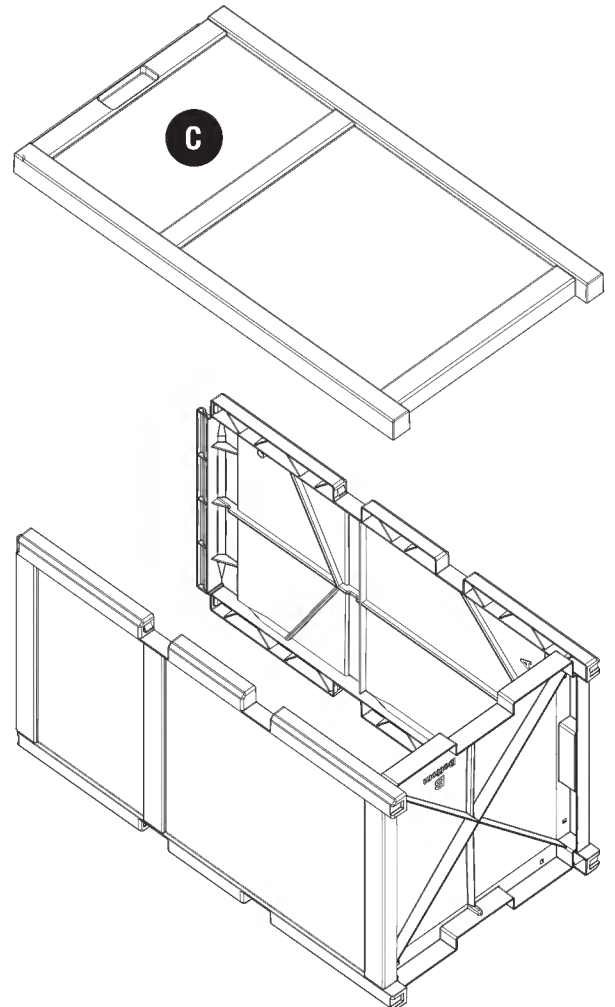
**ES:** Alinee el lado ranurado del segundo panel lateral (A) con las lengüetas del panel inferior (B) y aplique presión para que encaje en su lugar.

**4**

Turn unit on its side and place the front panel (C) on top of the two side panels. Line up the grooved side of the front panel with the tabs of the side panels. Press firmly and evenly around all edges to engage the snaps.

**FR:** Placez l'article sur sa partie latérale et placez le panneau avant (C) sur les deux panneaux latéraux, alignez le côté rainuré du panneau avant avec les languettes des panneaux latéraux. Appuyez fermement et d'une façon uniforme sur tous les bords du panneau avant afin que les fixations s'encastrent.

**ES:** Voltee la unidad sobre un lado y coloque el panel frontal (C) encima de los dos paneles laterales, alinee el lado de las lengüetas del panel frontal con las lengüetas de los paneles laterales. Presione firmemente y de manera pareja alrededor de todos los bordes del panel frontal para enganchar los seguros.

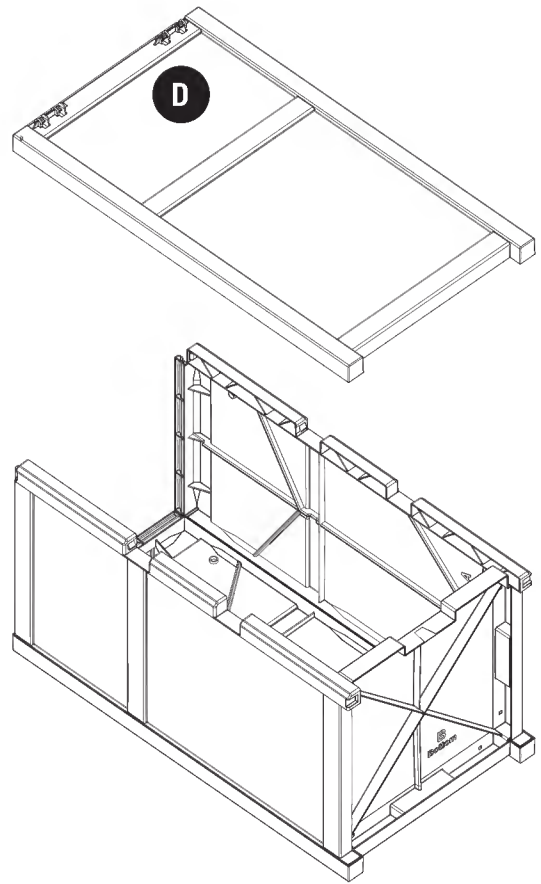


**5**

Rotate unit again and repeat process for back panel (D).

**FR:** Tournez à nouveau l'article et répétez l'opération pour le panneau arrière (D).

**ES:** Gire la unidad nuevamente y repita el proceso para el panel posterior (D).

**6**

To attach top (E), insert one set of hinge tabs into back (D). Push down on opposite corner of top (E) to engage remaining tabs.

**FR:** Pour fixer l'ensemble partie supérieure-couvercle (E), insérez un ensemble de languettes de charnière du panneau arrière (D). Poussez vers le bas sur le coin opposé.

**ES:** Para colocar la parte superior (E), inserte un juego de lengüetas de bisagra en la parte posterior (D). Empuje hacia abajo en el lado opuesto de la parte superior (E) para enganchar las lengüetas restantes.

First set of hinge tabs inserted into top/lid hinge tabs.

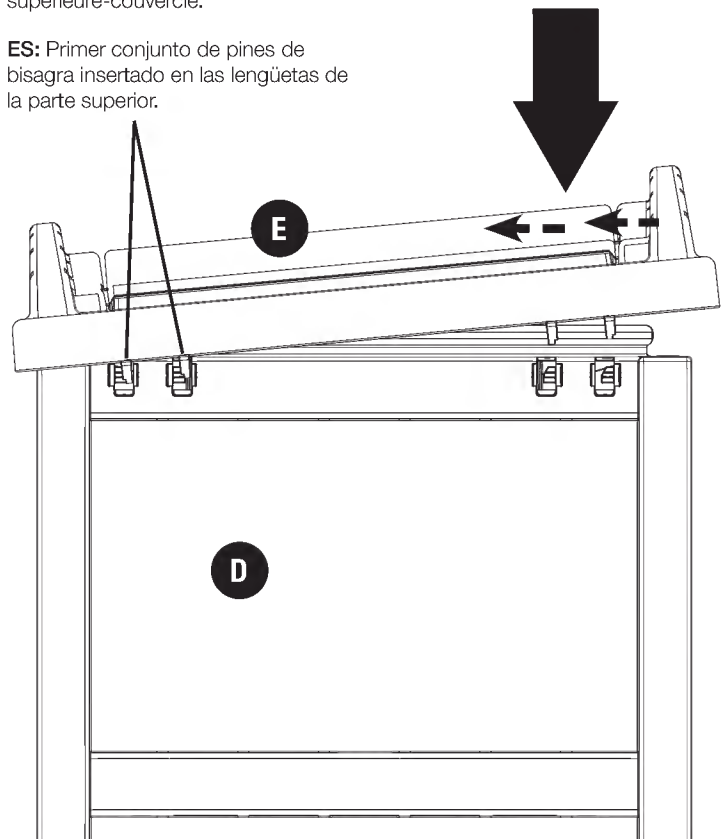
**FR:** Premier jeu d'axes de charnières après les avoir introduits dans les languettes de l'ensemble partie supérieure-couvercle.

**ES:** Primer conjunto de pines de bisagra insertado en las lengüetas de la parte superior.

Push Down to engage tab.

**FR:** Abaissez l'onglet.

**ES:** Empuje hacia abajo para enganchar las pestaña.



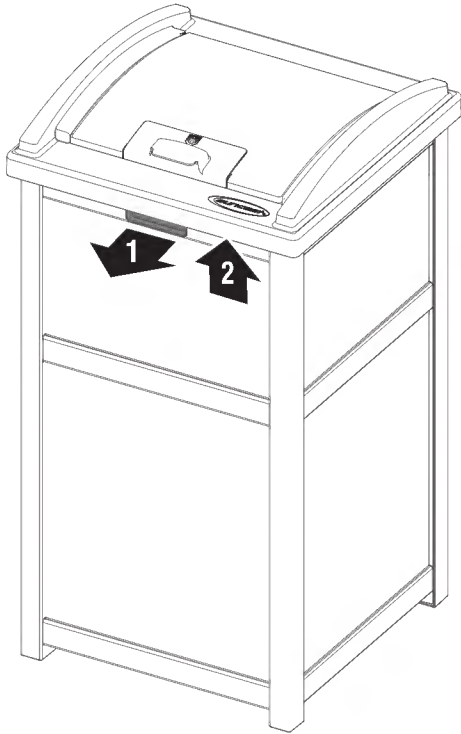


# How to Use / Comment Utiliser / Cómo Utilizar

To open top:

**FR:** Pour ouvrir partie supérieure:

**ES:** Para abrir parte superior:



To open & close lid:

**FR:** Pour ouvrir et fermer le couvercle:

**ES:** Para abrir y cerrar la tapa:

