

V724BLD 2' Long-Handle Tool Hanger

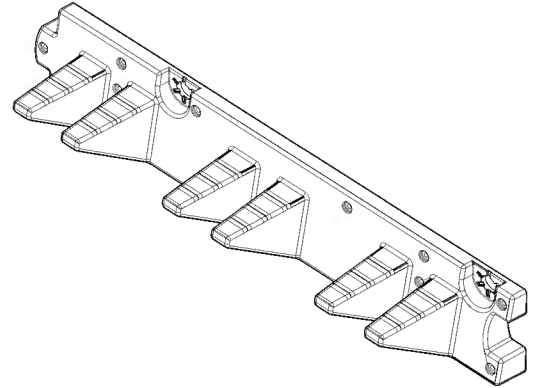
ASSEMBLY INSTRUCTIONS

V724BLD Râtelier de 2' Pour Outils à Manche Long

INSTRUCTIONS D'ASSEMBLAGE

V724BLD Colgador para Herramientas de Mango Largo de 2'

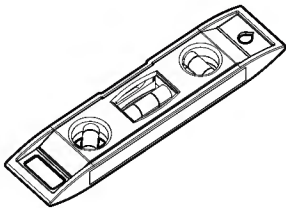
INSTRUCCIONES DE MONTAJE



Tools Required*

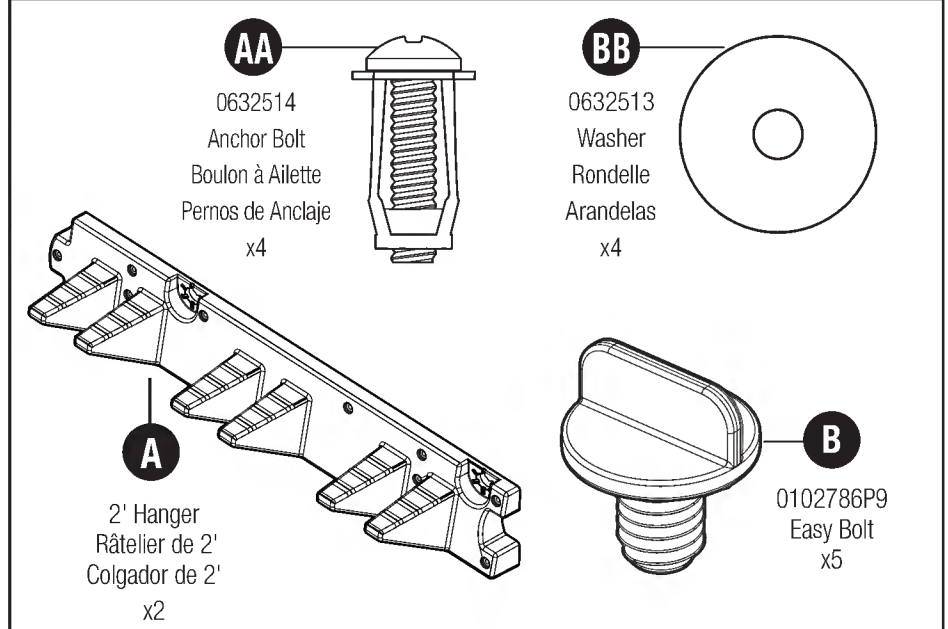
Outils Requis*

Herramientas Necesarias*



*Tools required will vary per installation method
*Les outils requis varient selon la méthode d'installation
*Las herramientas necesarias variarán según el método de instalación

Parts / Pièces / Piezas



SUNCAST®

Built for Everyday Life™

Thank you for purchasing this Suncast® product!

To review the terms and conditions of your product's 90-day limited warranty, please visit:
www.Suncast.com/warranty

Merci d'avoir acheté ce produit Suncast®!

Pour voir les modalités et conditions de la garantie limitée de 90 jours du produit, visitez le
site www.Suncast.com/warranty

¡Gracias por la compra de este producto Suncast®!

Si desea revisar los términos y condiciones de la garantía limitada de 90 días de su producto, sírvase visitar:
www.Suncast.com/warranty

Have Questions?/Des Questions?/ ¿Alguna pregunta?:



<https://support.suncast.com>



Suncast Corporation Customer Care
701 N. Kirk Road, Batavia, IL 60510



1-800-846-2345

1-630-381-6309



Caution / Attention / Precaución

- Maximum allowable weight 30 lb evenly distributed over all three hooks.
- Product intended for use for hanging tools only. Do not exceed the product weight capacity.
- Hang tools carefully so as to minimize the risk of injury.
- Capacité de charge maximale de 13 kg (30 lb) répartis uniformément sur les trois crochets.
- Produit destiné à être utilisé uniquement pour suspendre des outils. Ne pas dépasser la capacité de poids du produit.
- Accrochez soigneusement les outils afin de minimiser le risque de blessure.
- El peso máximo permisible es de 30 lb, uniformemente distribuidos en los tres ganchos.
- Producto destinado únicamente a herramientas colgantes. No exceda la capacidad de peso del producto.
- Coloca las herramientas cuidadosamente para minimizar el riesgo de lesiones.

Shed Installation / Installation dans la Remise / Instalación en Caseta

Easy Bolt Installation / Installation avec Easy Bolt / Instalación de Easy Bolt

EN: Align hanger (A) with shed wall holes. Insert Easy bolts (B). Tighten Securely (2-3 clicks).

FR: Aligner le râtelier (A) avec le trou sur les murs de la remise. Insérez les easy bolts (B). Serrez bien (2-3 clics).

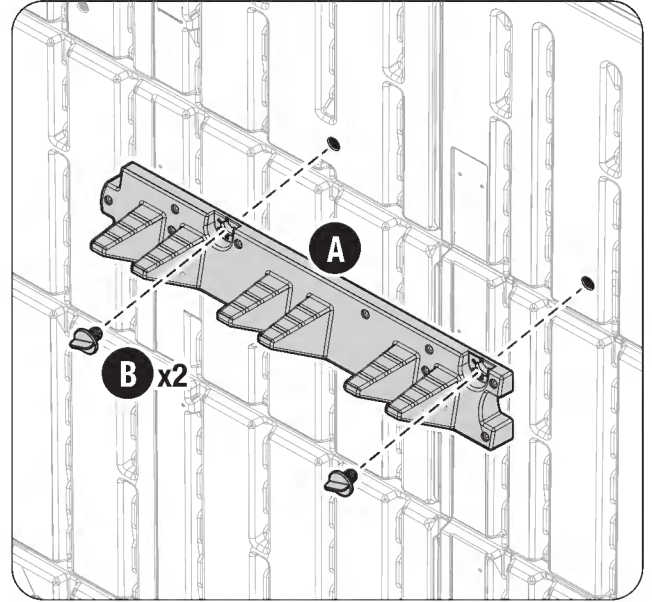
ES: Alinee el colgador (A) con los orificios de la pared de la caseta. Inserte los Easy Bolts (B). Apriete firmemente (2-3 clics).

Anchor Bolt Installation / Installation avec Boulons à Ailettes / Instalación de los Pernos de Anclaje

EN: Refer to instructions included in hardware bag for installation (AA,BB).

FR: Reportez-vous aux instructions incluses dans le sac de quincaillerie pour l'installation (AA,BB).

ES: Consulte las instrucciones incluidas en la bolsa de tornillería para la instalación (AA,BB).



Wall Installation / Installation au Mur/ Instalación en la Pared

EN: Mounting to wall studs is required (hardware not included).

Determine wall stud spacing to select the correct mounting locations. Mark locations on wall before proceeding.

Using a 1/8" drill bit, drill pilot holes at the marked locations. Using 2 #10 x 2 1/2" pan head screws (Z) (not included), secure tool hanger (A) to the wall. Tighten screws securely.

FR: Il est essentiel d'effectuer le montage sur les montants de cloisons (quincaillerie non comprise).

Déterminez l'espacement des montants muraux pour sélectionner les emplacements de montage corrects. Reportez-vous à l'image ci-dessous et marquez les emplacements sur le mur avant de continuer.

Au moyen d'un foret de 1/8", percer des trous aux emplacements marqués. Au moyen de 2 vis #10 à tête hexagonale de 2 1/2" (Z) (non incluses), fixer le râtelier au mur. Serrer solidement les vis.

ES: Debe montarse en los montantes de la pared. (no incluye tornillería).

Determine el espacio entre los montantes de la pared para seleccionar las ubicaciones de montaje correctas. Consulte la imagen a continuación y marque las ubicaciones en la pared antes de continuar.

Utilizando una broca de 1/8", perfora agujeros piloto en los lugares marcados. Con 2 tornillos de cabeza plana #10 x 2 1/2" (Z) (no incluidos), fije el colgador a la pared. Apriete los tornillos firmemente.

