

# V742PK Single Tool Hanger

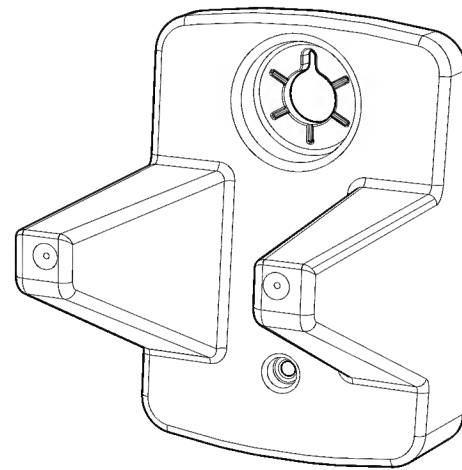
ASSEMBLY INSTRUCTIONS

## V742PK Un Seul Porte-Outil

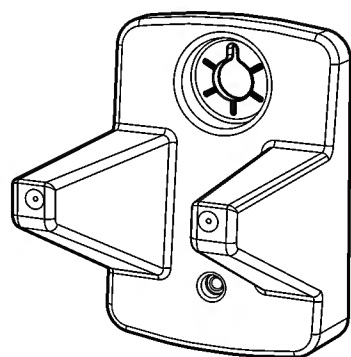
INSTRUCTIONS D'ASSEMBLAGE

## V742PK Porta Herramientas Único

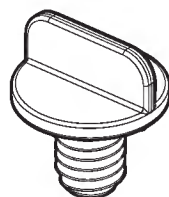
INSTRUCCIONES DE MONTAJE



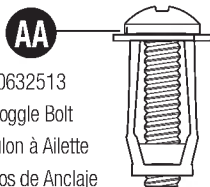
### Parts / Pièces / Piezas



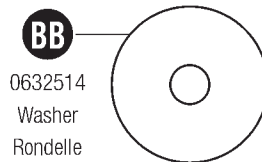
**A**  
Single Tool Hanger  
Un Seul Porte-Outil  
Porta Herramientas Unico  
x2



**B**  
0102786P9  
Easy Bolt  
x2



**AA**  
0632513  
Toggle Bolt  
Boulon à Ailette  
Pernos de Anclaje  
x4



**BB**  
0632514  
Washer  
Rondelle  
Arandelas  
x4

\*Tools required will vary based on the selected installation method

\* Les outils requis varient selon la méthode d'installation

\*Las herramientas necesarias variarán según el método de instalación

## Have Questions?/Des Questions?/ ¿Alguna pregunta?:



<https://support.suncast.com>



Suncast Corporation Customer Care  
701 N. Kirk Road, Batavia, IL 60510



1-800-846-2345

1-630-381-6309

To review limited-warranty information, please visit: [www.Suncast.com/warranty](http://www.Suncast.com/warranty)

Pour consulter les informations à la garantie limitée, visiter le: [www.Suncast.com/warranty](http://www.Suncast.com/warranty)

Para revisar la información de garantía limitada, visite: [www.Suncast.com/warranty](http://www.Suncast.com/warranty)

**SUNCAST**®

Built for Everyday Life™

## Shed Installation / Installation dans la Remise / Instalación de Caseta

### Easy Bolt Installation / Installation avec Easy Bolt / Instalación de Easy Bolt

**EN:** Align hanger (A) with shed wall hole. Insert Easy bolt (B). Tighten securely (2-3 clicks).

**FR:** Aligner le râtelier (A) avec le trou sur les murs de la remise. Insérez les easy bolts (B). Serrez bien (2-3 clics).

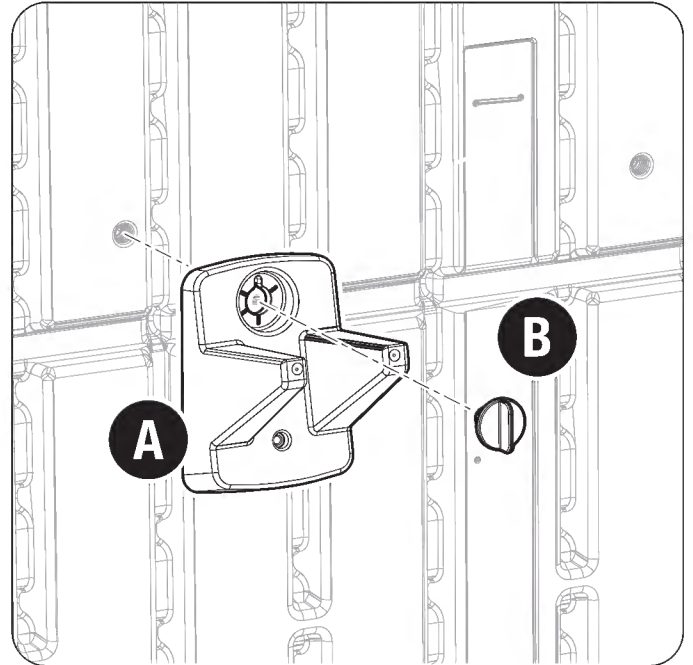
**ES:** Alinee el colgador (A) con los orificios de la pared de la caseta. Inserte los Easy Bolts (B). Apriete firmemente (2-3 clics).

### Anchor Bolt Installation / Installation avec Boulons à Ailettes / Instalación de los Pernos de Anclaje

**EN:** Refer to instructions included in hardware bag for anchor bolt installation (AA,BB).

**FR:** Reportez-vous aux instructions incluses dans le sac de quincaillerie pour l'installation (AA,BB).

**ES:** Consulte las instrucciones incluidas en la bolsa de tornillería para la instalación (AA,BB).

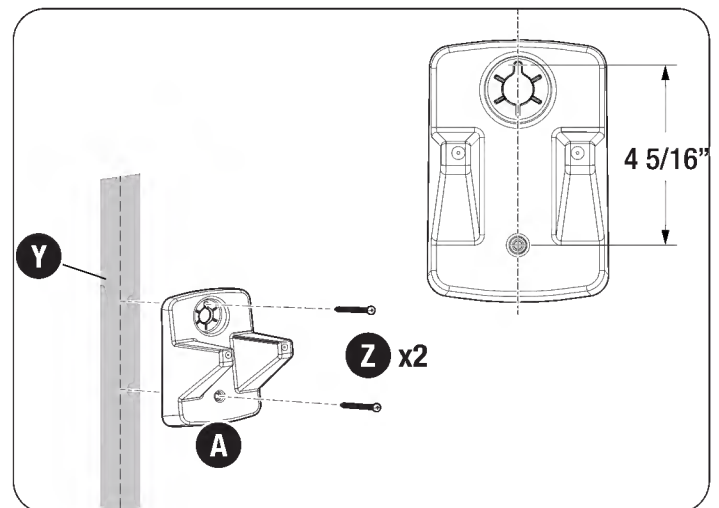


## Wall Installation/ Installation au Mur / Instalación en la Pared

**EN: Mounting to wall studs is required (hardware not included).** Using a 1/8" drill bit, drill pilot holes at the marked locations. Using 2 #10 x 3" pan head screws (Z), secure the hanger to the wall. Tighten screws securely.

**FR: Il est essentiel d'effectuer le montage sur les montants de cloisons (quincaillerie non comprise).** Au moyen d'un foret de 1/8", percer des trous aux emplacements marqués. Au moyen de 2 vis #10 à tête hexagonale de 3" (Z), fixez un seul porte-outil au mur. Serrer solidement les vis.

**ES: Debe montarse en los montantes de la pared (no incluye tornillería).** Utilizando una broca de 1/8", perfora agujeros piloto en los lugares marcados. Con 2 tornillos de cabeza plana #10 x 3" (Z), fije el porta herramientas a la pared. Apriete los tornillos firmemente.



## ⚠ Caution / Attention / Precaución

- Do not hang on the hanger. Maximum allowable weight 10 pounds.
- Hang tools carefully so as to minimize the risk of injury.
- Ne pas se suspendre à ce support. Capacité de charge maximale de 4.5 kg (10 lb) .
- Accrochez soigneusement les outils afin de minimiser le risque de blessure.
- No se cuelgue de los ganchos. El peso máximo permisible es de 10 lb.
- Coloca las herramientas cuidadosamente para minimizar el riesgo de lesiones.