

V7572PK Vista Shed Accessory Shelf

ASSEMBLY INSTRUCTIONS

Tablette utilitaire pour remise

V7572PK Vista

INSTRUCTIONS D'ASSEMBLAGE

Repisa multiuso para caseta de almacenamiento V7572PK Vista

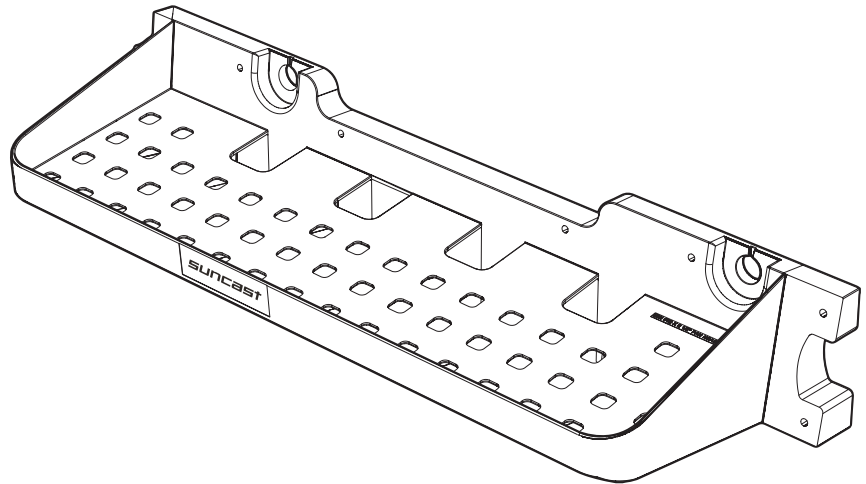
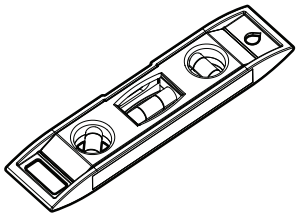
INSTRUCCIONES DE ARMADO



Tools Required

Outils requis

Herramientas necesarias



suncast®

Smart. Inside & Out®

Register your product for Limited Warranty!

Must register product within 90 days of purchase for limited warranty

Enregistrez votre produit au programme de garantie limitée

Vous devez enregistrer votre produit au programme de garantie limitée dans les 90 jours suivant votre achat.

iRegistre su producto para obtener una garantía limitada!

Debe registrar el producto dentro de los 90 días posteriores a la compra para obtener una garantía limitada



Scan for updated Limited Warranty

Scanner pour obtenir la garantie limitée à jour

Escanear para obtener garantía limitada actualizada

www.suncast.com/warranty or call US 1 (800) 846-2345

www.suncast.com/warranty ou appelez-nous 1 (800) 846-2345

www.suncast.com/warranty o llámenos 1 (800) 846-2345

Have Questions?

We are here to help. Check out our resource library along with helpful tips, videos and FAQ's at <https://support.suncast.com>

You may call the Contact Center directly at: 1 (800) 846-2345 or write Suncast Corporation, Contact Center, 701 N. Kirk Road, Batavia, IL 60510 (USA)

Des questions?

Nous pouvons vous aider. Consultez notre bibliothèque de ressources où vous trouverez des conseils utiles, des vidéos et une FAQ sur <https://support.suncast.com>.

Vous pouvez communiquer directement avec le centre d'appels au: 1-800-846-2345 ou écrire à Suncast Corporation, Contact Center, 701 N. Kirk Road, Batavia, IL 60510 (États-Unis)

¿Alguna pregunta?

Estamos aquí para ayudarle. Consulte nuestra biblioteca de recursos junto con sugerencias útiles, videos y preguntas frecuentes en <https://support.suncast.com>.

Puede llamar al Centro de atención directamente al: 1 (800) 846-2345 o escribir a Suncast Corporation, Contact Center, 701 N. Kirk Road, Batavia, IL 60510 (EE.UU.)

To purchase Suncast replacement parts and learn about other Suncast products visit us online or call.

Pour acheter des pièces de rechange Suncast et pour plus d'informations sur d'autres articles Suncast, rendez-vous sur notre site Internet ou appelez-nous.

Para comprar piezas de repuesto Suncast y obtener más información acerca de otros productos Suncast, visítenos en línea o llámenos por teléfono.



www.suncast.com

1-800-846-2345 or 1-630-381-6309.

1-800-846-2345 ou le 1-630-381-6309.

1-800-846-2345 o al 1-630-381-6309.



CAUTION / ATTENTION / PRECAUCIÓN

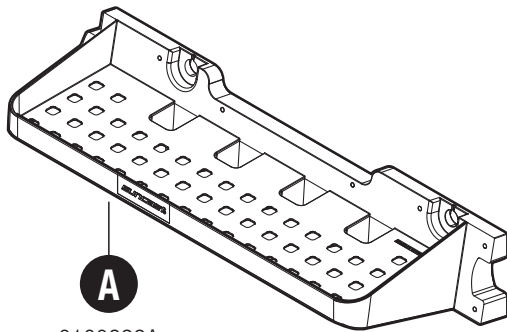
- Maximum weight limit 30 lbs. (13 kg) per shelf.
- Shelf is not intended for storage of flammable or caustic chemicals.
- Shelf is not intended for storage of fragile items.
- Limite de charge maximale de 13 kg (30 lb) par tablette.
- La tablette n'est pas destinée au rangement de produits chimiques inflammables ou caustiques.
- La tablette n'est pas destinée au rangement d'articles délicats.
- Peso límite: 30 lb (13 kg) por estante.
- La repisa no ha sido diseñada para almacenar químicos inflamables ni corrosivos
- La repisa no ha sido diseñada para almacenar productos frágiles.

Different shed types have particular locations for shelf installation.

Les emplacements d'installation de la tablette varient selon le type de remise.

Los diferentes tipos de casetas de almacenamiento tienen distintas ubicaciones para instalar la repisa.

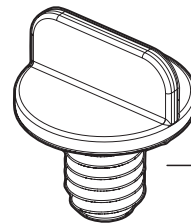
Parts / Pièces / Piezas



A

0100822A

2' Utility Shelf / Tablette utilitaire de 2 pi /
Repisa multiuso de 2 pies



B

0102786

Easy Bolt / Boulon facile /
Perno fácil

0480545

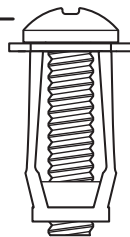
Hardware Bag / Sac de quincaillerie /
Bolsa de tornillería



AA

0632513

¼-20 x 1" Anchor Bolt
Boulon à ailette ¼ po-20
Pernos de anclaje
de ¼ pulg.-20.
x2



BB

0632514

¼" Fender Washer
Rondelle large ¼ po
Arandelas de protección
de ¼ pulg.
x2



Shelf Locations, Installation / Emplacements des tablettes, installation / Ubicaciones de las repisas, instalación

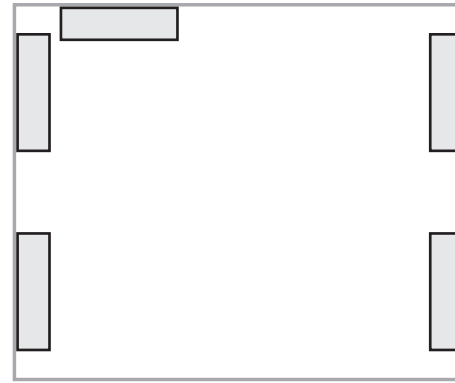
Pictured below are top down diagrams illustrating available shelf locations, using easy bolts, for each specific shed. Refer to anchor instructions for alternate mounting instructions. Please refer to your shed owner's manual for model information.

FR: Vous trouverez ci-dessous des schémas de haut en bas indiquant l'emplacement de la tablette pour chaque modèle de remise que vous installerez à l'aide des boulons facile. Reportez-vous aux instructions d'installation de l'ancrage pour d'autres modes d'installation. Veuillez consulter le guide d'utilisation de votre remise pour plus de renseignements sur votre modèle.

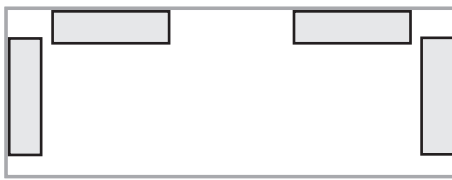
ES: A continuación, se encuentran los diagramas verticales que ilustran la ubicación del repisa utilizando pernos fácil para cada caseta de almacenamiento específica. Consulte el manual específico de la caseta para obtener más información. Consulte las instrucciones de anclaje para obtener instrucciones de otros montajes. Consulte el manual del propietario de la caseta de almacenamiento para obtener información sobre el modelo.



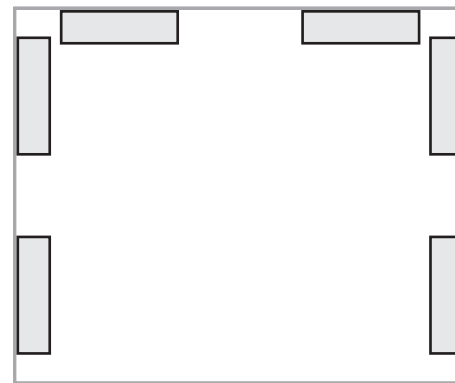
Models / Modèles / Modelos
BMS9000



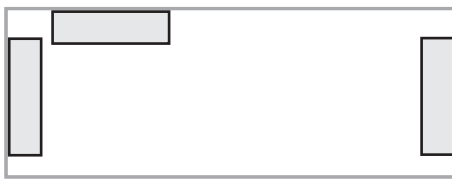
Models / Modèles / Modelos
BMS7702, BMS7727, BMS7780, BMS7781,
BMS7782, BMS7786, BMS8002



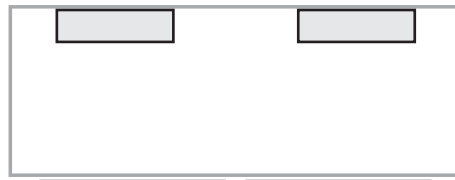
Models / Modèles / Modelos
BMS6202, BMS6225, BMS6280, BMS6282



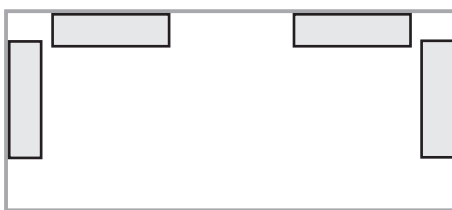
Models / Modèles / Modelos
BMS8100, BMS8125, BMS8130,
BMS8712, BMS8700, BMS8710



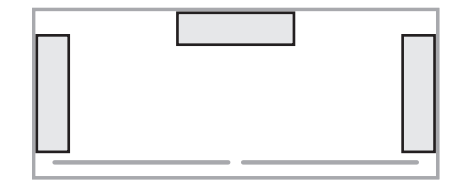
Models / Modèles / Modelos
BMS7402, BMS7404



Model / Modèle / Modelo
BMS4780



Models / Modèles / Modelos
BMS6511 BMS6582, BMS66583, BMS6584



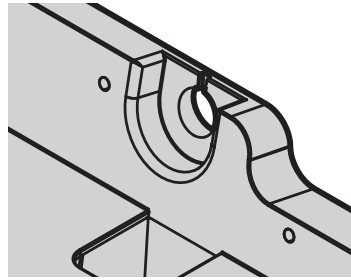
Models / Modèles / Modelos
RMS5700, RMS5700S

Storage Shed Installation / Installation dans la remise / Instalación dentro de la caseta de almacenamiento

Important: Use only the large Easy Bolt holes in shelf when mounting to shed panels.

Important : Utiliser uniquement les grands trous de boulon facile dans le tablette au moment d'installer celui-ci dans les panneaux de la remise.

Importante: Utilice únicamente los agujeros grandes de los pernos fácil en la repisa cuando lo monte en los paneles de la caseta.

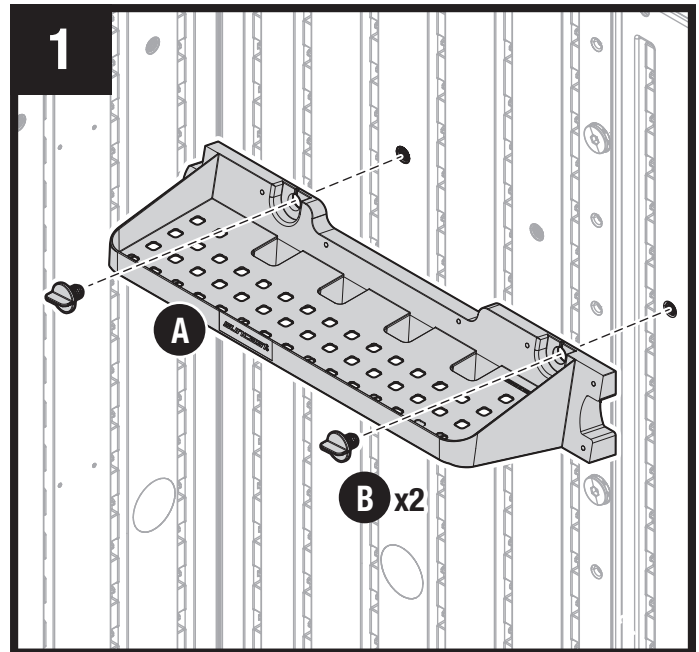


Easy Bolt Installation / Installation avec boulons facile / Instalación de los pernos fácil

Align utility shelf (A) with shed wall holes (see location illustrations for mounting options for your size shed). Insert easy bolts (B). easy bolts should click 2-3 times to be fully installed.

FR: Aligner la tablette utilitaire (A) avec les trous sur les murs de la remise (voir les illustrations s'appliquant aux options de montage du format de remise concerné). Insérer les boulons facile (B). Les boulons facile doivent émettre de 2 à 3 clics audibles pour être fixés solidement.

ES: Alinee la repisa para artículos varios (A) con los agujeros de la pared de la caseta de almacenamiento (vea las ilustraciones de ubicación para las opciones de montaje según el tamaño de caseta de almacenamiento). Inserte los pernos fácil (B). Los pernos fácil deben hacer clic 2 o 3 veces para estar completamente instalados.

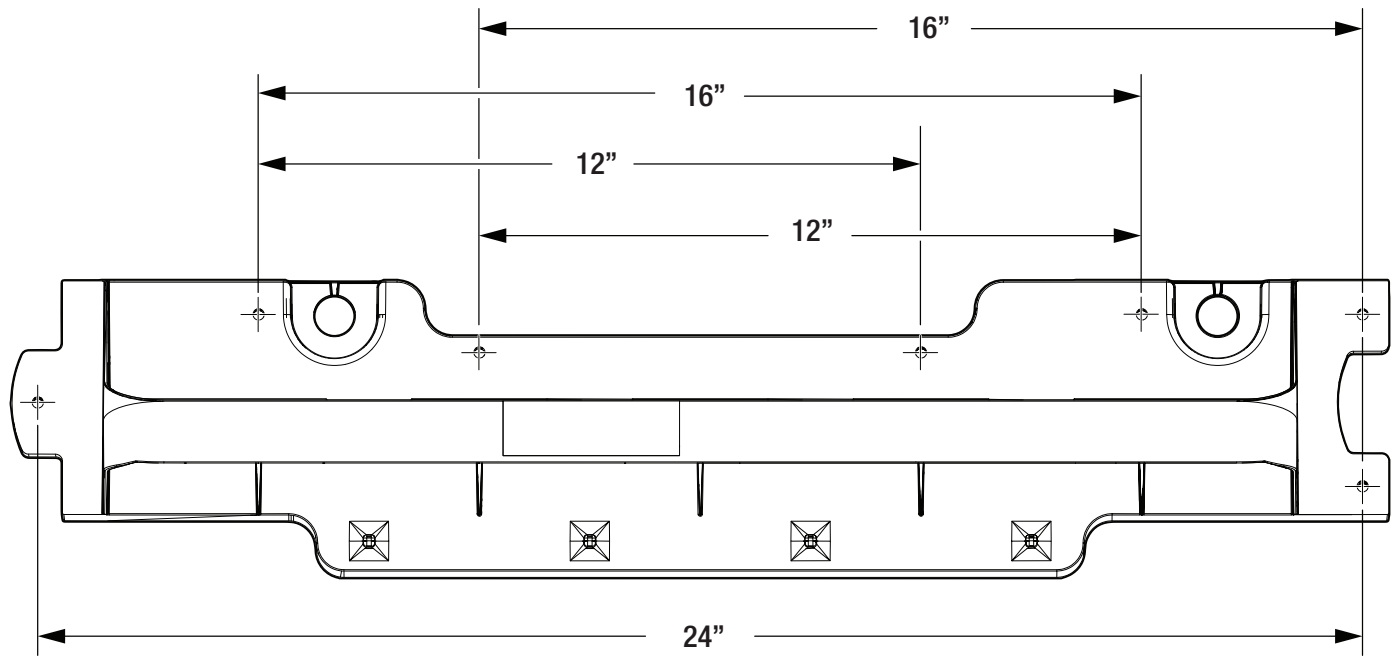


Anchor Bolt Installation / Installation avec boulons à ailettes / Instalación de los pernos de anclaje de mariposa

If installing utility shelf (A) using included anchor bolt (AA) and washer (BB), refer to instructions included in hardware bag 0480545.

FR: Pour installer la tablette utilitaire au moyen du boulon à ailettes (AA) et de la rondelle (BB), consulter les instructions contenues dans le sac de pièces de quincaillerie 0480545.

ES: Si se instala la repisa multiuso utilizando el tornillo de anclaje de mariposa (AA) y la arandela (BB) incluidos, consulte las instrucciones incluidas en la bolsa de tornillería 0480545.

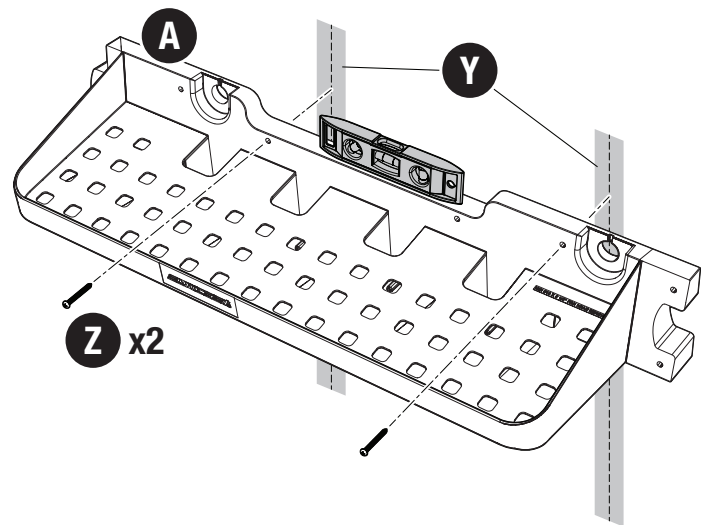


Wall Installation / Installation au mur / Instalación en la pared

Mounting to wall studs is required.
(Hardware not included)

Find wall stud locations (Y) near desired mounting location. Mark the center of studs. Place the utility shelf (A) against a wall at the desired location making sure the utility shelf mounting holes align with marked stud locations (refer to above hole spacing dimensions). Determine desired height. Level and mark hole locations using a nail or other similar object. Lower utility shelf and set aside.

Using a 1/8" drill bit, drill pilot holes at the marked locations. Using two #10 x 2 1/2" pan head screws (Z) (not included), secure the utility shelf (A) to the wall. Tighten screws securely. Do not overtighten the screws.



**Il est essentiel d'effectuer le montage sur les
montants de cloisons.**
(quincaillerie non comprise)

Trouver l'emplacement des montants de cloisons (Y) près de l'emplacement de montage désiré. Marquer le centre des montants. Placer la tablette utilitaire (A) contre le mur à l'endroit désiré, en s'assurant qu'elle se situe entre les emplacements marqués des montants (se reporter aux dimensions d'espacement des trous indiquées précédemment). Déterminer la hauteur désirée. Mettre de niveau et marquer l'emplacement des trous au moyen d'un clou ou d'un dispositif semblable. Mettre la tablette utilitaire de côté.

Au moyen d'un foret de 1/8 po, percer des trous aux emplacements marqués. Au moyen de deux vis n° 10 à tête hexagonale de 2 1/2 po (Z), fixer le tablette (A) au mur. Serrer solidement les vis. Ne pas serrer exagérément.

**Debe montarse en los montantes de la pared.
(No incluye tornillería)**

Encuentre las ubicaciones de los montantes de la pared (Y) cerca de la ubicación de montaje deseada. Marque el centro de los montantes. Coloque la repisa para artículos varios (A) contra la pared en la ubicación deseada, asegurándose de que los agujeros de montaje de la repisa para artículos varios estén alineados con las ubicaciones de los montantes marcados (consulte las dimensiones de separación de los agujeros anteriores). Determine la altura deseada. Nivele y marque la ubicación de los agujeros con un clavo u otro objeto similar. Baje la repisa para artículos varios y póngala a un lado.

Utilizando una broca de 1/8 pulg., perfora agujeros piloto en los lugares marcados. Con dos tornillos de cabeza plana nº 10 x 2 1/2 pulg. (Z), fije la repisa (A) a la pared. Apriete los tornillos firmemente. No apriete los tornillos más de lo necesario.

